



Maestro 80/2 RCH Maestro 80/3 RCH

G20/G25/G25.3 (Aardgas) G31 (Propan)



Nederlands



Bewaar dit document zorgvuldig



Inhoudsopgave

1. Stappenplan van de installatie	4
2. Inleiding	5
3. CE-verklaring	5
4. Technische gegevens	6
5. VEILIGHEID	7
5.1 Algemeen	7
5.2 Voorschriften	7
5.3 Veiligheidsinstructies	7
6. Voorbereiding	8
6.1 Uitpakken	8
6.2 Gassoort	9
6.2.1 Ombouwen gassoort	9
6.3 Gasaansluiting	9
6.4 Elektrische aansluiting	9
6.5 Componenten toestelregeling	10
7 Installatie	11
7.1 Plaatsen toestel	11
7.1.1 Toestel staand plaatsen	13
7.1.2 Toestel hangend plaatsen	13
7.2 Extra inbouwmogelijkheden	14
7.2.1 Plateau gecombineerd met ondersierstrip	14
7.2.2 Plateau op het glas aansluitend	14
7.2.3 Plaatsen beugel met gasregelblok en toebehoren onder het plateau	18
7.2.4 Achterwand aansluitend op het glas van de zijruit	20
7.2.5 Boezemijzer	22
7.3 Concentrisch systeem	25
7.3.1 Algemeen	25
7.3.2 Dakdoorvoer (C31)	27
7.3.4 Geveldoorvoer (C11)	30
7.3.5 Aansluiting bestaand schoorsteenkanaal (C91)	33
7.4 Plaatsen boezem	33
7.5 Plaatsen bedieningsluik	36
8 Toestel	38
8.1 Ruiten	38
8.1.1 Verwijderen voorruit	38
8.1.1.1 Toestel met aan 3 zijden glas:	38
8.1.1.2 Toestel met aan 2 zijden glas:	39
8.1.2 Plaatsen ruit	40
8.2 Afstellen toestel	41
8.2.1 Restrictieschuif en rookgasverdeelplaat	41
8.2.2 Luchtinlaatgeleider	42
8.2.3 PowerVent®	43
8.3 Houtset	44
8.3.1 Plaatsen houtset	44

9. Aansturing/bediening	49
9.1 Principe ontsteekcyclus	50
9.2 Aansluiting schakelcontact	50
9.3 Aansluiting extra voeding (max. 80W, 230VAC)	51
9.4 Afstandsbedieningen	51
9.4.1 Zwarte afstandsbediening voor de gebruiker	51
9.4.2 Oranje afstandsbediening voor de installateur	51
9.5 Alternatieve bediening	51
9.5.1 Bedraad	52
9.5.2 Draadloos	53
9.5.2.1 Verbinding via 'modbus'-protocol	53
9.5.2.2 Aansturing via applicatie	53
10. Eindcontrole	54
10.1 Gasdichtheid	54
10.2 Gasdruk/voordruk	54
10.3 Ontsteking hoofdbrander	54
10.3.1 Eerste keer ontsteken van het toestel na installatie of na werkzaamheden aan het toestel	54
10.3.2 Procedure ontsteking hoofdbrander	55
10.4 Vlambeeld	55
11. Oplevering	56
12. Onderhoud	57
12.1 Onderdelen	57
Bijlage 1: Storingen	58
Bijlage 1 Storingen	59

1. Stappenplan van de installatie

Hieronder staan de belangrijkste stappen van de installatie beschreven,
Voer deze stappen uit en vink deze af als deze goed zijn uitgevoerd.

 Lees de installatiehandleiding volledig, voordat het toestel wordt geïnstalleerd.

- Controleer of het juiste type toestel geleverd is (zie Tabel 4-1).
- Controleer de juiste gassoort en gasdruk op de lokatie waar het toestel geplaatst wordt.
- Controleer de aanwezigheid van de meegeleverde onderdelen (zie Tabel 6-1).
- Controleer het toestel op beschadigingen.
- Zorg ervoor dat de totale installatie aan de geldende nationale, lokale en bouwkundige voorschriften voldoet.
- Zorg ervoor dat er sprake is van een altijd bereikbare gaskraan die voldoet aan de wettelijke voorschriften.
- Zorg ervoor dat de plaatsing voldoet aan de geldende eisen inzake brandveiligheid.
- Zorg ervoor dat de configuratie van het concentrisch systeem met dak- of geveldoorvoer conform de gestelde eisen is (zie paragraaf 7.3).
- Zorg ervoor dat de boezem aan de eisen van brandveiligheid voldoet. (zie paragraaf 7.4).
- Zorg dat de boezem aan de minimum afmetingen voldoet (zie paragraaf 7.4).
- Zorg ervoor dat de ventilatie van de boezem voldoet (zie paragraaf 7.4).
- Zorg ervoor dat het bedieningsluik met gasregelblok correct geplaatst wordt (zie paragraaf 7.5).
- Zorg ervoor dat de restrictieschuif en luchtinlaatgeleiders correct afgesteld zijn (zie paragraaf 8.2).
- Zorg voor een correct geplaatste houtset, kiezelset of gebroken glasset met toebehoren (zie paragraaf 8.3).
- Zorg ervoor dat de afstandsbediening gebruiksklaar wordt gemaakt (zie paragraaf 9.4).
- Controleer alle gasaansluitingen op gasdichtheid (zie paragraaf 10.1).
- Zorg dat het toestel de eerste keer zonder ruit ontstoken wordt (zie paragraaf 10.3.1).
- Zorg voor een gereinigde ruit volgens voorschrift voordat de sfeerhaard de eerste keer met ruit ontstoken wordt (zie hoofdstuk 12).
- Controleer het toestel met geïnstalleerde ruit op het juist ontsteken en op de juiste vlamoverloop van de hoofdbrander(s) bij eerste keer ontsteken (zie paragraaf 10.3.2).
- Maak de gebruiker bekend met het toestel (zie hoofdstuk 11).

Het toestel is nu (na de voorgaande stappen) klaar voor gebruik en de consument is bekend met de mogelijkheden hoe het toestel gebruikt dient te worden.

2. Inleiding



Als fabrikant van gasverwarmingstoestellen ontwikkelt en produceert DRU producten volgens de hoogst mogelijke kwaliteits-, prestatie- en veiligheidseisen. Dit toestel heeft een CE-label; het voldoet daarmee aan de essentiële eisen van de Europese Gastoestellenrichtlijn. Bij het toestel worden een installatiehandleiding en een gebruikershandleiding geleverd. Installatie en onderhoud van het toestel dienen door een professioneel gecertificeerd vakman te worden uitgevoerd, die over bewezen kennis en aantoonbare bekwaamheid beschikt.

Een professionele vakman houdt rekening met alle technische aspecten zoals warmteafgifte, gasaansluiting, elektriciteit en met verbrandingsgasafvoer vereisten. Aan de hand van de informatie in deze installatiehandleiding kan het toestel zo geïnstalleerd worden, dat het goed en veilig functioneert. Daar waar het installatievoorschrift niet duidelijk is, dient de nationale/lokale regelgeving te worden gevolgd.

Deze handleiding schenkt aandacht aan de installatie van het toestel en de daarbij geldende voorschriften. Daarnaast worden de technische gegevens van het toestel weergegeven en wordt informatie verstrekt over het onderhoud, eventueel optredende storingen en de mogelijke oorzaak hiervan.

Lees en gebruik deze installatiehandleiding volledig en zorgvuldig, voordat het toestel wordt geïnstalleerd. Bij toepassing van het DRU Powervent-systeem* of het DRU CM-systeem* dient ook de daarbij behorende installatiehandleiding volledig en zorgvuldig te worden gelezen, voordat met de installatie wordt begonnen.

In de handleidingen worden de volgende markeringen gebruikt om belangrijke informatie aan te geven:

-  Uit te voeren acties
-  Suggesties en adviezen
-  Deze instructies zijn noodzakelijk ter voorkoming van mogelijke problemen bij installatie en/of gebruik.
-  Deze instructies zijn noodzakelijk ter voorkoming van brand, persoonlijk letsel of andere ernstige schades. Na oplevering dienen de handleidingen aan de gebruiker te worden overhandigd.

3. CE-verklaring

Door bedrijfsinterne maatregelen is gewaarborgd dat door DRU geproduceerde toestellen aan de essentiële eisen en richtlijnen van de verordening betreffende gasverbrandingstoestellen en de daarbij toegepaste normen voldoen. Deze verklaring verliest haar geldigheid als zonder schriftelijke toestemming van DRU wijzigingen aan het toestel worden aangebracht. Een kopie van het CE keuringscertificaat is te downloaden via www.druservice.com.

Product:	Gas sfeerverwarmingstoestel
Type:	Maestro 80/2 RCH, Maestro 80/3 RCH
Conformiteitsbeoordelingsinstantie:	Kiwa 0063
EG-verordening:	2016/426/EU
EG-richtlijnen:	2014/35/EU, 2014/30/EU
Geharmoniseerde normen:	NEN-EN-613, NEN-EN-613/A1, EN60335-1:2012, EN60335-2-102:2016, EN55014-1:2007, EN55014-2:2015, EN61000-3-2:2014, EN61000-3-3:2013

R.P. Zantinge
Managing director
Postbus 1021, 6920 BA Duiven
Ratio 8, 6921 RW Duiven
www.drufire.com

4. Technische gegevens

Controleer de technische gegevens aan de hand van onderstaande tabel.

Tabel 4-1: Technische gegevens					
Typeaanduiding(en)	Maestro 80/2 RCH, Maestro 80/3 RCH				
Soort toestel	Inbouw				
Verbranding	Gesloten verbranding				
Type	C11, C31, C91				
Categorie	I _{2EK} , I _{2ELL} , I _{2H} , I _{2E+} , I _{2E+} , I _{2H} , I _{3P}				
Toestelaansluiting concentrisch systeem	200/130				
Toepasbare concentrische systemen	DRU LAS ES-I 200/130, DRU LAS ES-E 200/150/100, DRU LAS ES-I 150/100, DRU LAS AG-I 150/100, DRU PV-I 100/60				
Uitvoering vlambeveiliging	Gescheiden ontsteek-/ionisatiepennen				
Atmosfeerbeveiliging	Nee				
Drukvereffeningsluik	Ja				
Max. temp. buitenbuis concentrisch systeem	160°C				
Stralingsbereik veilige afstand (voor/zij)	800 mm				
Ventilatieopening boezem	V-in: 80 cm ² / V-out: 200 cm ²				
Gassoort	Symbol	G25/G25.3*	G20	G31	Eenheid
Indirecte verwarmingsfunctionaliteit		Nee	Nee	Nee	
Directe warmteafgifte		8,6	9,0	7,7	kW
Indirecte warmteafgifte		-	-	-	kW
Uitstoot bij ruimteverwarming NO _x		111,0	118,4	115,8	mg/kWh _{input} (GCV)
Warmteafgifte					
Nominale warmteafgifte	P _{nom}	8,6	9,0	7,7	kW
Minimale warmteafgifte (indicatief)	P _{min}	1,3	1,4	1,3	kW
Technische gegevens					
Nominale belasting (Hs)		11,4	12,0	11,5	kW
Nominale belasting (Hi)		10,3	10,8	10,6	kW
Gasverbruik volstand		1223	1140	416	L/h
Gasverbruik kleinstand		209	218	84	L/h
Branderdruk volstand		18,7	14,7	26,8	mbar
Branderdruk kleinstand		4,2	4,7	10,4	mbar
Branderspuitstuk		2x Ø1,65 1x Ø1,55	2x Ø1,65 1x Ø1,55	2x Ø1,10 1x Ø1,00	mm
Kleinstelspuitstuk		R****	R****	R****	mm
Rendementsklasse (EN613)		1	1	1	
Nuttig rendement (NCV)**					
Nuttig rendement bij nominale warmteafgifte	η _{th, nom}	91,6	93,0	91,5	%
Nuttig rendement bij minimale warmteafgifte (indicatief)	η _{th, min}	71,4	72,0	72,0	%
Aanvullend elektriciteitsverbruik					
Bij nominale warmteafgifte	e _{l, max}	0,0236	0,0236	0,0236	kW
Bij minimale warmteafgifte	e _{l, min}	0,0125	0,0125	0,0125	kW
In stand-bymodus	e _{l, SB}	0,0026	0,0026	0,0026	kW
Vermogens eis voor de permanente waakvlam					
Vermogens eis voor de permanente waakvlam (indien van toepassing)	P _{pilot}	-	-	-	kW
Energie-efficiëntie					
Energie-efficiëntie-index	EEl	91	93	92	
Energie-efficiëntieklasse		A	A	A	
Type warmteafgifte/sturing kamertemperatuur					
Eentrapswarmteafgifte, geen sturing van de kamertemperatuur					Nee
Twee of meer handmatig in te stellen trappen, geen sturing van de kamertemperatuur					Nee
Met mechanische sturing van de kamertemperatuur door thermostaat					Nee
Met elektronische sturing van de kamertemperatuur					Ja
Met elektronische sturing van de kamertemperatuur plus dag-tijdschakelaar					Ja
Met elektronische sturing van de kamertemperatuur plus week-tijdschakelaar					Ja
Andere sturingsopties					
Sturing van de kamertemperatuur, met aanwezigheidsdetectie					Ja***
Sturing van de kamertemperatuur, met openraamdetectie					Ja***
Met de optie van afstandsbediening					Ja

* Dit toestel is geschikt voor G25.3 met de samenstelling volgens NTA 8837.

** Systeem rendement.

*** Toe te passen met behulp van domotica.

**** Regelschroef.

5. VEILIGHEID

5.1 Algemeen

- ⚠ - Houd de algemeen geldende voorschriften en de voorzorgsmaatregelen/veiligheidsinstructies in deze handleiding in acht.
- Controleer eerst de juistheid van de technische uitvoering van het te installeren toestel (zie Tabel 4-1).
- Lees de handleiding zorgvuldig door voor een goede en veilige installatie van het toestel.
- Neem de voorschriften/instructies in acht zoals vermeld in deze handleiding.

5.2 Voorschriften

Installeer het toestel volgens de geldende nationale, lokale en bouwkundige (installatie)voorschriften.

5.3 Veiligheidsinstructies

Volg onderstaande voorzorgsmaatregelen/veiligheidsinstructies nauwkeurig op:

- ⚠ Installatie en onderhoud van het toestel mag uitsluitend worden uitgevoerd door erkend en vakbekwaam installateur op het gebied van gasverwarming en elektriciteit.
- ⚠ Breng geen wijzigingen aan het toestel aan.
- ⚠ Bij het installeren van een inbouwtoestel:
 - Gebruik onbrandbaar en hittebestendig materiaal voor de boezem inclusief de bovenkant van de boezem, het materiaal in de boezem en de achterwand waartegen het toestel wordt geplaatst. Zowel plaatmateriaal als steenachtige materialen zijn hiervoor mogelijk.
 - Neem afdoende maatregelen om te hoge temperaturen van een wand achter de boezem te voorkomen, inclusief de materialen en/of voorwerpen die zich achter de wand bevinden
 - Houd rekening met de minimaal vereiste inwendige afmetingen van de boezem.
 - Ventileer de boezem door middel van ventilatieopeningen (zie Tabel 4-1).
 - Gebruik hittebestendige elektrische aansluitingen.
 - Plaats hittebestendige elektrische aansluitingen vrij van het toestel en zo laag mogelijk in de boezem. Dit in verband met de temperatuurontwikkeling in de boezem.
- ⚠ Gebruik uitsluitend het door DRU geleverde verbrandingsgasafvoer-/verbrandingsluchttoevoersysteem (concentrisch systeem).
- ⚠ Bij installatie van een vrijstaand toestel: plaats het toestel op de minimaal aangegeven afstand vanaf de achterwand en zijwanden (zie Tabel 4-1).
- ⚠ Dek het toestel niet af en/of pak het niet in met een isolatiedeken of enig ander materiaal.
- ⚠ Houd brandbare objecten en/of materialen buiten het stralingsbereik van het toestel (zie Tabel 4-1).
- ⚠ Gebruik uitsluitend de bijbehorende set, zoals bijvoorbeeld de hout- of kiezelset en plaats deze exact volgens de beschrijving.
- ⚠ Laat de ruimte rondom de ionisatie- en de ontstekingspen vrij en plaats in geen enkel geval gloeimateriaal rondom deze pennen.
- ⚠ Zorg ervoor dat er geen vuil in de gasleidingen en aansluitingen zit.
- ⚠ Plaats een gaskraan conform de geldende voorschriften.
- ⚠ Controleer de complete installatie vóór ingebruikname op gasdichtheid.
- ⚠ Voorkom het blokkeren van het (de) drukvereffeningsluis(en) aan de boven- en/of onderkant van het toestel en controleer of deze goed aansluit(en) op het afdichtingsvlak voordat het toestel wordt ingebouwd.
- ⚠ Ontsteek het toestel niet voordat het volledig gastechnisch, afvoertechnisch en elektrotechnisch is geïnstalleerd.
- ⚠ Gebruik het toestel niet als een ruit is gebroken en/of gescheurd totdat de ruit is vervangen.
- ⚠ Het toestel is ontworpen voor sfeer- en verwarmingsdoeleinden. Dit houdt in dat alle zichtbare oppervlaktes, inclusief de ruit heter dan 100 °C kunnen worden. Het is aan te bevelen altijd een afschermrooster voor het toestel te plaatsen als er kinderen, bejaarden of mindervaliden in dezelfde ruimte als het toestel aanwezig zijn. Indien regelmatig kwetsbare personen zonder toezicht in de ruimte aanwezig kunnen zijn, dient een vaste afscherming rondom het toestel te worden gemonteerd.

6. Voorbereiding

6.1 Uitpakken

Schenk aandacht aan de onderstaande punten bij het uitpakken:

- Verwijder alle verpakkingsmaterialen.
- Neem alle meegeleverde onderdelen in, op en/of aan het toestel uit/weg.
- Controleer het toestel met toebehoren op (transport)schade.
- Neem indien nodig contact op met de leverancier.
- Installeer nooit een beschadigd toestel!
- Verwijder eventuele schroeven als het toestel daarmee aan de vlonder of pallet is vastgemaakt.
- ⚠ De ruit(en) zijn van een keramisch materiaal. Zeer kleine oneffenheden in de ruiten zijn niet te voorkomen en vallen binnen de gestelde kwaliteitsnormen.
- ⚠ Houd plastic zakken bij kinderen vandaan.

In Tabel 6-1 staat vermeld welke onderdelen na het uitpakken beschikbaar moeten zijn.

- Neem contact op met de leverancier als na het uitpakken blijkt, dat niet alle onderdelen meegeleverd zijn.
- Voer de verpakking af via de reguliere weg.

Tabel 6-1: Meegeleverde onderdelen

Onderdeel	Aantal
Installatiehandleiding	1x
Gebruikershandleiding	1x
Houtset	1x
Gloeimateriaal	1x
As	1x
Restrictieschuif	1x
Luchtinlaatgeleider	1x
Afstandsbediening	1x
Netsnoer NL en UK	1x
Bedieningsluik	1x
Wandbeugel	1x
Montageset plateau	Los leverbaar
Boezemijzer	Los leverbaar
Reserve parker tbv montage ruit	nx
Keilbout M8	4x
Zeskant moer M8	4x
Sluitring M8	4x
Knelkoppeling 15 mm x G3/8"	1x
Dopsleutel 8 mm	1x
Inbussleutel 2,5 mm	1x
Zuignap	1x (alleen 2-zijdige toestellen)

6.2 Gassoort

Op het typeplaatje staat vermeld voor welke gassoort, gasdruk en voor welk land dit toestel is bestemd. Het typeplaatje bevindt zich op het toestel of kan vastzitten aan een ketting en dient dan aan de ketting bevestigd te blijven.

⚠ Controleer of het toestel geschikt is voor de gassoort en gasdruk ter plaatse.

6.2.1 Ombouwen gassoort

Neem voor het ombouwen van dit toestel naar een andere gassoort contact op met de serviceafdeling van DRU en vraag naar de mogelijkheden. Het ombouwen dient verricht te worden door een erkend gasinstallateur.

6.3 Gasaansluiting

In de gasleiding dient een gaskraan geplaatst te worden conform de geldende voorschriften. De gasaansluiting op het gasregelblok bevindt zich naast de ontvanger (Afb. 6-1 (G)).

- ⚠
- Zorg dat er geen vuil in de gasleidingen en aansluitingen zit.
 - Aan de flexibele gasslang(en) mag niet gesoldeerd worden, omdat dit lekkage kan veroorzaken.

Voor de gasaansluiting gelden de volgende eisen:

- Dimensioneer de gasleiding zodanig dat geen drukverlies kan optreden.
- De gaskraan heeft een goedkeur (in de EU is dat het CE-merk).
- De gaskraan is altijd bereikbaar.

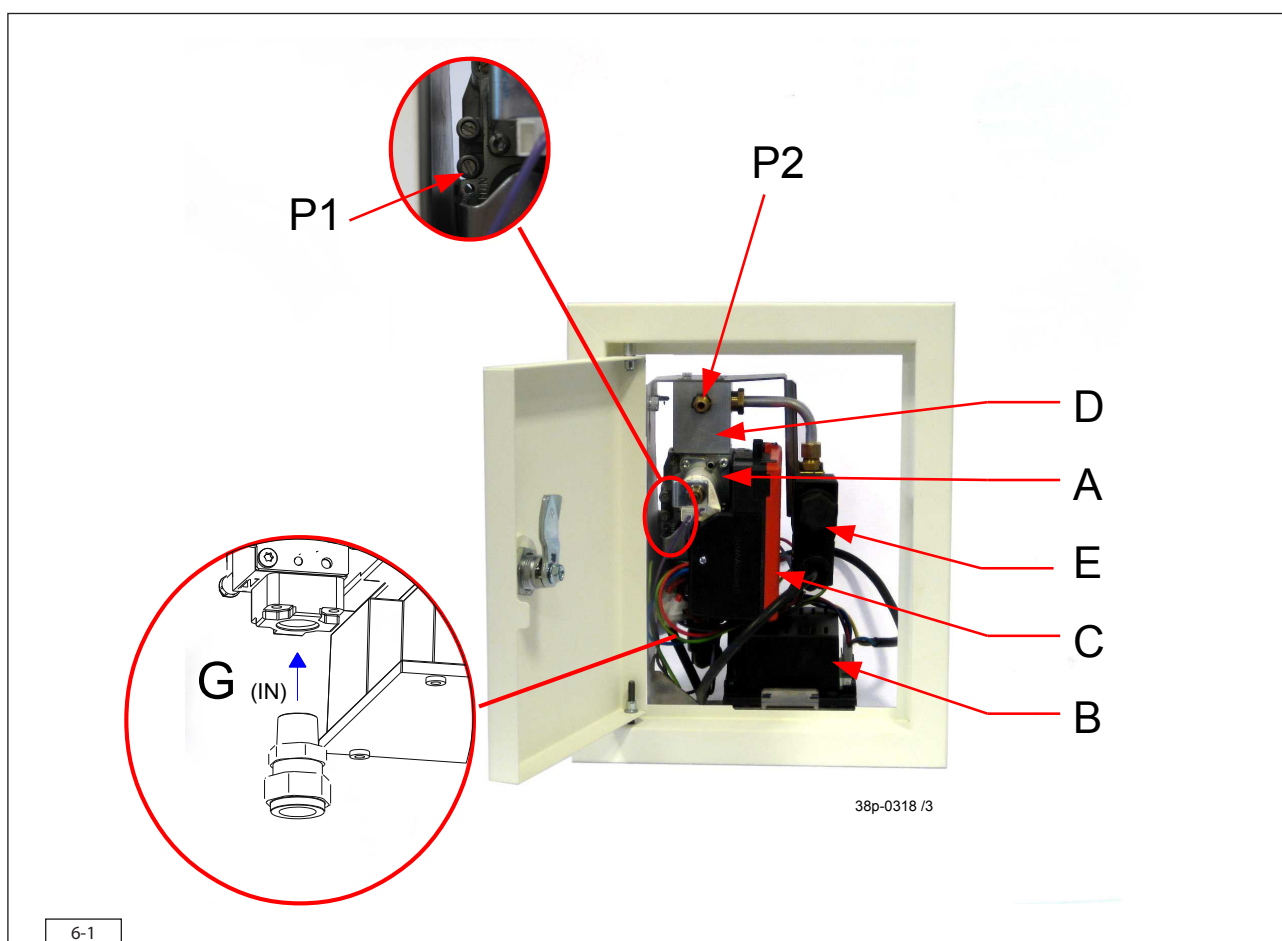
6.4 Elektrische aansluiting

Zorg bij een elektrische aansluiting van 230 Volt voor een goede aarde. Plaats deze elektrische aansluiting vrij van het toestel zo laag mogelijk in de boezem. Zorg ervoor dat de elektrische aansluiting bereikbaar is. Dit in verband met de temperatuurontwikkeling in de boezem.

- ⚠
- Zorg dat het toestel na installatie eenvoudig spanningsvrij te maken is:
- door het loskoppelen van de stekker;
 - of met behulp van een, door een erkende installateur en volgens reguliere voorschriften geplaatste, 2-polige schakelaar.
- ⚠
- Bescherm het gasregelblok en de elektrische componenten, hierna te noemen het gasregelblok, tegen bouwstof en bouwvocht!
 - Volg bij toestellen, die zijn uitgevoerd met het CM-systeem*, de instructies in de meegeleverde handleiding voor het aansluiten van de ontvanger en het bedieningspaneel.

6.5 Componenten toestelregeling

In deze paragraaf worden de componenten vermeld, waarmee het toestel geregeld wordt (zie Afb. 6-1).



Legenda Afb. 6-1:

A = Gasregelblok; regelt het gas naar de branders

B = Ontvanger; communiceert met de zender

C = Processor (ESYS); stuurt het gasregelblok aan

D = Verdeelblok; aansluiting van de branders

E = Klep 2e brander; opent en sluit de gastoevoer naar de 2e brander (indien van toepassing)

P1 = Drukmeetnippel 1; voordruk

P2 = Drukmeetnippel 2; branderdruk

G (IN) = Gasaansluiting; aansluiting van het gasregelblok op het gasnet

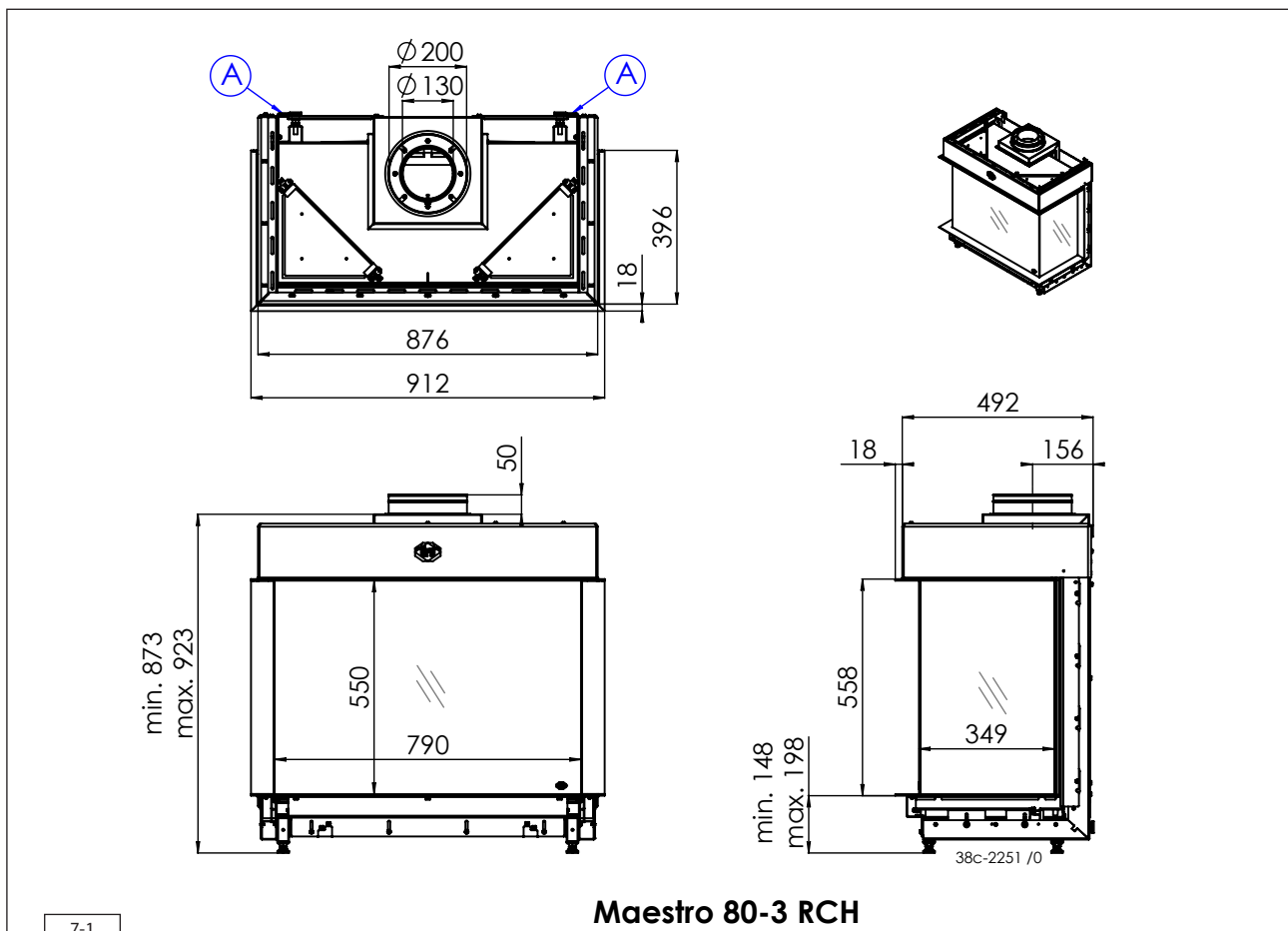
7 Installatie

7.1 Plaatsen toestel

In aparte subparagrafen worden verschillende manieren voor het plaatsen van het toestel beschreven. Op al deze subparagrafen is onderstaande algemene beschrijving voor het plaatsen van het toestel van toepassing:

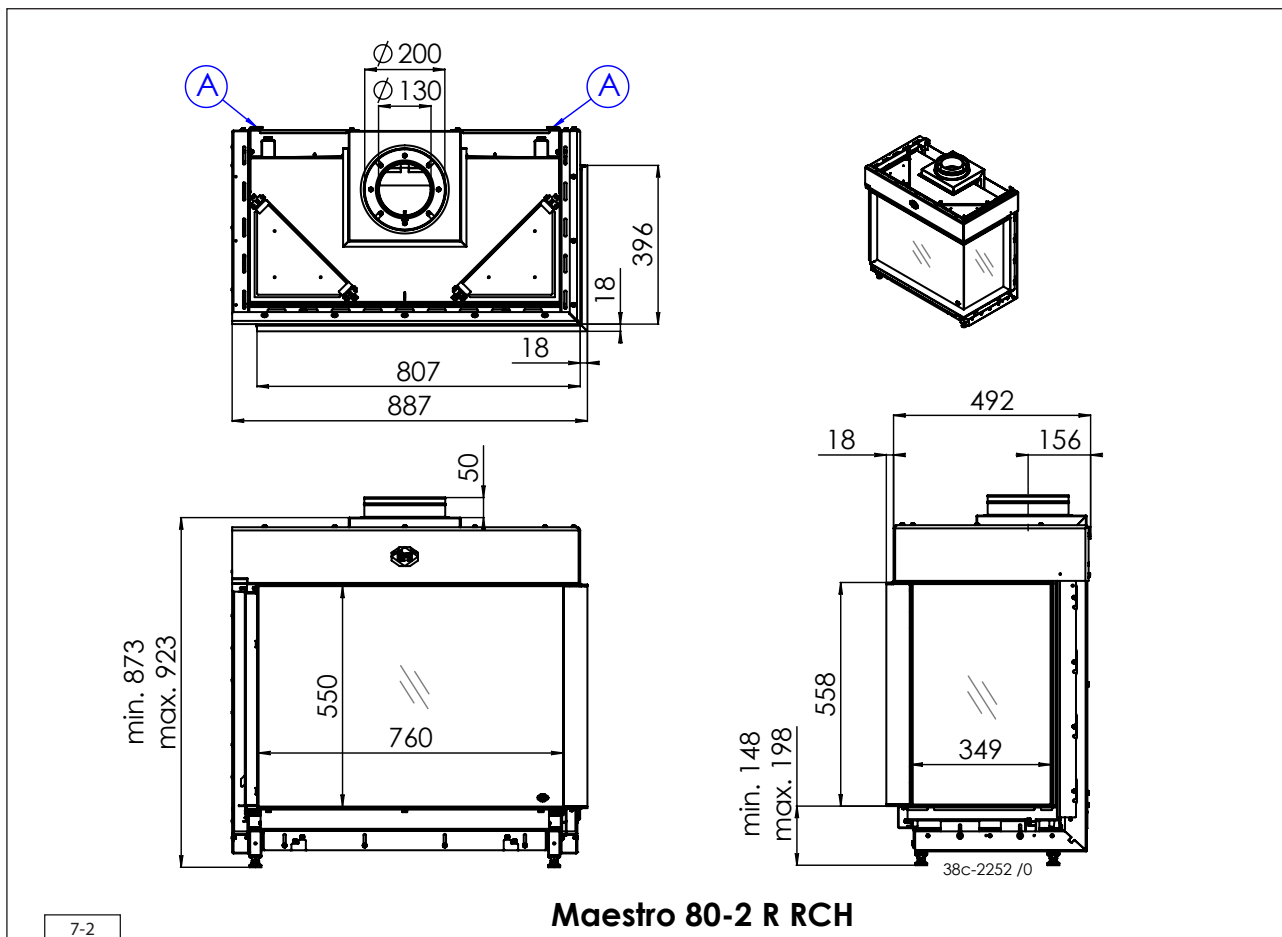
- Plaats het toestel waar deze geïnstalleerd gaat worden en houd rekening met het onderstaande:
 - De inbouwmaten van het toestel (zie Afb. 7-1 en 7-2).
 - De minimale boezemafmetingen (zie paragraaf 7-4).
 - De lengte van de kabels en leidingen (zie paragraaf 7-4).
 - Plaats het toestel voor een hittebestendige en onbrandbare wand. De muurbeugels op een inbouwtoestel zorgen ervoor, dat de minimale afstand tot de wand behouden blijft (zie Afb. 7-1 (A)).
 - Neem afdoende maatregelen om te hoge temperaturen van een eventuele wand achter de boezem te voorkomen, inclusief de materialen en/of voorwerpen die zich achter de wand bevinden.
 - Zorg dat er zich in het stralingsbereik (zie Tabel 4-1 en Afb. 7-12) van het vuur geen brandbare objecten of materialen bevinden.
 - Plaats het concentrische systeem zo dat nooit een brandgevaarlijke situatie kan ontstaan (zie paragraaf 7.3).
 - Dek het toestel niet af en/of pak het niet in met een isolatiedeken of enig ander materiaal.
 - Zorg voor een stabiele opstelling van het te installeren toestel. Zet de eventuele verlengpoten vast met de parkers.

- Ga als volgt te werk:
 - Maak de beugel met het gasregelblok los van het toestel door de parkers los te schroeven en schroef de parkers terug in het toestel.
 - Leg de beugel met het gasregelblok, samen met de bedrading van de ontstekings-/ionisatiekabel(s), de flexibele gasslang(en) en de typeplaat met ketting in de richting van het bedieningsluik (zie paragraaf 7.5).
 - ⚠ - Leg de kabels van de ionisatie- en de ontstekingspennen niet langs metalen delen, bedrading en andere componenten.
 - Het typeplaatje dient bevestigd te blijven aan de ketting.



7-1

Maestro 80-3 RCH



7.1.1 Toestel staand plaatsen

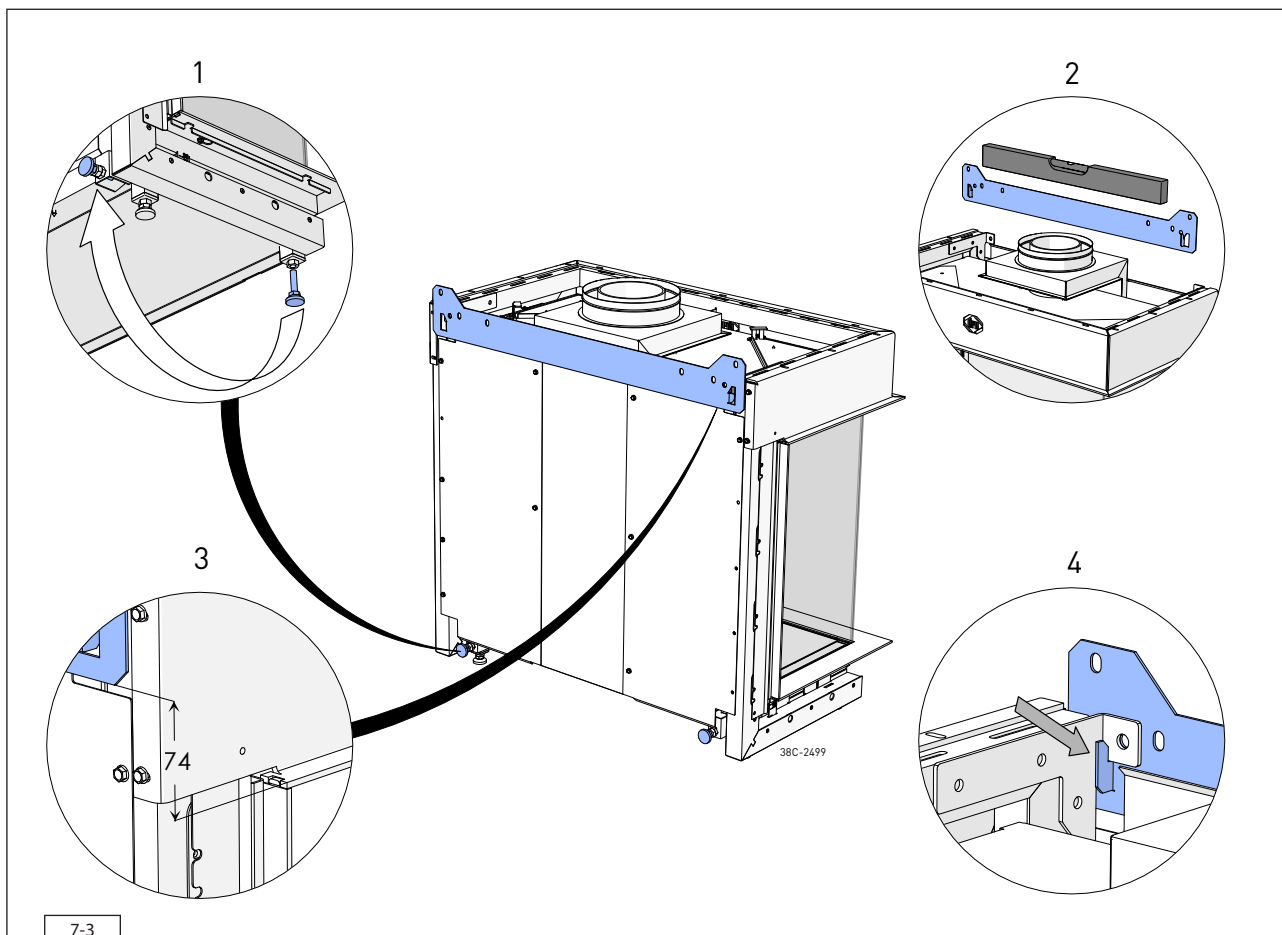
Volg bij het staand plaatsen van het toestel onderstaande instructies:

- Stel de hoogte van het toestel in met behulp van de stelvoeten en zet het toestel waterpas.
- Bevestig het toestel aan de wand d.m.v. muurbeugels (zie Afb. 7-1 (A) of 7-2 (A)).

7.1.2 Toestel hangend plaatsen

Volg bij het hangend aan een wand plaatsen van het toestel onderstaande instructies:

- Bepaal de plaats en de hoogte van het toestel (zie Afb. 7-1 of 7-2) en het bedieningsluik (zie Afb. 7-14).
- Bevestig de ophangbeugel aan de wand met behulp van de meegeleverde keilbouten (zie Afb. 7-3).
- ⚠ Bevestig het toestel aan een verticale wand van solide, onbrandbaar en hittebestendig materiaal.
- Gebruik de sleufgaten van de ophangbeugel om het toestel waterpas te zetten.
- Draai de 2 stelvoetjes (1) met borgmoer onder uit het toestel en plaats deze achterin het toestel.
- Plaats het toestel in de ophangbeugel. Muurbeugel haakt in de ophangbeugel (zie Afb. 7-3(4)).
- Gebruik de stelvoetjes (1) om het toestel verticaal waterpas te zetten en borg deze met de moer.



7.2 Extra inbouwmogelijkheden

Het toestel kan worden geplaatst met een plateau. Dit kan in combinatie met een ondersierstrip of met het plateau aansluitend op het glas. De bijbehorende boezem kan met of zonder valse wand worden toegepast (zie Afb. 7-4 en 7-5). Tevens is het mogelijk de interieurplaat van het toestel naar buiten door te laten lopen. De boezem of andere hittebestendige materialen kunnen dan tot aan de zijruit(en) worden geplaatst (zie Afb. 7-6).

- ⚠ Laat het gewicht van het plateau niet op de kachel rusten, maar maak gebruik van de montageset. Deze is los verkrijgbaar.

7.2.1 Plateau gecombineerd met ondersierstrip

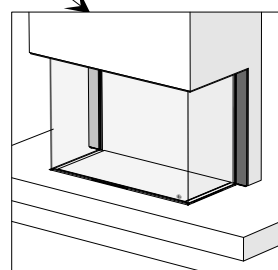
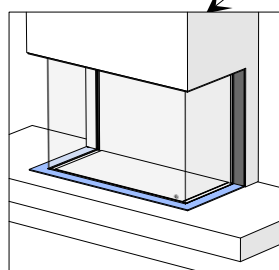
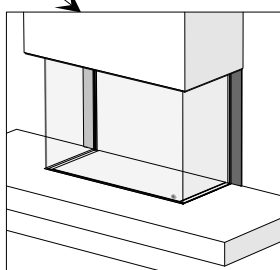
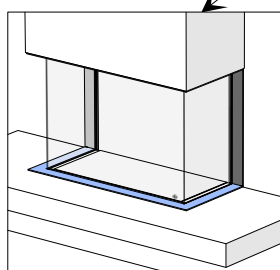
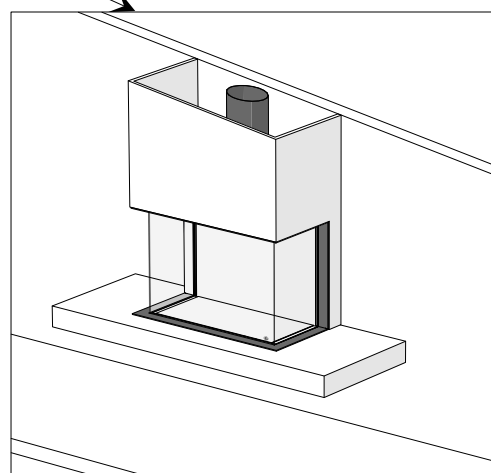
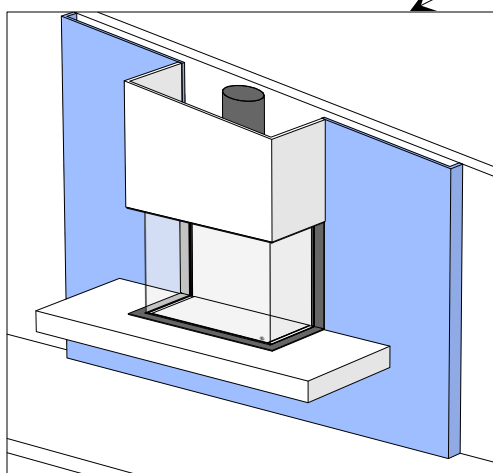
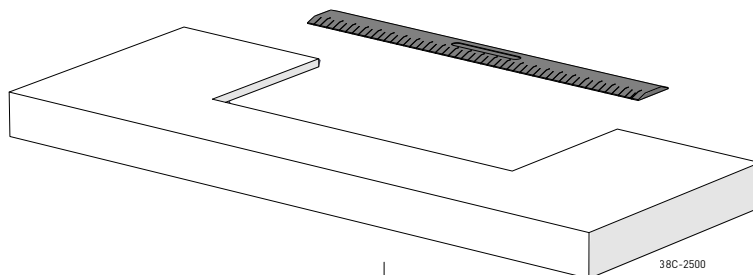
(zie Afb. 7-4 (A en C) en 7-5 (A en C))

- Maak een uitsparing in het plateau waarin het toestel geplaatst wordt. Wanneer een valse wand wordt toegepast, is de uitsparing minder diep.
- Stel de hoogte van het toestel en de montageset op elkaar af zodat de bovenzijde van het plateau aansluit op de onderzijde van de ondersierstrip.

7.2.2 Plateau op het glas aansluitend

(zie Afb. 7-4 (B en D) en 7-5 (B en D))

- Maak een uitsparing in het plateau waarin het toestel geplaatst wordt. Wanneer een valse wand wordt toegepast, is de uitsparing minder diep. De maximale materiaaldikte is 30 mm.
- Verwijder de ondersierstrip (zie Afb. 7-6) door deze naar voren te schuiven en uit te nemen. Deze wordt niet meer teruggeplaatst.
- Verwijder het centreernokje aan de onderzijde van de sierstrip door deze aan de voorzijde in te snijden en af te breken. Zorg dat de onderzijde van de sierstrip vlak en corrosiebestendig blijft.
- Draai de moeren van de stelprofielen enkele slagen los en stel de profielen op de juiste hoogte af. De hoogte is afhankelijk van de materiaaldikte van het plateau. Voor materiaaldiktes 20 mm en 30 mm zijn indicatoren aangebracht. Zet de moeren weer vast (zie Afb. 7-6).
- Stel de hoogte van het toestel en de montageset op elkaar af zodat de onderzijde van het plateau op de stelprofielen aansluit.
- ⚠
 - Laat het gewicht van het plateau niet op het toestel en/of het stelprofiel rusten.
 - Zorg ervoor dat er genoeg ruimte tussen het plateau en de verende ruitstrip zit om de voorruit te kunnen verwijderen/plaatsen. Gebruik de aanslagnokken aan weerszijden van het toestel.

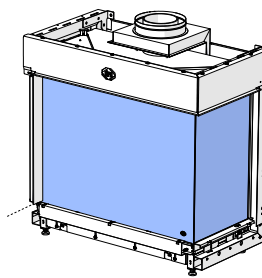
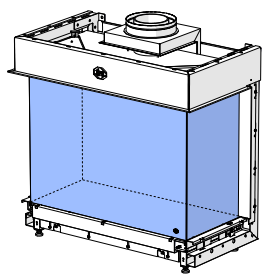


A

B

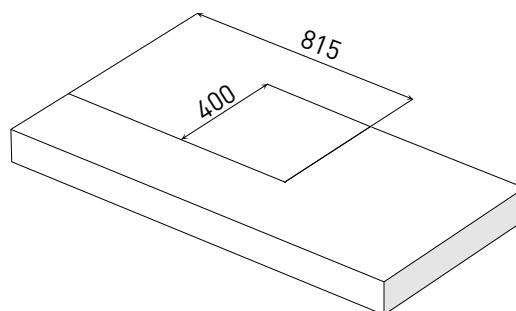
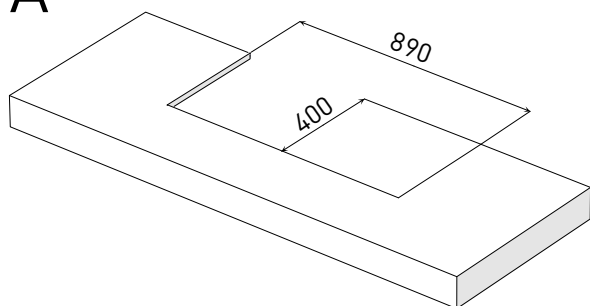
C

D

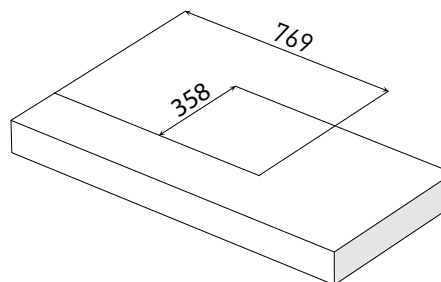
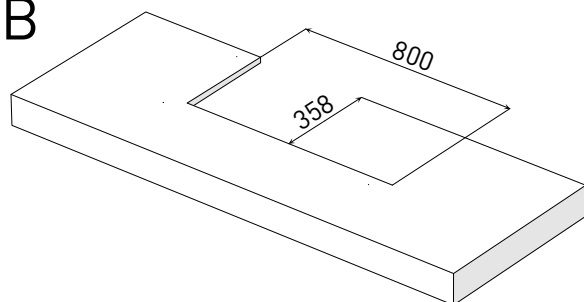


38C-2501

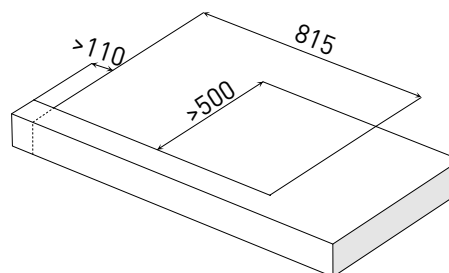
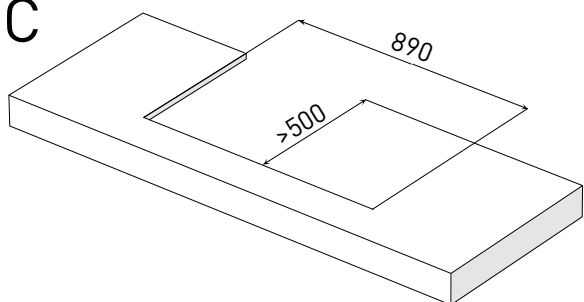
A



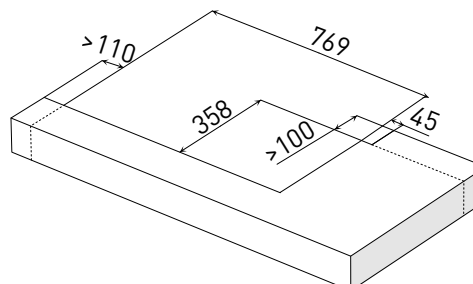
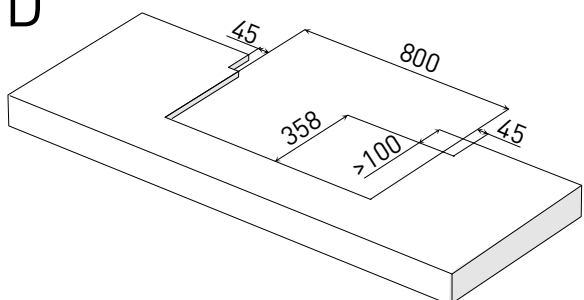
B



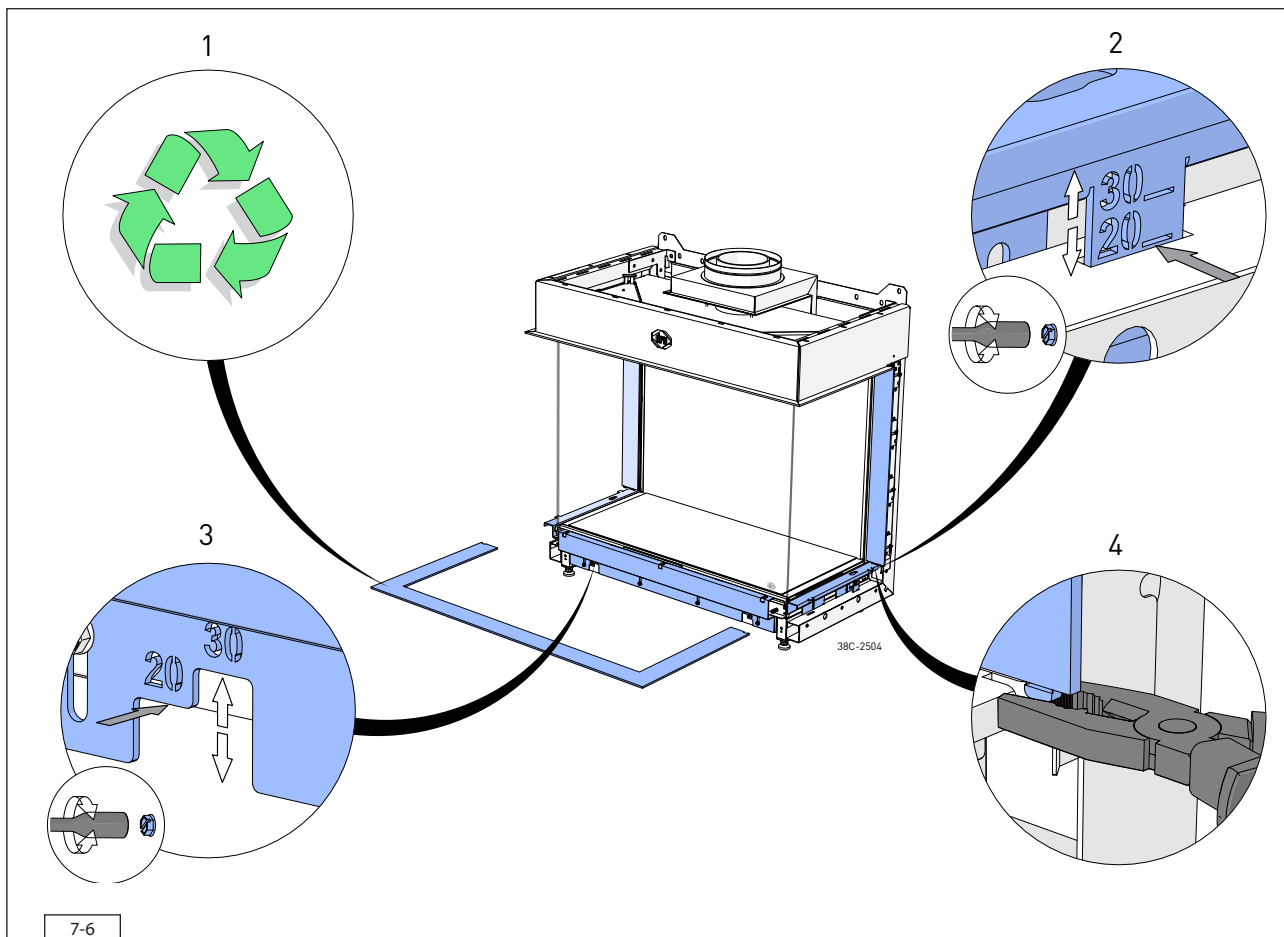
C



D



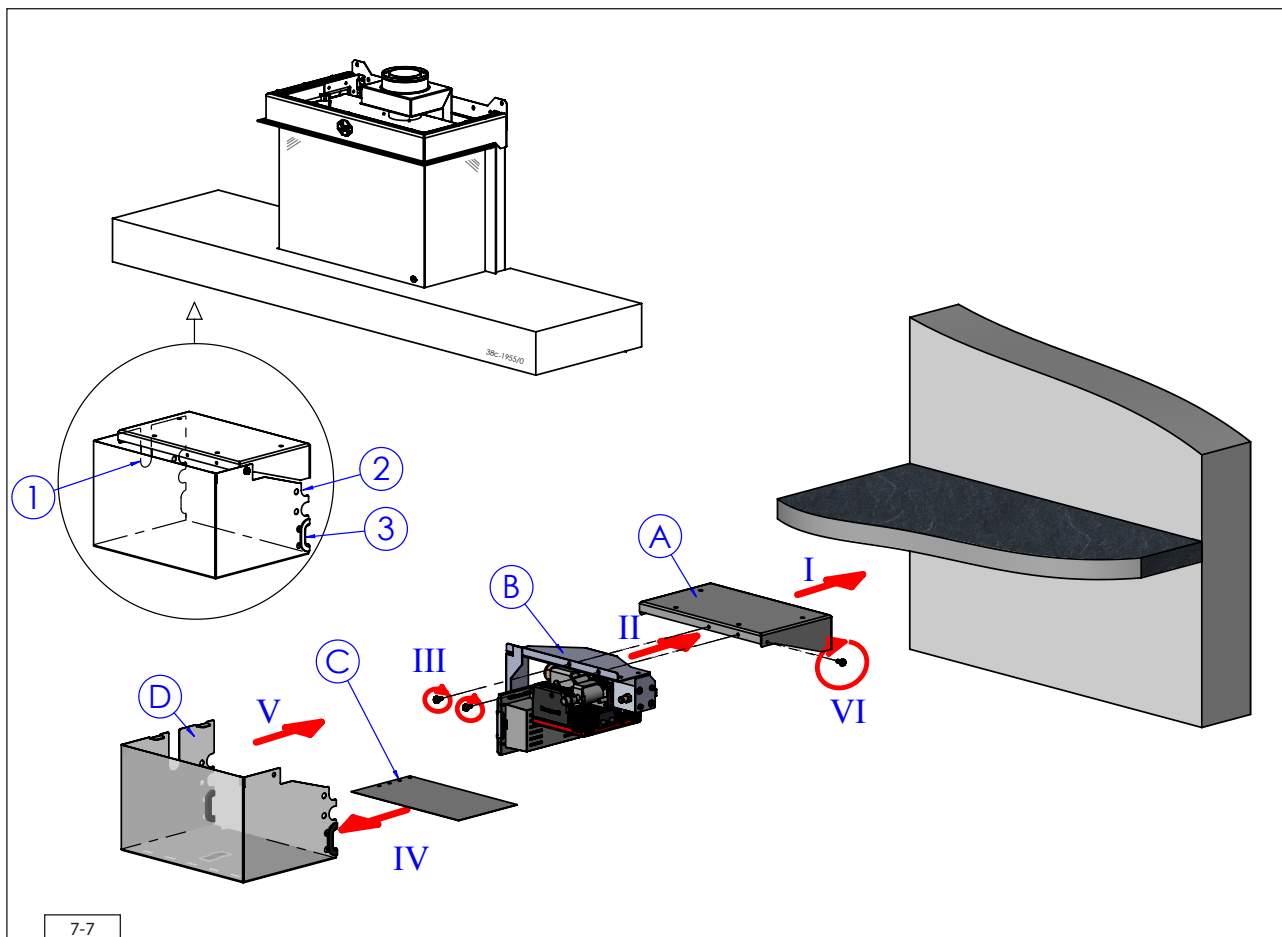
7-5



7.2.3 Plaatsen beugel met gasregelblok en toebehoren onder het plateau

- ⚠ Indien er bij het plaatsen met een plateau geen ruimte is voor het bedieningsluik, moet de beugel met gasregelblok direct onder het plateau geplaatst worden met behulp van de accessoire 'afschermkast elektriciteit'.

- Plaats de beugel met gasregelblok met toebehoren onder het plateau met behulp van de meegeleverde afschermkast (zie Afb. 7-7).
- Plaats de bevestigingsbeugel (A) tegen de achterwand met geschikt bevestigingsmateriaal. Zorg dat de bovenzijde van de beugel op het plateau aansluit.
- ⚠ Het is niet toegestaan de beugel onder het toestel te plaatsen.
- Maak de beugel met gasregelblok en toebehoren (B) los van het toestel en bevestig deze aan de bevestigingsbeugel (A) met de reeds verwijderde parkers.
- ⚠ Laat in geen enkel geval de beugel met gasregelblok en toebehoren aan het toestel bevestigd zitten en verwijder de transportbeugel.
- Positioneer de gasleiding op de uitsparing (1) in de afschermkast, deze is in lijn met de aansluiting op het gasregelblok.
- Sluit de gasleiding aan zoals beschreven in paragraaf 6.3.
- Plaats de typeplaat (C) in de beugel onderin de beschermkap (D).
- Haak de beschermkap in beugel (A) en zet deze vast met de parker.
- Geleid de flexibele gasleiding die naar de brander gaat door uitsparing (2).
- Geleid de kabels door beschermde uitsparing (3).
- ⚠ Zorg dat de kabels van de ionisatie- en ontsteekpennen volledig vrij liggen van metaaldelen. Deze mogen ook niet in aanraking komen met signaal- en spanningskabels.
- Maak gebruik van een trekbandjes om de kabels en leidingen vast te zetten.
- ⚠ - Op het gasregelunit staat 230V netspanning en dit moet afgeschermd zijn.
- Neem de noodzakelijke veiligheidsinstructies die ook voor het bedieningsluik gelden strikt in acht (zie paragraaf 7.5).

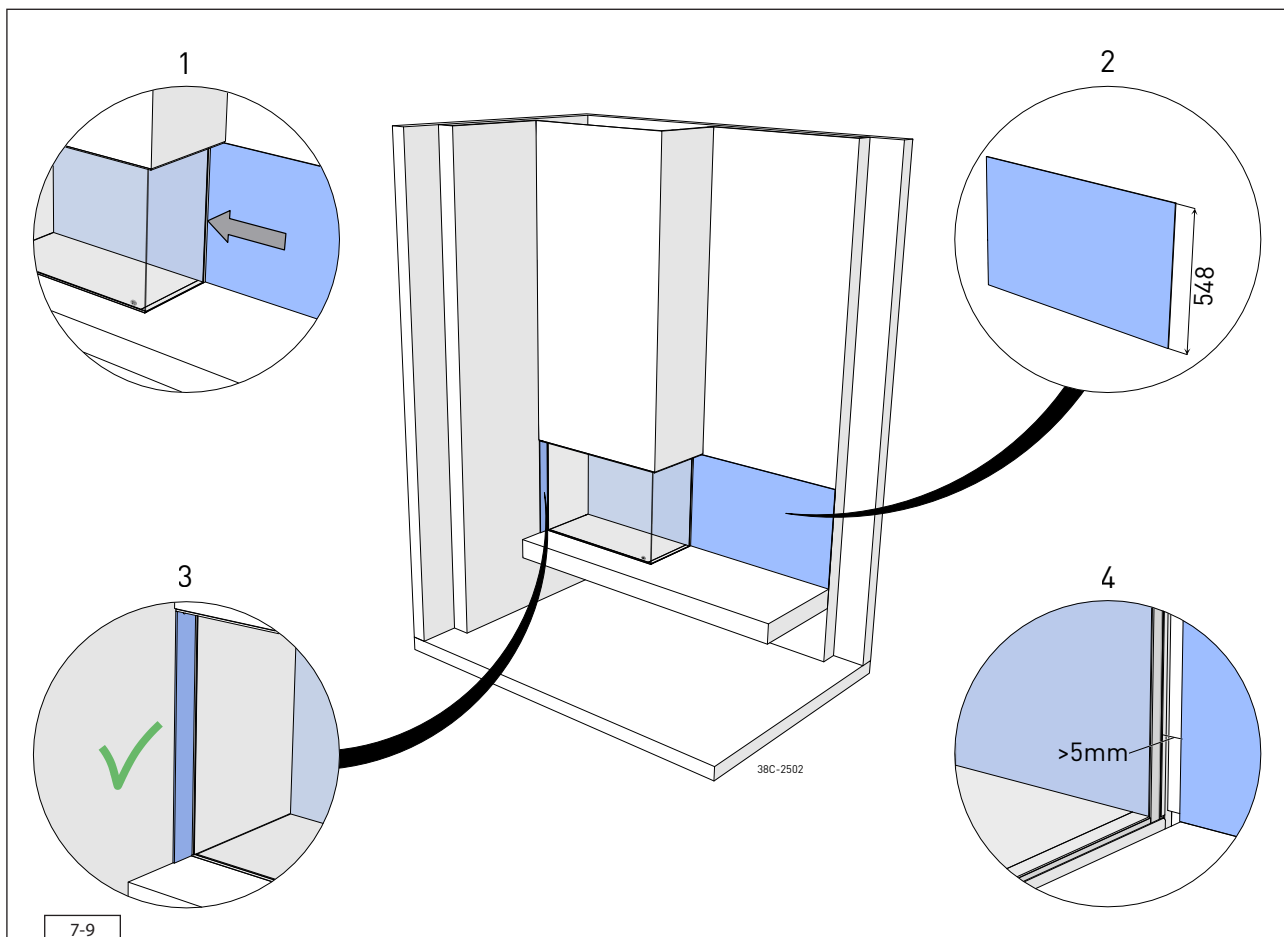
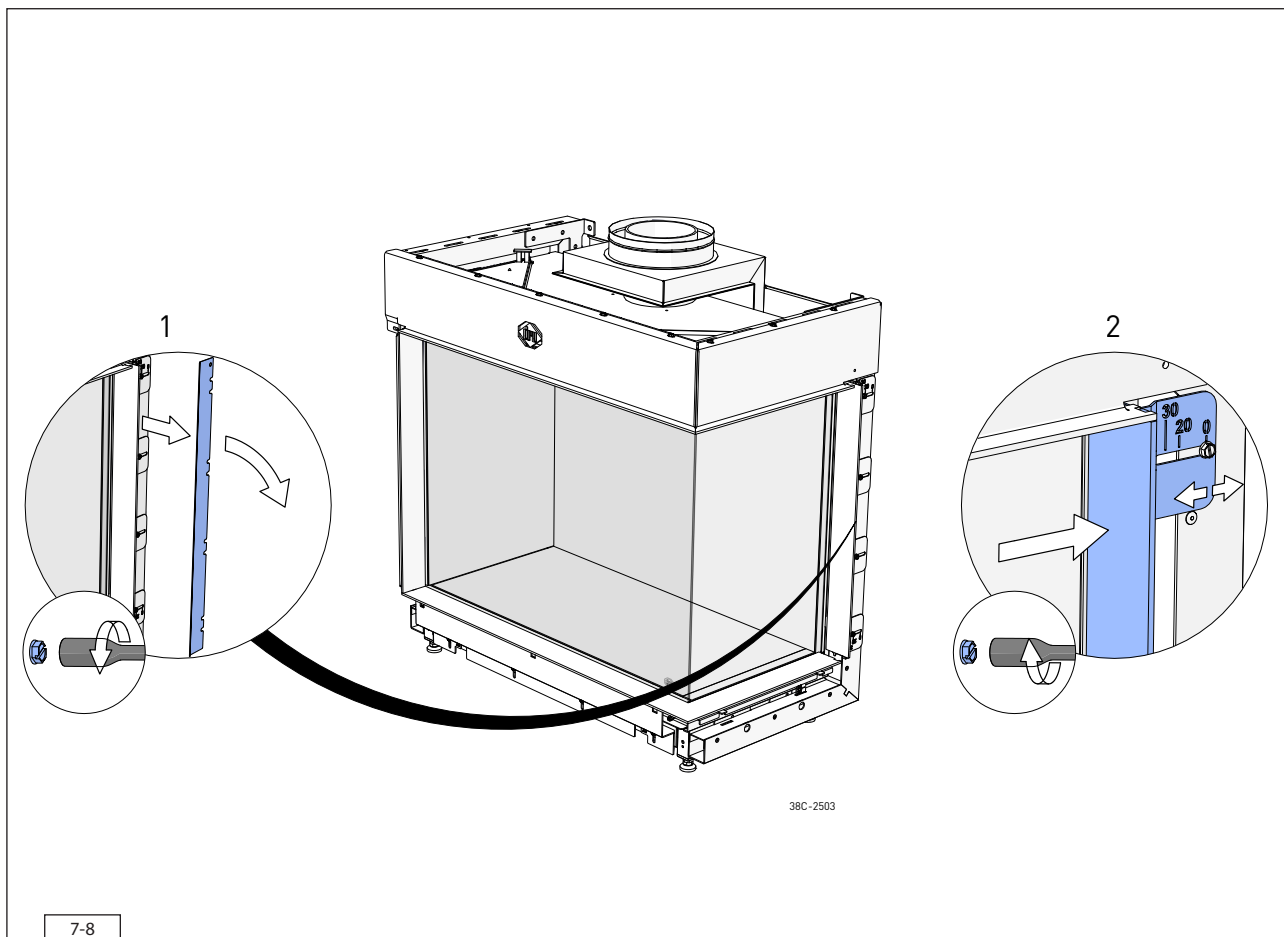


7.2.4 Achterwand aansluitend op het glas van de zijruit

(zie Afb. 7-8 en 7-9)

Ga bij het inbouwen van de wand tot aan de zijruit als volgt te werk:

- Maak de te plaatsen achterwand op de juiste maat (zie Afb. 7-8).
- Draai de parkers van de verticale sierstrip enkele slagen los en stel de profielen op de juiste afstand af. De afstand is afhankelijk van de dikte van de wand. Voor materiaaldiktes 20 mm en 30 mm zijn indicatoren aangebracht. De afdekplaat is niet meer nodig en kan verwijderd worden. Zet de parkers weer vast (zie Afb. 7-9).
- Houd een afstand van 5 mm tussen de wand en de zijruit aan.
- ⚠ - Bij een 2-zijdig toestel is het inbouwen op het glas van de zijruit alleen mogelijk aan de achterwandzijde en niet aan de zijwandzijde. Het moet mogelijk zijn de voorruit uit te nemen. De sierstrip moet hiertoe uitneembaar blijven.
- Bij materialen tot op het glas is het belangrijk een minimale afstand tot het glas van 5 mm te behouden!
- Bij materialen tot op het glas dient hittebestendig materiaal gebruikt te worden, dat minimaal bestand is tegen een temperatuur van 85°C.

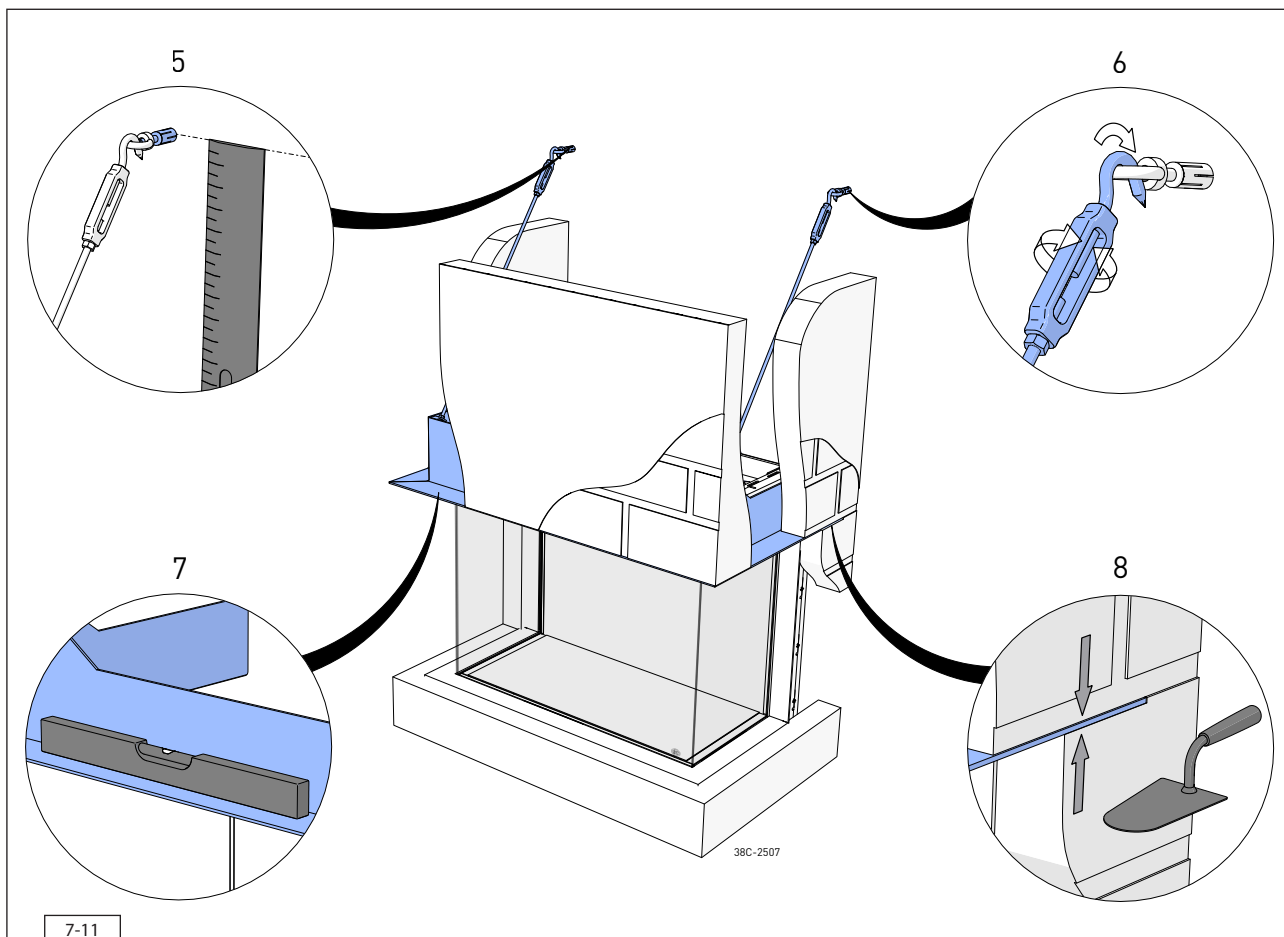
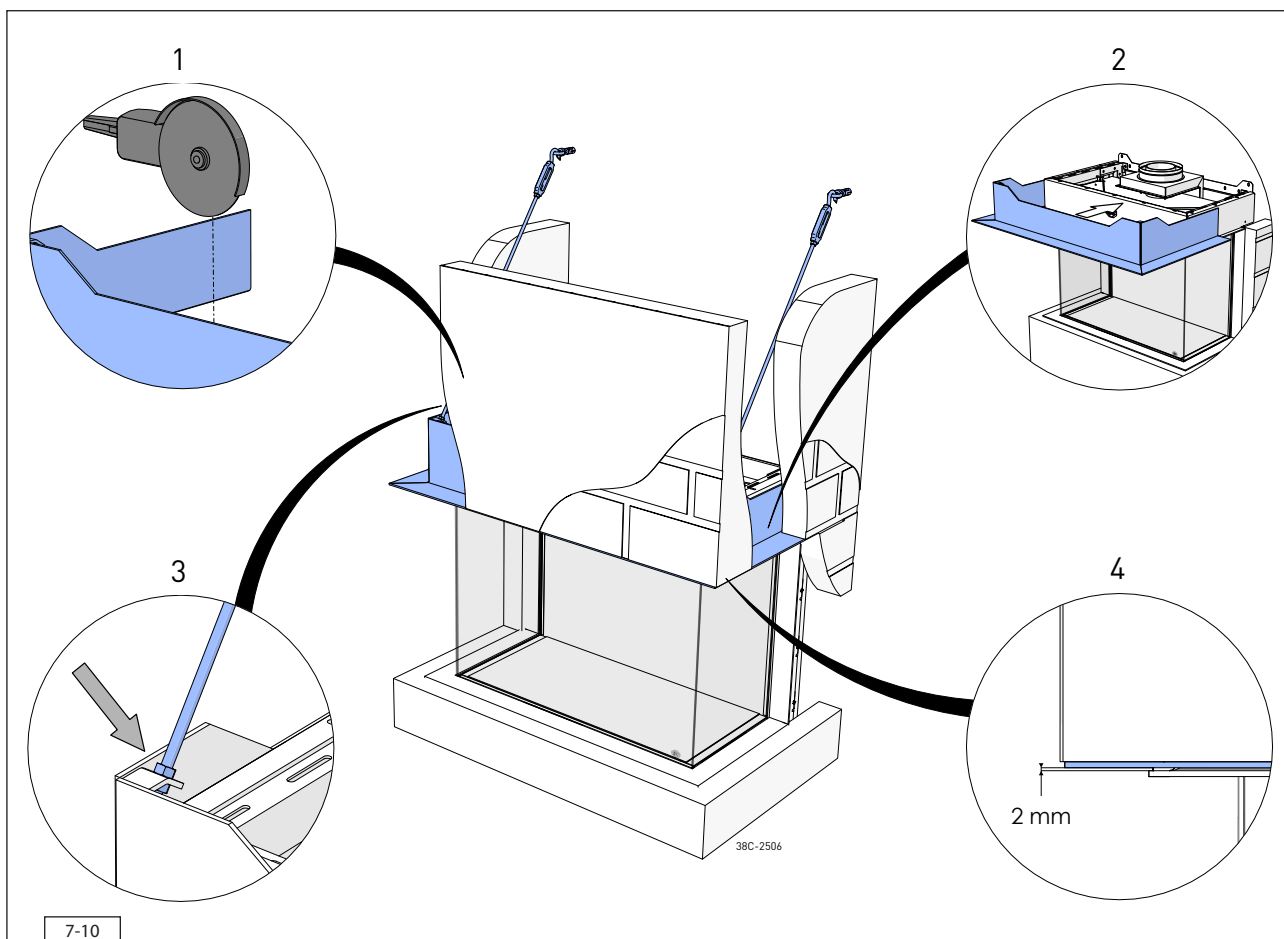


7.2.5 Boezemijzer

Wanneer de boezem van steenachtige materialen wordt gemaakt, is het plaatsen van een boezemijzer noodzakelijk. Een boezemijzer moet geplaatst worden om te voorkomen dat het toestel wordt belast door het gewicht van het materiaal.

Ga bij het plaatsen van het boezemijzer als volgt te werk (zie Afb. 7-10 en 7-11):

- Maak het boezemijzer op de gewenste maat.
- Positioneer het boezemijzer.
- ⚠ - Laat het boezemijzer niet op het inbouwframe rusten.
- Houd een ruimte van minimaal 2 mm tussen het boezemijzer en inbouwframe aan.
- Bevestig de draadstang(en) in de moer(en) op de hoek(en) van het boezemijzer.
- ⚠ Stel de draadstang(en) met spanmoer(en) zodat er voldoende stelruimte is.
- Bepaal de hoogte van het oog of de ogen.
- Bevestig het oog of de ogen op de muur met de keilbout(en).
- Bevestig de haak of haken van de draadstang(en) aan het oog of de ogen.
- Stel het geheel waterpas met de spanschroef of spanschroeven.



7.3 Concentrisch systeem

7.3.1 Algemeen

Het toestel wordt aangesloten op een door DRU geleverd verbrandingsgasafvoer-verbrandingslucht-toevoersysteem, hierna te noemen het concentrisch systeem. DRU heeft verschillende concentrische systemen in het assortiment. Bij een concentrisch systeem dient de binnenbuis voor de rookgasafvoer. De verbrandingslucht wordt toegevoerd door de buitenbuis. Deze heeft daardoor altijd een relatief lage temperatuur. Zie voor de maximum temperatuur van de buitenbuis de technische gegevens in tabel 4-1. Het concentrisch systeem is samen met het toestel gekeurd. Andere concentrische systemen zijn niet toegelaten.

Zie onderstaande tabel voor de verschillende concentrische systemen van DRU en de toepassing:

Tabel 7-1: Concentrische systemen en de toepassing		
Systeem	Toegelaten voor dit toestel?	Opmerkingen
LAS AG-I 150/100	Nee	Alu-galva buizen voor inpandig gebruik*. Diameter Ø150/100 mm. Kan niet worden gecombineerd met de RVS-systemen.
LAS ES-I 150/100	Ja	RVS-buizen voor inpandig gebruik*. Diameter Ø150/100 mm. Met behulp van een verloopstuk kan verder gebouwd worden met het geïsoleerde LAS ES-E 200/150/100 systeem.
LAS ES-I 200/130	Ja	RVS-buizen voor inpandig gebruik*. Diameter Ø 200/130. Met behulp van een verloopstuk kan, indien toegestaan (zie hoofdstuk 7.2.2 t/m 7.2.4) verder gebouwd worden met LAS-ES-I 150/100.
LAS ES-E 200/150/100	Ja	Geïsoleerde RVS-buizen. Afvoerdiameter Ø150/100. Uitwendige diameter Ø 200 mm. Bestemd voor uitpandig gebruik of inpandig gebruik voor plaatsing in bijv. houtskeletbouw, doorvoeren met afstand 0 mm langs brandbaar materiaal e.d. Het is niet mogelijk om met een verloopstuk verder te bouwen met LAS ES-I 150/100.
AS PV-I 100/60	Ja	Optioneel afvoersysteem met ventilator voor het afvoeren tot ca. 60 meter lengte.

* Met uitzondering van de daarvoor bestemde delen, zoals dak- of muurdoorvoeren.

De diameter voor de aansluiting staat in Tabel 7-1. De doorvoer naar buiten kan zowel met een geveldoorvoer (C11) als met een dakdoorvoer (C31) worden gemaakt. Eventueel kan gebruik gemaakt worden van een bestaand schoorsteenkanaal (C91, zie paragraaf 7.2.4).

- Gebruik uitsluitend het door DRU geleverde concentrische systeem. Dit systeem is samen met het toestel gekeurd. DRU kan de goede en veilige werking van andere systemen niet garanderen en accepteert hiervoor geen verantwoordelijkheid, of aansprakelijkheid.
- Gebruik een aansluitset voor het aansluiten op een schoorsteenkanaal; deze is leverbaar door DRU.
- Houd bij doorvoeringen de informatie in Tabel 7-2 aan.

Tabel 7-2: Doorvoeringen

Systeem	Gatdiameter en uitvoering			
	Brandbaar materiaal		Onbrandbaar materiaal	
	∅ (mm)	Uitvoering	∅ (mm)	Opmerking
LAS AG-1 150/100 LAS ES-I 150/100 LAS ES-I 200/130	254 304	Doorvoergat ventileren. Een spleet rondom de buis van 2 mm breed volstaat. De ruimte tussen buis en brandbaar materiaal mag niet opgevuld worden met isolatiemateriaal.	175 225	
LAS ES-E 200/150/100	230	Voor goed geïsoleerde woningen en als de afstand tot brandbaar materiaal tussen 0 en 50 mm moet zijn. Het doorvoergat hoeft niet geventileerd te worden.	230	De klembanden mogen in de muur worden geplaatst.
LAS PV-I 100/60	200	Zie installatiehandleiding PowerVent.	-	

- ⚠ - Houd een afstand van minimaal 50 mm aan tussen de buitenkant van het concentrisch systeem en de wanden en/of het plafond. Als het systeem wordt ingebouwd in bijvoorbeeld een koof, dient deze rondom uitgevoerd te worden in onbrandbaar, hittebestendig materiaal.
- Sommige hittebestendige isolatiematerialen bevatten vluchtige componenten, die langdurig een onaangename geur verspreiden; deze zijn niet geschikt.

Het concentrisch systeem wordt opgebouwd vanaf (de aansluitstomp van) het toestel.

Als door bouwkundige omstandigheden het concentrisch systeem eerst wordt geplaatst, kan het toestel later eventueel met een telescopisch pijpstuk worden aangesloten.

Ga als volgt te werk bij het plaatsen van het concentrisch systeem:

- Bouw het systeem op vanaf (de aansluitstomp van) het toestel.
 - Sluit de concentrische pijpstukken en indien nodig de bocht(en) aan.
 - Breng op elke verbinding een klemband met siliconenafdichtring aan (geldt niet voor LAS ES-E 200/150/100, daar zit de afdichtring in de buis).
 - Zet de klemband met een plaatschroef vast aan de pijp op plaatsen die na installatie onbereikbaar zijn.
 - Zet het concentrisch systeem vast met voldoende bevestigingsbeugels, zodat het gewicht niet op het toestel rust.
- Houd het volgende aan:
- Plaats de eerste bevestigingsbeugel maximaal 0,5 meter van het toestel.
 - Plaats een bevestigingsbeugel maximaal 0,1 meter van elke bocht als de bochten meer dan 0,25 meter uit elkaar zijn geplaatst. Zijn twee bochten dicht bij elkaar geplaatst dan 0,25 meter dan is 1 bevestigingsbeugel voldoende tussen deze twee bochten.
 - Plaats minimaal elke 1 meter een bevestigingsbeugel bij schuine en horizontale delen.
 - Plaats minimaal elke 2 meter een bevestigingsbeugel bij verticale delen.
- Zet een dakdoorvoer vast met spankabels als deze meer dan 1,5 meter boven de doorvoer uitsteekt.
 - Bepaal de resterende lengte voor de gevel- of dakdoorvoer en maak deze op maat; zorg dat de juiste insteeklengte behouden blijft.
 - Plaats de geveldoorvoer met de (ril/fels)naad aan de bovenkant. Bevestig de geveldoorvoer vanaf de buitenzijde met vier schroeven.

7.3.2 Dakdoorvoer (C31)

De dakdoorvoer kan zowel in een schuin dak als in een plat dak uitmonden.

De dakdoorvoer kan geleverd worden met een plakplaat voor een plat dak, danwel met een universeel verstelbare pan voor een schuin dak.

Bij gebruik van een dakdoorvoer (C31) geldt:

De opbouw van het gekozen systeem moet toelaatbaar zijn. Onderstaande werkwijze geeft aan hoe de toelaatbaarheid bij toepassing van een dakdoorvoer van een concentrisch systeem wordt vastgesteld.

- Tel het aantal benodigde 45° en 90° bochten (bochten van 15° en 30° zijn ook toegestaan; deze worden niet meegeteld).
- Tel het totale aantal hele meters horizontale pijplengte.
- Tel het totale aantal hele meters verticale en/of schuine pijplengte (exclusief dakdoorvoer).
- Zoek het aantal benodigde bochten en de totale horizontale pijplengte (zie Tabel 7-3, kolom 1 en 2).
- Zoek de gewenste totale verticale en/of schuine pijplengte (zie Tabel 7-3, rij 1).
- Een hokje met een letter betekent, dat het gekozen concentrische systeem toelaatbaar is.
- Bepaal de afstelling van het toestel (zie Tabel 7-4).
- Stel het toestel juist in met bijvoorbeeld een restrictieschuif en een luchtinlaatgeleider (zie paragraaf 8.2).

- ⚠ Bij dakdoorvoer **zonder bochten**: eerst 0.8 meter concentrisch systeem met een diameter van 200/130 mm verticaal op het toestel aansluiten. Na de eerste 0.8 meter het concentrisch systeem verjongen naar een diameter van 150/100 mm inclusief dakdoorvoer van 150/100 mm.
- ⚠ Bij dakdoorvoer **met bochten**: eerst 0.8 meter concentrisch systeem met een diameter van 200/130 mm verticaal op het toestel aansluiten. Het concentrisch systeem uitvoeren met een diameter van 200/130 mm tot en met de laatste bocht en direct na deze laatste bocht het concentrisch systeem verjongen naar een diameter van 150/100 mm inclusief dakdoorvoer van 150/100 mm.

Tabel 7-3: Bepalen toelaatbaarheid concentrisch systeem bij toepassing dakdoorvoer													
G20/G25/G25.3/ G31	Totale aantal meters horizontale pijplengte	Totale aantal meters verticale en/of schuine pijplengte											
		1	2	3	4	5	6	7	8	9	10	11	12
Geen bochten	0	B	B	B	C	C	C	C	C	C	D	D	D
2 bochten	0	A	A	B	B	B	C	C	C	C	C	C	D
	1		A	A	B	B	B	C	C	C	C	C	
	2			A	A	B	B	B	C	C	C		
	3				A	A	B	B	B	C			
	4					A	A	B	B				
	5												
3 bochten	0	A	A	A	B	B	B	C	C	C	C	C	C
	1		A	A	A	B	B	B	C	C	C	C	
	2			A	A	A	B	B	B	C	C		
	3				A	A	A	B	B	B			
	4					A	A	A	B				
	5												
4 bochten	0	A	A	A	A	B	B	B	C	C	C	C	C
	1		A	A	A	A	B	B	B	C	C	C	
	2			A	A	A	A	B	B	B	C		
	3				A	A	A	A	B				
	4					A	A	A	A				
	5												
5 bochten	-												

 Situatie is niet toelaatbaar

Tabel 7-4: Voorwaarden voor afstellen van het toestel bij toepassing van een dakdoorvoer			
G20/G25/G25.3/G31			
Situatie	Luchtinlaatgeleider	Restrictieschuif (Afstand in mm)	Rookgasverdeelplaat
A	NEE	NEE	NEE
B	JA	NEE	JA
C	JA	62	JA
D	JA	42	JA

7.3.4 Geveldoorvoer (C11)

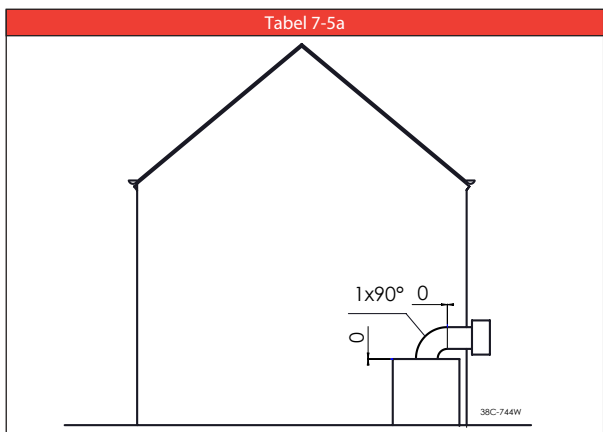
Bij gebruik van een geveldoorvoer (C11) geldt:

De opbouw van het gekozen systeem moet toelaatbaar zijn.

- Controleer of de verticale pijplengte binnen de minimale lengte valt (zie Tabel 7-5).
- Controleer of de horizontale pijplengte (exclusief geveldoorvoer) binnen de minimale en maximale lengte valt (zie Tabel 7-5).
- ⚙ In het horizontale deel mag 1 bocht van 90° worden opgenomen. Deze bocht telt voor 2 meter. De maximaal toegestane lengte wordt hierdoor 2 meter korter. Een 45° bocht telt voor 1 meter.
- Bepaal de juiste afstelling van het toestel (zie Tabel 7-5).
- Stel het toestel juist in met bijvoorbeeld een restrictieschuif en een luchtinlaatgeleider (zie paragraaf 8.2).

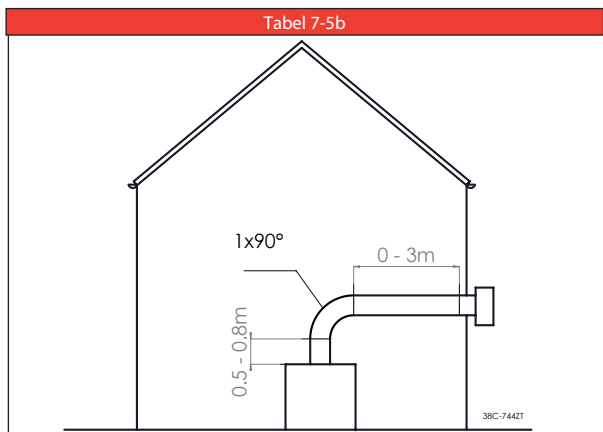
De rozet van de geveldoorvoer is te klein om de opening bij doorvoer door brandbaar materiaal af te dichten. Daarom moet eerst een hittebestendige tussenplaat van voldoende grootte op de muur worden bevestigd. Vervolgens wordt de rozet op de tussenplaat gemonteerd.

- ⚠ Plaats bij gebruik van een geveldoorvoer de muurdoorvoer met een afschot van 1 cm per meter naar buiten ter voorkoming van inwaterend regenwater.



Instelling	Toepassen
Luchtinlaatgeleider	✗
Restrictieschuif	✗
Rookgasverdeelplaat	✗

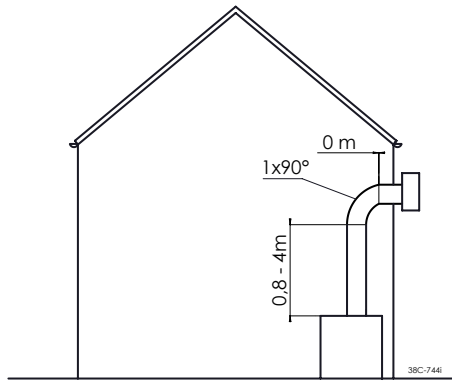
- Gebruik uitsluitend een concentrisch systeem van 200/130 mm, inclusief een geveldoorvoer.
 - Bij deze configuratie moet er een ongelakte RVS muurdoorvoer worden toegepast.
 - Fabrieksinstelling: rookgasverdeelplaat gemonteerd, de luchtinlaatgeleider en restrictieschuif zijn los meegeleverd.



Instelling	Toepassen
Luchtinlaatgeleider	✗
Restrictieschuif	✗
Rookgasverdeelplaat	✗

- Gebruik uitsluitend een concentrisch systeem van 200/130 mm, inclusief een geveldoorvoer.
 - Fabrieksinstelling: rookgasverdeelplaat gemonteerd, de luchtinlaatgeleider en restrictieschuif zijn los meegeleverd.

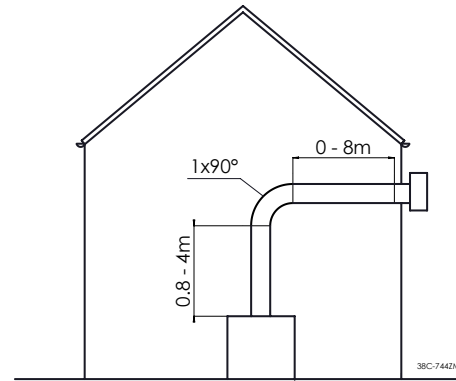
Tabel 7-5c



Instelling	Toepassen
Luchtinlaatgeleider	X
Restrictieschuif	X
Rookgasverdeelplaat	V

- Gebruik uitsluitend een concentrisch systeem van 200/130 mm, inclusief een geveldoorvoer.
- Fabrieksinstelling: rookgasverdeelplaat gemonteerd, de luchtinlaatgeleider en restrictieschuif zijn los meegeleverd.

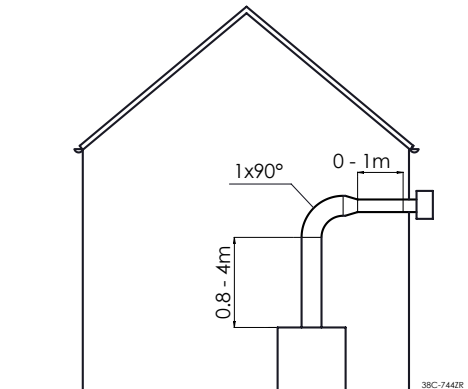
Tabel 7-5d



Instelling	Toepassen
Luchtinlaatgeleider	X
Restrictieschuif	X
Rookgasverdeelplaat	X

- Gebruik uitsluitend een concentrisch systeem van 200/130 mm, inclusief een geveldoorvoer.
- Fabrieksinstelling: rookgasverdeelplaat gemonteerd, de luchtinlaatgeleider en restrictieschuif zijn los meegeleverd.

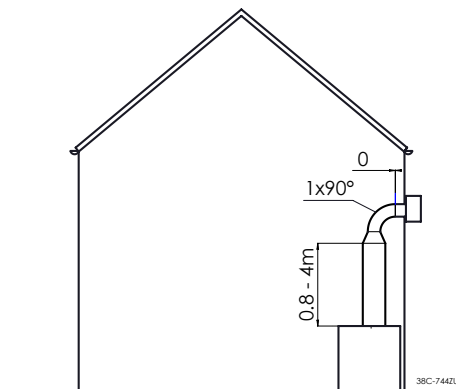
Tabel 7-5e



Instelling	Toepassen
Luchtinlaatgeleider	X
Restrictieschuif	X
Rookgasverdeelplaat	X

- De verticale lengte inclusief bocht 200/130 mm concentrisch systeem gebruiken, direct na de bocht het concentrische systeem verjongen naar 150/100 mm.
- Geveldoorvoer van 150/100 mm toepassen (maximaal 1 meter horizontaal).
- Fabrieksinstelling: rookgasverdeelplaat gemonteerd, de luchtinlaatgeleider en restrictieschuif zijn los meegeleverd.

Tabel 7-5f



Instelling	Toepassen
Luchtinlaatgeleider	X
Restrictieschuif	X
Rookgasverdeelplaat	X

- De verticale lengte 200/130 mm concentrisch systeem gebruiken, direct voor de bocht het concentrische systeem verjongen naar 150/100 mm.
- Bocht en geveldoorvoer van 150/100 mm toepassen (geen horizontale lengte toegestaan).
- Fabrieksinstelling: rookgasverdeelplaat gemonteerd, de luchtinlaatgeleider en restrictieschuif zijn los meegeleverd.

7.3.5 Aansluiting bestaand schoorsteenkanaal (C91)

Het toestel kan op een bestaand schoorsteenkanaal aangesloten worden (C91). In de schoorsteen wordt een flexibele RVS pijp geplaatst met een diameter van 100 mm voor de afvoer van de verbrandingsgassen. De ruimte eromheen wordt als verbrandingsluchttoevoer gebruikt. Maak hierbij gebruik van de DRU-afstandhouder. Plaats deze afstandhouder om de drie meter.

Bij een toestelaansluiting van $\varnothing 200/130$ mm moet eerst 0.8 meter concentrisch systeem verticaal worden aangesloten. Verjong na de eerste 0.8 meter het concentrisch systeem naar een diameter van 150/100 mm. Het concentrisch systeem van 150/100 mm kan worden aangesloten op een bestaand schoorsteenkanaal.


Bij aansluiting op een bestaand schoorsteenkanaal gelden de volgende eisen:

- Alleen toegestaan met gebruik van de speciale DRU schoorsteenaansluitset.
- De inwendige afmeting moet minimaal 150 x 150 mm zijn.
- De verticale lengte bedraagt maximaal 12 meter.
- De totale horizontale pijplengte mag een maximale lengte hebben (zie tabel 7-3).
- Het bestaande schoorsteenkanaal moet schoon zijn.
- Het bestaande schoorsteenkanaal moet dicht zijn.

Voor het afstellen van het toestel gelden dezelfde voorwaarden/instructies als voor het concentrisch systeem zoals hierboven is beschreven.

7.4 Plaatsen boezem

Voor een goede afvoer van de warmte en werking van het toestel dient er voldoende ruimte rondom het toestel aanwezig te zijn. De boezem moet voldoende geventileerd worden door middel van ventilatieopeningen (ingaaand en uitgaand).

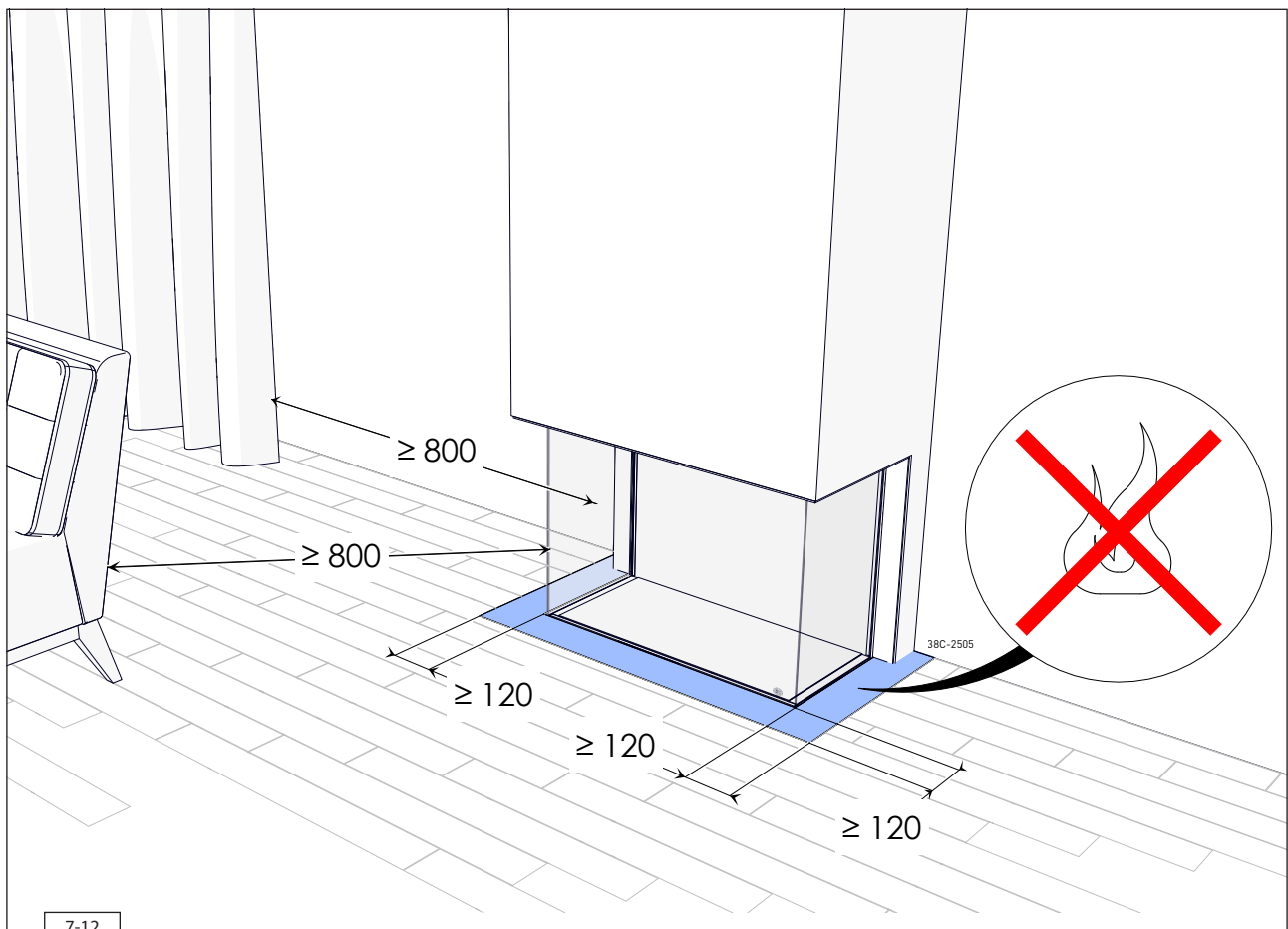
-  - Bij installatie van een toestel verzonken in de vloer dient rekening te worden gehouden met de minimale afstanden tot de vloer/grond vóór het toestel (zie Afb. 7-12).
- Gebruik onbrandbaar en hittebestendig materiaal voor de boezem inclusief de bovenkant van de boezem, het materiaal in de boezem en de achterwand van de boezem.
Het toestel is geen draagconstructie. Voorkom daarom dat het toestel wordt belast met bijvoorbeeld het gewicht van de boezem.
- De doorlaat van de ventilatieopeningen (uitgaand) staan vermeld in Tabel 4-1. Indien er geen bedieningsluik in de boezem kan worden toegepast, dient een luchttoevoer van minimaal 80 cm² zo laag mogelijk, maar niet boven het branderbed, te worden aangebracht. Is dit wel het geval, dan volstaat het bedieningsluik als luchttoevoer (zie paragraaf 7.4).

- ⚠ Houd bij het plaatsen van de boezem rekening met (zie Afb. 7-13):
- De locatie van het bedieningsluik: deze moet zo laag mogelijk geplaatst worden.
 - De afstand van het bedieningsluik tot de zijkant van het toestel.
 - De afmetingen van het bedieningsluik (zie paragraaf 7.5).
 - De plaats van de ventilatieopeningen (V-out).
 - Een minimale afstand van 30 cm tussen de bovenkant van de ventilatieopening (uitgaand) en het plafond van de woning.
 - De afmeting van de ruit zodat deze geplaatst/verwijderd kan worden na het plaatsen van de boezem.
 - De bescherming van het gasregelblok en de leidingen tegen cement en kalk.
 - Het plaatsen van de sierstrips, kaders en dergelijke; deze zo mogelijk pas plaatsen na het uitvoeren van de eventuele bouwkundige werkzaamheden. Voorkom het gebruik van schildersplakband. Indien dit niet mogelijk is: gebruik een goede kwaliteit schildersplakband en verwijder dit band onmiddellijk na de stuc- of schilderwerkzaamheden (langdurig gebruik van schildersplakband kan beschadigingen veroorzaken).

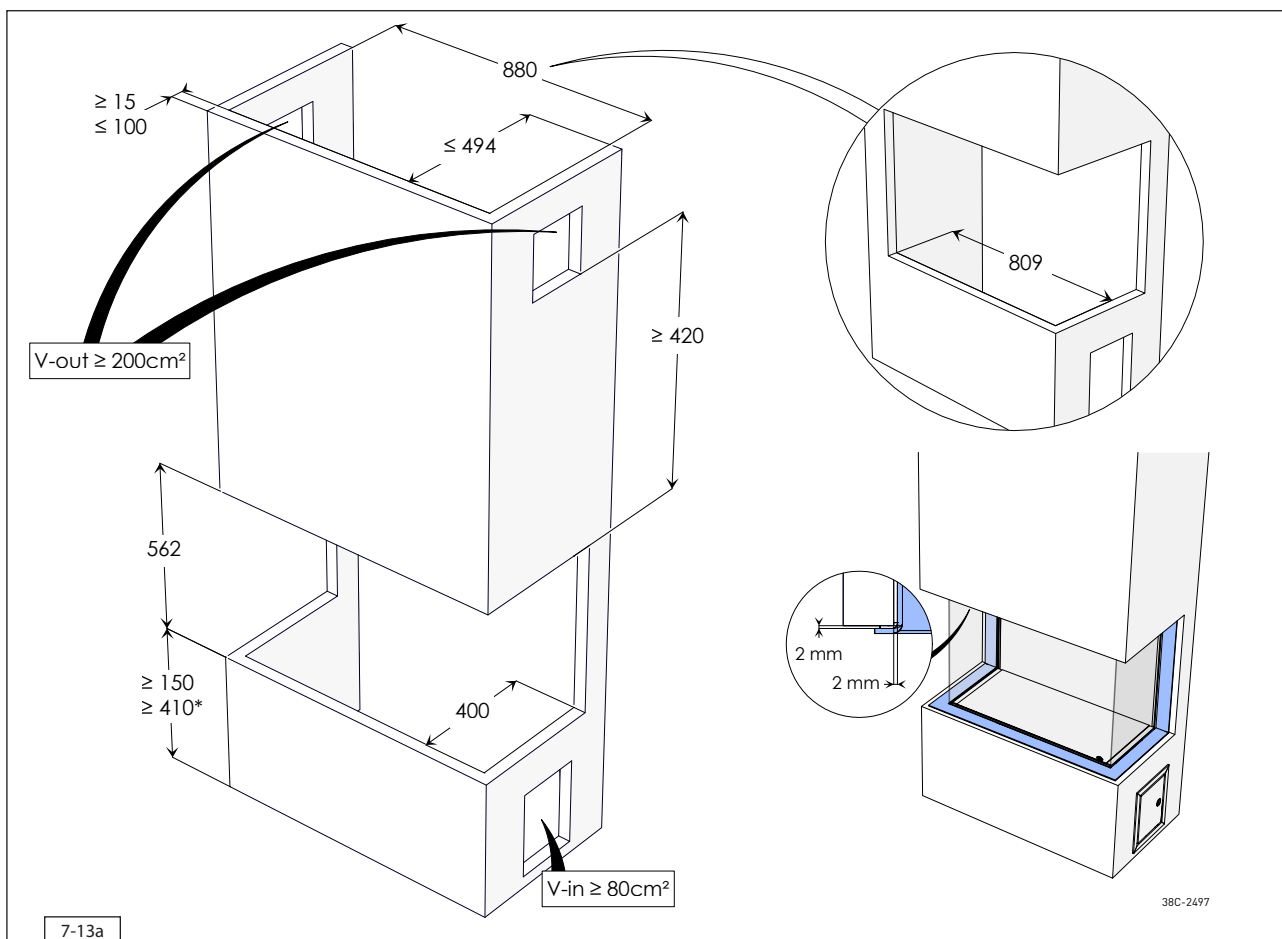
- ⚠ Breng de ventilatieopeningen (uitgaand) bij voorkeur aan weerszijden van de boezem aan. Maak hierbij gebruik van DRU ventilatie-elementen.

Controleer de volgende punten, voordat de boezem helemaal dichtgemaakt wordt:

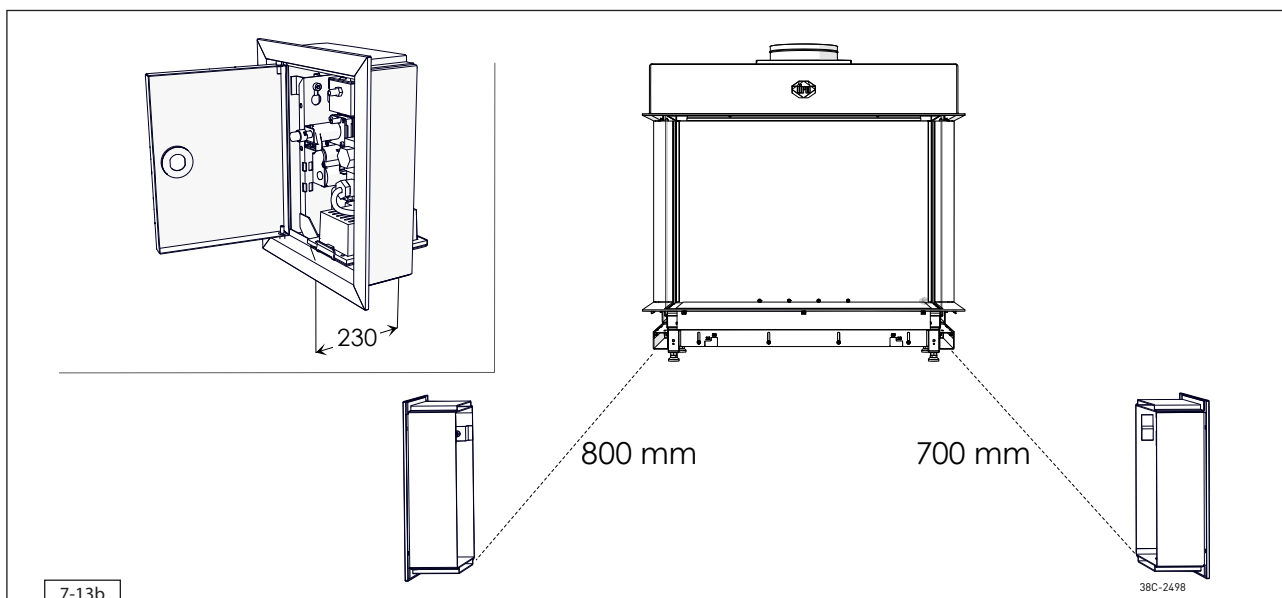
- Is het afvoer-/concentrisch systeem op de juiste manier geplaatst?
- Zijn de kanalen, de bevestigingsbeugels en evt. klembanden, die later onbereikbaar zijn, geborgd met parkers?
- Is er niet gestuct op of over de randen van het inbouwframe? Dit vanwege het feit dat:
 - door de warmte van het toestel scheuren kunnen ontstaan;
 - de ruit niet meer verwijderd/geplaatst kan worden.
- Laat bij toepassing van steenachtige materialen en/of afwerking met stucwerk de boezem voor ingebruikname van het toestel minimaal 6 weken drogen ter voorkoming van scheuren.



7-12



* Rekeninghoudend met het bedieningsluik geplaatst zoals weergegeven.





7.5 Plaatsen bedieningsluik



In het bedieningsluik wordt een aantal componenten geplaatst, zoals het typeplaatje, het gasregelblok en, indien van toepassing, de componenten behorende bij het DRU Powervent-systeem*.


Het bedieningsluik is zo ontworpen dat alle componenten, afstel-, meet- en inregel mogelijkheden optimaal bereikbaar zijn en de componenten optimaal werken. Tevens zorgt een, aan de zijkant van de boezem geplaatst en ingericht, bedieningsluik voor een optimale zend- en ontvangststerkte van de afstandsbediening en ontvanger.


Bovendien garandeert het bedieningsluik een voldoende beluchting van de boezem.

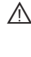
Het gebruik van een bedieningsluik is daarom niet vrijblijvend. Het niet gebruiken van een bedieningsluik kan leiden tot het vervallen van de garantie.



-  - De onderkant van het bedieningsluik mag niet hoger worden geplaatst dan het branderbed in het toestel.
-  - Plaats het bedieningsluik en de beugel met het gasregelblok alleen binnenshuis op een droge plek!


-  Ga als volgt te werk bij het plaatsen van het bedieningsluik (zie Afb. 7-14):
-  Maak in de boezem een opening zoals beschreven in de handleiding van het bedieningsluik (1).


-  De opening in de boezem mag zowel staand als liggend worden aangebracht.






-  Plaats het binnenframe. Neem hiervoor eerst het buitenframe met deurtje eraf (2).



-  Het binnenframe dient op correcte wijze te worden geplaatst. Er zijn twee posities mogelijk. Het 180° gedraaid plaatsen van het binnenframe is niet toegestaan.



-  Bij een boezem van steen kan het binnenframe meegemetseld worden.
-  Bij een ander materiaal kan het binnenframe vastgekit of met vier verzonken schroeven vastgezet worden.


-  Bevestig het buitenframe met deurtje (3) aan het binnenframe met behulp van twee inbusbouten.


-  Het buitenframe kan zo geplaatst worden, dat het deurtje links- of rechtsdraaiend is.


-  Bevestig de beugel met het gasregelblok aan het binnenframe. Ga als volgt te werk:
 -  - Wikkel de kabels af. Hiermee wordt onder andere het slecht functioneren van de ontsteking voorkomen (4).
 -  - Rol de flexibele gasleiding(en) af.
 -  - Monteer de beugel met het gasregelblok aan het binnenframe. Het slotgat valt in inbusbout; het gat aan de onderzijde valt over de kop van inbusbout.
 -  - Zet de beugel vast met de inbusbout.


-  - Vermijd knikken in de leidingen (4).
-  - Leg de kabels van de ionisatie- en de ontstekingspennen niet langs metalen delen, bedrading en andere componenten.


-  Sluit de gasleiding met gaskraan aan (6) (zie ook paragraaf 6.3).
-  Ontlucht de gasleiding (7).

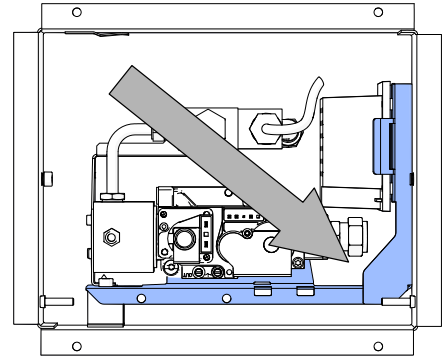
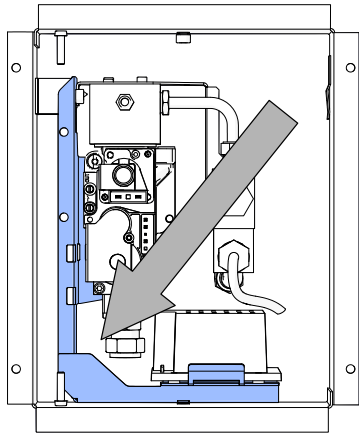
-  Als de gaskraan is dichtgedraaid, kan de beugel met het gasregelblok eenvoudig uitgenomen worden door de klemkoppeling onder het gasregelblok los te draaien en inbusbout (C) enkele slagen los te draaien. De beugel met het gasregelblok kan nu opgetild en naar voren uit het bedieningsluikje gehaald worden.

-  Plaats het typeplaatje in de daarvoor bestemde klem (8).

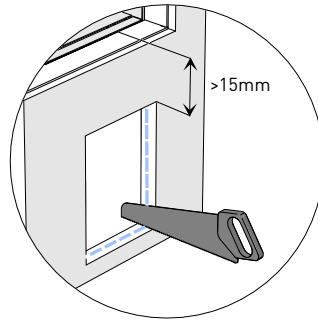
-  Sluit de 230V netspanning met randaarde aan met het juiste type stekker. De andere zijde van het netsnoer is eenvoudig aan te sluiten met de universele 230V-stekker in het bedieningsluik. Gebruik deze universele 230V-stekker om het toestel eventueel spanningsvrij te maken.

-  Bij een beschadigd 230V-netsnoer moet deze worden vervangen door eenzelfde type netsnoer of een netsnoer dat verkrijgbaar is bij uw dealer.

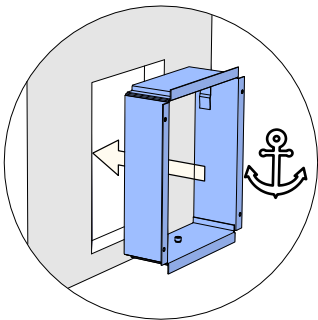
-  Sluit het bedieningsluikje altijd af met het slotje (10) i.v.m. de elektriciteitsaansluiting achter het luikje (230V). Het slotje kan worden bediend met een passend plat voorwerp.



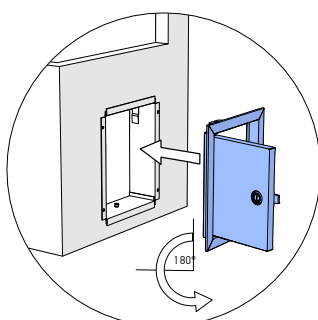
1



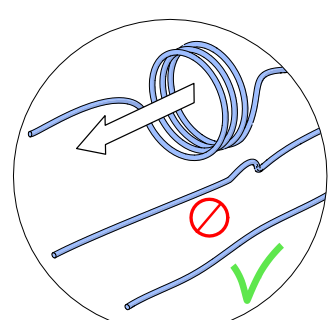
2



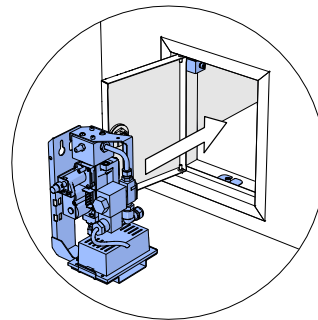
3



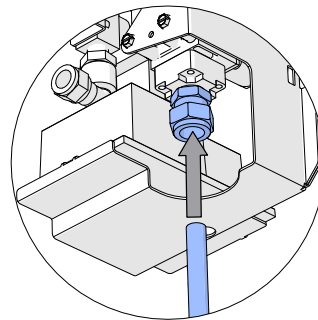
4



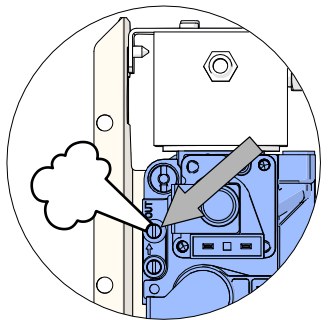
5



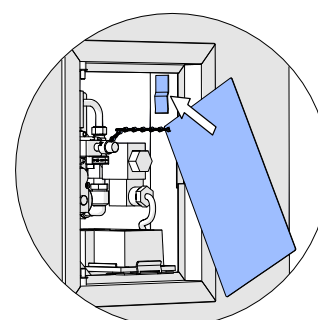
6



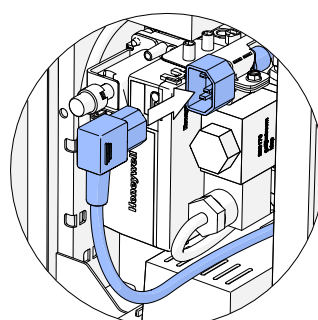
7



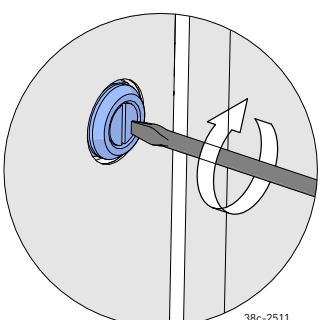
8



9



10



38c-2511

8 Toestel

8.1 Ruiten

Na het plaatsen van de houtset (zie paragraaf 8.3) kunnen de ruiten geplaatst worden:

- ⚠ - Voorkom beschadiging bij het verwijderen/plaatsen van de ruiten.
- Gebruik de bijgeleverde dopsleutel voor het losdraaien/vastzetten van de parkers.
- Gebruik, indien van toepassing, de bijgeleverde inbussleutel voor het losdraaien/vastzetten van de inbusschroeven.
- Vermijd/verwijder vingerafdrukken op de ruiten omdat deze inbranden.

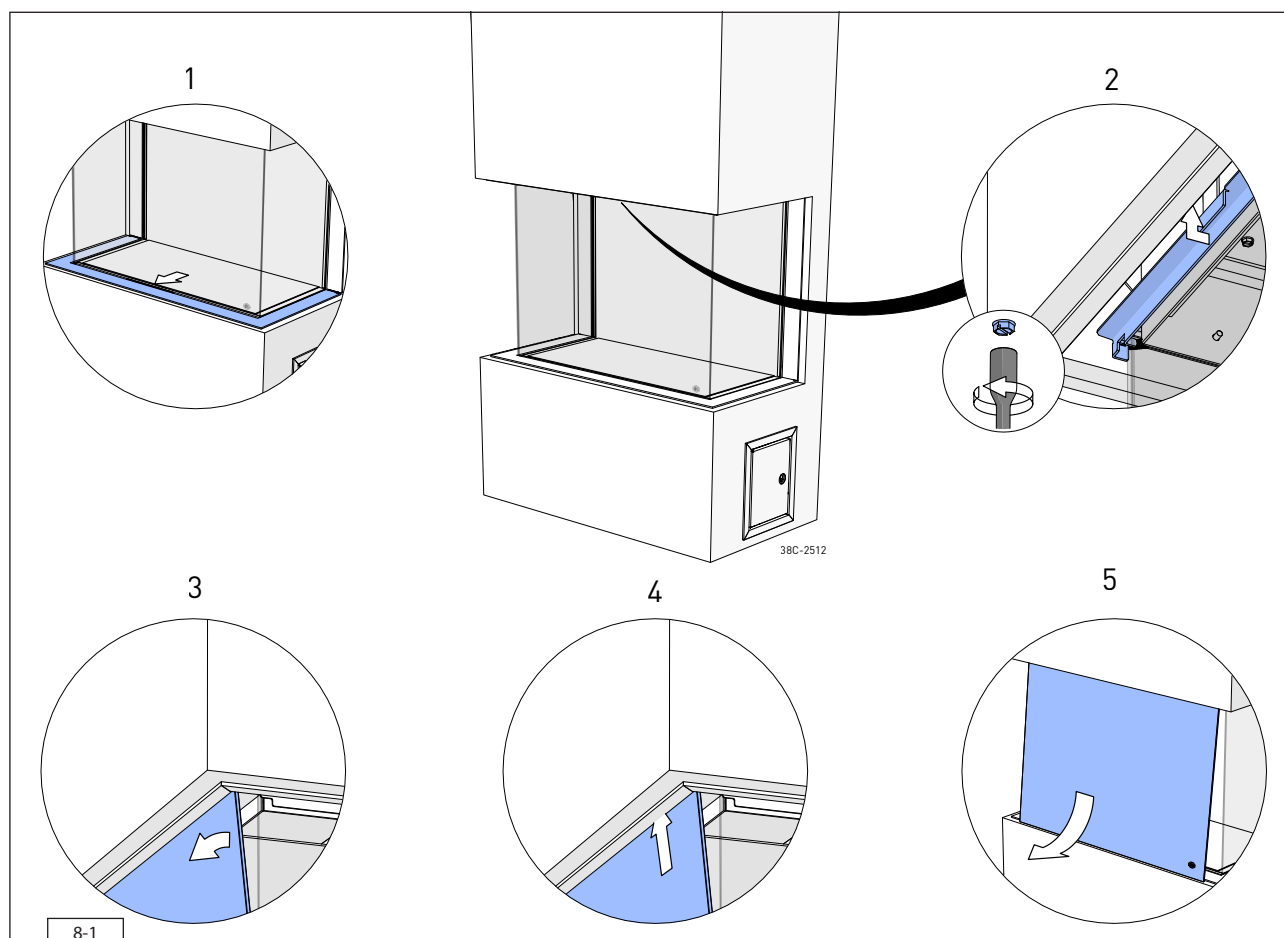
8.1.1 Verwijderen voorruit

Voor het verwijderen van de voorruit volgt u onderstaande aanwijzingen.

8.1.1.1 Toestel met aan 3 zijden glas:

(zie Afb. 8-1)

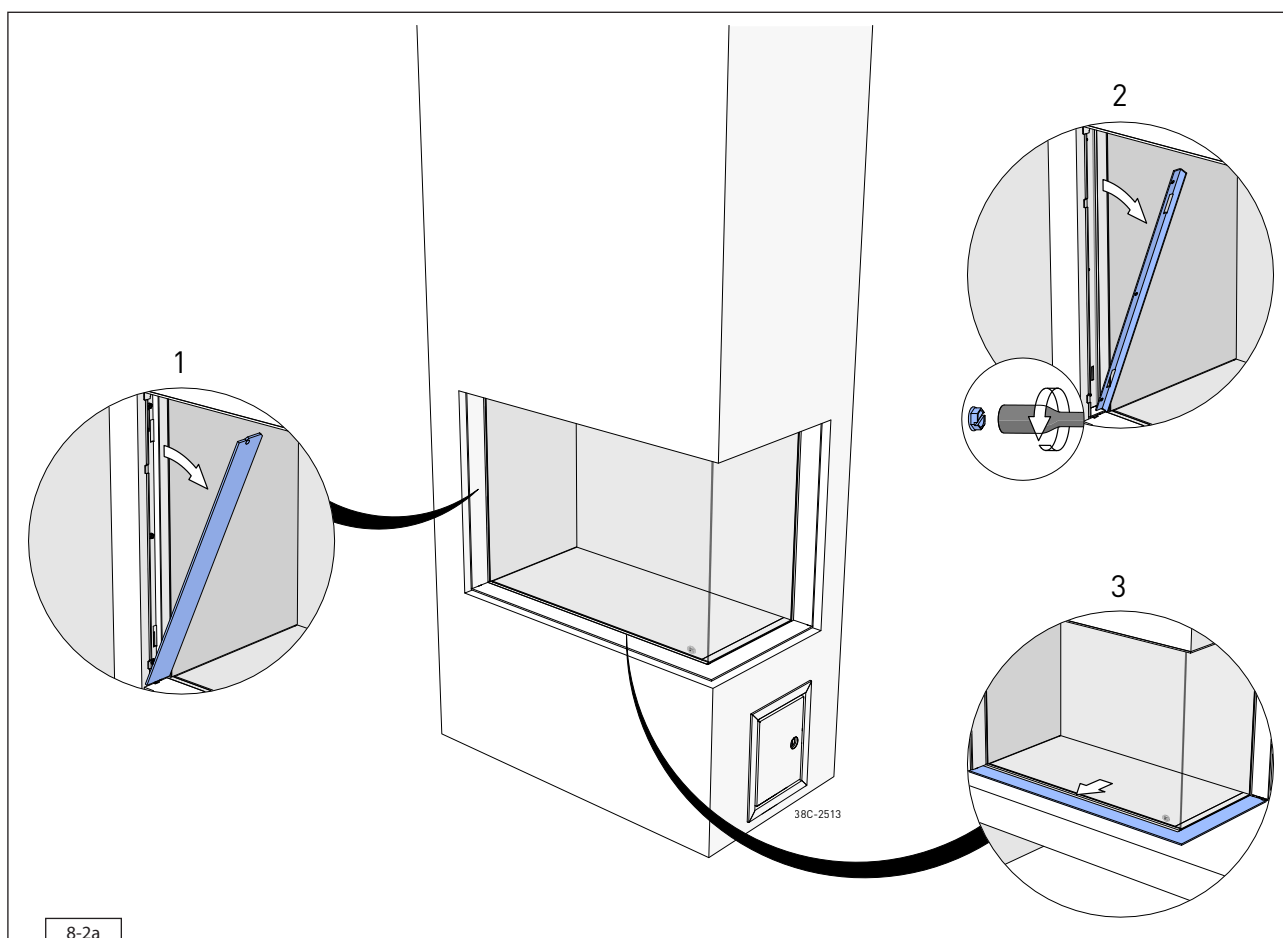
- Schuif, indien van toepassing, ondersierstrip (1) naar voren. Deze hoeft niet uitgenomen te worden.
 - Draai de borgboutjes uit de verende ruitstrip aan de bovenzijde (2).
 - Neem de verende ruitstrip (2) bij de handgrepen en plaats deze op de bovenliggende beugels.
 - Pak de ruit aan beide zijkanten vast, kantel de ruit aan de bovenzijde iets van het toestel af (3) en til de ruit schuin omhoog (4).
 - Kantel de ruit aan de onderzijde van het toestel af en neem de ruit uit (5).
- ⚠ Voorkom dat de ruit beschadigt.

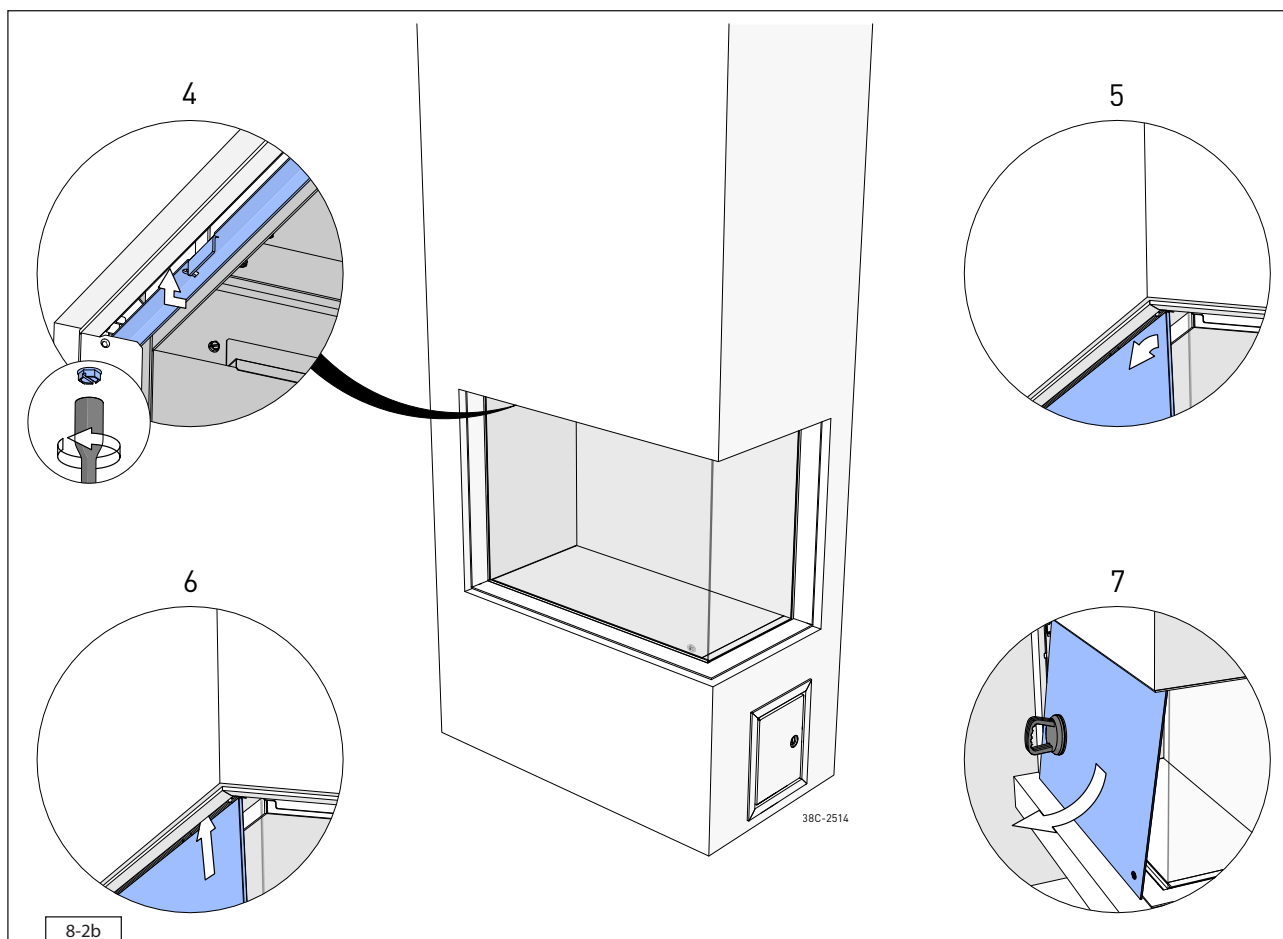


8.1.1.2 Toestel met aan 2 zijden glas:

(zie Afb. 8-2)

- Pak de verticale sierstrip (1) aan de bovenzijde vast, kantel de verticale sierstrip en neem deze uit.
 - Draai de parkers van de verticale glasstrip (2) uit en verwijder de verticale glasstrip.
 - Schuif, indien van toepassing, ondersierstrip (3) naar voren. Deze hoeft niet uitgenomen te worden.
 - Draai de borgboutjes uit de verende ruitstrip aan de bovenzijde (4).
 - Neem de verende ruitstrip bij de handgrepen en plaats deze op de bovenliggende beugels.
 - Plaats de zuignap op de voorruit aan de dichte zijde van het toestel.
 - Pak de ruit aan de zuignap en de zijkant vast en kantel de bovenkant iets naar u toe (5).
 - Til de ruit op (6) en beweeg deze zijwaarts.
- ⚠ Voorkom dat de ruit beschadigt.
- Kantel de ruit aan de onderzijde naar voren en neem de ruit uit (7).





8.1.2 Plaatsen ruit

Het plaatsen van de ruit gaat in omgekeerde volgorde van het verwijderen zoals hierboven is beschreven:

- ⚠ - Vermijd/verwijder vingerafdrukken op de ruit omdat deze inbranden.
 - Draai de parkers niet te vast ter voorkoming van afbreken en/of doldraaien.
 - Plaats de ruit met het logo rechtsonder.
-
- ⚠ - Zorg dat de voorruit volledig aansluit op de zijruit (er mag geen opening ontstaan tussen de zijruit en de voorruit).
 - Zorg ervoor dat de gleuf van de verende ruitstrip waar de ruit in komt, vrij is van vuil voordat de ruit wordt geplaatst.

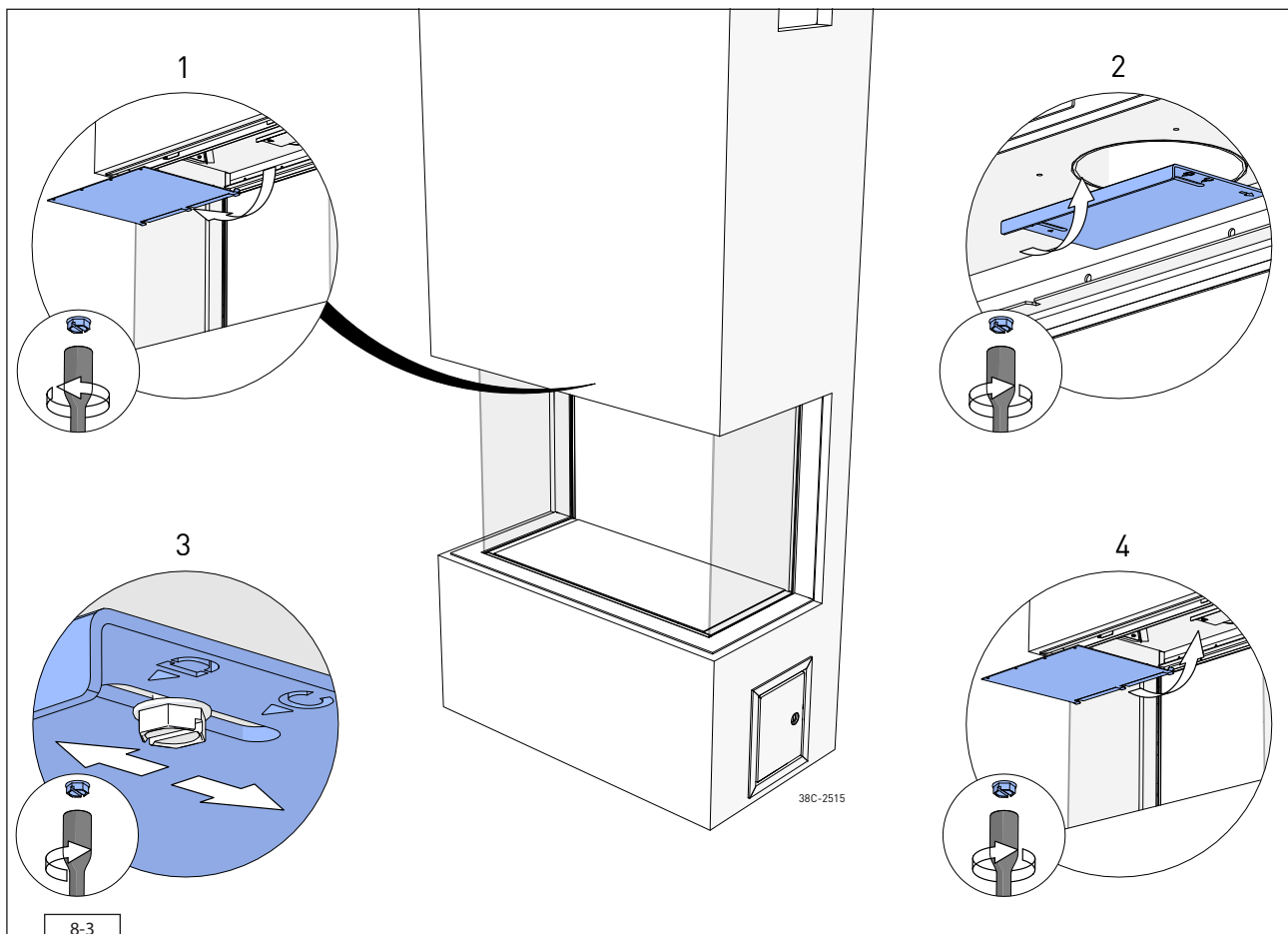
8.2 Afstellen toestel

Het toestel dient zo afgesteld te worden, dat het goed functioneert in combinatie met het afvoersysteem. Daartoe wordt eventueel een restrictieschuif geplaatst, de middelste plaat bovenin verwijderd en/of wordt de luchtinlaatgeleider verwijderd. De voorwaarden voor toepassing met geveldoorvoer en dakdoorvoer staan vermeld in de Tabellen 7-1 tot en met 7-3. Indien van toepassing wordt in paragraaf 8.2.3 uitgelegd hoe dit toestel moet worden afgesteld voor PowerVent®.

8.2.1 Restrictieschuif en rookgasverdeelplaat

De restrictieschuif wordt los meegeleverd. Deze wordt als volgt geplaatst (zie Afb. 8-3):

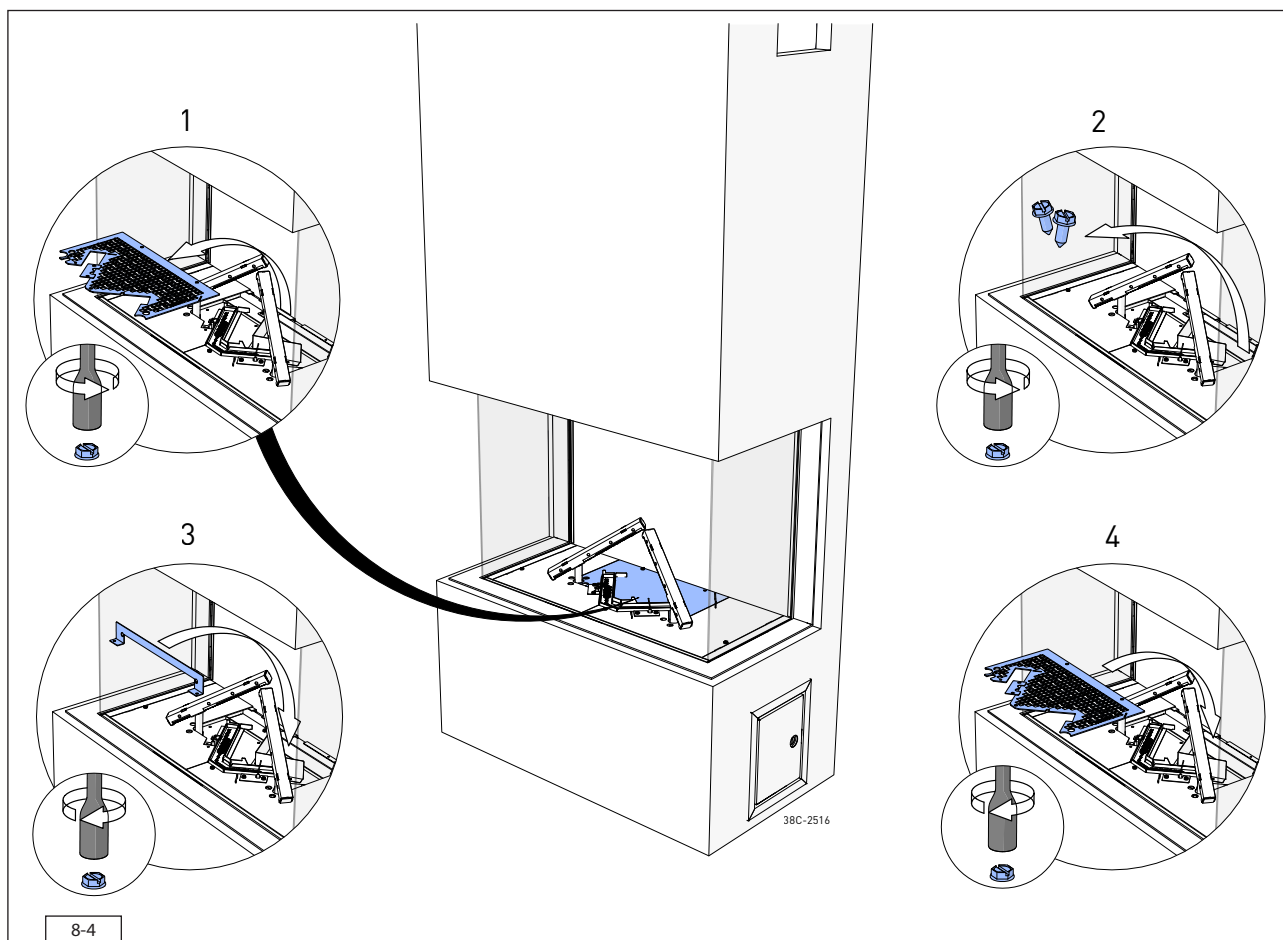
- Verwijder de rookgasverdeelplaat (1).
- Plaats de restrictieschuif (2). De restrictieschuif valt deels over het gat van de uitlaatpijp, zet de parkers nog niet vast.
- ⚠ Bij bevestiging moet de pijl op de restrictieschuif van u af wijzen.
- Stel de stand van de restrictieschuif in met behulp van situaties C en D (zie Tabel 7-2 (3)). De letter van de stand op de restrictieschuif komt overeen met de letter van de situatie (zie Tabel 7-2).
- Zorg ervoor dat de punt van de driehoek behorende bij de door u gewenste stand en het midden van de parker exact in één lijn liggen.
- Draai de 2 parkers vast.
- ⚠ Plaats de rookgasverdeelplaat weer terug (4).



8.2.2 Luchtinlaatgeleider

De luchtinlaatgeleider wordt los meegeleverd. Om deze te plaatsen, dient de middelste plaat rondom de brander te worden verwijderd. Ga voor het plaatsen van de luchtinlaatgeleider als volgt te werk (zie Afb. 8-4):

- Draai de parkers uit de middelste plaat rondom de brander (1) en verwijder deze.
- Draai de voorgemonteerde parkers uit (2).
- Plaats de luchtinlaatgeleider volgens de afbeelding en schroef deze vast met de parkers (3).
- Schroef de middelste plaat rondom de brander weer terug (4).

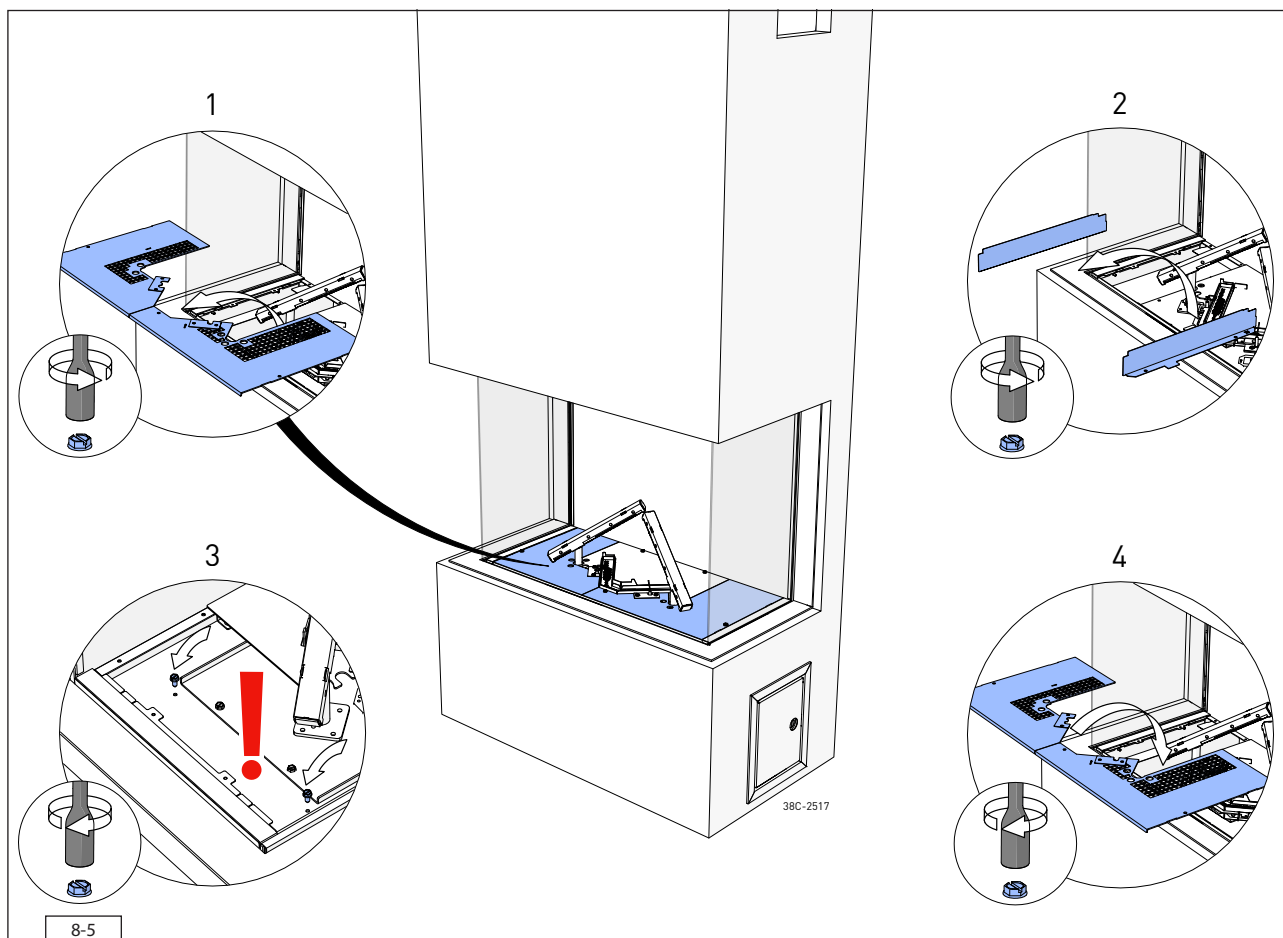


8.2.3 PowerVent®

(indien van toepassing)

Dit toestel is geschikt voor PowerVent®. Wanneer dit toestel is geleverd met de beugel met de PowerVent® besturingscomponenten gemonteerd dan is het toestel af fabriek al juist afgesteld. Zo niet, controleer dan de volgende afstellingen voordat de installatiehandleiding van de PowerVent® wordt geraadpleegd en voer eventueel de volgende stappen uit (zie Afb. 8-5):

- Draai de parkers uit de platen en neem deze platen uit het toestel. Til de platen ongeveer 1 centimeter omhoog en schuif deze onder de staande branders door uit het toestel (1).
- Draai de parkers uit de schotten en verwijder deze (2). Draai de parkers weer terug in de verbrandingskamer (3).
- Ga na of er meer werk verricht moet worden onder de platen. Zo niet, plaats deze platen terug in het toestel en zet deze vast met de parkers (4).
- Voor verdere informatie dient de installatiehandleiding van de PowerVent® te worden geraadpleegd.



8.3 Houtset

Het toestel wordt geleverd met een houtset.

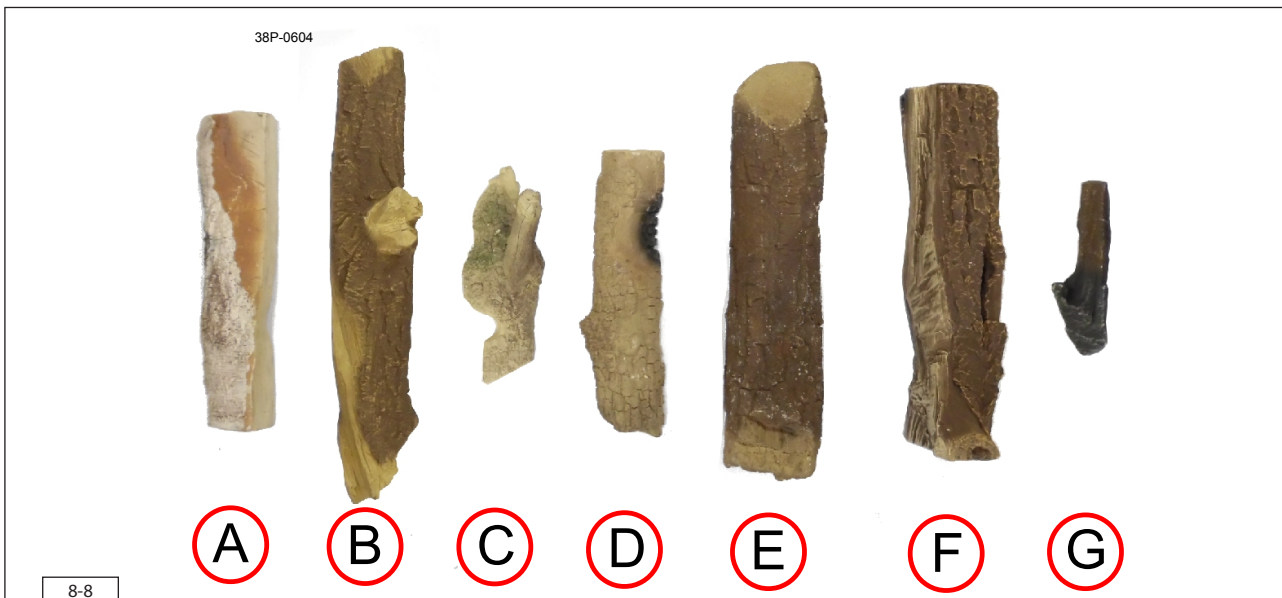
- ⚠ In de afbeeldingen is de kleur niet altijd correct weergegeven.
- ⚠ Neem de onderstaande instructies in acht ter voorkoming van onveilige situaties:
 - Gebruik uitsluitend de meegeleverde houtset.
 - Plaats de houtset exact volgens de beschrijving.
 - Laat de ionisatie- en ontstekingselectrodes en de ruimte eromheen vrij (zie Afb. 8-6 en 8-7).
 - Voorkom dat het fijne stof van het vermiculiet op de brander terecht komt.
- ⚠ Plaats de stammen exact volgens omschrijving, omdat anders:
 - De hoofdbrander niet goed ontsteekt; dit kan tot onveilige situaties leiden.
 - Sneller vervuiling optreedt door roetvorming.
 - Het vlambeeld verstoord wordt.

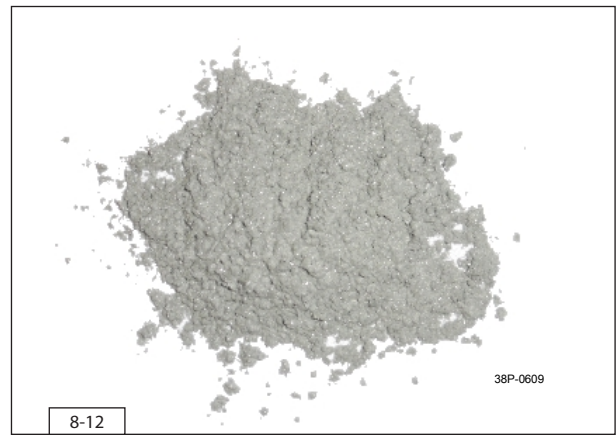
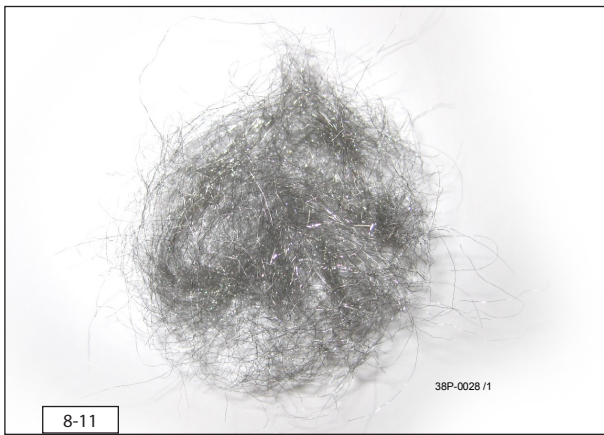


8.3.1 Plaatsen houtset

De houtset bestaat uit een aantal stammen (zie Afb. 8-8), vermiculiet (zie Afb. 8-9), chips (zie Afb. 8-10), gloeimateriaal (zie Afb. 8-11) en as (zie Afb. 8-12).

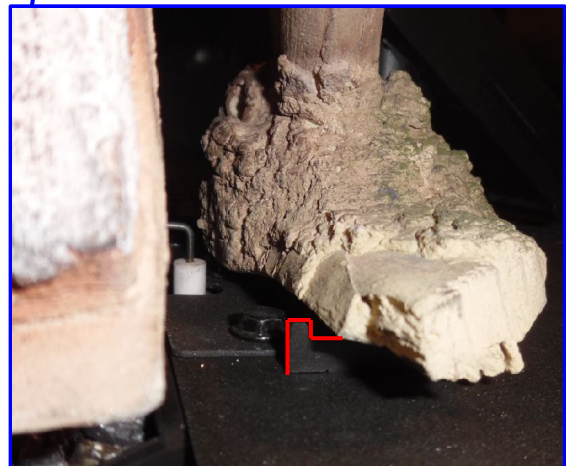
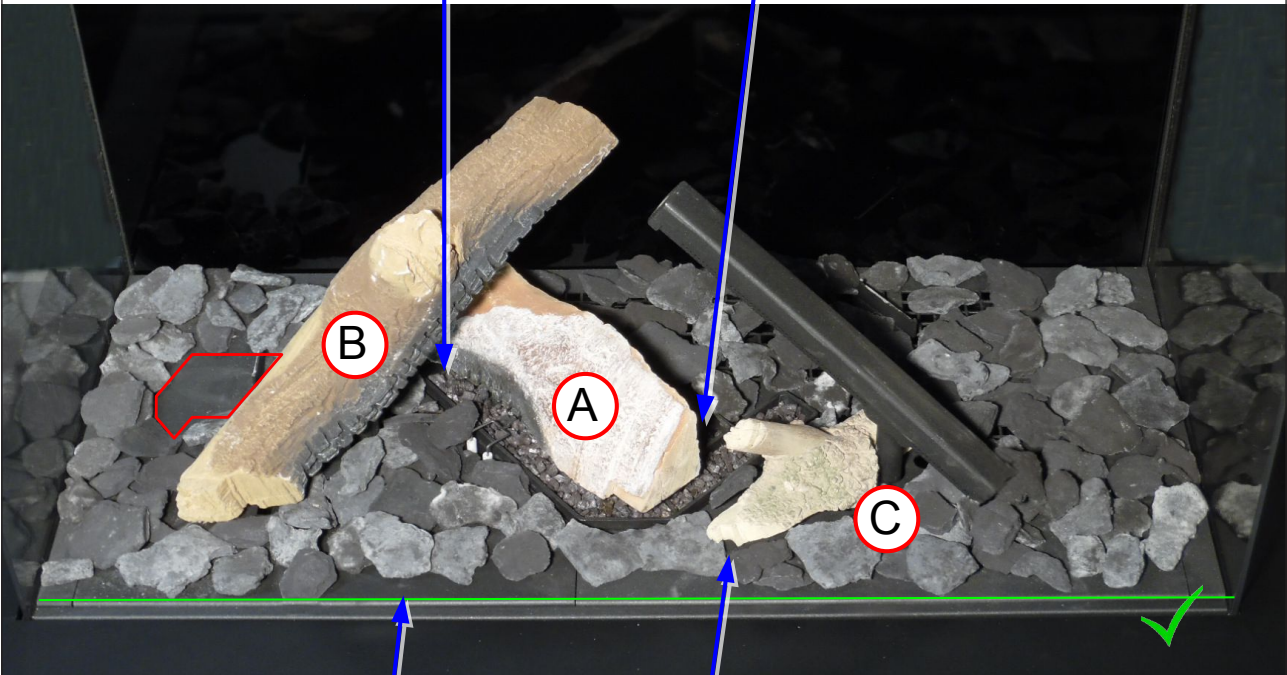
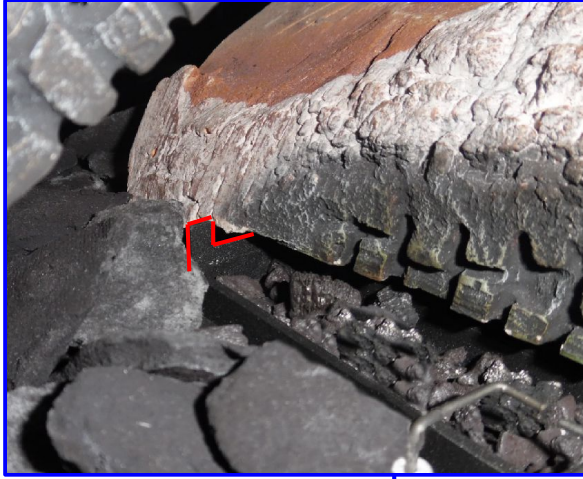
- Vul de V-vormige branderbak met vermiculiet; verdeel het vermiculiet gelijkmatig (zie Afb. 8-13). Het vermiculiet mag niet hoger komen dan de rand van de brander.





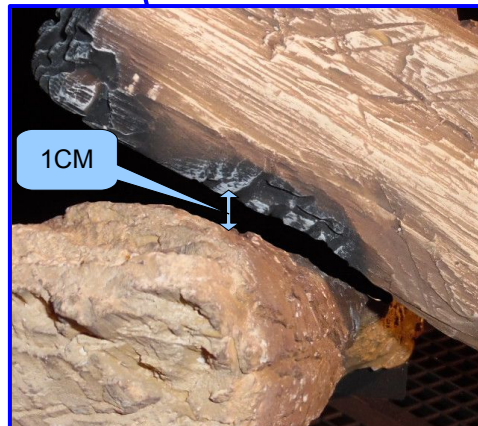
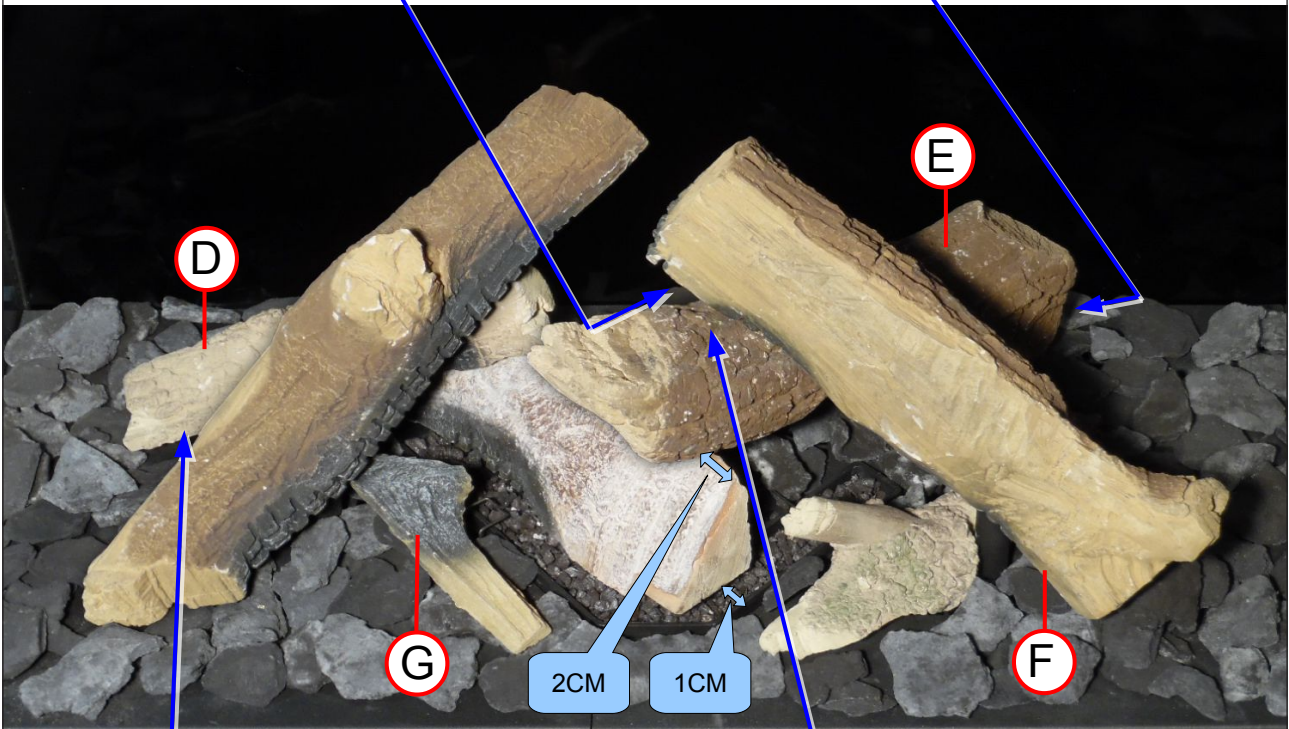
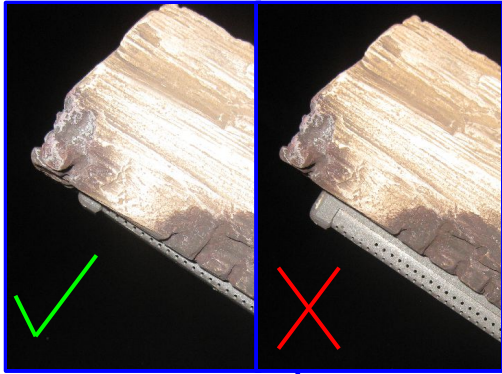
- Het vlambeeld is te beïnvloeden door het vermiculiet te verplaatsen.

 - ⚠ - Het vermiculiet mag niet hoger komen dan de rand van de brander.
 - Het branderdek moet wel geheel bedekt blijven met vermiculiet om te voorkomen dat de levensduur van de brander afneemt.
- Identificeer de stammen A t/m G (zie Afb. 8-8).
- ⚠ Maak bij de identificatie gebruik van de brandvlekken op de stammen.
- Plaats stam A over de v-vormige brander in de positienokken, de stam mag het branderpatroon niet afdekken (zie Afb. 8-13).
- Plaats stam B over de linker staande brander.
- Plaats stam C tegen de buis van de linker staande brander en in de positienok.
- Vul de platen rondom de brander met chips, verdeel de chips gelijkmatig. Houd de voorzijde vrij van chips, zodat er geen chips onder de ruit komen te liggen als de ruit gesloten is. Houd een gedeelte links vrij voor het plaatsen van stam D (zie Afb. 8-13).
- ⚠ De platen rond de brander zijn voorzien van vierkante gaten, deze gaten zorgen voor luchttoevoer. Leg niet meer dan één laag chips over deze gaten.
- Plaats stam D links op de positiebeugel en rechts op stam A (zie Afb. 8-14 voor G20/G25/G25.3 en Afb. 8-15 voor G31).
- Plaats stam E rechts op de positiebeugel en links op stam A, zorg dat er 1 centimeter speling zit tussen stam E en de rechter staande brander.
- Plaats stam F over de rechter staande brander.
- ⚠ Controleer bij G31 dat de stammen B en F van de staande branders niet op de nokken liggen maar tegen de nokken aan (zie Afb. 8-15).
- Plaats stam G links van de ontsteking op de chips.
- ⚠ Voorkom dat er chips onder het ruitframe terecht komen (zie Afb. 8-13).
- Verdeel het gloeimateriaal, indien gewenst, over de v-vormige brander en leg het gloeimateriaal vast onder de chips en/of de houtset.
- ⚠ Laat de ruimtes om zowel de ionisatie als de ontsteking vrij van gloeimateriaal.
- Verdeel het as, indien gewenst, over de chips, voorkom dat dit op de branders terecht komt.



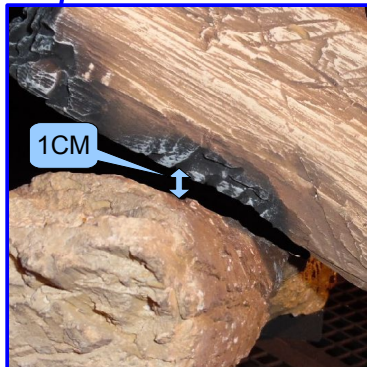
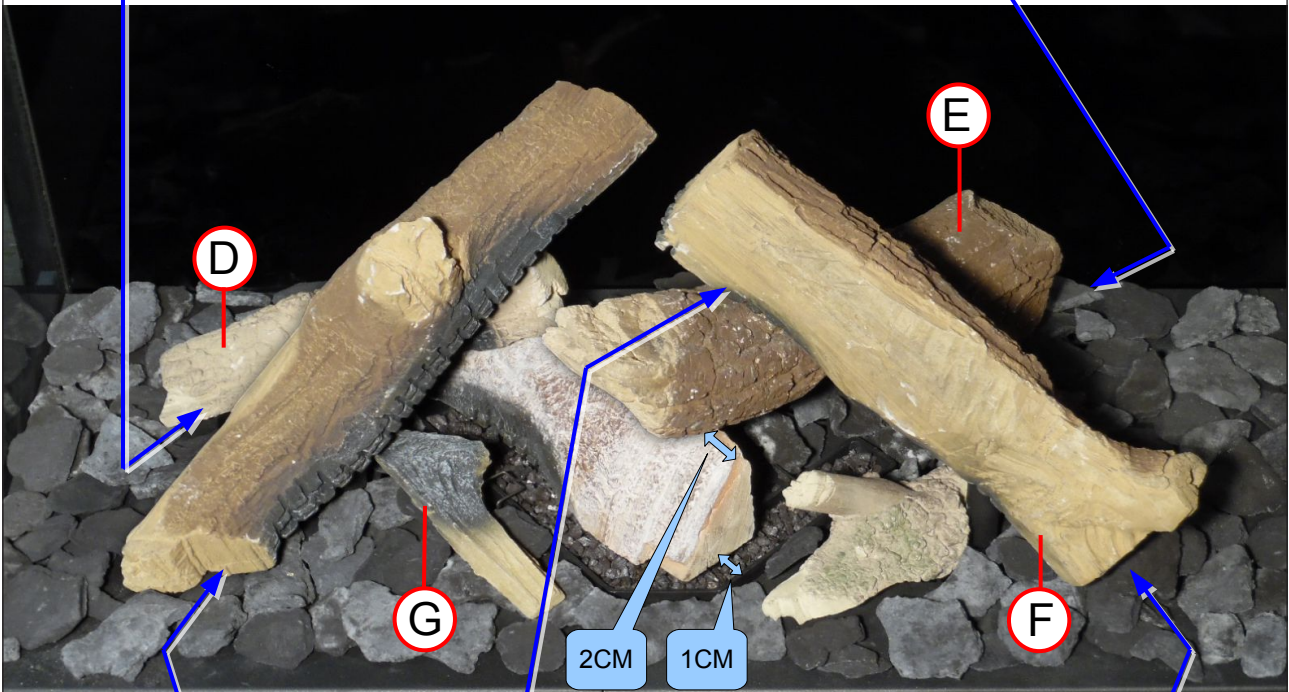
38P-0605/0

G20/G25/G25.3/~~G31~~



38P-0606/1

~~G20/G25/G25.3/G31~~

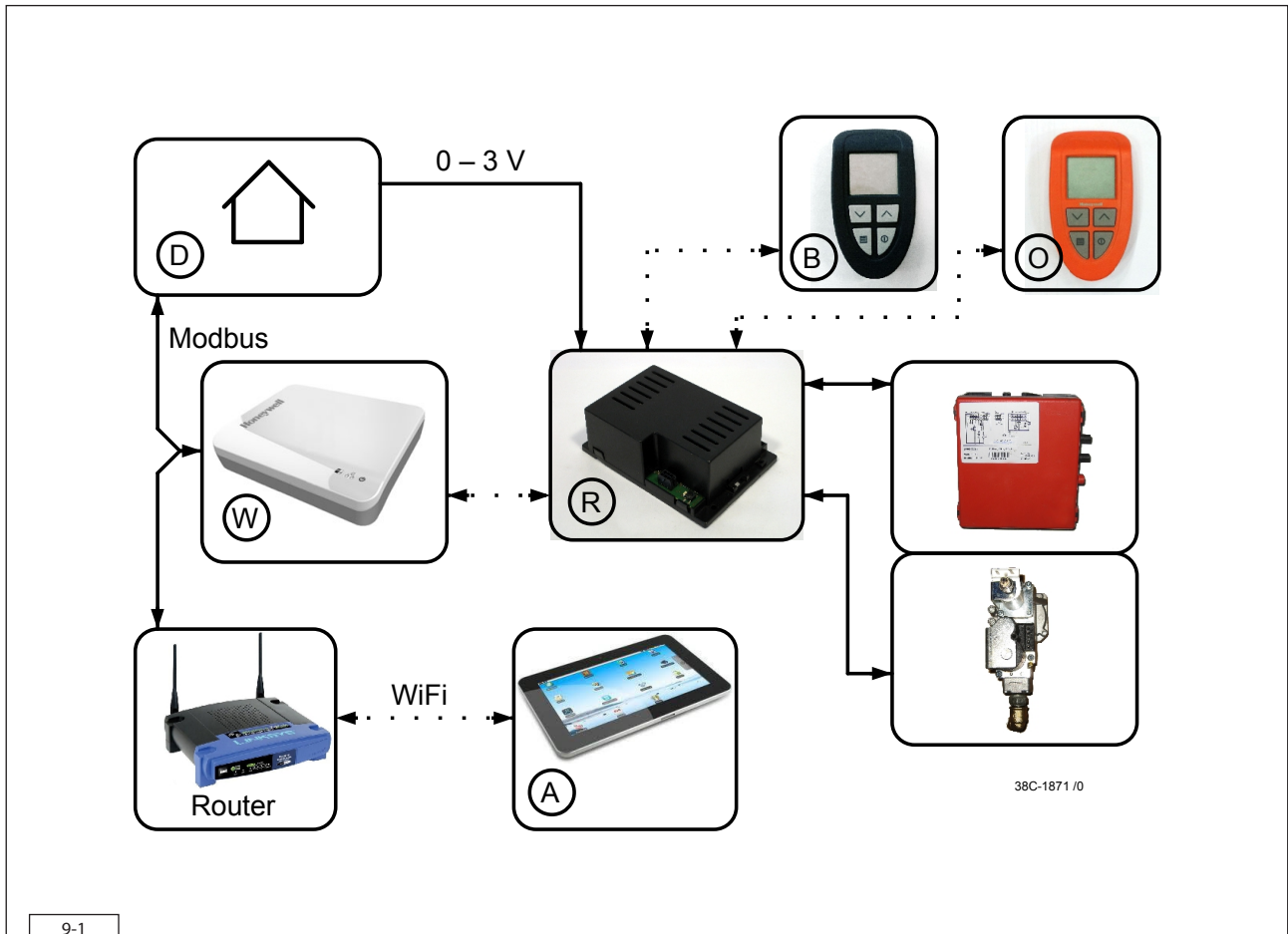


38P-0621/0

9. Aansturing/bediening

Het toestel wordt geleverd met een draadloze zwarte afstandsbediening voor de gebruiker (zie Afb. 9-1 (B)). Optioneel is een oranje afstandsbediening leverbaar voor de installateur (zie Afb. 9-1 (O)). Het regelen van de vlamhoogte, het ontsteken en het uitschakelen, gebeurt met behulp van de zwarte afstandsbediening die de ontvanger aanstuurt. Sommige toestellen kunnen ook op alternatieve wijze worden bediend. Deze mogelijkheden worden verderop in dit hoofdstuk beschreven. In de Gebruikershandleiding wordt de bediening van het toestel beschreven, waaronder de werking van de afstandsbediening en alternatieve bedieningswijzes.

- ⚠ - Ontsteek het toestel niet voordat het volledig gastechnisch, elektrotechnisch en afvoertechnisch is geïnstalleerd.
- Voor een toestel, uitgevoerd met het CM-systeem, is hoofdstuk 6 uit de meegeleverde CM-handleiding van toepassing.



9-1

9.1 Principe ontsteekcyclus

Hieronder wordt beknopt beschreven hoe dit toestel wordt ontstoken. Het toestel staat uit en wordt ingeschakeld met behulp van de afstandsbediening. De ontvanger in het toestel krijgt van de afstandsbediening het signaal om het ontsteekproces te starten. Dit signaal wordt doorgegeven aan de branderautomaat waarna, indien van toepassing, het relais voor het Powervent-systeem* wordt geschakeld. Na een pauze van 8 seconden start het ontsteken op de ontstekingselectroden. Wanneer er geen Powervent-systeem* is aangesloten, schakelt alleen het relais en ontsteekt het toestel direct. De hoofdbrander zal op circa 50% van zijn vermogen worden ontstoken. Dit voorkomt een grotere hoeveelheid gas in de verbrandingskamer indien er geen ontsteking plaatsvindt. Wanneer het gas ontsteekt, zal ionisatie gedetecteerd moeten worden. Om er zeker van te zijn, dat de vlam overgelopen is, gebeurt dit aan de andere kant van de brander. Bij het detecteren van ionisatie zal het gasregelblok naar 100% vermogen moduleren. Bij een toestel met een schakelbare tweede brander wordt hierna de tweede klep geschakeld (een 'klik' is hoorbaar) om de tweede brander te laten ontsteken. Na het ontsteken van de tweede brander zal het toestel altijd naar volstand (vol vermogen) gaan. Dit garandeert dat de tweede brander daadwerkelijk zal ontsteken. De tweede brander kan met behulp van de afstandsbediening handmatig in- en uitgeschakeld worden. Bij handmatig inschakelen gaat het toestel eerst weer naar vollast.

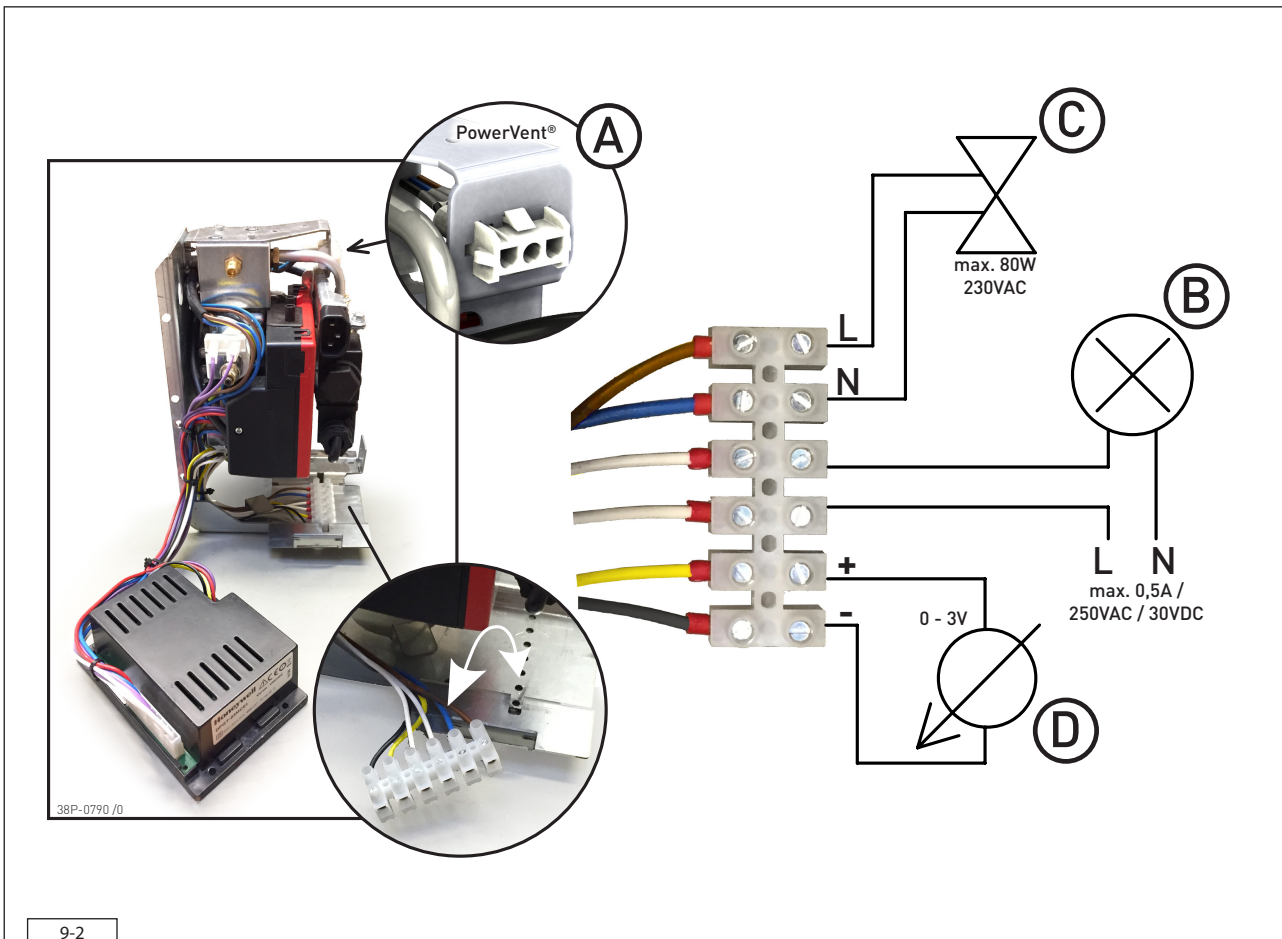


De besturing van het toestel voldoet aan strenge veiligheidseisen. Zo kan het zijn dat het brandende toestel uit zichzelf uit- en gelijk weer aangaat. Dit is echter geen storing maar een controle. Vanaf het moment dat de besturing van het toestel aan de netspanning is aangesloten, zal de besturing deze controle elke 24 uur uitvoeren. Wanneer het toestel op dit moment brandt, zal het toestel doven en gelijk weer aangaan. Dit kan worden voorkomen door de stekker uit het stopcontact te halen en deze er gelijk weer in te steken op een tijdstip, dat het toestel (bijna) nooit brandt.

9.2 Aansluiting schakelcontact

(indien van toepassing)

Het is mogelijk één of meerdere lampen (bij meerdere lampen maximaal 0,5A/250VAC/30VDC) te bedienen via de afstandsbediening van het toestel. Denk hierbij bijvoorbeeld aan de lampen van de lux-elementen van Dru. Hiervoor kan schakelcontact B op de ontvanger worden gebruikt (zie Afb 9-2). Het schakelcontact is niet poolgevoelig.



9-2

9.3 Aansluiting extra voeding (max. 80W, 230VAC)

(indien van toepassing)

Deze aansluiting is ideaal voor eventuele verlichting of een ventilatiesysteem in de boezem en kan worden bediend met de afstandsbediening (zie Afb 9-2 (C)). De voeding van deze aansluiting is gelijk aan de netspanning en mag maximaal belast worden met 80 Watt.

9.4 Afstandsbedieningen

9.4.1 Zwarte afstandsbediening voor de gebruiker

Ga als volgt te werk voor het gebruiksklaar maken van de zwarte afstandsbediening:

- Plaats de twee penlite-batterijen (AA) in de batterijhouder van de afstandsbediening.
- Zorg dat de spanning van het toestel niet langer dan 5 minuten ingeschakeld is.
- Indien de afstandsbediening niet op 'BND' staat, moet de volgende handeling uitgevoerd worden:
- Druk minimaal 10 seconden op de 'menu'-knop (knop met vierkant symbool) van de afstandsbediening en vervolgens enkele keren tot 'BND' met ontvangtsymbool in het scherm verschijnt.
- Druk toetsen 'pijl omhoog' en 'pijl omlaag' kortstondig gelijktijdig in, zodat er ook een waarschuwingdriehoek (knipperend) en een zandloper in het scherm verschijnen.
- Zodra de aanmelding gereed is, verschijnt het beginscherm.

💡 Alle functies worden uitgebreid uitgelegd in de meegeleverde gebruikershandleiding.

9.4.2 Oranje afstandsbediening voor de installateur

Met behulp van de, optioneel leverbare, oranje afstandsbediening kan alle informatie, die in de ontvanger is opgeslagen, worden uitgelezen. Zo kunnen de laatste 20 foutmeldingen worden teruggehaald en kan ook worden afgelezen hoe vaak een fout is voorgekomen. Verder kunnen met deze afstandsbediening ook de basisinstellingen worden aangepast en kan de grootte van de ionisatiestroom worden uitgelezen. Deze afstandsbediening is ook nodig voor een bedrade Domotica-aansturing.

9.5 Alternatieve bediening

(indien van toepassing)

Het toestel kan, behalve via de afstandsbediening, ook via een externe bron worden bediend. Hiertoe kan een Domoticasysteem worden aangesloten op de ontvanger. Dit kan zowel bedraad als draadloos (zie paragraaf 9.5.1. en 9.5.2).

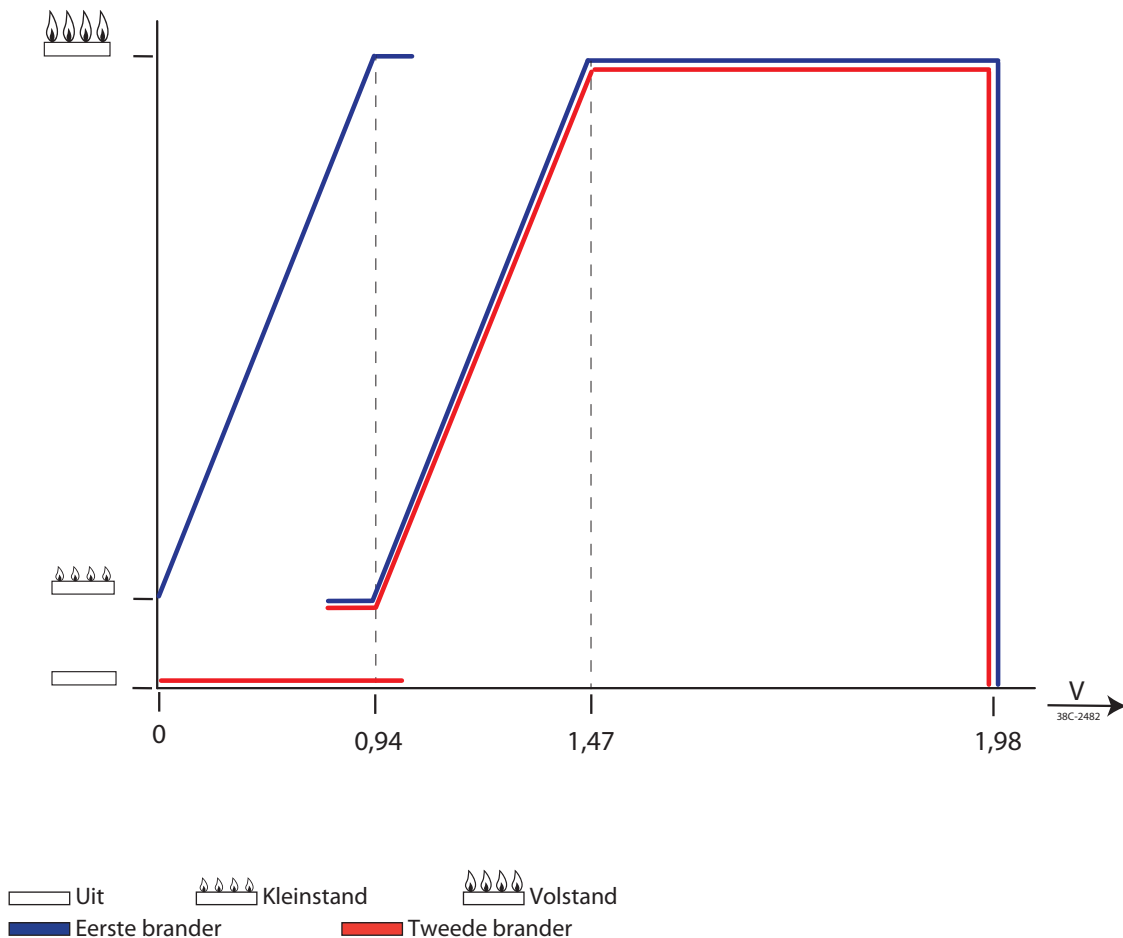
9.5.1 Bedraad

Het bedraad aansluiten van een Domotica-systeem op de ontvanger geschiedt via een gelijkspanning van 0-3VDC (zie Afb. 9-2 (D)).

- ⚠ Een hogere spanning dan 3V schaadt de ontvanger en is daarom niet toegestaan.
- 💡 Breng de spanning bij Domotica-systemen met een uitgangsspanning van 0-10V terug tot 0-3VDC. Gebruik hiervoor een, uit weerstanden opgebouwde, spanningsdeler. Bijvoorbeeld 2200 ohm en 680 ohm. De spanning over de 680 ohm-weerstand kan dan gebruikt worden op de ingang van de 0-3VDC. Er moet gewerkt worden met laag ohmse weerstanden.

Door de hoogte van de spanning te regelen, kan de ontvanger berekenen in welke stand het toestel moet staan. Grafiek 9.1 geeft de relatie tussen de spanning, de hoogte van de vlam en het aantal branders (1 of 2) weer.

- Ga als volgt te werk bij het aansluiten van het Domotica-systeem op de ontvanger:
 - Sluit het 0-3VDC signaal aan op het kroonsteentje, waaraan een zwarte en een gele draad gekoppeld zijn (zie Afb. 9-2 (D)).
 - Stel met behulp van de oranje afstandsbediening de optie voor bedrade aansluiting in: ga naar positie 8 in het eerste menu en kies optie 2 voor een toestel met één brander en optie 3 voor een toestel met twee branders. Lees hiervoor de handleiding van de oranje afstandsbediening.
- ⚠ De gele draad is de + pool, de zwarte de - pool. Sluit altijd '- op -' en '+ op +' aan.



9.5.2 Draadloos

De draadloze verbinding wordt verdeeld in 2 soorten:

- Verbinding via een 'modbus'-protocol.
- Aansturing via een applicatie.

⚠ Er is maar 1 soort draadloze verbinding mogelijk op de communicatiemodule.

9.5.2.1 Verbinding via 'modbus'-protocol

Het draadloos aansluiten van een Domotica-systeem op de ontvanger kan via een verbinding volgens het 'modbus'-protocol. Een dergelijke verbinding kan alleen tot stand worden gebracht met een communicatiemodule (zie Afb. 9-1 (W)). Deze kan bij DRU besteld worden. Deze communicatiemodule vertaalt het 'modbus'-protocol uit het Domoticasysteem in een draadloos signaal naar de ontvanger.

Ga bij het aansluiten van een Domotica-systeem via de communicatiemodule op de ontvanger als volgt te werk:

- Test met behulp van de afstandsbediening of de locatie, waar de communicatiemodule geplaatst wordt, binnen het bereik ligt van de ontvanger.
- Leg de afstandsbediening op deze locatie en test de ontvangstgevoeligheid (RSSI).
- Druk de 'aan/uit'-knop en het 'pijlje omlaag' gelijktijdig in. De waarde die nu te zien is, moet tussen de -20 en -70 liggen (zie Gebruikershandleiding, "Ontvangstgevoeligheid"). Houd de afstandsbediening, indien nodig, dichterbij het toestel om de ontvangst te verbeteren.
- Sluit de communicatiemodule aan met behulp van een RJ45-stekker volgens de aanwijzingen in de handleiding, die is meegeleverd bij deze module.
- Volg nu de stappen zoals beschreven in de handleiding van het 'modbus'-protocol. Deze is bij de leverancier van het Domoticasysteem verkrijgbaar.

9.5.2.2 Aansturing via applicatie

Ook bij het bedienen van het toestel via een tablet met de DRU Control App (iOS of Android), is een communicatiemodule noodzakelijk. Deze kan bij DRU besteld worden.

Ga voor het aansturen van het toestel via de DRU Control App als volgt te werk:

- Test met behulp van de afstandsbediening of de locatie, waar de communicatiemodule geplaatst wordt, binnen het bereik ligt van de ontvanger.
- Leg de afstandsbediening op deze locatie en test de ontvangstgevoeligheid (RSSI).
- Druk de 'aan/uit'-knop en het 'pijlje omlaag' gelijktijdig in. De waarde die nu te zien is, moet tussen de -20 en -70 liggen (zie Gebruikershandleiding, "Ontvangstgevoeligheid"). Houd de afstandsbediening, indien nodig, dichterbij het toestel om de ontvangst te verbeteren.
- Sluit de communicatiemodule aan met behulp van een RJ45-stekker volgens de aanwijzingen in de handleiding, die is meegeleverd bij de communicatiemodule.
- Gebruik de instructies bij de applicatie om deze te installeren.

- ⚠ - De DRU Control app functioneert volgens het multicast- en communicatieprotocol. Zorg dat de router hiermee is uitgevoerd. Raadpleeg hiervoor de installatiehandleiding van de router.
- Indien de DRU Control app wordt toegepast is de thermostaatfunctie niet meer van toepassing. De applicatie 'DRU Control' is verkrijgbaar in de Appstore, via GooglePlay of onze website: www.drufire.com

10. Eindcontrole

Voor een goede en veilige werking van het toestel dienen onderstaande controles vóór ingebruikname te worden uitgevoerd.

10.1 Gasdichtheid

- ⚠ Alle aansluitingen dienen gasdicht te zijn. Controleer de aansluitingen op gasdichtheid. Het gasregelblok mag aan een druk van maximaal 50 mbar blootgesteld worden.

10.2 Gasdruk/voordruk

De branderdruk is fabrieksmatig afgesteld; zie typeplaatje.

- ⚠ De voordruk in huisinstallaties dient gecontroleerd te worden, omdat deze onjuist kan zijn.
- Controleer de voordruk. Zie Afb. 6-1 (P1) voor de meetnippel op het gasregelblok.
 - Neem contact op met het energiebedrijf als de voordruk te hoog is.
 - Als de voordruk te laag is, controleer deze bij de gasmeter. Neem contact op met het energiebedrijf als de druk bij de gasmeter ook te laag is.

10.3 Ontsteking hoofdbrander

Zie voor het ontsteken van de hoofdbrander de Gebruikershandleiding.

10.3.1 Eerste keer ontsteken van het toestel na installatie of na werkzaamheden aan het toestel

- ⚠ Ontsteek het toestel de eerste keer na installatie of nadat er werkzaamheden aan zijn verricht zonder de ruit. Ontlucht de gasleiding indien nodig.

Ga als volgt te werk:

1. Neem de ruit weg uit het toestel (zie hoofdstuk 8).
2. Start de ontstekingsprocedure zoals beschreven in de Gebruikershandleiding.

Het toestel ontsteekt op de hoofdbrander met 50% van de volstand. Nadat de vlam is overgelopen over de hoofdbrander tot de ionisatie en er vlam is gedetecteerd, zal het toestel naar 100% moduleren. Deze detectie moet binnen 15 seconden geschieden anders zal het toestel in storing gaan. Indien het toestel een tweede, apart schakelbare brander heeft en de hoofdbrander blijft branden, zal de tweede klep schakelen om de tweede brander te ontsteken. Hierbij is een duidelijke 'klik' hoorbaar. (Ga naar stap 11 indien de brander blijft branden).

Indien de hoofdbrander niet ontsteekt:

3. Reset het systeem door op de afstandsbediening de knoppen 'pijlje omhoog' en 'pijlje omlaag' gelijktijdig in te drukken.
4. Herhaal de ontstekingsprocedure totdat de hoofdbrander ontsteekt.

- ⚠ Het systeem kan maximaal twee keer na elkaar worden gereset en opnieuw ontstoken. Daarna gaat het systeem in harde lock-out en moet een half uur worden gewacht, voordat een nieuwe poging kan worden gedaan. Ontsteek nooit meer dan 3 pogingen, omdat dit tot een gevaarlijke ophoping van gas in het toestel kan leiden. Zorg dat er geen gas meer in het toestel zit voordat er opnieuw 3 ontsteekpogingen worden gedaan.

- Als dit met enkele pogingen niet lukt, raadpleeg het schema met foutmeldingen (zie Bijlage 1: Storingen).
- 5. Controleer de vlamoverloop op de hoofdbrander en controleer of de hoofdbrander blijft branden (Ga naar stap 11 indien de brander blijft branden).

Indien de hoofdbrander NIET blijft branden:

6. Monteer de ruit.
7. Reset het systeem door op de afstandsbediening de knoppen 'pijlje omhoog' en 'pijlje omlaag' gelijktijdig in te drukken.
8. Ontsteek nu de hoofdbrander en controleer of deze blijft branden (Ga naar stap 12 indien de brander blijft branden).

- ⚠ Beperk de ontstekingspogingen met gemonteerde ruit tot MAXIMAAL 1 ontsteekpoging.

Indien de hoofdbrander wederom NIET blijft branden:

9. Schakel het toestel uit.
10. Raadpleeg het schema met foutmeldingen (zie Bijlage 1: Storingen) (Ga naar stap 1 nadat de storing is opgelost).

Indien de hoofdbrander WEL blijft branden:

11. Maak de ruit schoon voor de eerste ingebruikname zoals beschreven in de gebruikershandleiding. Monteer vervolgens de ruit zoals beschreven in hoofdstuk 8.
12. Herhaal de ontstekingsprocedure enkele malen en voer de controles uit zoals beschreven in paragraaf 10.3.2.
13. De hoofdbrander moet vanaf nu vlot ontsteken en blijven branden.
14. Maak de ruit schoon na de eerste keer stoken zoals beschreven in de gebruikershandleiding.



10.3.2 Procedure ontsteking hoofdbrander



- De ontstekingsselectrode moet de hoofdbrander(s) binnen enkele seconden en zonder ploffen ontsteken.
 - De hoofdbrander(s) moet(en) vloeiend, zonder ploffen en over de volledige brander overlopen en blijven branden.
 - Wanneer het toestel na 2 herstarts niet ontsteekt en in harde lockout gaat, mag het nooit gereset worden door het toestel spanningsvrij te maken. Indien toch herstart moet worden: verwijder of open de ruit en zorg dat het gas uit het toestel kan. Hierna het toestel gedurende 10 sec. spanningsvrij maken. Na die 10 sec. mag de spanning weer aangesloten worden.
- Ontsteek het toestel dan als bij een eerste ontsteking, zoals aangegeven in paragraaf 10.3.1.



Controleer het functioneren van de hoofdbrander vanuit koude toestand.



Als vonken tussen de ontsteekselectrodes worden waargenomen, moet de hoofdbrander binnen enkele seconden branden.



Indien er GEEN vonken worden waargenomen, is het NIET toegestaan verder te gaan met de procedure.

Raadpleeg het schema met foutmeldingen (Bijlage 1: Storingen) als de ontsteking van de hoofdbrander niet aan de hierboven genoemde eisen voldoet.



Het vlambeeld en een goede vlamoverloop kunnen alleen goed beoordeeld worden als de ruit is gemonteerd of gesloten.

10.4 Vlambeeld

Het vlambeeld kan pas echt beoordeeld worden als het toestel meerdere uren heeft gebrand. Vluchtige componenten uit verf, materialen e.d., die de eerste uren uitdampen, beïnvloeden het vlambeeld.



Controleer of het vlambeeld goed is.



Raadpleeg het schema met foutmeldingen (Bijlage 1: Storingen) als het vlambeeld niet goed is.

11. Oplevering

Maak de gebruiker vertrouwd met het toestel. Instrueer de gebruiker over onder meer de ingebruikname, de veiligheidsmaatregelen, de werking van de afstandsbediening en het jaarlijkse onderhoud (zie de Gebruikershandleiding).

- ⚠ - Laat de gebruiker bij storingen/slecht functioneren onmiddellijk de gaskraan sluiten en contact opnemen met de installateur ter voorkoming van onveilige situaties.
- Voor een toestel, uitgevoerd met het CM-systeem, is hoofdstuk 9 uit de meegeleverde CM-handleiding van toepassing.
- Wijs de gaskraan aan.
- Wijs op de voorzorgsmaatregelen in de Gebruikershandleiding tegen onbedoeld ontsteken door andere draadloze afstandsbedieningen zoals autosleutels en garagedeuropeners.
- Wijs de 230 Volt aansluiting aan.

- Instrueer de gebruiker over het toestel en de afstandsbediening.
- Wijs bij ingebruikname op de volgende zaken:
 - Ter voorkoming van scheuren dient een boezem gemaakt van steenachtige materialen of afgewerkt met stucwerk vóór ingebruikname minimaal 6 weken te drogen.
 - Voor een toestel, uitgevoerd met het CM-systeem, zijn hoofdstukken 10 en 11 uit de meegeleverde handleiding van toepassing.
 - Vluchtige componenten uit verf, materialen e.d. dampen uit bij de eerste keer stoken (lees hoofdstuk 3 van de Gebruikershandleiding!).
 - Zet het toestel bij het uitdampen bij voorkeur op de hoogste stand.
 - Zorg voor een goede ventilatie van de ruimte.
 - Het schoonmaken van de ruit(en).

- Overhandig de gebruiker de handleidingen (alle handleidingen dienen bij het toestel bewaard te blijven).

12. Onderhoud

Het toestel dient eenmaal per jaar door een vakbekwame installateur op het gebied van gasverwarming en elektriciteit gecontroleerd, gereinigd en eventueel gerepareerd te worden. In ieder geval dient de goede en veilige werking van het toestel gecontroleerd te worden.

- ⚠ - Sluit de gaskraan tijdens onderhoudswerkzaamheden.
- Controleer de gasdichtheid na reparatie.
- Zorg dat er geen spanning op het toestel staat.
- Het RVS-concentrisch systeem absoluut niet (inwendig) reinigen met bijv. een stalen borstel of metalen spons. Hierdoor beschadigt de oxydehuid en kan er door putcorrosie lekkage van het systeem ontstaan.

- Reinig indien nodig de ruit(en).

- ⚠ Reinig een ruit alleen als deze op kamertemperatuur is.

- ⚠ - Voorkom het beschadigen van de ruit(en).
- Vermijd/verwijder vingerafdrukken op de ruit(en), omdat deze inbranden.
- Reinig de ruit(en) zoals beschreven in de gebruikershandleiding.
- Verwijder aanslag regelmatig, omdat deze kan inbranden.
- Gebruik het toestel niet als een ruit is gebroken en/of gescheurd totdat de ruit is vervangen zoals beschreven vanaf paragraaf 8.1.

- Inspecteer het verbrandingsgasafvoersysteem.

- ⚠ Er dient altijd een eindcontrole uitgevoerd te worden.

- Voer de controle uit zoals beschreven in hoofdstuk 10.

12.1 Onderdelen

Onderdelen die vervangen moeten worden, zijn verkrijgbaar bij de leverancier.

Bijlage 1: Storingen

Diagnose van storingen			
Foutcode	Probleem	Mogelijke oorzaak	Oplossing
F01	Communicatie verlies tussen ontvanger en branderautomaat	Communicatiekabel heeft geen contact	Zorg dat de connectors van de communicatiekabel goed contact maken
		Communicatiekabel defect	Vervang communicatiekabel
F02	Ontvanger oververhit (60° boven kamertemp)	Slechte ventilatie bij ontvanger	Verbeter ventilatie bij ontvanger
		Ontvanger maakt contact met hete delen	Verplaats ontvanger zodat er geen contact is met hete delen
F03	Interne (ontvanger) NTC-sensor werkt niet correct	Ontvanger defect	Vervang de ontvanger
F04	Externe NTC-sensor, werkt niet correct.	Externe NTC-sensor of bekabeling defect.	Vervang NTC-sensor of vervang bekabeling.
F05	Interne veiligheidsfout	Ontvanger defect	Vervang ontvanger
F06	Communicatie verlies tussen zender en ontvanger	Zender is buiten bereik van ontvanger	Zorg dat de zender in de buurt van de ontvanger is
		Obstakels tussen zender en ontvanger die het signaal kunnen storen	Verwijder eventuele obstakels tussen zender en ontvanger
		Zendsterkte is te zwak	Controleer de zendsterkte (zie Gebruikershandleiding Hfdst. 10)
F08	Geen ionisatie	Geen vonken	Zorg dat de afstand tussen de elektroden 3-4 mm is
			Vervang de ontsteekelektroden
		Geen gas	Controleer of er gas is
			Bij gebruik van PowerVent controleer of de gasklep opent
		Slechte vlamoverloop hoofdbrander	Controleer positie blokken/chips
			Verwijder eventueel stof uit branderpoorten
		Geen goede vlam onder ionisatiepien (verstikkende vlam)	Ruitstrips niet juist aangebracht
			Controleer restrictie en luchtrempiaat instelling
			Bij gebruik van PowerVent controleer druk instelling
		Ionisatiepien verkeerd geplaatst	Plaats deze op de juiste plaats.

Bijlage 1 Storingen

Diagnose van storingen			
Foutcode	Probleem	Mogelijke oorzaak	Oplossing
F08 (Vervolg)		Ionisatiepien geblokkeerd (meet ionisatie stroom wanneer > 0 en < 1,8 uA)	Verwijder eventueel vermiculiet of chips van de brander.
		Ionisatiepien defect (meet ionisatie stroom wanneer 0)	Vervang de ionisatiepien
F12	ESYS wordt niet vrijgegeven	ESYS staat in hard-lock	Half uur wachten tot ESYS zich zelf reset
F13/F14	(ionisatie Vlamverlies wanneer alleen de hoofdbrander (F13) aan staat of beide branders (F14) aan staan	Ionisatiepien kortgesloten	Verwijder chips, vermiculiet of gloeiwol dat tegen de ionisatiepien ligt
		Ionisatiestroom te kritisch ($0.8 \leq \text{ionisatie} < 1.8 \mu\text{A}$)	Verhoog ionisatiestroom tot $\geq 1.8 \mu\text{A}$ door herschikken vermiculiet, verwijderen chips en stof uit branderpoorten
		Verstikking door een slecht rookgaskanaal	Controleer het concentrisch systeem
			Controleer afstelling toestel
		Verstikking bij gebruik van PowerVent	Controleer de drukinstelling van het PowerVent systeem
		24-uurs controle regeling (alleen bij F13)	Reset met afstandsbediening (raadpleeg Powervent handleiding)
		Gas weggevallen	Controleer de gastoevoer
		Gasregelblok defect (zie 'A' in Bijlage 3, afb. 38)	Vervang het gasregelblok
F15	Geen branderautomaat (zie "C" in Bijlage 3, afb. 38)	Branderautomaat losgeschoten.	Zet de branderautomaat weer vast
		Branderautomaat verkeerd gemonteerd	Monteer de branderautomaat? op de juiste manier
		Pennen van de connector op het gasregelblok verbogen	Buig deze recht
	High limit error	High limit brug defect	Controleer High limit brug ESYS
F16	Hardware Fout ESYS	ESYS defect (branderautomaat)	Vervang ESYS (branderautomaat)
F17	Disable contact is gesloten	Raam staat open (wanneer dit contact er is)	Sluit raam
		Er is een brug gemaakt over het Disable contact	Haal brug weg op ESYS (branderautomaat)



Blank page with horizontal dotted lines for writing.

Blank page with horizontal dotted lines for writing.

