

# Kaminofen ambiente a4 H<sub>2</sub>O

feststehend, Stahlausführung

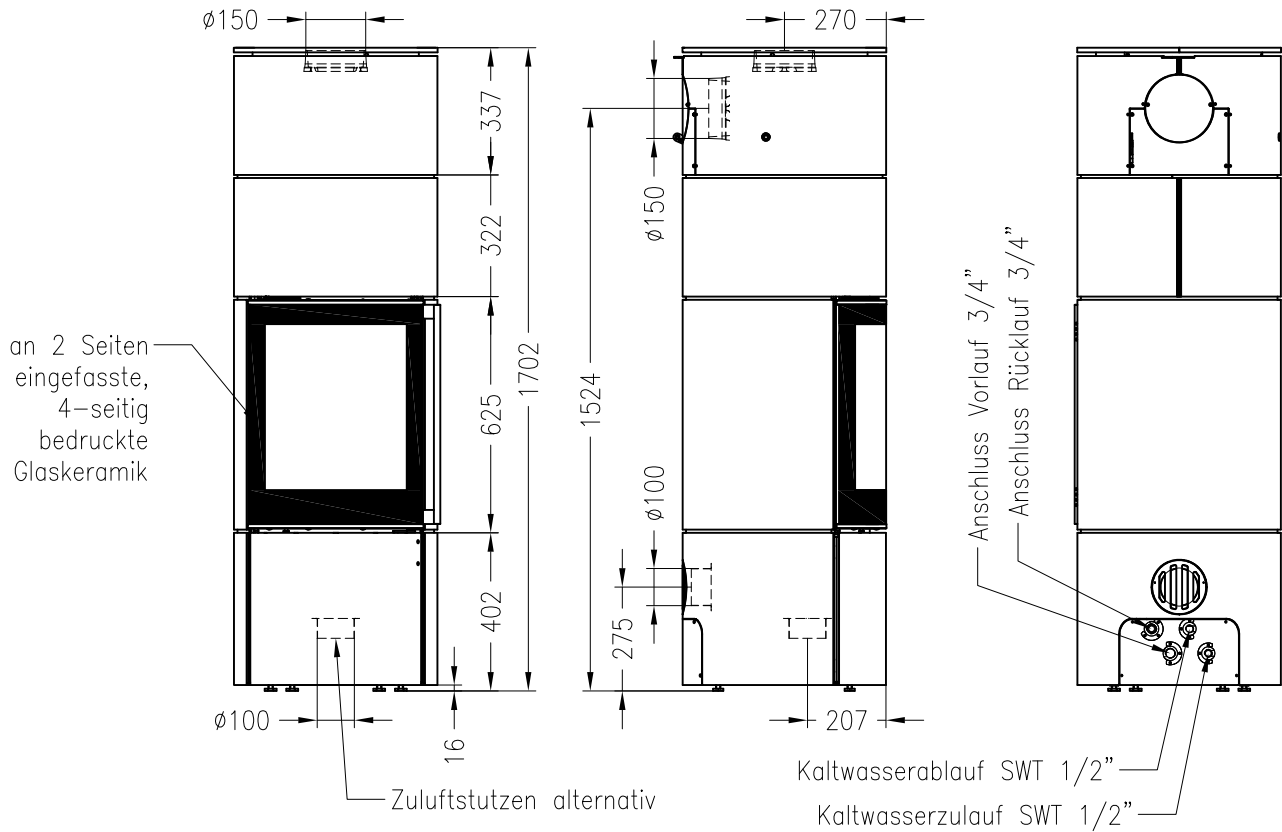


ambiente  
Stand: 05/2014

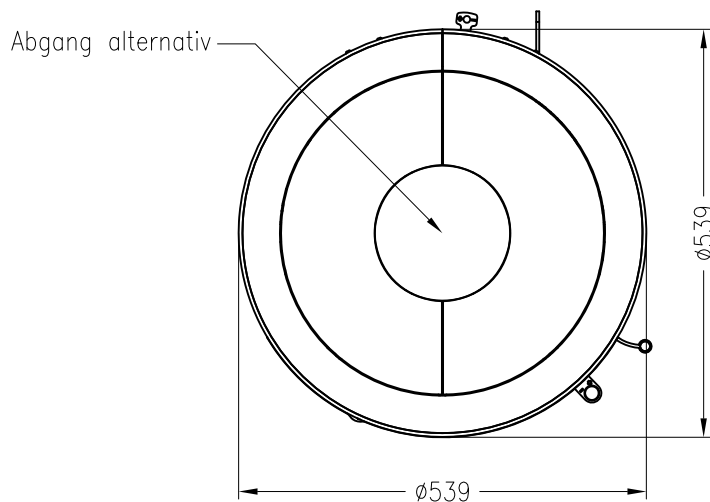
Vorderansicht  
M~1:20

Seitenansicht  
M~1:20

Rückansicht  
M~1:20



Draufsicht  
M~1:10



Alle Abbildungen und Zeichnungen sind urheberrechtlich geschützt.  
Verwertung oder Veröffentlichung, auch einzelner Details, nur mit unserer Genehmigung.  
Technische Änderungen und Irrtümer vorbehalten.