



# OPERATING INSTRUCTION MANUAL

## Vivente Plus Landscape Electric Fire

Models: VVT75, VVT100, VVT150

NL

PL

NO

DK

TR

EN: This product is only suitable for well insulated rooms or occasional use. FR : Ce foyer ne peut être utilisé que dans des pièces bien aérées ou ne peut être utilisé qu'occasionnellement. DE: Dieses Produkt ist nur für gut isolierte Räume oder gelegentlichen Gebrauch geeignet. IT: Questo prodotto è idoneo soltanto per stanze ben coibentate e per un uso occasionale. ES: este producto solo es adecuado para espacios bien aislados o para uso ocasional. PT: Este produto só é adequado para espaços devidamente isolados ou para utilização ocasional. NL: Dit product is enkel geschikt voor goed geventileerde kamers of voor occasioneel gebruik. PL: Produkt ten jest odpowiedni wyłącznie do dobrze odizolowanych miejsc lub do okazjonalnego użytku. NO: Dette produktet egner seg kun for godt isolerte rom eller sporadisk bruk. DK: Dette produkt er udelukkende egnet til velisolerede rum eller lejlighedsvis brug. TR: Bu ürün yalnızca iyi yalıtılmış odalar veya ara sıra kullanım için uygundur.



The product complies with the European Safety Standards and the European Standard Electromagnetic Compatibility (EMC) These cover the essential requirements of EEC Directives

**OPGELET: Lees deze informatiegids aandachtig door zodat u uw product veilig kunt installeren, gebruiken en onderhouden.**

**Belangrijk Veiligheidsadvies**

Bij het gebruik van elektrische toestellen moeten er altijd basisvoorzorgsmaatregelen worden nageleefd om het risico op brand, elektrische schok en persoonlijk letsel te verminderen, met inbegrip van wat volgt:

Als het toestel is beschadigd, neem dan contact op met uw verdeler alvorens het te installeren en gebruiken.

- Niet buitenshuis gebruiken;
- Niet gebruiken in de onmiddellijke nabijheid van een bad, douche, of zwembad;
- Installeer het toestel niet onmiddellijk onder een vast stopcontact of verbindingsdoos;
- Gebruik deze verw warmer niet nadat hij is gevallen;
- Gebruik de verw warmer niet als er zichtbare tekenen van schade merkbaar zijn;
- Gebruik deze verw warmer op een horizontale en stabiele ondergrond.

Kinderen jonger dan 3 jaar mogen niet in de buurt van het toestel komen, behalve als ze onder voortdurend toezicht staan.

Kinderen tussen 3 en 8 jaar oud mogen het apparaat enkel aan/uitschakelen als het op de normale hiervoor bestemde plaats is geïnstalleerd en als zij onder toezicht staan of nadat zij de nodige instructies hebben gekregen over het veilige gebruik van het apparaat en zij de hieraan verbonden gevaren begrijpen. Kinderen tussen 3 en 8 jaar oud mogen de stekker van het toestel niet in het stopcontact steken, het afstellen of het schoonmaken en geen gebruikersonderhoud uitvoeren.

**OPGELET: Sommige onderdelen van dit product kunnen erg heet worden en brandwonden veroorzaken. Bijzondere aandacht moet worden geschonken als kinderen of kwetsbare personen aanwezig zijn.**

Gebruik dit toestel niet samen met een thermale controle, een programma-bedieningsapparaat, een timer of welk ander apparaat dan ook dat de verw warmer automatisch inschakelt omdat dit brandgevaar met zich brengt als de verw warmer bij toeval wordt afgedekt of verkeerd wordt gepositioneerd.

Verzek er u van dat er zich geen meubelen, gordijnen of andere brandbare materialen op minder dan 1 meter van de verw warmer bevinden.

Ingeval van defect moet u het toestel uitschakelen.

Schakel het toestel uit als u het voor langere tijd niet gebruikt.

Het toestel moet zo worden gepositioneerd dat de stekker altijd bereikbaar is. Zie Elektrische Vereisten voor meer details. Als het stroomsnoer beschadigd is, moet het worden vervangen door de fabrikant of door een onderhoudstechnicus of door een ander gelijkwaardig gekwalificeerd persoon, dit om gevaren te vermijden.

Houd het stroomsnoer weg van de voorkant van het toestel.

**Waarschuwing: Dit toestel moet worden geaard.**

**Het gebruik van een verlengsnoer of een multistekker-adapter wordt afgeraden bij aansluiten aan het stroomnet. Verbinding via deze apparaten vormt een risico op overbelasting, oververhitting en zelfs brand bij het verlengsnoer of de adapter omwille van ontoereikende verbindingkwaliteit.**

**Deze verw warmer moet enkel worden gebruikt op wisselstroom (~) en het aangegeven voltage op de verw warmer moet overeenstemmen met het stroomvoltage.**

**WAARSCHUWING:** Om oververhitting te voorkomen mag het toestel niet worden afgedekt. Plaats geen materialen of kledingstukken bovenop op het toestel, en verhinder de luchtcirculatie rondom het toestel niet.

Dit apparaat draagt een DO NOT COVER – NIET AFDEKKEN waarschuwingssymbool.



**Dit toestel is uitgerust met een apparaat dat de kamertemperatuur controleert. Gebruik dit apparaat niet in kleine ruimtes waar personen aanwezig zijn die niet op eigen kracht de kamer kunnen verlaten, tenzij zij onder voortdurend toezicht staan.**

## Dimplex Vivente Plus Electric Fire

Modellen: VVT75, VVT100, VVT150

Hartelijk dank voor het kiezen voor een Dimplex elektrische haard.

### Algemene Informatie

**⚠ OPGELET:** Verzeker er u van bij het installeren van de vuurhaard dat er geen direct contact is met het bouwdampscherm of met de isolatie, en dat de plaatselijke bouwverplichtingen altijd worden nagekomen.

**⚠ WAARSCHUWING:** Om het risico op brand te verminderen, mag u geen benzine of andere brandbare gassen of vloeistoffen opslaan of gebruiken in de nabijheid van de verwarmers.

1. Kies een plaats waar zich geen damp ophoopt en die verwijderd is van gordijnen, meubelen, en waar niet constant wordt voorbijgekomen.
2. Haal de vuurhaard en het toebehoren uit de doos.

**! NOTA:** Laat het glas van de voorkant en het gedeeltelijk reflecterend glas veilig in de doos zitten tot u het nodig hebt bij de installatie.

3. Bewaar het haardvuur in een veilige, droge en stofvrije ruimte tot het zal worden geïnstalleerd.

Deze elektrische haard is ontworpen om te worden geïnstalleerd in een vaste constructie, zoals een bestaande schouwmantel of gipsplaatconstructie. De installatie van dit product moet worden uitgevoerd door gekwalificeerd beroepspersoneel.

Er zijn verschillende opties om de haard tot zijn recht te doen komen, onder andere:

- Eén- twee- of driezijdige installatie
- Materialen om op het vuurbed te plaatsen

Gelieve de onderstaande instructies te volgen die u zullen helpen bij de installatie en het gebruik van dit product.

### Technische informatie

Warmteafgifte		230V	240V	
Nominale Warmteafgifte	$P_{Nom}$	1.4	1.5	kW
Minimum Warmteafgifte	$P_{min}$	1.3	1.4	kW
Maximum Continue Warmteafgifte	$P_{max}$	1.4	1.5	kW
Bijkomend Elektriciteitsverbruik				
In Stand-by Mode	$el_{SB}$	0.49	0.49	W

met elektronische kamertemperatuur-controle.

# Installatie-instructies

## Stap 1: Keuze van het Type Installatie

De Vivente kan op vier verschillende manieren worden geconfigureerd:

- Eénzijdig – Alleen het voorste glas (zie Fig. 1a)
- Tweezijdig rechts (zie Fig. 1b)
- Tweezijdig links (zie Fig. 1c)
- Driezijdig (zie Fig. 1d).

De Vivente wordt geleverd in driezijdige configuratie.

Volg de onderstaande stappen om het toestel aan te passen aan uw gekozen configuratie.

1. Verwijder de onderrand van de unit. Zie Fig. 2
2. Aan de zijkant die u wilt inbouwen, verwijdert u de glasrand die op zijn plaats wordt gehouden met vier schroeven. Monteer in de plaats hiervan het zijpaneel op de rand, waarbij u dezelfde vier schroeven gebruikt. Zie Fig. 3A & 3B
3. Voor de 'voorste glas alleen' configuratie, herhaalt u Stap 2 aan de andere kant van het product.
4. Monteer de geschikte voorrand op het product. (Er worden 3 verschillende randen bijgeleverd bij het product om de verschillende montage-opties mogelijk te maken). Zie Fig. 2

## Step 2: Installatie van het Product

**OPGELET:** Voor sommige stappen in deze procedure zijn twee personen nodig.

Dit product werd ontworpen om te worden geïnstalleerd in een bestaande vaste muur of een speciaal hiervoor ingebouwde noppenmuur-structuur. Raadpleeg een bevoegd installateur voor u dit doet om een veilige en stevige installatie te waarborgen. Bij installatie in een bestaande schouw of schoorsteenkanaal, moet u er zich van vergewissen dat de schouw of het kanaal wordt geblokkeerd. Dit is nodig om mogelijke luchtaanzuiging te voorkomen die de werking van het product kan beïnvloeden.

### Electrische Vereisten

**OPMERKING:** Er is een speciaal, goed afgezekerd circuit van 13 A vereist, geschikt voor de juiste spanning (230-240V). Een isolatieschakelaar moet ook worden ingebouwd in gevallen waarin de productstekker na installatie niet toegankelijk is.

Er is een toegangspaneel voorzien in de basis van het product. Het is raadzaam dat de stekker zich direct onder dit paneel bevindt voor het geval dat toegang tot de stekker nodig is na installatie.

**WAARSCHUWING:** Het inbouwen en de stroomverbinding moeten voldoen aan de plaatselijke bouwverordeningen en andere toepasbare regelgevingen om het gevaar op elektrische schok en persoonlijk letsel te verminderen.

**WAARSCHUWING:** Om het risico op brand, elektrische schok of persoonlijk letsel te verminderen, dient u altijd beroep te doen op een gekwalificeerd elektricien.

1. Bouw een geschikte structuur waarin het product past – gebruik hiervoor de productafmetingen (Fig. 11). Verzekert u van dat na installatie het product zich binnen 1m van een stopcontact bevindt. Refereer naar de Elektrische Vereisten paragraaf hiervoor voor meer details.

Er wordt aangeraden om de basis van de unit te installeren tussen 200mm en 800mm boven de vloer. Dit verzekert u van een optimale kijkhoek op het vuureffect. (Zie Fig. 12)

Het product mag het gewicht van de afgewerkte muur erboven niet dragen. Overweeg het gebruik van een bovendorpel voor passende ondersteuning.

2. Gebruik om het even welke combinatie van de drie bevestigingsmethodes (Fig. 13 a, b, c) om het product aan de ondersteunende structuur te bevestigen.

3. Bouw de afgewerkte muur op tegen het toestel, waarbij u de glasranden als leidraad gebruikt. De afgewerkte muur moet zo zijn gebouwd dat de stroomvoorziening bereikbaar is na de installatie.

Er wordt aangeraden om 150mm vrije ruimte te laten onmiddellijk boven het product voor ventilatie. (Fig. 12) Deze vrije ruimte kan gelokaliseerd zijn achter de afgewerkte muurwand.

Dit product mag niet op zijn plaats worden bevestigd met siliconen of lijm omdat dit de luchtstroom kan beperken.

### Stap 3: Vuurbed Assemblage

Er is een heel gamma vuurbed-accessoires voorzien waarmee u uw gewenste look kunt creëren.

Een set hoge kwaliteit keramische houtblokken verhoogt het effect van deze haard. Wees voorzichtig bij het behandelen van deze houtblokken zodat ze niet vallen of tegen elkaar wrijven, want ze krassen gemakkelijk. De volgende vuurbed-elementen zijn bijgeleverd:

- Keramische Houtblokken
- As-stof
- Stukjes Kristal

Wij hebben ons uiterste best gedaan om wat wij denken het meest authentieke vuurbed te creëren. Volg de onderstaande stappen voor meer informatie. Denk er ook aan dat een individuele mix & match van de vuurbed- accessoires kan worden gebruikt om een uniek vuurbed samen te stellen.

1. Verwijder de voorrand van het apparaat. (Fig. 2)
2. Verwijder het voorste glas uit het product en bewaar het op een veilige plaats. (Een zuignap werd bijgevoegd om dit voorste glas te verwijderen/terug te plaatsen). (Fig. 6)
3. Voor een moderne setup (Fig. 14), plaatst u de kristallen op het vuurbed, waarbij u het hele oppervlak van het vuurbed bedekt. Dit zorgt voor een gloeiend sintel-effect als het vlameffect in werking is.
4. Voor een traditionele look, schikt u de houtblokken bovenop het vuurbed zoals u dit zelf het mooist vindt. Volg de stappen aan het einde van dit document die een visuele voorstelling geven van houtblok schikkingen. As-stof is ook bijgeleverd voor deze setup. Sprengel dit over het vuurbed voor een realistisch brandend hout-effect.
5. Volg stappen 1 en 2 in omgekeerde volgorde om het product opnieuw te assembleren.

Een Authentic Logset kan apart worden aangeschaft, zie tabel Authentic Log voor onderdeelnummers.

Authentic Log	
Model	Part Number
VVT75	03/24180/0
VVT100	03/24181/0
VVT150	03/24183/0

# Bediening en Gebruik

**WAARSCHUWING:** Het niet naleven van deze gebruikersinstructies kan letsel en/of schade tot gevolg hebben.

Hartelijk dank voor het kiezen voor de Vivente. Wij hopen dat u geniet van het gebruik van uw nieuwe elektrische haard. Neem enkele minuten de tijd om deze handleiding door te nemen. Dit zal u helpen om de volgende functies te begrijpen en ervan te genieten:

- Bedieningen op het toestel
- Afstandsbediening
- App-bediening
- Verwarming - met inbegrip van "ComfortSaver"
- Vlammeffect
- SmartSense

## ComfortSaver

Deze elektrische haard gebruikt ComfortSaver technologie die automatisch de ventilatorsnelheid en het verwarmers-wattage aanpast aan de vereisten van de kamer, dit gebaseerd op de thermostaatinstelling. Conventionele elektrische verwarmingstoestellen werken door eenvoudig volledig aan- of uit te schakelen, wat veranderingen van een ietwat te koud naar een beetje te warm als gevolg kan hebben.

ComfortSaver werkt zo dat, zodra de kamer het ingestelde warmtepunt heeft bereikt, de ventilator en de verwarmers voortdurend op laag niveau zullen werken om het gewenste warmteniveau te behouden, wat een meer comfortabele verwarming als gevolg heeft, samen met een energiebesparing tot 11%.

Als de temperatuur in de kamer aanzienlijk stijgt, bijvoorbeeld als de zon door de ramen schijnt, of als de centrale verwarming aanslaat, zal de verwarmers zichzelf uitschakelen en zo nu en dan terug aanschakelen om de lucht rondom de unit te laten circuleren, tot de kamertemperatuur terug daalt en vereist dat de verwarmers terug constant werkt.

## SmartSense

SmartSense detecteert activiteit of beweging in een kamer en schakelt dan het vlammeffect automatisch aan, zonder dat u de bedieningen moet gebruiken. SmartSense merkt ook op als een kamer niet wordt gebruikt, en na een bepaalde tijd wordt het toestel in stand-by modus geplaatst. Zie Fig. 15 die de detectiezone voor de SmartSense illustreert.

Als de haard geen activiteit detecteert, schakelt hij zichzelf uit. U kunt de tijd instellen tussen 30 minuten en 3 uren.

SmartSense wordt gedurende 3 minuten gedeactiveerd nadat het product in stand-by mode ging. Dit laat u toe om de kamer te verlaten nadat u het product in stand-by schakelde, zonder dat de SmartSense functie wordt geactiveerd.

SmartSense heeft de volgende drie instellingen:

### "HOME" (via APP)

In deze stand zal SmartSense het vlammeffect enkel inschakelen als beweging wordt gedetecteerd tussen 17- 23 uur. Dit betekent dat de haard niet zal reageren als u de kamer binnenkomt overdag. Aan de andere kant zal uw Dimplex haard 's avonds onmiddellijk het vlammeffect inschakelen – en hierbij uw laatste instelling onthouden.

## **"24 Hr" (Standaard)**

SmartSense zal het vlameffect inschakelen telkens er overdag of 's nachts beweging wordt gedetecteerd. Dit is ideaal voor de kleinhandel en commerciële panden.

## **"OFF"**

SmartSense kan worden uitgeschakeld, maar het toestel zal wel op alle andere gebieden normaal functioneren.

## **Bediening**





De unit kan worden gecontroleerd via:

- Manuele bediening op het toestel die u vindt rechtsboven op het toestel (Zie Fig. 16)
- Afstandsbediening – bijgeleverd
- App-bediening. Gebruik een speciale App op uw Smartphone.

Niet alle functies kunnen echter worden gebruikt via de bedieningstoetsen op het toestel zelf. Om toegang te verkrijgen tot alle functies hebt u de Smartphone App nodig.

## Bedieningsinstructies (OP HET TOESTEL ZELF) - Zie Fig.16

Het toestel kan worden bediend via de manuele controles die u vindt rechtsboven op het toestel. Zie Fig. 16

Icoon	Functie	Beschrijving
	Stand-by Schakelaar	Zet het product in Stand-by modus. Ingedrukt op "I", toont het Scherm "ST.BY" gedurende vijf seconden, en dan enkel nog "." om de stand-by instelling aan te duiden.
	Menu Cycle Toets	<p>Na het eerste opstarten staat het product in stand-by modus. Druk één keer op de Menu Cycle Toets: Dit brengt het vlameffect in een standaard -instelling. Het scherm toont "ON".</p> <p>Deze toets navigeert doorheen de product-instellingsopties terwijl het product werkt. Deze opties zijn "FIRE", "AMB", "HEAT", "Set.T", "TIMR", "SNSR" en "VOL".</p> <p>"FIRE": De instelling van de helderheid van de vlam kan worden aangepast met de "+" of "-" toetsen. Er zijn zeven instellingen. (Het scherm toont "-F1-" tot "-F5-", voor de verschillende helderheidsniveaus, "-F6-" voor het Pulserend Effect, en "OFF" als het vlameffect is uitgeschakeld).</p> <p>"AMB": De Ambient (Omgeving) Instelling kan hierna worden aangepast met de "+" of "-" toetsen. Er zijn zeven instellingen mogelijk via de controles op het toestel. (Scherm toont "AMB1" tot "AMB7") "AMB8" is is een aanpasbare comfortinstelling die beschikbaar is via de Dimplex Flame Connect App. Gelieve te noteren dat "-F6-" niet beschikbaar is bij "AMB6", "AMB7" of "AMB8".</p> <p>"HEAT": De ingestelde warmte "XXST" wordt gedurende 2 seconden getoond; hierna volgt de kamertemperatuur "XX°C" voor de volgende twee seconden. De Warmte Instelling (HEAT) kan Aan/Uit (On/Off) worden geschakeld met de "+" of "-" toetsen. (Het scherm toont "ON" of "OFF")</p> <p>"Set.T": De toets voor het instellen van de Temperatuur kan worden aangepast met de "+" of "-" toetsen. Het temperatuurbereik is 15°C - 32°C en wordt ingesteld in stappen van 1°C (Het scherm toont "15ST" tot "32ST"). Na 2 seconden wordt de huidige Kamertemperatuur getoond "XX °C" gedurende drie seconden.</p> <p>"TIMR": De terugloop-timer kan worden ingesteld met de "+" of "-" toetsen. Dit kan worden ingesteld tussen 0,5 uur en 8 uren in stappen van een half uur. ("0,5Hr" tot "8,0 Hr")</p> <p>"SNSR": De SmartSense Settings kan worden veranderd met de "+" of "-" toetsen. "MIN" schakelt het product uit 0,5 uur nadat de laatste beweging werd gedetecteerd. "MAX" schakelt het product uit 3 uren nadat de laatste beweging werd gedetecteerd. "OFF" – schakelt de bewegingssensor uit.</p> <p>"VOL": Het Volume kan worden aangepast met de "+" of "-" toetsen. Het Volume heeft zeven instellingen. ("OFF", waarin het geluid wordt uitgeschakeld en, "VOL1" tot "VOL6")</p>
	Hoger "+" Toets	Deze toets verhoogt de getoonde instelling wanneer hij wordt ingedrukt in de Menu-modus.
	Lager "-" Toets	Deze toets vermindert de getoonde instelling wanneer hij wordt ingedrukt in de Menu Cycle-modus.

### Gebruikersmodi:













Modus Naam/ Beschrijving	Actie (Acties kunnen niet worden ingevoerd via afstandsbediening)
Aanschakelen/uitschakelen van warmte-opties op product	Als het krols is, drukt u terzelfdertijd op de Menu Cycle Toets en "-" Toets gedurende vijf seconden. Het scherm toont "CD02". Verwarmen is nu uitgeschakeld. Herhaal deze operatie om verwarmen opnieuw mogelijk te maken.
Veranderen van Graden Celsius naar Graden Fahrenheit.	Als het krols is drukt u op de Menu Cycle Toets en de "+" Toets gedurende vijf seconden. Het product schakelt dan over van "-°C-" naar "-°F-". Herhaal dit om terug te keren naar de Graden Celsius modus.
SmartSense Modus selectie.	"24Hr" instelling gebruikt de SmartSense continu. Dit is de standaardinstelling. "HOME" instelling: het product gebruikt de SmartSense tussen 17 en 23 uur. Gelieve te noteren dat het product verbonden moet zijn met de "FLAME CONNECT" App, om de "HOME" instelling te kunnen gebruiken.



## Afstandsbediening

De haard wordt geleverd met een afstandsbediening.

### Gebruikershandleiding bij gebruik van de AFSTANDBEDIENING - Zie Fig. 17

	Icoon	Scherm	Functie	Beschrijving
A		"FIRE" / "ST.BY"	Stroom / Stand-by	Druk één keer om het product aan te schakelen. ("ON") Druk een tweede keer om het product in stand-by modus te zetten. ("ST.BY" verschijnt nu, daarna verschijnt "." als indicatie van de stand-by modus). (Bij terugkeer uit 'STAND-BY' modus zal het product terugkeren naar de vorige instellingen, tenzij de stroom naar het product werd onderbroken, in welk geval wordt teruggekeerd naar de fabrieksinstellingen).
B		"TIMR"	Timer Cyclus	Deze knop verandert de timerinstelling. Dit kan worden ingesteld tussen 0,5 uur en 8,0 uur in stappen van 0,5 uur. ("0,5 uur" tot "8,0 uur + UIT") Elke druk op een knop verhoogt de timerinstelling met 0,5 uur.
C		"SNSR"	Smart-Sense Cyclus	Deze knop bladert door de SmartSense-instellingen. Display zal lezen; "MIN", "MAX" of "UIT". "MIN" schakelt het product 0,5 uur na de laatste beweging in de kamer uit. "MAX" schakelt het product 3 uur na de laatste beweging in de kamer uit. "OFF" - SmartSense is uitgeschakeld.
D		"ON"	Warmtemodus	Eerste druk op de knop activeert de verwarming. Het display geeft vijf seconden "ON - XXST - XX°C" weer.
		"OFF"	Warmtemodus	Tweede druk op de knop deactiveert de warmte. Het display geeft gedurende vijf seconden "OFF" weer.
E		"15ST"	Temp Omlaag	Druk één keer om de Ingestelde Temperatuur te zien. Druk verschillende keren om de temperatuur te verminderen met stappen van 1°C. De laagste temperatuur die kan worden ingesteld is 15°C.
F		"32ST"	Temp Omhoog	Druk één keer om de Ingestelde Temperatuur te zien. Druk verschillende keren om de temperatuur van de verwarmers te verhogen met stappen van 1°C. De hoogste temperatuur die kan worden ingesteld is 32°C.
G		"-F1-"	Helderheid Vlam Omlaag	Druk één keer om de huidige instelling van helderheid van de vlam te zien. Druk in om de helderheid van de vlam te verminderen. De instelling varieert van "-F1-" tot "-F6-" en "OFF" (=UIT).
H		"-F6-"	Helderheid Vlam omhoog	Druk één keer om de huidige instelling van helderheid van de vlam te zien. Druk in om de instelling van de helderheid van de vlam te verhogen. De instelling gaat van "OFF" (=UIT), en daarna van "-F1-" tot "-F6-".
I		"VOL1"	Volume Omlaag	Druk één keer om de huidige volume-instelling te zien. Druk in om de volume-instelling te verminderen. De instellingen gaan van "OFF" (=UIT), en vervolgens van "VOL1" tot "VOL 6".
J		"VOL6"	Volume Omhoog	Druk één keer om de huidige volume-instelling te zien. Druk in om de volume-instelling te vermeerderen. De instellingen gaan van "OFF" (=UIT), en vervolgens van "VOL1" tot "VOL 6".
K		"AMB1"	Omgeving cyclus	Druk één keer om de huidige omgevingsinstelling te tonen. Volgende keer drukken zal u doorheen de instellingen van de cyclus leiden. Het bereik gaat van "AMB1" tot "AMB7". "AMB8" verschijnt ook als het wordt geactiveerd via de App.
L		"LGT1"	Helderheid Selectie Toets	Druk één keer om de bovenlichten, de verlichting van het vuurbed en de vlamkleuren in te schakelen (ON). Hierna navigeert u doorheen de cyclus via de ON/OFF (=AAN/UIT) instellingen voor elk van de lichtfuncties "LGT1" tot "LGT5".

## Overzicht van de Productmogelijkheden

Functie	Instellen op het toestel	Afstandsbediening	App-bediening
Stand-by	✓	✓	✓
Temperatuuraanpassing (15° C – 32° C)	✓	✓	✓
Uitschakelen verwarming	✓	-	-
Verwarming-modus (ECO, Boost, Vorstbescherming, Alleen Ventilator etc.)	-	-	✓
Vlamintensiteit	✓	✓	✓
Volume-instelling	✓	✓	✓
Terugtel-timer	✓	✓	✓
7 – Dagen-timer	-	-	✓
Volume-Instelling	✓	✓	✓
Omgevingslicht-instelling	✓	✓	✓
Omgevingslicht Aan/Uit	-	✓	✓
Aanpasbaar Omgevingslicht	-	-	✓
SmartSense	✓	✓	✓

## Smartphone App

“Flame Connect” stelt u in staat om de functies van uw haard te bedienen via Bluetooth, met de druk van een vinger. Surf naar “Flame Connect” in uw App Store, installeer en u bent er klaar voor.



Foutcodes		
Het scherm toont	Beschrijving	Actie
CD20	Kamersensor (NTC) Fout	Neem contact op met uw verdeler en geef hem deze foutcode.
CD03	De interne NTC meet verhoogde temperaturen in het product.	Schakel de stroomtoevoer naar de unit uit, laat afkoelen, en schakel dan terug aan om te herstarten.
CD04	Interne Communicatie Fout	Neem contact op met uw verdeler en geef hem deze foutcode.
CD05	De interne temperatuursensor werkt niet.	Schakel de stroomtoevoer naar de unit uit, laat afkoelen, en schakel dan terug aan om te herstarten.
CD53	Deze foutmelding verschijnt als de timer-instellingen niet synchroon zijn. Dit gebeurt als de stroom gedurende 40 uren werd onderbroken. Het product kan dan niet langer werken in de ingevoerde tijdsinstellingen en CD53 verschijnt.	Reset de tijdsinstellingen met de Flame Connect APP.

## Vlameffect thema's

**Er zijn verschillende combinaties van vlameffecten mogelijk. Verschillende voorinstellingen van oplichtende kleurcombinaties staan te uwer beschikking en u kunt ze de één na de ander zien met uw afstandsbediening.**

**Verdere aanpassing van de effecten is toegankelijk via de Smartphone App.**

### Resetten van de Temperatuuronderbreker.

Mocht de haard oververhitten, zal een automatische uitschakeling de hele unit stilleggen, en de haard zal niet automatisch terug in werking treden zonder te worden gereset. Resetten gebeurt door de unit los te koppelen van de stroom bij de stroomtoevoer, vijf minuten te wachten en dan de stroom terug in te schakelen. Zie ook de tabel met foutcodes op de vorige pagina voor meer details.

**⚠ OPGELET: Als u de verw warmer regelmatig moet resetten, schakelt u de stroomtoevoer uit, onderbreekt u de stroom naar het paneel en doet u beroep op technische bijstand.**

## Onderhoud

**WAARSCHUWING: SCHAKEL DE STROOM ALTIJD UIT VÓÓR U DE HAARD SCHOONMAAKT.**

### Schoonmaken

Voor u aan het schoonmaken begint, onderbreekt u de stroom en laat u het toestel afkoelen. De oppervlakken van de haard kunnen zo nu en dan worden schoongemaakt met een droge, zachte doek. Gebruik geen detergents, schuurpoeder of meubel-boenmiddel, want dit kan het oppervlak van het product beschadigen.

Om ophoping van stof en pluis te verwijderen, kan zo nu en dan het zachte borstel-opzetstuk van de stofzuiger worden gebruikt om het uitlaatrooster of de ventilator boven het voorste glas schoon te maken.

Om het vlameffect schoon te maken verwijdert u het vuurbed en accessoires. De plastic bak moet schoongemaakt worden met een vochtig doek. Eens droog, plaatst u de houtblokken/kristallen terug op het vuurbed en schikt u ze voor het beste effect.

Het voorglas en het zijdelings glas zijn tijdens de assemblage in de fabriek schoongemaakt. Het is mogelijk dat tijdens vervoer, installatie, behandeling, etc. er zich stofdeeltjes vastzetten op het voorglas of het zijdelings glas. Deze kunnen worden verwijderd door zacht stoffen met een schone, droge doek.

Om vingerafdrukken of andere vlekken te verwijderen, kan het half-reflecterend glas worden schoongemaakt met een vochtig doek. Het deels reflecterend glas moet volledig drooggewreven worden met een pluisvrij doek om watervlekken te vermijden. Om krassen te vermijden gebruikt u nooit schurende schoonmaakmiddelen.

**OPGELET: Assemblage, installatie en herstelling van deze verw warmer moet worden uitgevoerd door Dimplex of diens erkende verdeler.**

**OPGELET: Wij raden aan om deze verw warmer jaarlijks door een gekwalificeerd elektriker te laten controleren op zijn veiligheid.**

## Bijkomende Informatie

### Naverkoopdienst

Uw product is gedurende één jaar gewaarborgd, dit vanaf de aankoopdatum. Binnen deze periode verplichten wij er ons toe om dit product gratis te herstellen of vervangen, op voorwaarde dat het werd geïnstalleerd en gebruikt volgens deze handleiding. Uw rechten onder deze garantie zijn bijkomend bij uw wettelijke rechten die op hun beurt niet worden verminderd door deze waarborg.

**OPGELET: Gebruik de verw warmer nooit met een beschadigde stroomkabel. Dit kan gevaar veroorzaken. Indien beschadigd, moet de stroomkabel worden vervangen door de fabrikant of zijn erkende verdeler.**

Mocht u meer informatie nodig hebben over de naverkoopdienst of hulp bij dit product, surft dan naar [www.dimplex.co.uk](http://www.dimplex.co.uk) en selecteer “Customer Support” of bel onze helpdesk op +44 (0) 844 879 3588 (UK) of +353 (0) 1 842 8222 (R. O. I.). Reserveonderdelen zijn ook beschikbaar via deze website. Gelieve uw aankoopticket te bewaren als bewijs van aankoop.

### Recycleren



Voor elektrische producten verkocht binnen de Europese Gemeenschap – bij het einde van het gebruiksleven van elektrische producten mogen deze niet worden verwijderd met het huishoudelijk afval. Recycleer waar deze mogelijkheid wordt aangeboden. Vraag na bij uw Plaatselijke Autoriteit of verdeler wat het recycleeradvies in uw land is.

**WAŻNE: Prosimy o uważne zapoznanie się z niniejszym informatorem, aby móc bezpiecznie zainstalować, eksploatować i konserwować urządzenie.**

### **Ważne informacje dotyczące bezpieczeństwa**

Podczas użytkowania urządzeń elektrycznych należy zawsze przestrzegać podstawowych zasad bezpieczeństwa w celu zminimalizowania zagrożenia pożarowego, porażenia prądem elektrycznym oraz odniesienia obrażeń. Obejmują one:

Jeżeli urządzenie jest uszkodzone, przed jego zainstalowaniem i uruchomieniem należy skontaktować się z dostawcą.

- Nie używać urządzenia na zewnątrz.
- Nie używać urządzenia w bezpośrednim sąsiedztwie wanny, pryszniczicy ani basenu.
- Nie umieszczać urządzenia bezpośrednio pod zamocowanym gniazdem sieciowym lub puszką połączeniową.
- Nie używać urządzenia, które zostało upuszczone.
- Nie używać urządzenia, które posiada widoczne oznaki uszkodzenia.
- Urządzenie musi być ustawione na stabilnej, poziomej powierzchni.

Dzieci poniżej 3. roku życia nie powinny przebywać w pobliżu urządzenia, jeżeli nie znajdują się pod stałym nadzorem.

Dzieci w wieku od 3 lat do ukończenia 8. roku życia mogą jedynie włączać/wyłączać urządzenie pod warunkiem, że zostało ono umieszczone bądź zamontowane we właściwym położeniu pracy i że znajdują się one pod nadzorem, albo zostały pouczone w zakresie bezpiecznego użytkowania urządzenia i rozumieją związane z tym ryzyko. Dzieciom w wieku od 3 lat do ukończenia 8. roku życia nie wolno podłączać do prądu, regulować i czyścić urządzenia, ani wykonywać czynności konserwacyjnych.

**PRZESTROGA: Niektóre części tego urządzenia mogą stać się bardzo gorące i spowodować poparzenia. Należy zachować szczególną ostrożność, jeżeli w pobliżu urządzenia znajdują się dzieci i osoby wymagające szczególnej opieki.**

Nie używać grzejnika w serii z termicznym urządzeniem sterującym, sterownikiem programu, programatorem czasowym ani żadnym innym urządzeniem, które automatycznie włącza funkcję grzania, gdyż mogłoby to spowodować ryzyko pożarowe, gdyby doszło do przypadkowego zakrycia lub przesunięcia grzejnika.

Należy upewnić się, że meble, zasłony i inne łatwopalne materiały znajdują się nie bliżej niż 1 metr od urządzenia.

W razie awarii należy odłączyć urządzenie od zasilania.

Jeżeli urządzenie nie będzie eksploatowane przez dłuższy czas, należy je odłączyć od zasilania.

Urządzenie musi być ustawione tak, aby wtyczka była dostępna. Dalsze informacje na ten temat znajdują się w części „Wymogi zasilania”. Jeżeli uszkodzony jest przewód zasilający, aby uniknąć zagrożenia musi on być wymieniony przez producenta, przedstawiciela serwisowego lub osobę o podobnych kwalifikacjach.


Przewód zasilający należy trzymać z dala od przedniej części urządzenia.

**Ostrzeżenie: Urządzenie musi być uziemione.**

**Nie zaleca się podłączania grzejnika do zasilania za pomocą przedłużacza ani adaptera wielowtyczkowego. Mogłoby to doprowadzić do przeciążenia, przegrzania a nawet spowodować zapalenie się przedłużacza lub adaptera z powodu nieadekwatnej jakości połączenia elektrycznego.**

**Z grzejnika należy korzystać podłączając go do źródła zasilania prądem zmiennym (AC ~), a napięcie oznaczone na tabliczce znamionowej urządzenia musi odpowiadać napięciu zasilania.**

**OSTRZEŻENIE:** Aby uniknąć przegrzania urządzenia, nie należy go zakrywać. Na urządzeniu nie wolno umieszczać tkanin i odzieży, ani utrudniać przepływu powietrza wokół urządzenia.

Na urządzeniu znajduje się ostrzeżenie NIE ZAKRYWAĆ. 

**Kominek jest wyposażony w urządzenie kontrolujące temperaturę pomieszczenia. Nie użytkować urządzenia w małych pomieszczeniach, które są zajmowane przez osoby niezdolne do ich opuszczenia o własnych siłach, chyba że osoby te znajdują się pod stałym nadzorem.**

## Kominek elektryczny Dimplex Vivente

Modele: VVT75, VVT100, VVT150

Dziękujemy za wybranie kominka elektrycznego Dimplex.

### Informacje ogólne

**⚠ UWAGA:** Urządzenie należy zainstalować w taki sposób, aby nie miało bezpośredniej styczności z barierą paroszczelną ani izolacją budynku, przy czym sposób instalacji musi być zgodny z lokalnymi przepisami budowlanymi.

**⚠ OSTRZEŻENIE:** Aby zminimalizować zagrożenie pożarowe, w pobliżu urządzenia nie wolno przechowywać i używać benzyny ani innych łatwopalnych płynów i oparów.

1. Należy wybrać miejsce wolne od wilgoci, z dala od zasłon i mebli, w którym panuje niskie natężenie ruchu.

2. Wyjąć z opakowania kominek oraz akcesoria.

**! UWAGA: Dla bezpieczeństwa, przednią szybę kominkową oraz szkło półodbijające należy pozostawić w opakowaniu do chwili ich montażu.**

3. Do czasu instalacji kominek należy przechowywać w bezpiecznym, suchym i wolnym od kurzu miejscu.

Niniejszy kominek przeznaczony jest do zainstalowania w konstrukcji stałej, np. w już istniejącej obudowie komina lub w konstrukcji z płyty gipsowo-kartonowej. Urządzenie powinno zostać zainstalowane przez posiadającego odpowiednie kwalifikacje instalatora.

Jeśli chodzi o wygląd paleniska, dostępnych jest kilka opcji, w tym:

- instalacja jedno-, dwu- lub trzystronna
- materiały na warstwę paliwa.

Niniejsze instrukcje będą przydatne podczas instalacji oraz korzystania z produktu.

### Informacje techniczne

Moc grzejna		230V	240V	
Nominalna moc grzejna	$P_{\text{Nom}}$	1.4	1.5	kW
Minimalna moc grzejna	$P_{\text{min}}$	1.3	1.4	kW
Maksymalna ciągła moc grzejna	$P_{\text{max}}$	1.3	1.5	kW
Zużycie energii na potrzeby własne				
W trybie oczekiwania	$el_{\text{SB}}$	0.49	0.49	W

w połączeniu z elektronicznym regulatorem temperatury pomieszczenia.

## Instrukcja instalacji

### Krok 1: Wybór rodzaju instalacji

Kominek Vivente można skonfigurować na 4 sposoby:

- jedna przeszklona ścianka – wyłącznie przednia ścianka (zob. rys. 1a)
- dwie przeszklone ścianki (prawostronnie) (zob. rys. 1b)
- dwie przeszklone ścianki (lewostronnie) (zob. rys. 1c)
- trzy przeszklone ścianki (zob. rys. 1d).

Kominek Vivente jest dostarczany w konfiguracji trzystronnej.

Aby osiągnąć pożądaną konfigurację należy wykonać poniższe kroki.

1. Zdjąć przednią dolną listwę urządzenia - zob. rys. 2.
2. Odkręcić cztery śrubki i zdjąć listwę do mocowania bocznej szybki ze strony, która ma być zasłonięta. Przy pomocy tych samych czterech śrubek zamontować boczny panel na miejsce listwy - zob. rys. 3a i 3b.
3. W przypadku jednostronnego układu, krok 2 należy powtórzyć po przeciwnej stronie urządzenia.
4. Zamontować odpowiednią listwę przednią (w zestawie znajdują się trzy różne listwy pasujące do trzech różnych sposobów montażu) – zob. rys. 2.

### Krok 2: Instalacja urządzenia

**UWAGA:** Do niektórych etapów montażu potrzebne będą dwie osoby.

Niniejszy produkt jest przeznaczony do instalacji w ścianie z bloczków lub w wykonanej na zamówienie ścianie słupowo-ryglowej. Aby instalacja była bezpieczna i pewna, przed jej rozpoczęciem należy zasięgnąć porady posiadającego odpowiednie kompetencje instalatora. W przypadku instalowania urządzenia w już istniejącym kominie lub przewodzie kominowym należy upewnić się, że komin lub przewód kominowy jest zamknięty. Dzięki temu ciąg górny nie będzie zakłócał pracy urządzenia.

#### Wymogi zasilania

**UWAGA:** Wymagany jest dedykowany obwód 13 A z odpowiednim bezpiecznikiem, przystosowany do odpowiedniego napięcia (230-240 V). W przypadku, gdy wtyczka produktu jest niedostępna po instalacji, należy również zastosować wyłącznik izolacyjny.

Panel dostępu znajduje się w podstawie produktu, zaleca się, aby wtyczka znajdowała się bezpośrednio pod tym panelem w przypadku, gdy wymagany jest dostęp do wtyczki po instalacji. **OSTRZEŻENIE:** Wszelkie prace budowlane oraz przewody gniazd elektrycznych muszą być zgodne z lokalnymi przepisami prawa budowlanego i innymi obowiązującymi przepisami w celu zminimalizowania zagrożenia pożarowego, ryzyka porażenia prądem lub doznania obrażeń.

**OSTRZEŻENIE:** Aby zminimalizować zagrożenie pożarowe, ryzyko porażenia prądem lub doznania obrażeń, należy zawsze korzystać z usług licencjonowanego elektryka.

1. W oparciu o wymiary urządzenia (rys. 11) należy skonstruować odpowiednią obudowę, w której urządzenie zostanie umieszczone. Należy upewnić się, że po instalacji urządzenie będzie znajdowało się w odległości 1 m od gniazda sieciowego. Dalsze informacje na ten temat są dostępne w znajdującej się powyżej części „Wymogi zasilania”.

Zaleca się, aby podstawa urządzenia znajdowała się 200-800 mm nad podłożem. Dzięki temu efekt płomienia będzie można obserwować pod optymalnym kątem (zob. rys. 12).

Ciężar znajdującej się nad urządzeniem wykończonej ściany nie powinien spoczywać na urządzeniu. W celu zapewnienia odpowiedniego wzmocnienia warto rozważyć zastosowanie nadproża.

2. Zamontować urządzenie w obudowie korzystając z jednej z trzech zaproponowanych metod montażu (rys. 13a, b, c).

3. Opierając się na rozmiarach przeszklonych ścianek należy upewnić się, że wykończona obudowa będzie dopasowana do rozmiarów urządzenia. Obudowa powinna zostać skonstruowana w taki sposób, aby po instalacji urządzenia pozostał dostęp do gniazda sieciowego.

Zaleca się pozostawienie 150 mm wolnej przestrzeni bezpośrednio nad urządzeniem w celu umożliwienia odpowiedniej wentylacji (rys. 12). Przestrzeń ta może znajdować się w głębi ściany.

Miejsca instalacji urządzenia nie należy uszczelniać silikonem ani substancją klejącą, gdyż mogłoby to ograniczyć dopływ powietrza do urządzenia.

### Krok 3: Montaż paleniska

W celu uzyskania pożądanego efektu oferujemy Państwu wybór materiałów na palenisko.

Zestaw wysokiej jakości ceramicznych polan podnosi jakość płomienia w urządzeniu. Należy jednak bardzo uważać, aby podczas przenoszenia polan nie doszło do ich upuszczenia lub otarcia, ponieważ ich powierzchnia jest podatna na uszkodzenia. Poniżej znajduje się lista oferowanych przez nas warstw paliw:

- polana ceramiczne
- popiół jesionowy
- kryształowy żwir

Dołożyliśmy wszelkich starań, aby oferowane przez nas palenisko miało autentyczny charakter. Dalsze informacje na ten temat zawarto w znajdujących się poniżej punktach. Informujemy, że możliwe jest również połączenie ze sobą różnych rodzajów warstw paliw w celu uzyskania niepowtarzalnego efektu.

1. Zdjąć przednią listwę urządzenia (rys. 2).
2. Zdjąć przednią szybę urządzenia i umieścić w bezpiecznym miejscu (w zestawie znajduje się przysawka, która ułatwia wyjmowanie/montowanie przedniej szyby) (rys. 6).
3. Aby uzyskać nowoczesny charakter (rys. 14) należy umieścić kryształki na palenisku zakrywając całą jego powierzchnię. Po włączeniu efektu płomienia kryształki będą wyglądały jak rozżarzone węgielki.
4. Aby uzyskać bardziej tradycyjny wygląd na palenisku można rozłożyć polana. W tym celu należy wykonać kroki podane na końcu niniejszej broszury, gdyż pokazują one w jaki sposób polana powinny być rozłożone. Do tego układu załączono również popiół jesionowy. Posypać palenisko popiołem w celu uzyskania realistycznego efektu płonących polan.
5. Aby ponownie zmontować urządzenie należy wykonać kroki 1 i 2 w odwrotnej kolejności.

Autentyczny zestaw logów można kupić osobno, patrz tabela dziennika autentyczności, aby uzyskać numery katalogowe.

Authentic Log	
Model	Part Number
VVT75	03/24180/0
VVT100	03/24181/0
VVT150	03/24183/0



## Korzystanie i eksploatacja

**OSTRZEŻENIE:** Nieprzestrzeganie zaleceń dotyczących użytkowania grozi urazem i/lub może spowodować uszkodzenia.

Dziękujemy, że wybraliście Państwo kominek elektryczny Vivente. Mamy nadzieję, że eksploatacja kominka będzie Wam sprawiała wielką przyjemność. Prosimy o przeznaczenie kilku minut na zapoznanie się z poniższymi instrukcjami. Pozwoli to na pełne zrozumienie i korzystanie z następujących funkcji:

- przyciski na urządzeniu
- pilot zdalnego sterowania
- sterowanie przez aplikację
- ogrzewanie – w tym „Comfort\$aver”
- opcje efektu płomienia
- SmartSense

### Technologia Comfort\$aver

W niniejszym kominku elektrycznym zastosowano technologię Comfort\$aver, dzięki której praca wentylatora oraz moc grzejnika są dostosowywane do wymogów pomieszczenia zgodnie z ustawieniami termostatu. Konwencjonalne grzejniki elektryczne pracują albo z pełną mocą, albo są wyłączone, co może powodować wahania temperatury w pomieszczeniu od wartości trochę za wysokiej do trochę za niskiej.

Comfort\$aver działa w taki sposób, że gdy temperatura w pomieszczeniu osiągnie wyznaczony poziom, wentylator i grzejnik będą dalej funkcjonować, ale z mniejszym natężeniem, utrzymując w ten sposób pożądaną temperaturę pomieszczenia i zapewniając dogodniejszy sposób ogrzewania, przy czym zużycie energii obniża się nawet o 11%.

Jeżeli temperatura w pomieszczeniu gwałtownie wzrośnie, np. w wyniku wpadających przez szybę promieni słonecznych lub po włączeniu ogrzewania centralnego, urządzenie wyłączy się i będzie się tylko okresowo włączać, aby zrobić cyrkulację otaczającego je powietrza i będzie tak robić aż do momentu, kiedy temperatura pomieszczenia obniży się, co będzie wymagało jego ponownej aktywacji.

### Czujnik SmartSense

SmartSense wychwytuje ruch w pomieszczeniu i automatycznie włącza efekt płomienia, dzięki czemu nie ma potrzeby korzystania z przycisków. SmartSense wychwyci również brak aktywności w pomieszczeniu i po pewnym czasie wprowadzi urządzenie w tryb oczekiwania. Rys. 15 pokazuje strefę detekcji czujnika SmartSense.

Gdy kominek wychwyci brak aktywności, wyłączy się automatycznie. Do wyboru są dwie opcje czasowe: 30 minut lub 3 godziny.

Po wprowadzeniu urządzenia w tryb oczekiwania czujnik SmartSense zostanie wyłączony na 3 minuty. Dzięki temu osoba znajdująca się w pomieszczeniu będzie mogła je opuścić unikając niepotrzebnego aktywowania funkcji SmartSense.

Czujnik SmartSense ma trzy ustawienia:

### **"HOME" (via APP)**

W tym ustawieniu czujnik SmartSense włączy efekt płomienia tylko, jeżeli wychwyci aktywność w pomieszczeniu w godz. 17.00-23.00, a więc gdyby ktoś wszedł do pomieszczenia o innej porze, grzejnik nie zareaguje. Z kolei wieczorem kominek Dimplex natychmiast aktywuje efekt płomienia zachowując przy tym ostatnie wprowadzone ustawienie.

### **„24 Hr" (ustawienie domyślne)**

Czujnik SmartSense włączy efekt płomienia po wychwyceniu aktywności w pomieszczeniu bez względu na porę dnia lub nocy. To ustawienie jest idealne dla zakładów handlu detalicznego i zakładów komercyjnych.

### **„OFF" (wył.)**

Czujnik SmartSense można wyłączyć, co w żaden sposób nie wpłynie na pozostałe aspekty funkcjonowania urządzenia.

## **Sterowanie**

Urządzeniem można sterować za pomocą:

- znajdujących się u góry po prawej stronie urządzenia przycisków do sterowania ręcznego (zob. rys. 16)
- pilota zdalnego sterowania – w zestawie
- z pomocą aplikacji, którą instaluje się na smartfonie.

Korzystając z przycisków znajdujących się na urządzeniu nie ma się dostępu do wszystkich funkcji. Aby móc w pełni korzystać ze wszystkich funkcji urządzenia, konieczne będzie zainstalowanie aplikacji na smartfonie.

## Instrukcja użytkownika (PRZYCISKI NA URZĄDZENIU) - zob. rys. 16

Urządzeniem można sterować przy pomocy przycisków do sterowania ręcznego, które znajdują się w górnej części urządzenia po prawej stronie – zob. rys. 16.

Ikona	Funkcja	Opis
	Tryb oczekiwania	Przełącza urządzenie w tryb oczekiwania. Po naciśnięciu „I” na wyświetlaczu na 5 sekund pojawi się „ST.BY”, a potem tylko „.”, co oznacza tryb oczekiwania.
	Cykliczne menu	<p>Po włączeniu urządzenie będzie się znajdowało w trybie oczekiwania. Nacisnąć przycisk Menu jeden raz: efekt płomienia przejdzie do ustawienia domyślnego. Na wyświetlaczu będzie widoczne „ON” (Wł.).</p> <p>Przycisk ten przewija dostępne ustawienia urządzenia w trakcie jego funkcjonowania. Dostępne opcje to: „FIRE” (płomień), „AMB” (oświetlenie kominka), „HEAT” (ogrzewanie), „Set.T” (ustawienie temperatury), „TIMR” (programator czasowy), „SNSR” (czujnik SmartSense) i „VOL” (głośność).</p> <p>„FIRE”: Ustawienie jasności płomienia można dostosować przy pomocy przycisków „+” i „-”. Dostępnych jest 7 opcji. (Na wyświetlaczu pojawi się od „-F1-” do „-F5-” dla różnych ustawień jasności płomienia, „-F6-” dla efektu pulsacyjnego oraz „OFF” (Wył.), gdy efekt płomienia jest wyłączony.)</p> <p>„AMB”: Oświetlenie kominka można dostosować przy pomocy przycisków „+” i „-”. Dostępnych jest 7 ustawień z których można korzystać przy pomocy przycisków znajdujących się na urządzeniu. (Na wyświetlaczu pojawi się od „AMB1” do „AMB7”.) „AMB8” pozwala na spersonalizowanie ustawień, przy czym ta funkcja jest dostępna w aplikacji Dimplex Flame Connect. Uwaga: Ustawienie „-F6-” nie jest dostępne w trybie „AMB6”, „AMB7” ani „AMB8”.</p> <p>„HEAT”: Na 2 sekundy wyświetli się ustawiona wartość temperatury „XXST”, po czym na kolejne 2 sekundy wyświetli się temperatura pomieszczenia „XX°C”. Funkcję HEAT można włączać/wyłączać (ON/OFF) przy pomocy przycisków „+” i „-”. (Na wyświetlaczu pojawi się „ON” (Wł.) lub „OFF” (Wył.)</p> <p>„Set.T”: Ustawienie temperatury można dostosować przy pomocy przycisków „+” i „-”. Zakres wartości temperatury przypada w przedziale 15°C - 32°C, przy czym wartość temperatury zmienia się stopniowo o 1°C. (Na wyświetlaczu pojawi się od „15ST” do „32ST”.) Po 2 sekundach wyświetli się aktualna temperatura pomieszczenia „XX °C”. Temperatura pomieszczenia będzie widoczna przez 3 sekundy.</p> <p>„TIMR”: Ustawienia programatora czasowego z funkcją odliczania czasu można dostosować przy pomocy przycisków „+” i „-”. Dostępny zakres czasowy wynosi od 0,5 h do 8,0 h w odstępach co 0,5 h. (Od „0.5Hr” do „8.0Hr”)</p> <p>„SNSR”: Ustawienia czujnika SmartSense można dostosować przy pomocy przycisków „+” i „-”. Ustawienie „MIN” wyłączy urządzenie 0,5 h po ostatnim wychwyceniu aktywności w pomieszczeniu. Ustawienie „MAX” wyłączy urządzenie 3 godziny po ostatnim wychwyceniu aktywności w pomieszczeniu. „OFF” (Wył.) – czujnik ruchu jest wyłączony.</p> <p>„VOL”: Głośność można dostosować przy pomocy przycisków „+” i „-”. Dostępnych jest 7 ustawień głośności („OFF”, tj. dźwięk jest wyłączony oraz zakres głośności od „VOL1” do „VOL6”).</p>
	Przycisk „+” (zwiększ)	W trybie Menu przycisk ten pozwala na zwiększenie wyświetlonego ustawienia.
	Przycisk „-” (zmniejsz)	W trybie Menu przycisk ten pozwala na zmniejszenie wyświetlonego ustawienia.

## Ustawienia użytkownika:

Nazwa trybu /opis	Czynność (tego ustawienia nie można wprowadzić przy pomocy pilota zdalnego sterowania)
Wyłączanie/włączanie funkcji grzania	W upale nacisnąć równocześnie przycisk Menu oraz przycisk „-” i przytrzymać 5 sekund. Na wyświetlaczu pojawi się „CD02” – funkcja grzania została wyłączona. Powtórzyć, aby ponownie włączyć funkcję grzania.
Przełączanie pomiędzy stopniami Celsjusza i stopniami Fahrenheita	W upale nacisnąć równocześnie przycisk Menu oraz przycisk „+” i przytrzymać 5 sekund. Urządzenie zmieni ustawienie z „-°C-” na „-°F-”. Powtórzyć, aby powrócić do poprzedniego ustawienia.
Wybór trybu SmartSense.	„24Hr” to domyślne ustawienie trybu czujnika SmartSense. Tryb „HOME”: czujnik SmartSense będzie funkcjonował w godzinach 17.00-23.00. Uwaga: Korzystanie z trybu „HOME” jest możliwe wyłącznie po podłączeniu urządzenia do aplikacji „FLAME CONNECT”.

## Pilot zdalnego sterowania

Urządzenie jest wyposażone w pilota zdalnego sterowania.

### Instrukcja użytkownika PILOTA ZDALNEGO STEROWANIA – zob. rys. 17

	Iko- na	Wyświet- lacz	Funkcja	Opis
A		„FIRE” / „ST.BY”	Zasilanie / tryb oczekiwania	Nacisnąć 1 raz, aby włączyć urządzenie („ON”). Nacisnąć ponownie, aby wprowadzić urządzenie w tryb oczekiwania. (Wyświetli się „ST.BY”, a następnie „.”, co będzie oznaczało, że tryb oczekiwania jest aktywny.) (Po wyjściu z trybu oczekiwania „STANDBY” urządzenie powróci do poprzednich ustawień o ile nie zostało odłączone zasilanie – po odłączeniu zasilania urządzenie powróci do ustawień fabrycznych.)
B		„TIMR”	Cykl programatora czasowego	Ten przycisk zmienia ustawienia timera. Można to ustawić w zakresie od 0,5 godz. Do 8,0 godz. W odstępach co 0,5 godz. („0,5 godz.” Do „8,0 godz. + WYŁ.”) Każde naciśnięcie przycisku zwiększa ustawienie timera o 0,5 godz.
C		„SNSR”	Cykl SmartSense	Ten przycisk przełącza między ustawieniami SmartSense. Wyświetlacz pokaże; „MIN”, „MAX” lub „WYŁĄCZONY”. „MIN” wyłącza produkt 0,5 godziny po ostatnim ruchu wykrytym w pomieszczeniu. „MAX” wyłącza produkt 3 godziny po ostatnim ruchu wykrytym w pomieszczeniu. „OFF” - SmartSense jest wyłączony
D		„ON”	Tryb ogrzewania	Pierwsze naciśnięcie przycisku włącza ciepło. Wyświetlacz wskazuje „ON - XXST - XX°C”
		„OFF”	Tryb ogrzewania	Drugie naciśnięcie przycisku wyłącza ogrzewanie. Wyświetlacz pokazuje „OFF”
E		„15ST”	Obniżenie wartości temperatury	Nacisnąć 1 raz, aby wyświetlić aktualne ustawienie temperatury.  Naciskać wielokrotnie, aby obniżyć ustawioną temperaturę urządzenia w odstępach 1°C. Najniższe ustawienie wartości temperatury wynosi 15°C.
F		„32ST”	Podwyższenie wartości temperatury	Nacisnąć 1 raz, aby wyświetlić aktualne ustawienie temperatury.  Naciskać wielokrotnie, aby podwyższyć ustawioną temperaturę urządzenia w odstępach 1°C. Najwyższe ustawienie wartości temperatury wynosi 32°C.
G		„-F1-”	Zmniejszenie jasności płomienia	Nacisnąć 1 raz, aby wyświetlić aktualne ustawienie jasności płomienia.  Naciskać, aby zredukować jasność płomienia. Dostępne opcje ustawienia to „-F1-” do „-F6-” oraz „OFF” (wył.).
H		„-F6-”	Zwiększenie jasności płomienia	Nacisnąć 1 raz, aby wyświetlić aktualne ustawienie jasności płomienia.  Naciskać, aby zwiększyć jasność płomienia. Dostępne opcje ustawienia to „OFF” (wył.) oraz od „-F1-” do „-F6-”.
I		„VOL1”	Zmniejszenie głośności	Nacisnąć 1 raz, aby wyświetlić aktualne ustawienie poziomu głośności.  Naciskać, aby zmniejszyć poziom głośności. Dostępne opcje ustawienia głośności to „OFF” (wył.) oraz od „VOL1” do „VOL6”.
J		„VOL6”	Zwiększenie głośności	Nacisnąć 1 raz, aby wyświetlić aktualne ustawienie poziomu głośności.  Naciskać, aby zwiększyć poziom głośności. Dostępne opcje ustawienia głośności to „OFF” (wył.) oraz od „VOL1” do „VOL6”.
K		„AMB1”	Ustawienia oświetlenia kominka	Nacisnąć 1 raz, aby wyświetlić aktualne ustawienie oświetlenia kominka. Kolejne naciśnięcia przewiną dostępne opcje ustawień. Zakres opcji to „AMB1” do „AMB7”. Dodatkowo, po aktywowaniu w aplikacji pojawi się również opcja „AMB8”.
L		„LGT1”	Selekcja efektów świetlnych	Nacisnąć 1 raz, aby włączyć wszystkie naświetla górne, palenisko oraz diody efektu płomienia. Kolejne naciśnięcia spowodują przełączanie pomiędzy ustawieniem „ON/OFF” (wł./wył.) dla każdego z tych efektów świetlnych. Zakres od „LGT1” do „LGT5”.

## Przegląd funkcji urządzenia

Funkcja	Przyciski na urządzeniu	Pilot zdalnego sterowania	Sterowanie przy pomocy aplikacji
Tryb oczekiwania	✓	✓	✓
Ustawienie temp. (15° C – 32° C)	✓	✓	✓
Wył. funkcji grzania	✓	-	-
Tryb grzania (ECO, Boost, Funkcja przeciwwzamrozeniowa, Wentylator itp.)	-	-	✓
Natężenie płomienia	✓	✓	✓
Ustawienie głośności	✓	✓	✓
Zegar odliczający	✓	✓	✓
7-dniowy programator czasowy	-	-	✓
Ustawienie głośności	✓	✓	✓
Oświetlenie kominka	✓	✓	✓
Oświetlenie kominka - wł./wył.	-	✓	✓
Personalizacja ustawień oświetlenia kominka	-	-	✓
SmartSense	✓	✓	✓

## Aplikacja smartfon

„Flame Connect” pozwala na sterowanie kominkiem bezpośrednio ze smartfona poprzez połączenie Bluetooth. Wystarczy wejść na App Store, wyszukać aplikację „Flame Connect” i zainstalować ją na telefonie.



Kody błędu		
Wyświetlacz	Opis	Działanie
CD20	Błąd czujnika pokojowego (NTC).	Należy skontaktować się ze sprzedawcą i podać kod błędu.
CD03	Wewnętrzny czujnik NTC odczytuje podwyższoną temperaturę w urządzeniu.	Aby zresetować urządzenie, należy odłączyć je od zasilania, pozwolić, aby ostygło i ponownie włączyć.
CD04	Wewnętrzny błąd komunikacyjny.	Należy skontaktować się ze sprzedawcą i podać kod błędu.
CD05	Nie działa wewnętrzny czujnik temperatury.	Aby zresetować urządzenie, należy odłączyć je od zasilania, pozwolić, aby ostygło i ponownie włączyć.
CD53	Ten kod błędu wyświetla się, kiedy ustawienia programatora czasowego nie są ze sobą zsynchronizowane. Dzieje się tak, kiedy urządzenie było odłączone od zasilania przez ponad 40 godzin. Urządzenie nie jest w stanie funkcjonować zgodnie z wprowadzonymi ustawieniami czasowymi i wyświetla się kod CD53.	Zresetować ustawienia programatora czasowego z pomocą aplikacji Flame Connect.

## Ustawienia efektu płomienia

Dostępnych jest kilka kombinacji efektu płomienia. Do wyboru jest również kilka kolorystycznych efektów świetlnych, które można zmieniać przy pomocy pilota zdalnego sterowania.

Ustawienia efektu płomienia można dodatkowo spersonalizować przy pomocy aplikacji na smartfonie.

## Resetowanie bezpiecznika termicznego

W przypadku przegrzania urządzenia, bezpiecznik termiczny całkowicie wyłączy grzejnik, który nie włączy się ponownie bez wcześniejszego zresetowania. Aby zresetować urządzenie należy odłączyć je od zasilania, odczekać 5 minut i ponownie włączyć. Dalsze informacje na ten temat znajdują się w zamieszczonej powyżej tabeli „Kody błędu”.

**⚠ UWAGA:** Jeżeli resetowanie urządzenia trzeba często powtarzać, należy odłączyć urządzenie od zasilania i skontaktować się z działem pomocy technicznej.

## Konserwacja

**OSTRZEŻENIE: PRZED PRYZYSTĄPIENIEM DO CZYSZCZENIA KOMINKA NALEŻY BEZWZGLĘDNI UPEWNIĆ SIĘ, ŻE URZĄDZENIE ZOSTAŁO ODŁĄCZONE OD ZASILANIA.**

### Czyszczenie

Przed przystąpieniem do czyszczenia urządzenie należy wyłączyć i pozostawić do ostygnięcia. Powierzchnie grzejnika należy od czasu do czasu przecierać suchą i miękką ściereczką. Do czyszczenia nie wolno stosować detergentów, żrących proszków czyszczących ani środków polerujących do mebli, gdyż mogłyby one uszkodzić zewnętrzne powierzchnie grzejnika.

Do usuwania nagromadzonego kurzu lub zanieczyszczeń należy od czasu do czasu użyć odkurzacza z założoną końcówką w postaci miękkiej szczotki, którą można delikatnie oczyścić zewnętrzną kratkę wylotową termowentylatora znajdującego się nad przednią szybą.

Aby wyczyścić palenisko, należy wyjąć warstwę paliwa. Plastikową tackę należy przetrzeć zwilżoną ściereczką. Po osuszeniu, należy ponownie umieścić na palenisku polana/kryształki układając je w taki sposób, aby uzyskać jak najkorzystniejszy efekt.

Przednia szybka oraz szybki boczne są czyszczone fabrycznie podczas montażu. W trakcie transportu, instalacji, przenoszenia itd., na szybkach mogą nagromadzić się cząsteczki kurzu, które można delikatnie wytrzeć czystą, suchą ściereczką.

Aby usunąć ślady palców oraz inne zabrudzenia, szkło półodbijające można przetrzeć wilgotną ściereczką. Szkło półodbijające należy dokładnie osuszyć niemechacącą się szmatką, co zapobiegnie powstaniu plam z wody. Aby uniknąć zadrapań, nie należy stosować żrących środków czyszczących.

**UWAGA: Montaż, instalacja oraz naprawa grzejnika muszą zostać wykonane przez Dimplex lub przez upoważnionego przedstawiciela.**

**UWAGA: Zaleca się, aby urządzenie było raz w roku sprawdzane przez wykwalifikowanego elektryka pod kątem bezpieczeństwa użytkownika.**

## Dodatkowe informacje

### Obsługa posprzedażowa

Niniejszy produkt jest objęty roczną gwarancją od daty zakupu. W tym okresie zobowiązujemy się do bezpłatnej naprawy lub wymiany niniejszego produktu pod warunkiem, że został on zainstalowany i był obsługiwany zgodnie z zaleceniami niniejszej instrukcji. Prawa użytkownika wynikające z gwarancji stanowią dodatek do praw ustawowych, których niniejsza gwarancja nie narusza.

**UWAGA: Nie używać urządzenia, jeżeli uszkodzony został główny przewód zasilający. Użytkowanie produktu z uszkodzonym przewodem zasilającym stanowi zagrożenie. Jeżeli uszkodzony jest przewód zasilający, musi on być wymieniony przez producenta lub przedstawiciela serwisowego.**

### Recykling



Dotyczy urządzeń elektrycznych sprzedawanych w krajach Wspólnoty Europejskiej. Po zakończeniu okresu ich użytkowania urządzeń elektrycznych nie wolno utylizować razem z odpadami domowymi. Urządzenie należy oddać do odpowiedniej placówki recyklingowej. Porad dotyczących recyklingu w danym kraju udzielają lokalne władze lub sprzedawca.

**FORSIKTIG: Les nøye gjennom bruksanvisningen slik at du kan installere, bruke og vedlikeholde produktet på en trygg måte.**

### **Viktig sikkerhetsinformasjon**

Du må alltid overholde grunnleggende forholdsregler ved bruk av elektriske apparater for å redusere faren for brann, elektrisk støt og personskade. Slike forholdsregler inkluderer følgende: Hvis apparatet er skadet, må du rådføre deg med leverandøren din før det monteres og brukes.

- Ikke bruk apparatet utendørs.
- Ikke bruk apparatet rett i nærheten av et badekar, en dusj eller et svømmebasseng.
- Ikke plasser apparatet rett under en fastmontert veggkontakt eller en koplingsboks.
- Ikke bruk apparatet hvis det har falt i gulvet.
- Ikke bruk apparatet hvis det har synlige tegn til skade.
- Bruk apparatet på en vannrett og stabil overflate.

Barn under tre år må ikke være i nærheten av apparatet, med mindre de er under konstant tilsyn. Barn mellom 3 og 8 år skal kun slå apparatet av/på, forutsatt at apparatet er plassert eller installert i sin normale, tiltenkte driftsposisjon, at barnet er under tilsyn eller har mottatt instruksjoner om hvordan apparatet trygt kan slås av/på, og at barnet forstår farene det medfører. Barn mellom 3 og 8 år skal ikke koble apparatet til et strømuttak, regulere eller rengjøre det, eller foreta vedlikehold på det.

**FORSIKTIG: Enkelte deler på apparatet kan bli svært varme og forårsake brannskår. Vær spesielt påpasselig når det er barn eller utsatte personer til stede.**

Ikke seriekoble dette apparatet med en varmeregulator, en programstyrer, et tidsur eller annet utstyr som automatisk slår på varmen, fordi det kan oppstå brann dersom apparatet er dekket til eller forflyttet ved et uhell.

Pass på at møbler, gardiner og andre antennelige materialer er mer enn 1 meter unna apparatet. Hvis det oppstår en feil, trekk ut apparatets strømkabel fra veggkontakten.

Trekk ut strømkabelen fra veggkontakten hvis apparatet ikke skal brukes over lengre tid.

Apparatet må plasseres slik at det er lett tilgang til støpslet. Se avsnittet om elektrisk krav for mer informasjon. Hvis strømkabelen er skadet må den byttes ut av produsenten, på et vektsted eller av en kvalifisert person, for å unngå potensielle farer.

Hold strømkabelen unna forsiden på apparatet.

**Advarsel: Dette apparatet må jordes.**

**Det anbefales ikke å bruke en skjøteledning eller en forgreningskontakt når apparatet skal kobles til et strømuttak. Bruk av slikt utstyr kan resultere i overbelastning, overoppheting og brann i skjøteledningen eller forgreningskontakten på grunn av redusert tilkoblingskvalitet.**

**Denne peisen må kun brukes med vekselstrøm (~). I tillegg må spenningen som er merket på peisen korrespondere med matespenningen.**



**ADVARSEL:** For å unngå overoppheting må ikke apparatet dekkes til. Ikke legg stoff eller klesplagg oppå apparatet, eller blokker luftsirkulasjonen rundt det.

Dette apparatet er utstyrt med følgende varselsymbol: MÅ IKKE DEKKES TIL.



**Apparatet er utstyrt med en enhet som styrer romtemperaturen. Ikke bruk apparatet i små rom hvor det oppholder seg personer som ikke kan forlate rommet på egenhånd, med mindre de er under kontant tilsyn.**

## Dimplex Vivente Plus elektrisk peis

Modeller: VVT75, VVT100, VVT150

Takk for at du valgte en elektrisk peis fra Dimplex.

### Generell informasjon

**⚠ FORSIKTIG:** Peisen må installeres slik at den ikke er i direkte kontakt med bygningens dampsperre eller isolasjon, og at den overholder lokale byggtekniske forskrifter.

**⚠ ADVARSEL:** For å unngå brannfare, ikke oppbevar bensin eller andre brennbare gasser eller væsker i nærheten av peisen.

1. Velg et sted som ikke er utsatt for fuktighet, som ikke er i nærheten av gardiner og møbler, og hvor det er lite gjennomgang.
2. Pakk ut peisen og tilbehøret fra esken.

**! MERK:** La frontglasset og det delvis reflekterende glasset ligge i esken til det skal monteres.

3. Oppbevar peisen på et trygt, tørt og støvfritt sted til den skal installeres.

Den elektriske peisen skal installeres i en solid konstruksjon – som i en eksisterende skorsteinsvegg eller en gipsvegg. Monteringen skal gjøres av en kvalifisert fagperson.

Peisen har flere designalternativer:

- Installasjon med én, to eller tre sider
- Materialer som legges på brenselsplaten

Følg disse instruksjonene for å installere og bruke peisen.

### Teknisk informasjon

Varmeeffekt		230 V	240 V	
Nominell varmeeffekt	$P_{Nom}$	1.4	1.5	kW
Minimal varmeeffekt	$P_{min}$	1.3	1.4	kW
Maksimal, kontinuerlig varmeeffekt	$P_{max}$	1.4	1.5	kW
Strømforbruk for tilleggsutstyr				
I hvilemodus	$el_{SB}$	0.49	0.49	W

med elektronisk styring av romtemperatur.

# Instruksjoner for installasjon

## Trinn 1: Velg installasjonstype

Vivente-peisen kan konfigureres på fire forskjellige måter:

- En side – kun frontglass (se Fig. 1a)
- To sider, høyre (se Fig. 1b)
- To sider, venstre (se Fig. 1c)
- Tre sider (se Fig. 1d).

Peisen leveres som en tresidet konfigurasjon.

Følg trinnene nedenfor for å tilpasse peisen til den konfigurasjonen du ønsker.

1. Fjern den nedre frontlisten på peisen. Se Fig. 2
2. På siden du vil dekke til, fjern sideplaten i glass som er festet med fire skruer. Fest sidepanelet der glassplaten satt, og fest den med de samme fire skruene (se Fig. 3A og 3B).
3. Hvis peisen kun skal brukes med frontglass, gjenta trinn 2 på den andre siden av peisen.
4. Monter frontlisten du ønsker (det følger med tre forskjellige frontlister for å gi forskjellige installasjonsmuligheter). Se Fig. 2

## Trinn 2: Installere peisen

**FORSIKTIG:** Det vil være nødvendig med to personer til noen av oppgavene.

Dette produktet skal installeres i en eksisterende murvegg eller lettvegg. Vi anbefaler at du rådfører deg med en kvalifisert montør for å få en trygg og solid installasjon. Hvis produktet skal installeres i en eksisterende skorstein eller kanal, sørg for at skorsteinen eller kanalen er stengt. Dette forhindrer at trekk påvirker den elektriske peisens funksjon.

### Elektriske krav

**MERKNAD:** En dedikert, riktig smeltet krets på 13 ampere er påkrevd, vurdert for riktig spenning (230-240V). En isolasjonsbryter bør også innarbeides i tilfeller der produktpluggen er utilgjengelig etter installasjon.

Det finnes et tilgangspanel i basen av produktet, det anbefales at pluggen er plassert rett under dette panelet i tilfelle det kreves tilgang til pluggen etter installasjonen.

**ADVARSEL:** Installasjon og elektrisk opplegg må overholde lokale byggetekniske forskrifter og andre gjeldende forskrifter, for å redusere faren for brann, elektrisk støt og personskaade.

**ADVARSEL:** Bruk alltid en kvalifisert elektriker, for å redusere faren for brann, elektrisk støt og personskaade.

1. Bygg en solid struktur som peisen får plass i ved bruk av peisens dimensjoner (Fig. 11). Sørg for at peisen er innen 1 meter fra en veggkontakt når den er installert. Se avsnittet om elektriske krav ovenfor for mer informasjon.

Foten på peisen bør monteres 200-800 mm opp fra gulvet. Dette vil gi en optimal synsvinkel av peiseffekten (se Fig. 12)

Peisen må ikke bære vekten av den ferdige veggen over seg. Bruk en overligger/bjelke som støtte.

2. Bruk én av de tre festemetodene (Fig. 13 a, b, c) til å feste peisen til støttestrukturen sin.
3. Bygg den ferdige veggen inntil peisen ved hjelp av glassplaten som mal. Den ferdigstilte veggen må være konstruert slik at du har tilgang til strømledningen etter installasjonen.

Det bør være en ventilasjonsåpning på 150 mm rett over peisen (Fig.12). Denne åpningen kan være plassert bak overflaten på den ferdigstilte veggen.

Peisen må ikke forsegles ved bruk av silikon eller lim, da dette vil forhindre luftstrømningen.

### Trinn 3: Montering av brennelsplaten

Peisen leveres med forskjellige materialer for brennelsplaten, så du kan velge den stilen du ønsker. Et sett med keramiske vedkubber av høy kvalitet forbedrer peisens effekt. Peiskubbene kan lett få merker, så vær svært forsiktig når du håndterer dem for å unngå at de faller i gulvet eller slås mot hverandre.

Følgende materialer for brennelsplaten er inkludert:

- Keramiske vedkubber
- Askestøv
- Krystaller

Vi har laget en mest mulig naturtro brennelsplate. Følg trinnene nedenfor for mer informasjon. Merk: Du kan blande materialene til brennelsplaten for å lage din egen, unike stil.

1. Fjern frontlisten på peisen (Fig. 2).
2. Fjern frontglasset fra peisen og oppbevar det på et trygt sted (det følger med sugekopper for å gjøre det lettere å montere/demontere frontglasset). (Fig. 6).
3. For et moderne uttrykk (Fig. 14), dekk overflaten på brennelsplaten med krystaller. Disse vil likne glødende kull når flammeeffekten er aktivert.
4. For et mer tradisjonelt uttrykk, dander vedkubbene oppå brennelsplaten. Følg fremgangsmåtene på slutten av denne bruksanvisningen for å se hvordan kubbene kan plasseres. Det følger også med askestøv til dette oppsettet. Dryss asken over brennelsplaten for en realistisk, brennende peiseffekt.
5. Utfør trinn 1 og 2 i motsatt rekkefølge for å sette sammen peisen på nytt.

Et autentisk loggsett kan kjøpes separat, se Autentisk loggtabell for delenumre

Authentic Log	
Model	Part Number
VVT75	03/24180/0
VVT100	03/24181/0
VVT150	03/24183/0

# Bruk

**ADVARSEL:** Det kan oppstå personskade og/eller dødsfall dersom du ikke følger instruksjonene i denne bruksanvisningen.

Takk for at du valgte Vivente. Vi håper du får stor glede av den nye elektriske peisen din. Bruk litt tid på å lese igjennom disse instruksjonene. Du vil da bli kjent med produktet og få mest mulig ut av følgende funksjoner:

- Innebygde styreanordninger
- Fjernkontroll
- Styring via app
- Oppvarming – inkludert "ComfortSaver" (sparefunksjon)
- Flammeeffekter
- SmartSense (romsensor)

## ComfortSaver

Denne peisen bruker ComfortSaver-teknologi, som betyr at viftehastigheten og varmeeffekten automatisk justeres til termostatinnstillingen. Vanlige elektriske varmeovner er enten slått helt på eller helt av, som betyr at rom kan bli for varme eller for kalde.

Med ComfortSaver vil viften og varmeovnen virke kontinuerlig på en lav hastighet når den innstilte temperaturen er nådd. Dette vil opprettholde den ønskede romtemperaturen og gi en mer komfortabel varme, samtidig som strømforbruket reduseres med inntil 11 %.

Hvis romtemperaturen øker betraktelig, f.eks. hvis solen skinner inn gjennom et vindu eller et sentralvarmeanlegg slås på, vil varmeovnen slås av og på periodisk for å sirkulere luften rundt enheten. Når romtemperaturen synker, vil varmeovnen aktiveres konstant på nytt.

## SmartSense

SmartSense-funksjonen oppdager aktivitet eller bevegelse i rommet, hvorpå flammeeffekten slås på uten at du berører knappene. SmartSense oppdager også når det ikke er aktivitet i rommet, hvorpå den setter enheten i hvilemodus etter en bestemt tid. Sonen for registrering av bevegelse som brukes av SmartSense kan ses i Fig. 15.

Peisen vil automatisk slås av når den ikke oppdager aktivitet. Du kan velge mellom disse to tidsperiodene: 30 minutter eller tre timer.

SmartSense deaktiveres i tre minutter etter at peisen er satt i hvilemodus. Dette betyr at du kan forlate rommet etter at peisen er satt i hvilemodus, uten at SmartSense-funksjonen aktiveres.

SmartSense har følgende tre innstillinger:

### **"HOME" (hjem - via APP)**

Med denne innstillingen vil SmartSense kun slå på flammeeffekten når den oppdager bevegelse i rommet mellom kl. 17.00 og 23.00. Hvis du går inn i rommet tidligere på dagen, vil ikke peisen aktiveres. Derimot vil peisen umiddelbart slå på flammeeffekten når du går inn i rommet etter kl. 17.00 - og den vil huske den siste innstillingen.

### **"24 Hr" (standard)**

SmartSense vil slå på flammeeffekten når den oppdager bevegelse til enhver tid - både dag og natt. Dette er ideelt i butikker o.l.

### **"OFF"**

SmartSense kan slås av, samtidig som produktet fungerer normalt på alle andre måter.

## Styreanordninger





Peisen kan styres med:

- Innebygde/manuelle knapper som er plassert øverst til høyre på peisen (se Fig. 16)
- Fjernkontroll - leveres med peisen
- Styring via app. Bruke en egen app på smarttelefonen

Du har ikke tilgang til alle funksjonene ved bruk av de innebygde knappene. Du må bruke smarttelefon-appen for å få tilgang til alle funksjonene.

## Instruksjoner for bruk (INNEBYGDE KNAPPER) - se Fig. 16.

Peisen kan styres ved bruk av de manuelle knappene som er plassert øverst til høyre på peisen (se Fig. 16).

Sym-bol	Funksjon	Beskrivelse
	Hvilemodusbryter	Setter peisen i hvilemodus. Når bryteren stilles til "I", viser displayet "ST.BY" i fem sekunder, og deretter "." for å indikere at peisen er i hvilemodus.
	Menyknapp	<p>Etter første oppstart, settes peisen i hvilemodus. Trykk på menyknappen én gang: dette slår på flammeeffekten med standardinnstillingen. Displayet viser "ON" (på).</p> <p>Ved bruk av denne knappen kan du bla gjennom peisens innstillingsalternativer når den er i bruk. Alternativene er "FIRE", "AMB", "HEAT", "Set.T", "TIMR", "SNSR" og "VOL".</p> <p>"FIRE" (flammer): Lysstyrken for flammene kan justeres ved bruk av knappene "+" eller "-". Det er til sammen syv innstillinger (displayet viser "-F1-" til "-F5-" for de forskjellige lysstyrkenivåene, "-F6-" for en pulserende effekt, og "OFF" når flammeeffekten er slått av).</p> <p>"AMB" (stemning): Stemningsinnstillingen kan justeres ved bruk av knappene "+" eller "-". Du kan velge blant syv innstillinger med de innebygde knappene (displayet viser "AMB1" til "AMB7"). Alternativet "AMB8" er en programmerbar stemningsinnstilling som er tilgjengelig via Dimplex Flame Connect-appen). Merk: Innstillingen "-F6-" er ikke tilgjengelig når "AMB6", "AMB7" eller "AMB8" brukes.</p> <p>"HEAT" (varme): Den innstilte temperaturen "XXST" vises i to sekunder, før romtemperaturen "XX°C" vises i ytterligere to sekunder. Varmeinnstillingen kan slås AV/PÅ ved bruk av knappene "+" eller "-" (displayet viser "ON" (på) eller "OFF" (av)).</p> <p>"Set.T" (innstilt temperatur): Den innstilte temperaturen kan justeres ved bruk av knappene "+" eller "-". Temperaturinnstillingene er fra 15 °C til 32 °C i trinn på 1 °C (displayet viser "15ST" opp til "32ST"). Etter to sekunder vil den nåværende romtemperaturen "XX °C" vises på displayet. Dette vises i tre sekunder.</p> <p>"TIMR" (tidsur): Tidsuret kan justeres ved bruk av knappene "+" eller "-". Tidsuret kan stilles inn fra 30 minutter til 8 timer i trinn på 30 minutter ("0.5Hr" til "8.0 Hr").</p> <p>"SNSR" (SmartSense): SmartSense-innstillingen kan justeres ved bruk av knappene "+" eller "-". "MIN" - peisen slås av 30 minutter etter at det er registrert en bevegelse. "MAX" - peisen slås av tre timer etter at det er registrert en bevegelse. "OFF" - bevegelsessensoren er slått av.</p> <p>"VOL" (lydstyrke): Lydstyrken kan justeres ved bruk av knappene "+" eller "-". Lydstyrken har syv innstillinger ("OFF" (lyden er slått av), og "VOL1" til "VOL6").</p>
	Øke "+" knapp	Trykk på denne knappen for å øke innstillingen som vises på displayet når du er i menyen.
	Redusere "-" knapp	Trykk på denne knappen for å redusere innstillingen som vises på displayet når du er i menyen.













## Brukermoduser:

Modusnavn/beskrivelse	Handling (handlingene kan ikke stilles inn med fjernkontrollen)
Deaktivere/aktivere varmefunksjoner i peisen	Når du er i varmen, trykk både på menyknappen og "-" knappen i fem sekunder. Displayet viser "CD02", varmen er deaktivert. Gjenta for å aktivere varmen.
Bytte fra Celsius til Fahrenheit	Når du er i varmen, trykk både på menyknappen og "+" knappen i fem sekunder. Du kan nå bytte fra "-°C-" til "-°F-". Gjenta prosessen for å gå tilbake til Celsius.
Velge SmartSense-modus	Med alternativet "24Hr" vil SmartSense være aktivert hele døgnet. Dette er standardinnstillingen. "HOME"-innstilling: SmartSense er aktivert mellom 17.00 og 23.00. Merk: Peisen må være koblet til "FLAME CONNECT"-appen for at "HOME"-innstillingen skal virke.

## Fjernkontroll

Peisen leveres med en fjernkontroll.

### Instruksjoner for bruk av FJERNKONTROLLEN - se Fig. 17.

	Sym- bol	Display	Funksjon	Beskrivelse
A		"FIRE" / "ST.BY"	På/ hvilemodus	Trykk én gang på knappen for å slå på peisen ("ON"). Trykk på knappen en gang til for å sette peisen i hvilemodus. ("ST.BY" vises på displayet, etterfulgt av "." for å indikere at hvilemodus er aktivert). Når peisen går ut av "STANDBY" (hvilemodus), vil innstillingene som sist ble brukt aktiveres, med mindre peisen har vært koblet fra strøm (den vil da gå tilbake til fabrikkinnstillingene).
B		"TIMR"	Tidsur	Denne knappen endrer tidsinnstillingen. Dette kan stilles inn mellom 0,5 timer og 8,0 timer i trinn på 0,5 timer. ("0.5Hr" til "8.0Hr + OFF") Hvert knappetrykk øker tidsinnstillingen med 0,5 timer.
C		"SNSR"	Smart- Sense- syklus	Denne knappen går gjennom SmartSense-innstillingene. Displayet vil lese; "MIN", "MAX" eller "OFF". "MIN" slår av produktet 0,5 time etter at den siste bevegelsen ble oppdaget i rommet. "MAX" slår av produktet 3 timer etter at den siste bevegelsen ble oppdaget i rommet. "AV" - SmartSense er slått av
D		"ON"	Varmemo- dus	Første knappetrykk aktiverer varmen. Displayet viser "ON - XXST - XX°C"
		"OFF"	Varmemo- dus	Trykk på den andre knappen deaktiverer varmen. Displayet viser "AV"
E		"15ST"	Redusere temperatur	Trykk på knappen én gang for å se temperaturen som er stilt inn på displayet.
				Trykk på knappen gjentatte ganger for å redusere temperaturen i trinn på 1 °C grad. Den laveste temperaturen som kan stilles inn er 15 °C grader.
F		"32ST"	Øke temperatur	Trykk på knappen én gang for å se temperaturen som er stilt inn på displayet.
				Trykk på knappen gjentatte ganger for å øke temperaturen i trinn på 1 °C grad. Den høyeste temperaturen som kan stilles inn er 32 °C grader.
G		"-F1-"	Redusere lysstyrke på flammen	Trykk på knappen én gang for å se den gjeldende lysstyrken for flammen på displayet.
				Trykk på knappen igjen for å redusere lysstyrken. Innstillingene er fra "-F1-" til "-F6-" og "OFF" (av).
H		"-F6-"	Øke lyssty- rke på flammen	Trykk på knappen én gang for å se den gjeldende lysstyrken for flammen på displayet.
				Trykk på knappen igjen for å øke lysstyrken. Innstillingene er "OFF" (av), og fra "-F1-" til "-F6-".
I		"VOL1"	Redusere lydstyrken	Trykk på knappen én gang for å se den gjeldende lydstyrken på displayet.
				Trykk på knappen igjen for å redusere lydstyrken. Innstillingene er "OFF" (av), og fra "VOL1" til "VOL6".
J		"VOL6"	Øke lydstyrken	Trykk på knappen én gang for å se den gjeldende lydstyrken på displayet.
				Trykk på knappen for å øke lydstyrken. Innstillingene er "OFF" (av), og fra "VOL1" til "VOL6".
K		"AMB1"	Stemning	Trykk på knappen én gang for å se den gjeldende stemningsinnstillingen på displayet. Du kan bla gjennom innstillingene ved å trykke gjentatte ganger på knappen. Innstillingene varierer fra "AMB1" til "AMB7". Alternativet "AMB8" vil også vises når den aktiveres via appen.
L		"LGT1"	Valgbryter for lys	Trykk én gang på knappen for å slå på topplys, lys på brenselplaten og fargelys for flammen. Ved å trykke gjentatte ganger på knappen, kan du velge å slå hvert av disse lysene av/på. "LGT1" til "LGT5".

## Oversikt over peisfunksjoner

Funksjon	Innebygde knapper	Fjernkontroll	Styring via app.
Hvilemodus	✓	✓	✓
Temperaturjustering (15° C – 32° C)	✓	✓	✓
Deaktivere varme	✓	-	-
Varmemodus (ECO, Boost, Frostbeskyttelse, Kun vifte o.l).	-	-	✓
Flammeintensitet	✓	✓	✓
Lyddinnstilling	✓	✓	✓
Tidsur	✓	✓	✓
7-dagers tidsur	-	-	✓
Lyddinnstilling	✓	✓	✓
Innstilling av stemningslys	✓	✓	✓
Stemningslys av/på	-	✓	✓
Tilpasning av stemningslys	-	-	✓
SmartSense	✓	✓	✓

## App for smarttelefon

Med "Flame Connect" kan du styre peisens funksjoner via Bluetooth på mobiltelefonen. Søk etter "Flame Connect" i App Store, og installere den for å komme i gang.



Feilkoder		
Innebygd display	Beskrivelse	Løsning
CD20	Feil med romsensoren (NTC)	Kontakt leverandøren din og oppgi denne feilkoden.
CD03	Den interne romsensoren måler økte temperaturer i peisen.	Trekk ut peisens strømkabel fra veggkontakten, og la den kjøles ned. Sett deretter strømkabelen i veggkontakten på nytt, og start peisen igjen.
CD04	Intern kommunikasjonsfeil	Kontakt leverandøren din og oppgi denne feilkoden.
CD05	Feil med den innvendige temperaturføleren.	Trekk ut peisens strømkabel fra veggkontakten, og la den kjøles ned. Sett deretter strømkabelen i veggkontakten på nytt, og start peisen igjen.
CD53	Denne feilkoden vises når innstillingene for tidsuret ikke er synkronisert. Dette forekommer hvis peisen har vært uten strøm i mer enn 40 timer. Peisen kan ikke lenger brukes med de fastsatte tidsinnstillingene, og CD53 vises på displayet.	Tilbakestill innstillingene for tidsuret ved bruk av Flame Connect-appen.



## Flammeeffekter

Du kan velge forskjellige flammeeffekter. Forskjellige forhåndsinnstillinger og kombinasjoner av lysfarger er også tilgjengelig, og du velger disse ved bruk av fjernkontrollen. Effektene kan tilpasses ytterligere ved bruk av appen på smarttelefonen din.

## Tilbakestille effektbryteren for temperatur

Hvis peisen overopphetes, vil en automatisk effektbryter slå av all strøm til peisen, og peisen kan ikke slås på igjen før bryteren er tilbakestilt. Den kan tilbakestilles ved å trekke ut strømkabelen fra veggkontakten i 5 minutter, før peisen kobles til strøm og slås på igjen. Se tabellen over feilkoder på forrige side for mer informasjon.

**⚠ FORSIKTIG:** Hvis du må tilbakestille peisen ofte, slå av peisen, koble fra panelet og ring den tekniske støtteavdelingen.

## Vedlikehold

**ADVARSEL: KOBLE ALLTID PEISEN FRA STRØMTILFØRSELEN FØR DEN RENGJØRES.**

## Rengjøring

Før peisen rengjøres, må den slås av og nedkjøles. Du bør tørke over overflaten på peisen med en myk, tørr klut en gang iblant. Ikke bruke rengjøringsmidler, skuremidler eller møbelpuss, da dette kan skade overflaten på peisen.

For å fjerne oppsamlet støv og lo, kan du bruke det myke børstehodet som følger med en støvsuger en gang iblant, for å rengjøre gitteret på vifteovnen som er plassert over frontglasset.

For å rengjøre brenselsplaten, fjern materialene på platen. Plastbrettet skal tørkes over med en fuktig klut. Når brettet er tørt, legg tilbake kubber/krystaller på brenselsplaten, og dander det for å oppnå best mulig effekt.

Front- og sideglassene ble rengjort på fabrikken før peisen ble satt sammen. Det kan imidlertid samle seg støv på front- og sideglassene under transport, montering, håndtering osv. Dette kan fjernes ved å tørke lett over disse delene med en ren, tørr klut.

Det delvis reflekterende glasset kan rengjøres med en fuktig klut, for å fjerne fingermerker og andre merker. Det delvis reflekterende glasset må tørkes godt med en lofri klut for å forhindre vannflekker. Ikke bruk slipemidler, da dette vil forårsake riper.

**FORSIKTIG:** Denne peisen må settes sammen, installeres og repareres av Dimplex eller et autorisert firma.

**FORSIKTIG:** Vi anbefaler at peisen kontrolleres årlig av en kvalifisert elektriker, for å forvise om at den er trygg å bruke.

## Tilleggsinformasjon

### Service etter salg

Produktet har en garanti på ett år fra kjøpsdato. I løpet av denne perioden vil vi reparere eller erstatte produktet gratis, så lenge det er installert og brukt i samsvar med disse instruksjonene. Rettighetene du har under denne garantien er i tillegg til dine lovfestede rettigheter, som ikke påvirkes av denne garantien.

**FORSIKTIG: Ikke bruk peisen hvis strømkabelen er skadet. Slik bruk vil være farlig. Hvis strømkabelen er skadet, må den skiftes ut av produsenten eller en autorisert forhandler.**

### Gjenbruk



Elektriske produkter som er solgt i EU - Et elektrisk produkt som ikke lenger skal brukes må ikke kastes sammen med vanlig husholdningsavfall, men leveres inn på en gjenvinningsstasjon.



Få råd om gjenvinning der du bor fra de lokale myndighetene eller forhandleren din.

**FORSIGTIG: Læs venligst vejledningen omhyggeligt, og sæt dig ind i sikker opsætning, brug og vedligeholdelse af dit nye produkt.**

### **Vigtige sikkerhedsanvisninger**

Når du anvender elektriske apparater, skal du altid overholde de basale sikkerhedsanvisninger, så risikoen for brand, elektrisk stød og personskade minimeres mest muligt, inkl. følgende:

Hvis apparatet er blevet beskadiget, skal du konsultere forhandleren, inden du installerer og betjener apparatet.

- Må ikke anvendes udendørs.
- Må ikke anvendes i umiddelbar nærhed af badekar, brusekabine eller svømmebassin.
- Placér ikke apparatet umiddelbart under en fast stikkontakt eller forbindelsesboks.
- Brug ikke dette varmeapparat, hvis det har været tabt.
- Må ikke anvendes, hvis varmeapparatet har synlige tegn på skade.
- Varmeapparatet skal stå på en vandret, stabil overflade, når det er i brug.

Børn under 3 år bør holdes væk fra apparatet, med mindre de er under konstant opsyn.

Børn mellem 3 og 8 år bør kun tænde/slukke apparatet, såfremt det er placeret eller installeret i sin normale driftsposition, og de holdes under opsyn eller på sikker vis har modtaget oplæring vedrørende brug af apparatet og forstår den fare, der kan være involveret. Børn mellem 3 og 8 år bør ikke tilslutte, indstille og rengøre apparatet, ligesom de heller ikke bør udføre brugervedligeholdelse.

**FORSIGTIG: Visse dele af dette produkt kan blive meget varme og forårsage brandsår. Vær især opmærksom, hvis der er børn eller sårbare personer til stede.**

Brug ikke dette apparat i serieforbindelse med en termostat, en programkontroller, en timer eller anden enhed, der automatisk tænder for varmen, da der kan opstå brandfare, hvis varmeapparatet ved et uheld bliver tildækket eller flyttet.

Sørg for, at møbler, gardiner og andre brandbare materialer er placeret i en afstand af mindst 1 meter fra apparatet.

Frakobl enheden i tilfælde af fejl.

Frakobl enheden, hvis du ikke skal bruge den i længere tid.

Apparatet skal placeres, så der er let adgang til stikproppen. Se afsnittet Elektriske krav for nærmere oplysninger. Hvis netledningen er blevet beskadiget, skal den udskiftes af producenten, dennes servicecenter eller en tilsvarende kvalificeret person, så der ikke opstår farlige situationer. Hold ledningen væk fra apparatets forside.

**Advarsel: Dette apparat skal tilsluttes jord.**

**Vi anbefaler ikke tilslutning af dette apparat gennem en forlængerledning eller en ekstern skifterenhed. Tilslutning gennem sådanne enheder kan medføre risiko for overbelastning, overophedning eller endog brand i forlængerledningen eller adapteren pga. dårlig tilslutningskvalitet.**

**Dette varmeapparat må udelukkende tilsluttes vekselstrøm (~), og den på apparatet angivne spænding skal modsvare spændingen på forsyningsstedet.**

**ADVARSEL:** Undgå overophedning ved aldrig at tildække apparatet. Placer ikke stoffer eller tøj ovenpå apparatet, og undlad at forhindre luftcirkulationen omkring apparatet.

Dette apparat kommer med advarslen MÅ IKKE TILDÆKKES.



**Dette apparat er udstyret med en enhed til styring af rumtemperaturen. Undlad at anvende apparatet i små rum, når der er personer tilstede, som ikke er i stand til selv at forlade rummet, med mindre disse personer holdes under konstant opsyn.**

## Dimplex Vivente Plus elpejs

Modellerne: VVT75, VVT100, VVT150

Tak, fordi du valgte at købe en Dimplex elpejs.

### Generelle oplysninger

**⚠ FORSIGTIG:** Sørg for, at installationen ikke tillader pejsen at være i direkte kontakt med fugtspærre eller isolering, og at installationen overholder alle lokale byggeregler.

**⚠ ADVARSEL:** Nedsæt risikoen for brand ved aldrig at opbevare eller anvende benzin eller andre brændbare dampe eller væsker i nærheden af pejsen.

1. Vælg en placering, der ikke er udsat for fugt, og som er på afstand af gardiner, møbler og travle gangarealer.
2. Tag pejsen og tilbehøret ud af kassen.

**! BEMÆRK:** Lad frontruden og det delvist refleksive glas ligge sikkert i kassen, indtil du er klar til at installere det.

3. Opbevar pejsen på et sikkert, tørt og støvfrit sted, indtil du er klar til at installere den.

Denne elpejs er designet til at installeres i en fast konstruktion – som fx en eksisterende skorsten eller gipspladekonstruktion. Installationen af dette produkt bør udføres af en fagmand.

Der er flere muligheder for opsætning af pejsen, herunder:

- Én-, to- eller tresidet installation
- Materialer til placering på brændselslejet

Følg denne vejledning ved installation og betjening af produktet.

### Tekniske oplysninger

Varmeydelse		230 V	240 V	
Nominal varmeydelse	$P_{Nom}$	1.4	1.5	kW
Min. varmeydelse	$P_{min}$	1.3	1.4	kW
Maks. kontinuerlig varmeydelse	$P_{max}$	1.4	1.5	kW
Ekstra elforbrug				
På standby	$el_{SB}$	0.449	0.49	W

Med elektronisk rumtemperaturstyring.

# Installationsvejledning

## Trin 1: Valg af installationstype

Vivente kan konfigureres på fire forskellige måder:

- Énsidet – Kun frontglas (se Fig. 1a)
- Tosidet højre (se Fig. 1b)
- Tosidet venstre (se Fig. 1c)
- Tresidet (se Fig. 1d).

Vivente leveres som en tresidet konfiguration.

Følg vejledningen herunder for at tilpasse den efter dine ønsker.

1. Fjern pyntelisten foran i bunden af enheden. Se Fig. 2.
2. På den side, du ønsker at tildække, fjernes pyntelisten ved glasset, som holdes på plads af fire skruer. Fastgør sidepanelet i stedet for pyntelisten med de samme fire skruer. Se Fig. 3A og 3B.
3. Ved opsætning kun med frontglas gentages Trin 2 på produktets modsatte side.
4. Sæt den ønskede pynteliste på produktets front. (Der medfølger tre forskellige pyntelister til brug ved forskellige opsætninger). Se Fig. 2.

## Trin 2: Installation af produktet

**FORSIGTIG:** Der kræves to personer til visse trin i denne procedure.

Dette produkt er designet til installation i en eksisterende blokvæg eller en til formålet konstrueret stolpevæg. Spørg en faguddannet installatør, inden dette udføres, så du er sikker på at udføre installationen sikkert og korrekt. Hvis du installerer i en eksisterende skorsten eller røgkanal, skal du sikre dig, at skorstenen eller røgkanalen er blokeret. Derved forhindres, at træk påvirker produktets drift.

### Elektriske krav

**BEMÆRK:** Der kræves et dedikeret, korrekt sammensmeltet 13 Amp-kredsløb, der er klassificeret for den passende spænding (230-240V). En isolationsafbryder bør også indbygges i tilfælde, hvor produktstikket er utilgængeligt efter installationen.

Der findes et adgangspanel i bunden af produktet, det tilrådes, at stikket er placeret direkte under dette panel i tilfælde af, at der kræves adgang til stikket efter installationen.

**ADVARSEL:** Konstruktion og kabelføring skal overholde lokale byggeregler og andre gældende regler, så risikoen for brand, elektrisk stød eller personskade nedsættes.

**ADVARSEL:** Nedsæt risikoen for brand, elektrisk stød eller personskade ved altid at bruge en autoriseret elektriker.

1. Brug produktmålene (Fig. 11) til at bygge en passende ramme, som produktet passer ind i. Sørg for, at produktet efter installationen vil befinde sig indenfor en afstand af 1 m fra en stikkontakt. Se afsnittet Elektriske krav herover for yderligere oplysninger.

Det anbefales, at enhedens bund ved installationen placeres mellem 200 mm og 800 mm over gulvet. Derved opnås den optimale synsvinkel til flammeeffekten. (Se Fig. 12).

Produktet må ikke bære vægten af den færdige væg, der befinder sig over det. Overvej at bruge en overligger til at give passende støtte.

2. Brug en hvilken som helst kombination af de tre fastgørelsesmetoder (Fig. 13 a,b,c) til at fastgøre produktet til støttekonstruktionen.

3. Byg den færdige væg op omkring apparatet med pyntelisterne til glasset som skabelon. Den færdige væg skal bygges på en sådan måde, at der er adgang til strømforsyningen efter installationen.

Det anbefales at lave et frirum på 150 mm direkte over produktet af hensyn til luftcirkulation. (Fig. 12). Dette frirum kan befinde sig bag den færdige væg.

Produktet bør ikke forsegles på plads med silikone eller lim, da dette kan begrænse luftcirkulationen.

### Trin 3: Samling af brændselslejet

Du kan vælge mellem et udvalg af materialer til at give brændselslejet det ønskede udseende.

Et sæt med keramiske brændeknuder i høj kvalitet øger pejstens effekt. Vær yderst omhyggelig ved håndtering af disse brændeknuder, pas på, at de ikke tabes eller gnider mod hinanden, da de nemt får mærker. Følgende materialer medfølger til brændselslejet:

- Keramiske brændeknuder
- Askestøv
- Krystalstykker

Vi har med omhu skabt det, vi mener udgør det mest autentiske brændselsleje. Følg vejledningen herunder for yderligere oplysninger. Bemærk: Du kan også lave et mix og match for at opnå et unikt brændselsleje.

1. Fjern pyntelisten på enhedens front. (Fig. 2).
2. Fjern frontglasset fra produktet, og stil det et sikkert sted. (Der medfølger en sugekop til hjælp ved aftagning/isætning af frontglas). (Fig. 6).
3. Hvis du ønsker et nutidigt udseende (Fig. 14), kan du placere krystaller på brændselslejet, så de dækker brændselslejets overflade. Disse vil give en glødende effekt, når der er tændt for flammeeffekten.
4. Hvis du ønsker et traditionelt udseende, skal du placere brændeknuderne på brændselslejet som du synes, det ser bedst ud. Følg vejledningen i slutningen af denne manual, hvor du kan se en visuel gengivelse af brændeknudearrangementet. Askestøv medfølger også til dette arrangement. Drys det over brændselslejet for at opnå en realistisk brændeildseffekt.
5. Gennemfør trin 1 og 2 i modsat rækkefølge for at samle produktet igen.

Et Authentic Logset kan købes separat, se Authentic Log-tabellen for varenumre.

Authentic Log	
Model	Part Number
VVT75	03/24180/0
VVT100	03/24181/0
VVT150	03/24183/0

## Betjening og brug

ADVARSEL: Hvis vejledningen ikke følges, kan det medføre person- og/eller tingskade.

Tak, fordi du valgte en Vivente. Vi håber, du vil få stor glæde af din nye elpejs. Brug nogle få minutter på at læse denne vejledning. Den hjælper dig med at forstå og udnytte alle følgende funktioner:

- Kontroller på enheden
- Fjernbetjening
- Betjening via app
- Opvarmning – inkl. "ComfortSaver" strømspareprogram
- Flammeeffekter
- SmartSense bevægelsesdetektion

### ComfortSaver

Denne elpejs anvender teknologien ComfortSaver, der automatisk justerer ventilatorhastighed og varmetrin, så de passer til behovet i rummet iht. termostatindstillingen. Konventionelle elpejse fungerer ved, at man simpelthen tænder eller slukker dem. Dette kan medføre udsving fra lidt for varmt til lidt for koldt.

ComfortSaver fungerer således, at når rumtemperaturen når det fastsatte punkt, vil ventilator og varme fortsat køre på lavt niveau for at opretholde den ønskede rumtemperatur, hvilket giver en mere behagelig opvarmning og medfører en energibesparelse på op til 11 %.

Hvis rumtemperaturen stiger signifikant, fx fordi sollyset strømmer ind ad vinduet, eller centralvarmen slår til, slukker elpejsen og tænder periodisk igen for at cirkulere luften omkring enheden, indtil rumtemperaturen falder, og det igen bliver påkrævet for elpejsen at afgive konstant varme.

## SmartSense

SmartSense registrerer aktivitet eller bevægelse i rummet og tænder automatisk flammeeffekten, uden at du behøver røre knapperne. SmartSense registrerer også manglende aktivitet i rummet, og efter en vis periode går produktet på standby. Se Fig. 15, der viser detektionszonen for SmartSense. Hvis elpejsen ikke registrerer nogen aktivitet, slukker den selv. Du kan vælge mellem en af disse tidsperioder - 30 minutter eller 3 timer.

SmartSense er deaktiveret i 3 minutter efter, at produktet er stillet på standby. Dette tillader dig at forlade værelset uden at udløse SmartSensefunktionen, når produktet er blevet stillet på standby.

SmartSense har følgende tre indstillinger:

### **"HOME" (via APP)**

Ved denne indstilling tænder SmartSense kun for flammeeffekten i tidsrummet 17.00-23.00, når der registreres bevægelse, så hvis du træder ind i rummet i dagtimerne, reagerer pejsen ikke. Om aftenen vil din Dimplex elpejs derimod omgående tænde flammeeffekten - og huske din seneste indstilling.

### **"24 Hr" (standard)**

SmartSense tænder flammeeffekten, når der registreres bevægelse, både dag og nat. Dette er ideelt ved brug i butiks- eller forretningsmiljøer.

### **"OFF"**

SmartSense kan slås fra, hvorefter produktet fungerer normalt på alle andre områder.

## Kontroller

Enheden kan styres med:

- De fysiske/manuelle kontroller på enheden, der findes i øverste højre hjørne af elpejsen (se Fig. 16)
- Fjernbetjening – medfølger
- Styring via app. Brug en dedikeret app på din smartphone

Ikke alle funktioner kan dog udføres med de manuelle kontroller. Hvis du vil have adgang til alle funktioner, kræves brug af appen til smartphone.



## Betjeningsvejledning (KONTROLLER PÅ ENHEDEN) - Se Fig. 16

Enheden kan styres med de manuelle kontroller, der findes i øverste højre hjørne af elpejsen. Se Fig. 16.

Ikon	Funktion	Beskrivelse
	Standbykontakt	Tænder produktet til standby. Når kontakten trykkes over på "1", viser displayet "ST.BY" i fem sekunder og viser dernæst blot "." som tegn på, at enheden står på standby.
	Menuknap	<p>Når du tænder produktet første gang, står det på standby. Tryk én gang på Menuknappen: Dette starter flammeeffekten ved standardindstillingen. Displayet viser "ON".</p> <p>Denne knap bladrer gennem de forskellige indstillinger, når produktet er i drift. Valgmulighederne er "FIRE", "AMB", "HEAT", "Set.T", "TIMR", "SNSR" og "VOL".</p> <p>"FIRE": Indstillingen for flammeintensitet kan justeres med knapperne "+" og "-". Der er syv trin. (Displayet viser "-F1-" til "-F5-" for de forskellige lysstyrkeniveauer, "-F6-" for pulserende effekt og "OFF", når flammeeffekten er slukket).</p> <p>"AMB": Indstillingen for stemningslys kan justeres med knapperne "+" og "-". Der er syv indstillinger at vælge mellem med knapperne på enheden (displayet viser "AMB1" til "AMB7"). "AMB8" er en brugerdefineret indstilling, der kan tilgås via appen Dimplex Flame Connect. Bemærk: "-F6-" er ikke en valgbar indstilling, hvis "AMB6", "AMB7" eller "AMB8" er valgt her.</p> <p>"HEAT": Den valgte temperatur "XXST" vises i to sekunder. Herefter vises rumtemperaturen "XX°C" i yderligere to sekunder. Varmeindstillingen kan slås til og fra med de to knapper "+" eller "-". (Displayet viser "ON" eller "OFF").</p> <p>"Set.T": Den valgte temperatur kan herefter justeres med knapperne "+" og "-". Temperaturområdet ligger fra 15 °C - 32 °C i trin à 1 °C (Displayet viser "15ST" op til "32ST"). Efter 2 sekunder vises den aktuelle rumtemperatur "XX °C". Dette vises i tre sekunder.</p> <p>"TIMR": Tilbageløbsuret kan justeres med knapperne "+" og "-". Det kan indstilles til mellem 0,5 time og 8,0 timer i trin à 30 minutter. ("0.5Hr" til "8.0 Hr").</p> <p>"SNSR": Indstillingerne for SmartSense kan justeres med knapperne "+" og "-". "MIN" slukker produktet 0,5 time efter, at seneste bevægelse blev registreret. "MAX" slukker produktet 3 timer efter, at seneste bevægelse blev registreret. "OFF" - Bevægelsessensoren er slået fra.</p> <p>"VOL": Lydstyrken kan justeres med knapperne "+" og "-". Lydstyrken har syv indstillinger. ("OFF", hvor lyden er slået fra, og "VOL1" til "VOL6").</p>
	"+"-knap	Denne knap skruer op for den viste indstilling, når du trykker på den i menutilstand.
	"-"-knap	Denne knap skruer ned for den viste indstilling, når du trykker på den i menutilstand.









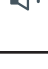


### Brugerdefinerede tilstande:

Tilstandens navn/beskrivelse	Handling (handling kan ikke udføres via fjernbetjeningen)
Deaktiver/aktiver produktets varmfunktioner.	Når du er i varmen, kan du trykke på knapperne Menu og "-" og holde dem inde i fem sekunder. Displayet viser "CD02", og varmen deaktiveres. Gentag for at aktivere varmen igen.
Skift mellem grader Celcius og grader Fahrenheit.	Når du er i varmen, kan du trykke på knapperne Menu og "+" og holde dem inde i fem sekunder. Produktet skifter fra "-°C-" til "-°F-". Gentag for at skifte tilbage til grader Celcius.
Valg af SmartSense-tilstand.	<p>Indstillingen "24Hr" anvender SmartSense hele tiden. Dette er standardindstillingen.</p> <p>Med indstillingen "HOME" anvender produktet SmartSense mellem kl. 17.00 og 23.00. Bemærk: Produktet skal være forbundet til appen "FLAME CONNECT", for at indstillingen "HOME" kan anvendes.</p>

## Fjernbetjening

Elpejsen leveres med en fjernbetjening.

### Betjeningsvejledning ved brug af FJERNBETJENING - Se Fig. 17

	Ikone	Display	Funktion	Beskrivelse
A		"FIRE" / "ST.BY"	Tænd / Standby	Tryk én gang for at tænde produktet. ("ON"). Tryk endnu en gang for at stille produktet på standby. ("ST.BY" vises på displayet efterfulgt af "." som tegn på, at produktet står på standby). (Når du tænder fra 'STANDBY', vender produktet tilbage til de tidligere indstillinger, med mindre produktet har været koblet fra lysnettet. I så fald vil standardindstillingerne være blevet gendannet).
B		"TIMR"	Timer	Denne knap ændrer timerindstillingen. Dette kan indstilles mellem 0,5 timer og 8,0 timer i intervaller på 0,5 timer. ("0.5Hr" til "8.0Hr + OFF") Hvert tryk på knappen øger timerindstillingen med 0,5 timer.
C		"SNSR"	SmartSense	Denne knap skifter gennem SmartSense-indstillingerne. Displayet vil læse; "MIN", "MAX" eller "OFF". "MIN" slukker for produktet 0,5 time efter sidste bevægelse registreret i rummet. "MAX" slukker for produktet 3 timer efter sidste bevægelse registreret i rummet. "FRA" - SmartSense er slået fra
D		"ON"	Varmetilstand	Første knaptryk aktiverer varmen. Displayet viser "ON" - XXST - XX°C
		"OFF"	Varmetilstand	Tryk på den anden knap deaktiverer varmen. Displayet viser "OFF"
E		"15ST"	Temp. ned	Tryk én gang for at vise den aktuelt indstillede temperatur. Tryk flere gange for at skrue ned for temperaturen i trin à 1 °C. Den lavest mulige temperaturindstilling er 15 °C.
F		"32ST"	Temp. op	Tryk én gang for at vise den aktuelt indstillede temperatur. Tryk flere gange for at skrue op for temperaturen i trin à 1 °C. Den højest mulige temperaturindstilling er 32 °C.
G		"-F1-"	Flammeintensitet ned	Tryk én gang for at vise den aktuelle indstilling for flammeintensitet. Tryk for at reducere indstillingen for flammeintensitet. Området går fra "-F1-" til "-F6-" og "OFF" (slukket).
H		"-F6-"	Flammeintensitet op	Tryk én gang for at vise den aktuelle indstilling for flammeintensitet. Tryk for at øge indstillingen for flammeintensitet. Området går fra "OFF" (slukket), dernæst "-F1-" til "-F6-".
I		"VOL1"	Lydstyrke ned	Tryk én gang for at vise den aktuelle lydstyrkeindstilling. Tryk for at skrue ned for lyden. Området går fra "OFF" (slukket) via "VOL1" til "VOL6".
		"VOL6"	Lydstyrke op	Tryk én gang for at vise den aktuelle lydstyrkeindstilling. Tryk for at skrue op for lyden. Området går fra "OFF" (slukket) via "VOL1" til "VOL6".
K		"AMB1"	Stemningslys	Tryk én gang for at vise den aktuelle indstilling for stemningslys. Efterfølgende tryk bladrer gennem indstillingerne. Valgmulighederne går fra "AMB1" til "AMB7". "AMB8" vil også kunne vises, når det er aktiveret via appen.
L		"LGT1"	Lysvælgerknap	Tryk én gang for at tænde alle toplys, brændselsleje og farvede flammelys. Tryk dernæst på knappen for at bladre gennem indstillingerne for TÆNDT/SLUKKET for hver af disse lys. "LGT1" til "LGT5".

## Oversigt over produktfunktioner

Funktion	Fysiske kontroller	Fjernbetjening	Via app
Standby	✓	✓	✓
Temperaturjustering (15° C – 32° C)	✓	✓	✓
Deaktivering af varme	✓	-	-
Varmetilstand (ECO, Boost, Frostbeskyttelse, Kun ventilator osv.)	-	-	✓
Flammeintensitet	✓	✓	✓
Indstilling af lydstyrke	✓	✓	✓
Tilbageløbsur	✓	✓	✓
7-dagestimer	-	-	✓
Indstilling af lydstyrke	✓	✓	✓
Indstilling af stemningslys	✓	✓	✓
Tænd/sluk stemningslys	-	✓	✓
Brugerindstilling af stemningslys	-	-	✓
SmartSense	✓	✓	✓

## App til smartphone

“Flame Connect” lader dig styre elpejsens funktioner via Bluetooth, direkte fra din hånd. Søg efter “Flame Connect” i din app-store for at installere og komme i gang.



Fejlkoder		
Displayet viser	Beskrivelse	Handling
CD20	Fejl i rumsensor (NTC).	Kontakt din forhandler, og henvis til denne fejlkode.
CD03	Den interne NTC måler forhøjede temperaturer inde i produktet.	Tag stikket ud af stikkontakten, og lad produktet køle af. Sæt dernæst stikket i stikkontakten, og genstart enheden.
CD04	Intern kommunikationsfejl.	Kontakt din forhandler, og henvis til denne fejlkode.
CD05	Den interne temperatursensor har svigtet.	Tag stikket ud af stikkontakten, og lad produktet køle af. Sæt dernæst stikket i stikkontakten, og genstart enheden.
CD53	Denne fejlkode vises, når timerindstillingerne ikke er synkroniserede. Dette forekommer, hvis produktet har været uden strøm i over 40 timer. Produktet kan ikke længer fungere iht. de fastsatte tidsindstillinger, og displayet viser CD53.	Nulstil timerindstillingerne ved hjælp af appen Flame Connect.

## Flammeeffekttemaer

Du kan vælge mellem flere forskellige kombinationer af flammeeffekter. Forskellige faste indstillinger for lysfarvekombinationer er tilgængelige, og du kan bladere gennem dem med fjernbetjeningen.

Yderligere tilpasning af effekterne kan udføres med appen til smartphone.

## Nulstilling af temperaturlafbryderen

Hvis elpejsen overopheder, slukker en afbryder automatisk for hele enheden, og den vil ikke kunne starte igen uden nulstilling. Enheden kan nulstilles ved at slukke den på stikkontakten og vente i 5 minutter, inden den tændes igen. Se tabellen Fejlkoder på foregående side for yderligere oplysninger.

**⚠ FORSIGTIG:** Hvis det bliver nødvendigt gentagne gange at nulstille elpejsen, skal du koble den fra lysnettet og tilkalde teknisk assistance.

## Vedligeholdelse

**ADVARSEL: TAG ALTID STIKKET UD AF STIKKONTAKTEN, INDEN DU RENGØR ELPEJSEN.**

### Rengøring

Inden du påbegynder rengøring, skal du koble elpejsen fra lysnettet og lade den køle af. Elpejsens overflader bør tørres over med en blød, tør klud fra tid til anden. Brug ikke rengøringsmidler, skurepulver eller møbelpolitur, da disse kan beskadige produktets overfladefinish.

Ophobet støv eller fnug i ventilatorgitteret over frontglasset fjernes fra tid til anden med det bløde børstestemundstykke på støvsugeren.

Til rensning af brændelseffekten skal du tømme brændselslejet for genstande. Plastbakken skal tørres over med en fugtig klud. Når den er tør, skal brændeknuder/krystaller igen placeres på brændselslejet i det foretrukne arrangement.

Front- og sideglas rengøres på fabrikken under samlingen. Under transport, installation, håndtering osv. kan front- og sideglas opsamle støvpartikler. Disse kan fjernes ved at støve forsigtigt af med en ren, tør klud.

Til fjernelse af fingeraftryk og andre mærker kan det delvist refleksive glas rengøres med en fugtig klud. Det delvist refleksive glas skal tørres helt med en fnugfri klud for at forhindre vandpletter. Undgå ridser ved aldrig at anvende rengøringsmidler med slibeeffekt.

**FORSIGTIG: Samling, installation og reparation af denne elpejs skal udføres af Dimplex eller dennes autoriserede agent.**

**FORSIGTIG: Vi anbefaler, at denne elpejs kontrolleres årligt af en faguddannet elektriker.**

## Yderligere oplysninger

### Eftersalgsservice

Dit produkt er dækket af garanti i et år fra købsdatoen. Indenfor denne periode forpligter vi os til at reparere eller udskifte dette produkt gratis, såfremt apparatet er blevet installeret og betjent i overensstemmelse med denne vejledning. Dine rettigheder under denne garanti gælder i tillæg til dine lovbestemte rettigheder, som ikke påvirkes af denne garanti.

**FORSIGTIG: Brug ikke apparatet, hvis netledningen er blevet beskadiget. Gør du det, kan det udgøre en fare. Hvis ledningen er beskadiget, skal den udskiftes af producenten eller dennes autoriserede forhandler.**

### Genanvendelse



Forelektriske produkter solgt indenfor EU gælder, at de ikke må bortkastes med det almindelige husholdningsaffald, når de er slidt op. Bring så vidt muligt apparatet til et modtagecenter for elektronikaffald med henblik på genanvendelse. Spørg de lokale myndigheder eller forhandleren, hvordan du skal forholde dig i dit land.

**DİKKAT: Ürününüzü güvenli bir şekilde kurmak, kullanmak ve bakımını yapmak için lütfen bu bilgi kılavuzunu dikkatli bir şekilde okuyun.**

### **Önemli Güvenlik Tavsiyesi**

Elektrikli cihazları kullanırken yangın, elektrik çarpması ve yaralanma risklerini azaltmak için her zaman aşağıdakileri içeren temel önlemler alınmalıdır:

Cihaz, hasar görmüşse montaj ve çalıştırma için tedarikçi ile iletişime geçin.

- Dış mekanlarda kullanmayın.
- Banyo, duş veya yüzme havuzunun yakın çevresinde kullanmayın.
- Cihazı sabit bir elektrik prizinin veya bağlantı kutusunun hemen altına yerleştirmeyin.
- Isıtıcı düşürülmüşse kullanmayın.
- Isıtıcıda görünür hasar izleri varsa kullanmayın.
- Isıtıcıyı yatay ve sağlam bir zemin üzerinde kullanın.

3 yaşından küçük çocukların tek başlarına cihaza yaklaşmalarına izin verilmemelidir.

3 ila 8 yaş arasındaki çocukların cihazı tek başlarına kullanmalarına izin verilmemeli ve cihazı kullanmalarına yalnızca cihaz güvenli çalışma konumuna yerleştirilmiş veya monte edilmiş haldeyken ve çocuklara cihazın güvenli bir şekilde kullanımı hakkında gerekli talimatlar ve cihazla ilişkili tehlikeler tam olarak anlatıldıktan sonra izin verilmelidir. 3 ila 8 yaş arasındaki çocuklar cihazı fişe takmamalı, cihazın ayarlarıyla oynamamalı ve cihazı temizlememeli veya cihazda kullanıcı bakımı gerçekleştirmemelidir.

**DİKKAT: Bu ürünün bazı kısımları aşırı ısınabilir ve yanıklara neden olabilir. Çocukların ve savunmasız kişilerin bulunduğu yerlerde özellikle dikkat edilmelidir.**

Bu cihazı bir sıcaklık kontrol cihazı, programlı kumanda cihazı, zamanlayıcı veya ısıtıcıyı otomatik olarak açan/kapanan başka bir cihazla seri bağlı olarak kullanmayın, zira kazara ısıtıcının üzeri örtülürse veya yeri değiştirilirse yangın riski vardır.

Mobilyaların, perdelerin veya diğer yanıcı maddelerin cihazdan en az 1 m uzaklıkta olduğundan emin olun.

Arıza halinde cihazın fişini çekin.

Cihazın uzun süre gerekli olmayacağı durumlarda cihazın fişini çekin.

Cihaz, fişine erişilebilecek biçimde yerleştirilmelidir. Daha fazla bilgi için Elektrik Gereklilikleri bölümüne bakınız. Güç kablosu hasar görmüşse tehlikeyi önlemek için üretici veya servis temsilcisi veya benzer niteliklere sahip bir başka kişi tarafından değiştirilmelidir.


Güç kablosunu cihazın ön tarafından uzakta tutun.

**Uyarı: Bu cihaz topraklanmalıdır.**

**Bu ürün elektrik şebekesine bağlanırken uzatma kablosu veya çoklu fiş adaptörü kullanılması tavsiye edilmez. Bu cihazlar kullanılarak yapılan bağlantı, yetersiz bağlantı kalitesi nedeniyle aşırı yük, aşırı ısınma ve hatta uzatma kablosunda veya adaptörde yangın riskine yol açabilir.**

**Bu ısıtıcı için yalnızca alternatif akım güç kaynağı (~) kullanılmalıdır ve ısıtıcının üzerinde işaretli gerilim, besleme gerilimine eşit olmalıdır.**

**UYARI: Aşırı ısınmasını önlemek için cihazın üzerini örtmeyin. Cihazın üzerine herhangi bir eşya veya kıyafet koymayın veya cihazın çevresindeki hava dolaşımını kapatmayın.**

Cihazın üzerine “ÜZERİNİ ÖRTMEYİN” şeklinde bir uyarı etiketi yapıştırılmıştır.   
**Bu cihaz, oda sıcaklığını kontrol etmek için bir aygıtla donatılmıştır. Bu cihazı sürekli gözetim altında tutulmadıkları sürece odayı kendi başına terk edemeyecek kişilerin bulunduğu küçük odalarda kullanmayın.**

## Dimplex Vivente Plus Elektrikli Soba

Model: VVT75, VVT100, VVT150

Dimplex elektrikli sobayı seçtiğiniz için teşekkür ederiz.

### Genel Bilgiler

**⚠ DİKKAT:** Montajın, şöminenin binadaki buhar bariyeri veya yalıtımı ile doğrudan temas etmesine izin vermediğinden ve tüm yerel inşaat yönetmeliklerine uygun olduğundan emin olun.

**⚠ UYARI:** Yangın riskini azaltmak için ısıtıcının yakınında benzin veya diğer yanıcı buharları veya sıvıları depolamayın veya kullanmayın.

1. Neme karşı hassas olmayan ve perdelerden, mobilyalardan ve yüksek insan trafiğinden uzak bir yer seçin.

2. Şömineyi ve aksesuarları ambalajından çıkarın

**! NOT: Montaj için hazır olana kadar ön camı ve kısmen yansıtıcı camı güvenli bir şekilde kutuda bırakın.**

3. Şömineyi, montaja hazır olana kadar güvenli, kuru ve tozsuz bir yerde depolayın.

Bu elektrikli soba, bir baca sütunu veya alçıpan gibi sağlam bir yapıya monte edilmek üzere tasarlanmıştır. Bu ürünün montajı kalifiye bir profesyonel tarafından yapılmalıdır.

Yangını önlemek için aşağıdakiler de dahil olmak üzere çeşitli seçenekler bulunmaktadır:

- Bir, İki veya Üç yönlü montaj
- Şöminenin içine yerleştirilecek malzemeler

Bu ürünün montajında ve çalıştırılmasında size yardımcı olması için lütfen bu talimatları takip edin.

### Teknik Bilgiler

Isı Çıkışı		230V	240V	
Nominal Isı Çıkışı	$P_{Nom}$	1.4	1.5	kW
Minimum Isı Çıkışı	$P_{min}$	1.3	1.4	kW
Maksimum Sürekli Isı Çıkışı	$P_{max}$	1.4	1.5	kW
Yardımcı Elektrik Tüketimi				
Bekleme Modunda	$eI_{SB}$	0.49	0.49	W

elektronik oda sıcaklık kontrollü.

## Montaj Talimatları

### Adım 1: Montaj Türünün Seçilmesi

Vivente 4 farklı şekilde yapılandırılabilir:

- Tek yönlü – Yalnızca ön cam (bkz. Şekil 1a)
- İki yönlü Sağ (bkz. Şekil 1b)
- İki yönlü Sol (bkz. Şekil 1c)
- Üç yönlü (bkz. Şekil 1d).

Vivente, Üç yönlü yapılandırmaya olanak tanır.

İstediğiniz yapılandırmayı belirlemek için lütfen aşağıdaki adımları takip edin.

1. Ünitenin ön taban parçasını çıkarın. Bkz. Şek. 2
2. Kapatmak istediğini tarafta dört vidayla yerine tutturulan yan cam parçasını çıkarın. Yan paneli aynı dört vidayı kullanarak yan parçanın yerine takın Bkz. Şek. 3A ve 3B
3. Yalnızca Ön Cam kurulumu için ürünün diğer tarafında da Adım 2'yi tekrarlayın.
4. Ürüne uygun ön Parçayı takın. (Çeşitli kurulum seçeneklerini kolaylaştırmak için ürünle birlikte üç farklı parça temin edilmiştir.) Bkz. Şek. 2

### Adım 2: Ürünün Montajı

**DİKKAT:** Bu prosedürün çeşitli adımlarında iki kişi gerekecektir.

Bu ürün mevcut blok duvara veya özel yapım dekor duvar yapısına monte edilmek üzere tasarlanmıştır. Güvenli bir montaj gerçekleştirmek için lütfen montajdan önce yetkili bir montaj teknisyenine başvurun. Mevcut bir baca veya baca borusuna monte ediyorsanız lütfen bacanın veya baca borusunun kapalı olduğundan emin olun. Bu, ürünün çalışmasını etkileyecek yukarı hava çekişini önleyecektir.

#### Elektrik Gereklilikleri

NOT: Uygun voltaj (230-240V) için derecelendirilmiş, özel, uygun şekilde sigortalanmış 13 Amperlik bir devre gereklidir. Kurulumdan sonra ürün fişinin erişilemez olduğu durumlarda bir izolasyon anahtarı da dahil edilmelidir.

Ürünün tabanında bir erişim paneli sağlanmıştır, kurulumdan sonra fişe erişim gerektiğinde, fişin doğrudan bu panelin altına yerleştirilmesi tavsiye edilir.

**UYARI:** İnşaat ve kablo tesisatı, yangın, elektrik çarpması ve fiziksel yaralanma riskini azaltmak için yerel inşaat yönetmeliklerine ve diğer ilgili düzenlemelere uygun olmalıdır.

**UYARI:** Yangın, elektrik çarpması veya yaralanma riskini azaltmak için her zaman lisanslı bir elektrikçiye başvurun.

1. Ürünün boyutlarına göre (Şekil 11), ürünün sığacağı uygun bir yapı inşa edin. Monte edildiğinde ürünün elektrik prizine en fazla 1m uzaklıkta olduğundan emin olun. Daha fazla bilgi için lütfen yukarıdaki Elektrik Gereklilikleri bölümüne bakın.

Ünitenin tabanının zeminden 200mm ile 800mm yüksekte olacak şekilde monte edilmesi tavsiye edilir. Bunun amacı en iyi ateş efektini görüş açısını elde etmektir. (Bkz. Şek. 12)

Ürün, üzerinde bulunan bitmiş duvarın ağırlığını taşıyamamalıdır. Uygun destek için bir üst pervaz kullanabilirsiniz.



2. Üç sabitleme yönteminin herhangi bir kombinasyonunu kullanarak (Şek. 13 a, b, c), ürünü destek yapısına sabitleyin.

3. Cam parçaları kılavuz olarak kullanarak bitmiş duvarı cihaza göre inşa edin. Bitmiş duvar, güç kaynağı montajdan sonra erişilebilir olacak şekilde inşa edilmelidir.

Havalandırma amacıyla ürünün üzerinde 150 mm'lik bir açıklık bırakılması tavsiye edilir. (Şekil 12) Bu açıklık, bitmiş duvar yüzeyinin arkasında yer alabilir.

Hava akışını kısıtlayabileceği için ürün yerine silikon veya yapıştırıcı ile sabitlenmemelidir.

## Adım 3: Şöminenin Montajı

İstediğiniz görünümü seçmeniz için farklı şömine malzemeleri gönderilmiştir.

Yüksek kaliteli seramik kütükler ateş efektini artırır. Düşmemelerini veya birbirlerine sürtünmelerini önlemek için bu kütükleri yerleştirirken lütfen çok dikkatli olun, zira çok kolay çizilirler. Aşağıdaki şömine malzemeleri gönderilmiştir:

- Seramik Kütükler
- Kül Tozu
- Kristal parçalar

En otantik şömine görünümünü yaratmak için büyük bir özen gösteriyoruz, daha fazla bilgi için lütfen aşağıdaki adımları takip edin. Lütfen şunları unutmayın: Benzersiz bir şömine düzeneği oluşturmak için farklı şömine malzemeleri çeşitli şekillerde karıştırılabilir ve eşleştirilebilir.

1. Ünitenin ön parçasını çıkarın. (Şek. 2)
2. Ön Camı üründen çıkarın ve güvenli bir yere koyun. (Ön camı çıkarmanıza/yerleştirmenize yardımcı olmak için bir vantuz sağlanmıştır.) (Şekil 6)
3. Modern bir kurulum için (Şekil 14), kristalleri şöminenin üst yüzeyini kaplayacak şekilde şömineye yerleştirin. Bunlar, alev etkisi çalışırken parlayan bir köz efekti sağlayacaktır.
4. Geleneksel bir görünüm için, kütükleri şöminenin üzerine tercih ettiğiniz şekilde yerleştirin. Lütfen bu belgenin sonundaki temsili kütük düzenleme görselinde verilen adımları izleyin. Bu kurulum için kül tozu da sağlanmıştır. Gerçekçi bir kütük yanma efekti oluşturmak için kül tozunu şöminenin içine serpin.
5. Ürünü yeniden monte etmek için adım 1 ila 2'yi ters sırada takip edin.

Otantik Günlük Kümesi ayrı olarak satın alınabilir, parça numaraları için Orijinal Günlük tablosuna bakın.

Authentic Log	
Model	Part Number
VVT75	03/24180/0
VVT100	03/24181/0
VVT150	03/24183/0

## Çalıştırma ve Kullanım

UYARI: Bu çalıştırma talimatlarına uyulmaması fiziksel yaralanmalara ve/veya hasara neden olabilir.

Vivente'yi seçtiğiniz için teşekkür ederiz. Yeni elektrikli sobanızı kullanmaktan keyif alacağınızı umuyoruz. Lütfen bu talimatları okumak için birkaç dakikanızı ayırın. Bu, aşağıdaki özelliklerin tümünü anlamınıza ve bunlardan faydalanmanıza yardımcı olacaktır:

- Cihaz üzerindeki kontroller
- Uzaktan kumanda
- Uygulama kontrolü
- Isıtma – "Comfort\$aver" dahil
- Alev efektleri
- SmartSense

### Comfort\$aver

Bu elektrikli soba, fan hızını ve ısıtıcı watt değerini termostat ayarına dayalı olarak odadaki ihtiyaca göre otomatik olarak ayarlayan Comfort\$aver teknolojisi ile çalışır. Geleneksel elektrikli ısıtıcılar basit bir şekilde tamamen açık veya kapalı olarak çalışır; bu da çok sıcaktan çok soğuğa doğru salınımlara neden olabilir.

Comfort\$aver, odadaki sıcaklık ayar noktasına ulaştığında, fan ve ısıtıcı sürekli olarak düşük bir seviyede çalışacak ve istenen oda sıcaklığını koruyarak daha konforlu bir ısıtma sağlayacak şekilde çalışır ve %11'e varan bir enerji tasarrufu sağlar.

Odadaki sıcaklık önemli ölçüde artarsa (pencereden gelen güneş ışığı veya merkezi ısıtma sistemi nedeniyle vb.), oda sıcaklığı düşene ve ısıtıcının sürekli olarak yeniden çalıştırılması gereken kadar ısıtıcı, havayı ünitelerde devridaim ettirmek için periyodik olarak açılıp kapanacaktır.

## SmartSense

SmartSense, bir odadaki etkinliđi veya hareketi algılar ve kontrollere dokunmanıza gerek kalmadan otomatik olarak alev efektini açar. SmartSense ayrıca bir odada hareket olmadığını algılar ve belirli bir süre sonra ürünü bekleme moduna geçirir. SmartSense için algılama bölgesini gösteren Şek. 15'e bakınız.

Soba herhangi bir etkinlik algılamadığında kendi kendini kapatır. Bu süreleri seçebilirsiniz (30 dakika veya 3 saat).

SmartSense, ürün bekleme moduna girdikten sonra 3 dakika süreyle devre dışı bırakılır. Bu, ürün bekleme moduna girdikten sonra SmartSense işlevini tetiklemeden odadan çıkmanızı sağlar.

SmartSense aşağıdaki üç ayara sahiptir:

### **"HOME" (via APP)**

Bu ayarda SmartSense, alev efektini yalnızca 5-11:00 saatleri arasında hareket algıladığında değiştirir, bu nedenle gün içinde odaya girerseniz soba tepki göstermeyecektir. Ancak akşamları Dimplex sobanız, anında alev efektinizi açacak ve yaptığınız son ayarı hatırlayacaktır.

### **"24 Hr" (Varsayılan)**

SmartSense, gündüz veya gece herhangi bir zamanda hareket algıladığında alev efektini açacaktır. Bu, mağaza ve ticari ortamlar için idealdir.

### **"OFF"**

SmartSense kapatılabilir ve ürünün diğer tüm yönleriyle normal bir şekilde çalışması sağlanabilir.

## Kontroller





Ünite aşağıdakilerle kontrol edilebilir:

- Şöminenin sağ üst tarafında bulunan cihaz üzerindeki/manuel kontroller (Bkz. Şek. 16)
- Uzaktan kumanda – birlikte tedarik edilir
- Uygulama kontrolü. Akıllı telefonunuzdan özel bir Uygulama kullanılarak

Ancak, tüm özelliklere cihazın üzerindeki kontrollerle erişilemez. Tüm özelliklere erişmek için akıllı telefon Uygulaması gereklidir.

## Çalıştırma Talimatları (CİHAZIN ÜZERİNDEKİ KONTROLLER)- Bkz. Şekil 16

Ünite, şöminenin sağ üst tarafında bulunan manuel kontroller kullanılarak çalıştırılabilir. Bkz. Şek. 16

Simge	İşlev	Açıklama
	Bekleme Anahtarı	Ürünü Bekleme moduna geçirir. "I" düğmesine basıldığında, Ekran Kartında beş saniye boyunca "ST.BY", ardından bekleme durumunu belirtmek için yalnızca "." görüntülenir.
	Menü Döngü Düğmesi	<p>İlk çalıştırmadan sonra ürün beklemededir. Menü Döngüsü Düğmesine Bir Defa Basın: Bu, alev efektini varsayılan bir ayara getirir. Ekran Kartında "ON" görüntülenir.</p> <p>Bu düğme, ürün çalışırken Ürün ayar seçenekleri arasında geçiş yapar. Bu seçenekler "FIRE", "AMB", "HEAT", "Set.T", "TIMR", "SNSR" ve "VOL" şeklindedir.</p> <p>"FIRE": Alev Parlaklığı Ayarı "+" veya "-" düğmeleri kullanılarak ayarlanabilir. Yedi ayar vardır. (Ekranında farklı parlaklık seviyeleri için "-F1-" ile "-F5-", Titreşimli Efekt için "-F6-" ve alev efekti kapatıldığında "OFF" görüntülenir.)</p> <p>"AMB": Ortam Ayarı "+" veya "-" düğmeleri kullanılarak ayarlanabilir. Cihazın üzerindeki kontrollerde yedi ayar vardır. (Ekranında "AMB1" ile "AMB7" görüntülenir) "AMB8", Dimplex Flame Connect App uygulaması üzerinden kullanılabilen özelleştirilebilir bir mod ayarıdır. Lütfen Dikkat: "AMB6", "AMB7" veya "AMB8" modunda iken "-F6-" ayarı kullanılamaz.</p> <p>"HEAT": İki saniye boyunca "XXST" ayar sıcaklığı, ardından iki saniye boyunca "XX°C" oda sıcaklığı görüntülenir. Isı Ayarı, sırasıyla "+" veya "-" düğmeleri kullanılarak AÇIK/KAPALI konuma getirilebilir. (Ekranında "ON" veya "OFF" görüntülenir)</p> <p>"Set.T": Ayar Sıcaklığı "+" veya "-" düğmeleri kullanılarak ayarlanabilir. Sıcaklık aralığı 1°C'lik artışlarla 15°C - 32°C arasındadır (Ekranında "15ST" ile "32ST" gösterilir) 2 saniye sonra mevcut Oda Sıcaklığı "XX °C" olarak görüntülenir. Bu, üç saniye boyunca görüntülenir.</p> <p>"TIMR": Geri Açılma Zamanlayıcısı "+" veya "-" düğmeleri kullanılarak ayarlanabilir. Bu, 0,5 saatlik artışlarla 0,5 saat ile 8,0 saat aralığında ayarlanabilir. ("0,5 saat" ile "8,0 saat")</p> <p>"SNSR": SmartSense Ayarları "+" veya "-" düğmeleri kullanılarak ayarlanabilir. "MIN", son hareket algılandıktan 0,5 saat sonra ürünü kapatır. "MAX", son hareket algılandıktan 3 saat sonra ürünü kapatır. "OFF" - Hareket Sensörü kapalı.</p> <p>"VOL": Ses Seviyesi "+" veya "-" düğmeleri kullanılarak ayarlanabilir. Yedi ses seviyesi ayarı vardır. ("OFF": ses kapalı ve "VOL1" ile "VOL6")</p>
	Artır "+" Düğmesi	Menü Modundayken nu düğmeye basıldığında görüntülenen ayar artırılır.
	Azalt "-" Düğmesi	Menü Döngü Modundayken nu düğmeye basıldığında görüntülenen ayar azaltılır.













## Kullanıcı Modları:

Mod Adı /Açıklaması	Eylem (Eylemler uzaktan kumandada girilemez)
Üründeki Isı Seçeneklerini Devre Dışı Bırak/ Etkinleştir	Sıcakken, beş saniye boyunca Menü Döngü Düğmesine ve "-" Düğmesine basın. Ekranında "CD02" görüntülenir, ardından ısıtma devre dışı bırakılır. Isıtmayı etkinleştirmek için tekrarlayın.
Santigrat Dereceden Fahrenheit Dereceye geçin.	Sıcakken, beş saniye boyunca Menü Döngü Düğmesine ve "+" Düğmesine basın. "-°C-" ve "-°F-" arasında geçiş yapılabilir. Santigrat derece moduna dönmek için tekrarlayın.
SmartSense Modu seçimi.	"24Hr" ayarı SmartSense'i her zaman çalıştırır. Bu, varsayılan ayardır. "HOME" ayarı; ürün SmartSense'i 17:00-23:00 saatleri arasında çalıştırır. Lütfen Dikkat: "HOME" ayarının çalışması için ürünün "FLAME CONNECT" Uygulamasına bağlı olması gerekir.

## Uzaktan kumanda

Şömine uzaktan kumanda ile temin edilir.

### UZAKTAN KUMANDA Kullanarak Çalıştırma Talimatları - Bkz. Şekil 17

Simge	Ekran	İşlev	Açıklama
A		"FIRE" / "ST.BY"	Güç / Bekleme Ürünü açmak için Bir defa basın. ("ON") Ürünü beklemeye almak için ikinci defa basın. ("ST.BY" görüntülenir, ardından bekleme durumunu göstermek için "." görüntülenir.) ( 'STANDBY' modundan dönerken, ürünün fişi çekilmedikçe ürün önceki ayarlara dönecektir. Fişin çekilmesi halinde fabrika ayarlarına sıfırlanacaktır)
B		"TIMR"	Zamanlayıcı Döngüsü Bu Düğme zamanlayıcı ayarını değiştirir. Bu, 0,5 saatlik artışlarla 0,5 Saat ile 8,0 Saat arasında ayarlanabilir. ("0.5Hr" ile "8.0Saat + KAPALI") Düğmeye her basıldığında zamanlayıcı ayarı 0.5 saat artacaktır.
C		"SNSR"	SmartSense Döngüsü Bu Düğme, SmartSense ayarları arasında geçiş yapar. Ekran okuyacak; "MIN", "MAX" veya "OFF". "MIN", odada tespit edilen son hareketten 0,5 saat sonra ürünü kapatır. "MAX", odada tespit edilen son hareketten 3 saat sonra ürünü kapatır. "KAPALI" - SmartSense kapalı
D		"ON"	Sıcak modu İlk Düğmeye basmak ısıyı etkinleştirir. Ekranda beş saniye süreyle "ON - XXST - XX°C" yazar.
		"OFF"	Sıcak modu İkinci düğmeye basılması ısıyı etkisiz hale getirir. Ekranda beş saniye süreyle "OFF" gösterilir.
E		"15ST"	Sıcaklık Aşağı Mevcut Ayar Sıcaklığını görüntülemek için Bir defa basın. Isıtıcı sıcaklığını 1°C'lik artışlarla düşürmek için birkaç defa basın. Ayarlanabilir en düşük sıcaklık 15°C'dir.
F		"32ST"	Sıcaklık Yukarı Mevcut Ayar Sıcaklığını görüntülemek için Bir defa basın. Isıtıcı sıcaklığını 10C'lik artışlarla artırmak için birkaç defa basın. Ayarlanabilir en yüksek sıcaklık 320C'dir.
G		"-F1-"	Alev Parlaklığı Aşağı Mevcut alev parlaklığı ayarını görüntülemek için Bir defa basın. Alev parlaklık ayarını azaltmak için basın. Aralık "-F1-" ile "-F6-" ve "OFF" şeklindedir.
H		"-F6-"	Alev Parlaklığı Yukarı Mevcut alev parlaklığı ayarını görüntülemek için Bir defa basın. Alev parlaklık ayarını artırmak için basın. Aralık "OFF", ardından "-F1-" ile "-F6-" şeklindedir.
I		"VOL1"	Ses Seviyesi Aşağı Mevcut ses ayarını görüntülemek için Bir defa basın. Ses ayarını azaltmak için basın. Aralık "OFF", ardından "VOL1" ile "VOL6" şeklindedir.
J		"VOL6"	Ses Seviyesi Yukarı Mevcut ses seviyesi ayarını görüntülemek için Bir defa basın. Ses ayarını artırmak için basın. Aralık "OFF", ardından "VOL1" ile "VOL6" şeklindedir.
K		"AMB1"	Ortam Döngüsü Mevcut Ortam Ayarını görüntülemek için Bir defa basın. Ardından tekrar basıldığında ayarlar arasında geçiş yapılacaktır. Aralık "AMB1" ile "AMB7" şeklindedir. "AMB8" ayrıca uygulamadan etkinleştirildiğinde görüntülenecektir.
L		"LGT1"	Işık Seçim Düğmesi Tüm üst ışıkları ve şömine ve alev rengi ışıklarını açmak için bir defa basın. Tekrar basıldığında bu ışıkların her biri için AÇIK/KAPALI ayarları arasında geçiş yapılır. "LGT1" ile "LGT5".

## Ürün Özelliklerine Genel Bakış

İşlev	Cihazın Üzerindeki Kontroller	Uzaktan Kumanda	Uygulama Kontrolü
Bekleme	✓	✓	✓
Sıcaklık Ayarı (15° C – 32° C)	✓	✓	✓
Isıtma Devre Dışı	✓	-	-
Isıtıcı Modu (ECO, Boost, Donmaya Karşı Koruma, Yalnızca Fan vb.)	-	-	✓
Alev Yoğunluğu	✓	✓	✓
Ses Seviyesi Ayarı	✓	✓	✓
Geri Açılma Zamanlayıcısı	✓	✓	✓
7 Günlük Zamanlayıcı	-	-	✓
Ses Seviyesi Ayarı	✓	✓	✓
Ortam Işığı Ayarı	✓	✓	✓
Ortam Işığı Açık/Kapalı	-	✓	✓
Özelleştirilebilir Ortam	-	-	✓
SmartSense	✓	✓	✓

## Akıllı Telefon Uygulaması

“Flame Connect”, şöminenizin işlevini Bluetooth üzerinden kontrol etmenizi sağlar. App Store'da “Flame Connect” uygulamasını bulun ve yükleyin.



Hata Kodları		
Cihaz Üzerindeki Ekran	Açıklama	Eylem
CD20	Oda Sensörü (NTC) Hatası	Satıcınızla iletişime geçin ve bu hata kodunu bildirin.
CD03	Dahili NTC, ürün içinde yüksek sıcaklıklar ölçüyor.	Sıfırlamak için Ünitenin fişini çekin, ardından yeniden başlatmak için üniteyi tekrar takın.
CD04	Dahili İletişim Hatası	Satıcınızla iletişime geçin ve bu hata kodunu bildirin.
CD05	Dahili sıcaklık sensörü arızası.	Sıfırlamak için Ünitenin fişini çekin, ardından yeniden başlatmak için üniteyi tekrar takın.
CD53	Bu hata, zamanlayıcı ayarları senkronize olmadığında görüntülenir. Bu hata, 40 saatten uzun süre elektrik kesildiğinde meydana gelir. Ürün artık belirlenen zaman ayarlarında çalışamaz ve ekranda CD53 görüntülenir.	Flame Connect APP uygulamasını kullanarak zamanlayıcı ayarlarını sıfırlayın.

## Alev efekti temaları

Farklı alev efekti kombinasyonları mevcuttur. Farklı ışık rengi kombinasyonu ön ayarları mevcuttur ve uzaktan kumanda ile bunlar arasında geçiş yapılabilir.

**Akıllı telefon uygulaması ile efektler daha fazla özelleştirilebilir.**

## Sıcaklık Kesme Anahtarını Sıfırlama

Isıtıcının aşırı ısınması durumunda otomatik kapatma işlevi tüm üniteyi kapatır ve ünite sıfırlanmadan tekrar açılmaz. Ünite ana güç düğmesinden kapatılarak ve tekrar açılmadan önce 5 dakika beklenerek sıfırlanabilir. Daha fazla ayrıntı için önceki sayfadaki Hata Kodları tablosuna bakın.

**⚠ DİKKAT: Isıtıcıyı sürekli olarak sıfırlamanız gerekiyorsa üniteyi ana güç kaynağından kapatın, panelin bağlantısını kesin ve teknik desteği arayın.**

## Bakım

**UYARI: ISITICIYI TEMİZLEMEDEN ÖNCE HER ZAMAN CİHAZIN GÜÇ KAYNAĞI İLE BAĞLANTISINI KESİN.**

### Temizlik

Temizlemeye başlamadan önce ısıtıcının fişini çekin ve soğumasını bekleyin. Isıtıcının yüzeyleri ara sıra kuru, yumuşak bir bezle silinmelidir. Ürünün yüzey kaplamasına zarar verebileceği için deterjan, aşındırıcı temizlik tozu veya mobilya cilası kullanmayın.

Fanlı ısıtıcının ön camın üzerinde bulunan çıkış izgarasındaki toz veya hav birikintilerini zaman zaman temizlemek için ucuna yumuşak fırça ucu takılmış bir elektrikli süpürge kullanılmalıdır.

Şömine efektini temizlemek için şömine malzemelerini çıkarın. Plastik tepsi nemli bir bezle silinerek temizlenmelidir. Kuruduktan sonra kütükleri/kristalleri geri şöminenin içine yerleştirin ve en iyi efekti elde edecek şekilde ayarlayın.

Ön ve yan cam, montaj işlemi sırasında fabrikada temizlenmiştir. Nakliye, kurulum, taşıma vb. sırasında ön ve yan camda toz parçacıkları toplanabilir; bunlar temiz ve kuru bir bezle hafifçe tozu alınacak şekilde temizlenebilir.

Parmak izlerini veya diğer izleri temizlemek için kısmen yansıtıcı cam nemli bir bezle silinebilir. Kısmen yansıtıcı cam, su lekelerini önlemek için tüy bırakmayan bir bezle iyice kurutulmalıdır. Çizilmeyi önlemek için aşındırıcı temizleyiciler kullanmayın.

**DİKKAT: Bu ısıtıcının montajı, kurulumu ve onarımı Dimplex veya yetkili temsilcisi tarafından yapılmalıdır.**

**DİKKAT: Bu ısıtıcının güvenlik açısından her yıl kalifiye bir elektrikçi tarafından kontrol edilmesini tavsiye ederiz.**

## Ek Bilgiler

### Satış Sonrası Servis

Ürününüz satın alma tarihinden itibaren bir yıl garanti kapsamındadır. Bu süre içinde, bu ürünü burada verilen talimatlara uygun şekilde kurulması ve çalıştırılması halinde ücretsiz olarak onarmayı veya değiştirmeyi taahhüt ediyoruz. Bu garanti kapsamındaki haklarınız, bu garantiden etkilenmeyecek olan yasal haklarınıza ek olarak verilmiştir.

**DİKKAT: Isıtıcının ana güç kablosu hasarlıysa kullanmayın. Bu tür kullanım tehlikeye neden olabilir. Hasarlıysa, ana güç kablosu üretici veya yetkili satıcı tarafından değiştirilmelidir.**

### Geri Dönüşürme



Avrupa Topluluğu'nda satılan elektrikli ürünler için - Elektrikli ürünler faydalı kullanım ömürleri sonunda ev tipi atıklarla birlikte atılmamalıdır. Lütfen geri dönüşüm tesislerine teslim edin. Ülkenizde geçerli olan geri dönüşüm tavsiyeleri için Yerel Yetkili Makam veya ürünü satın aldığınız satıcı ile iletişime geçin.



Fig. 1a

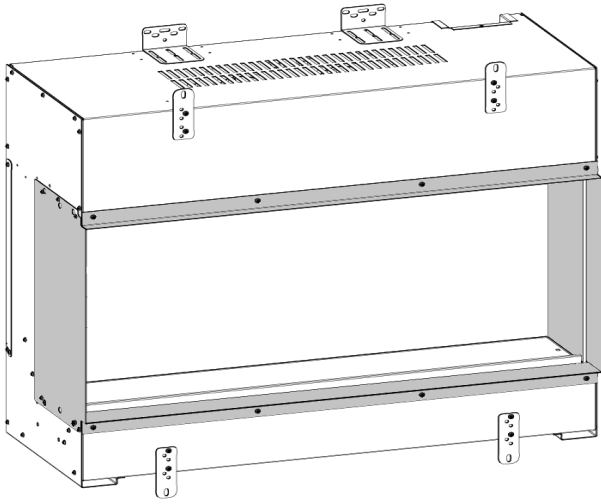


Fig. 1b

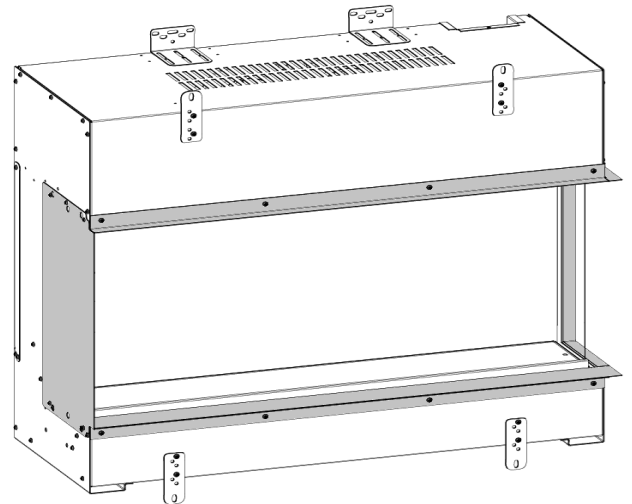


Fig. 1c

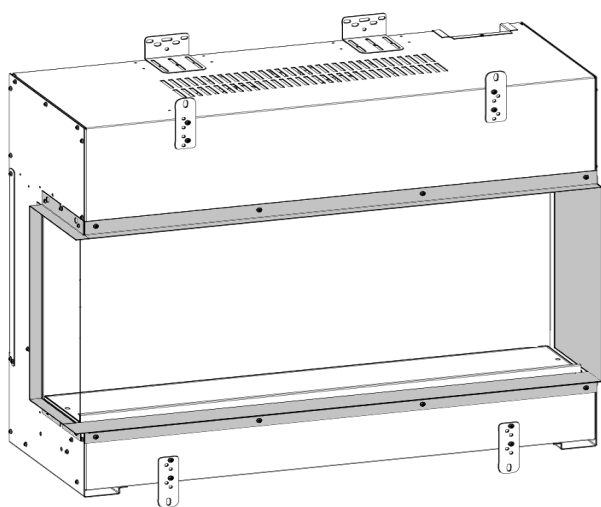


Fig. 1d

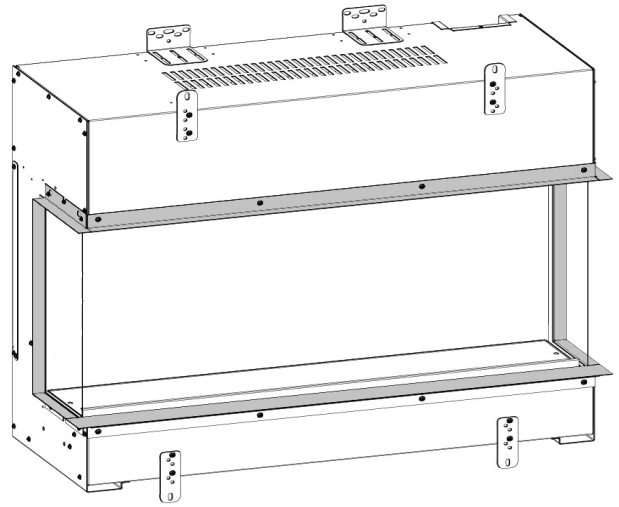


Fig. 2

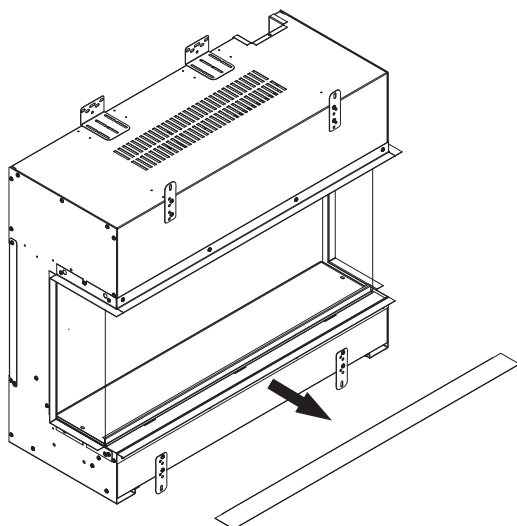


Fig. 3a

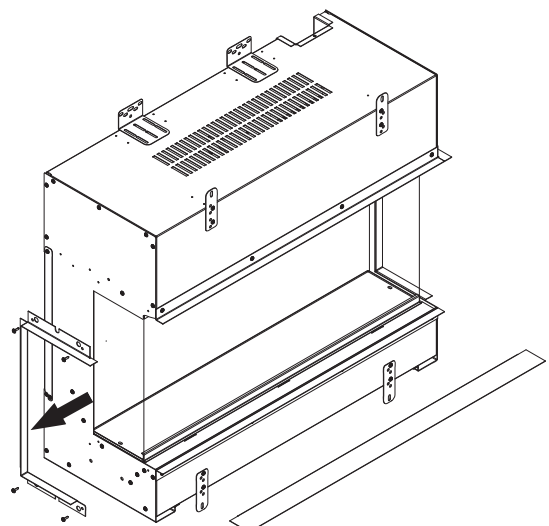


Fig. 6

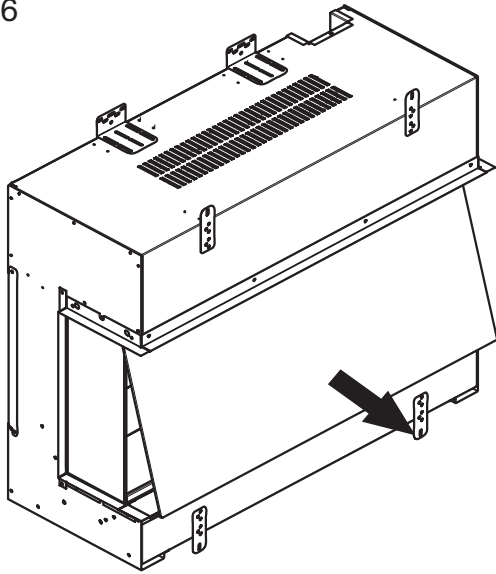


Fig. 7

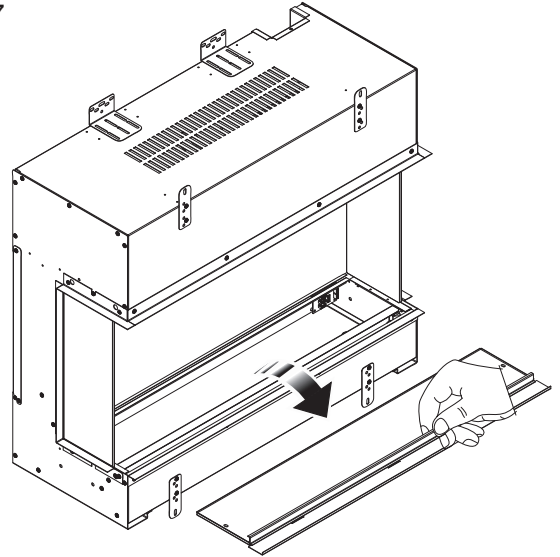


Fig. 8

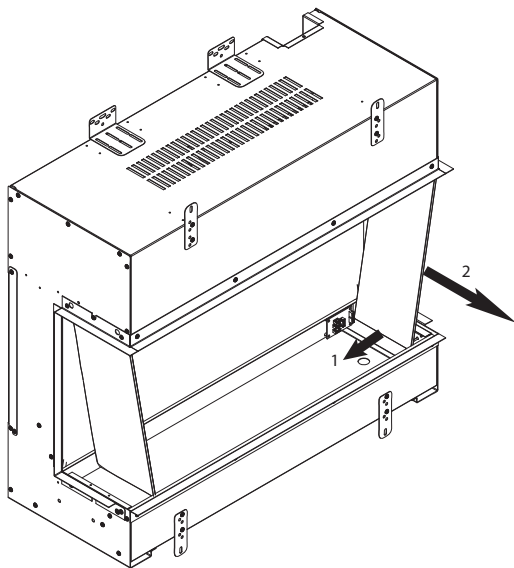


Fig. 9

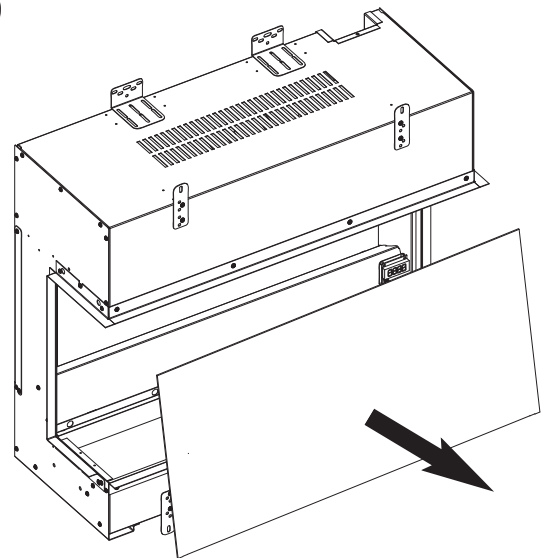
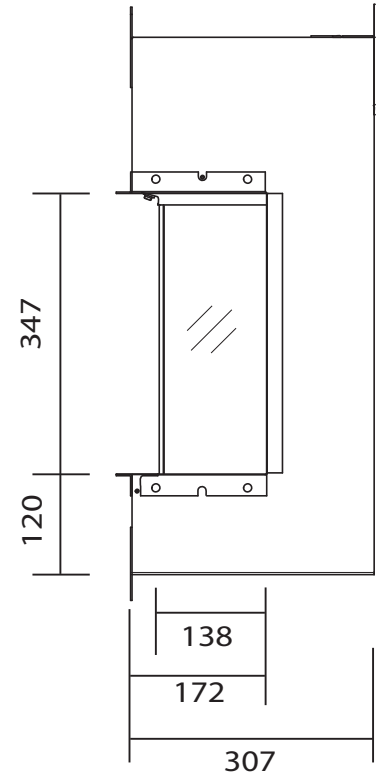
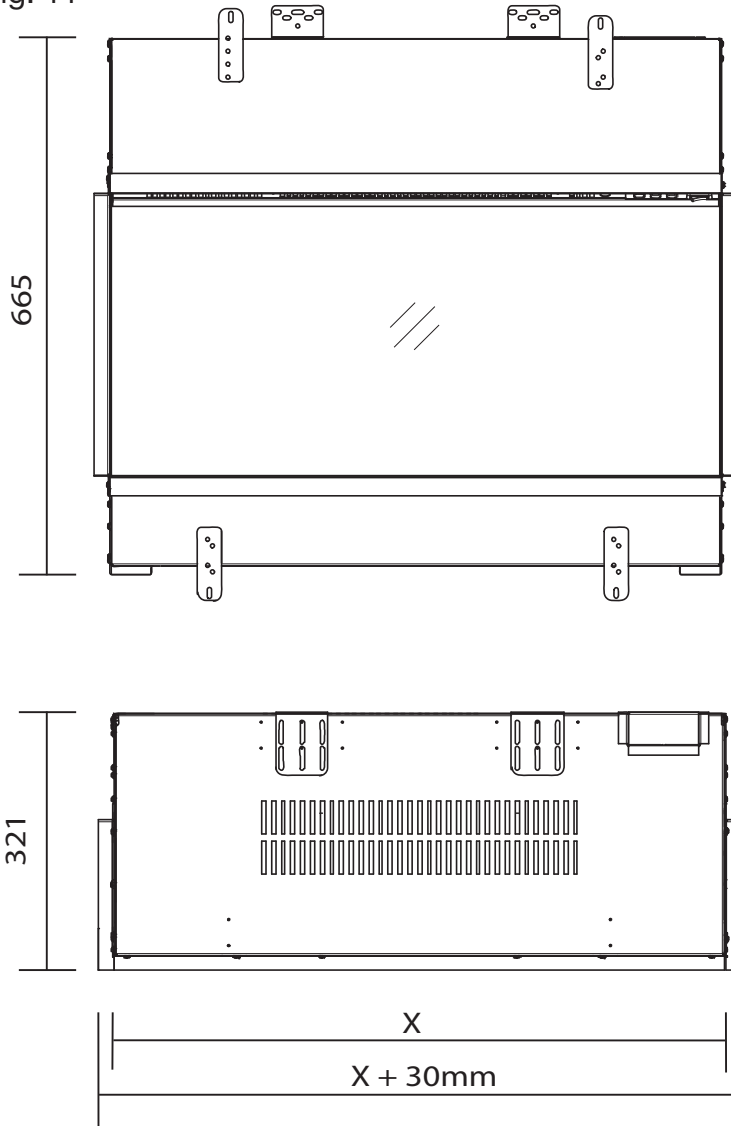


Fig. 11



MODEL	'X'
VVT75	764mm
VVT100	1014mm
VVT150	1514mm

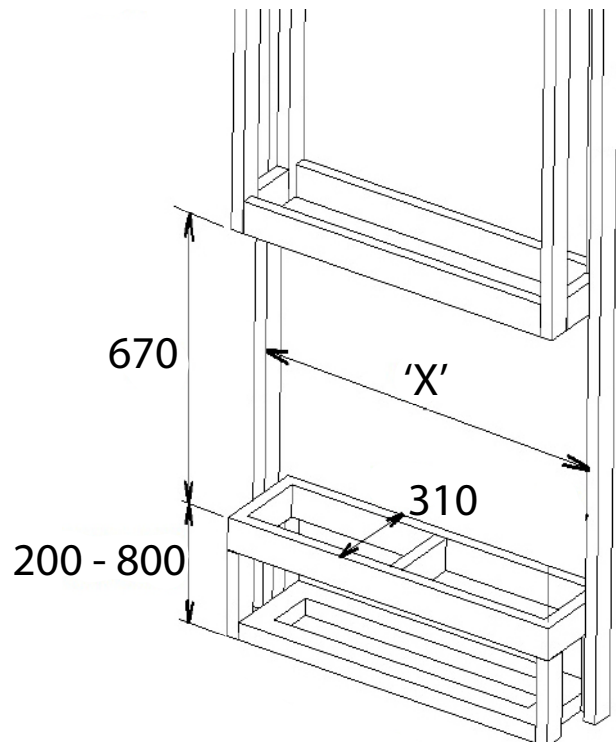


Fig. 12

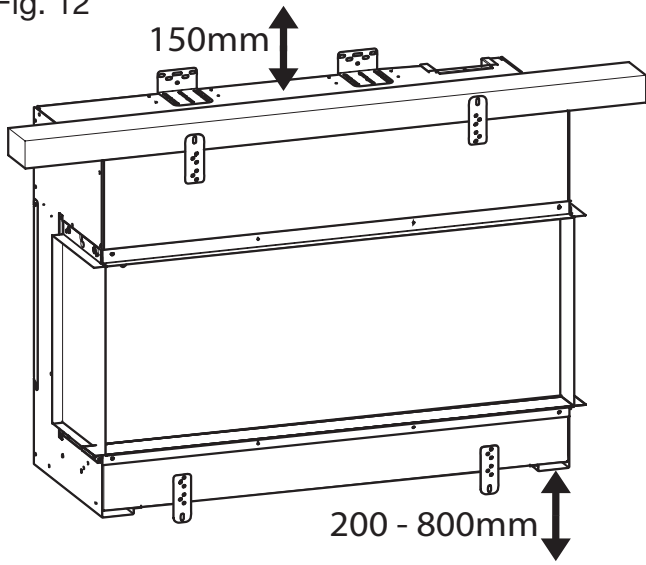


Fig. 13a

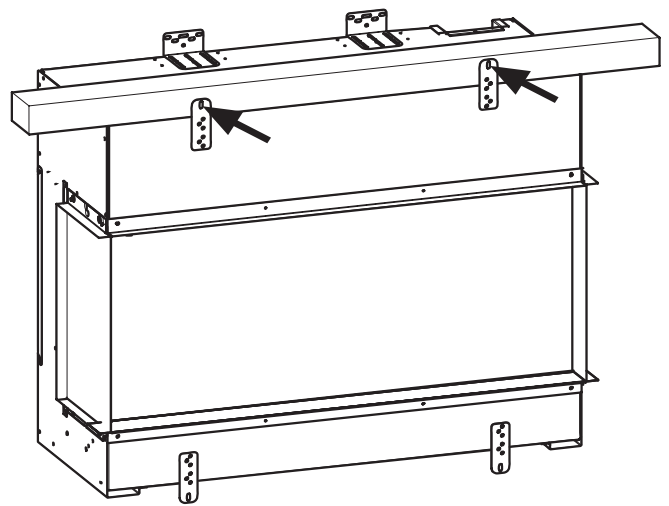


Fig. 13b

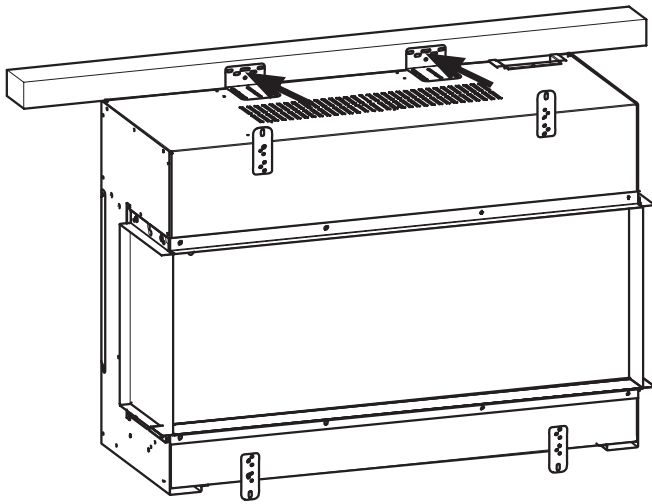


Fig. 13c

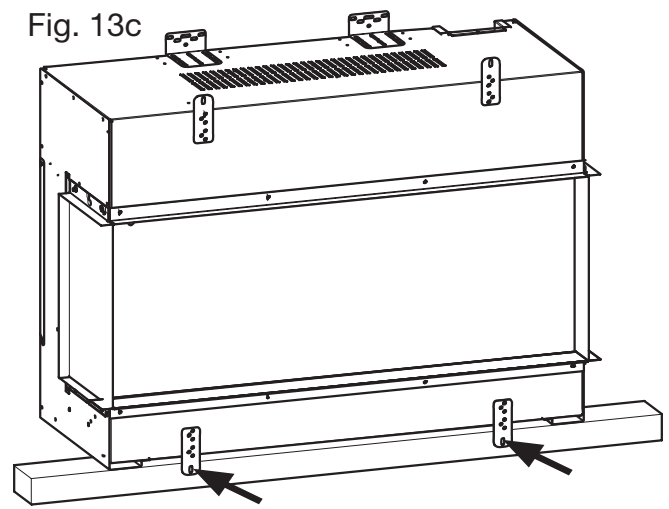


Fig. 14



Fig. 15

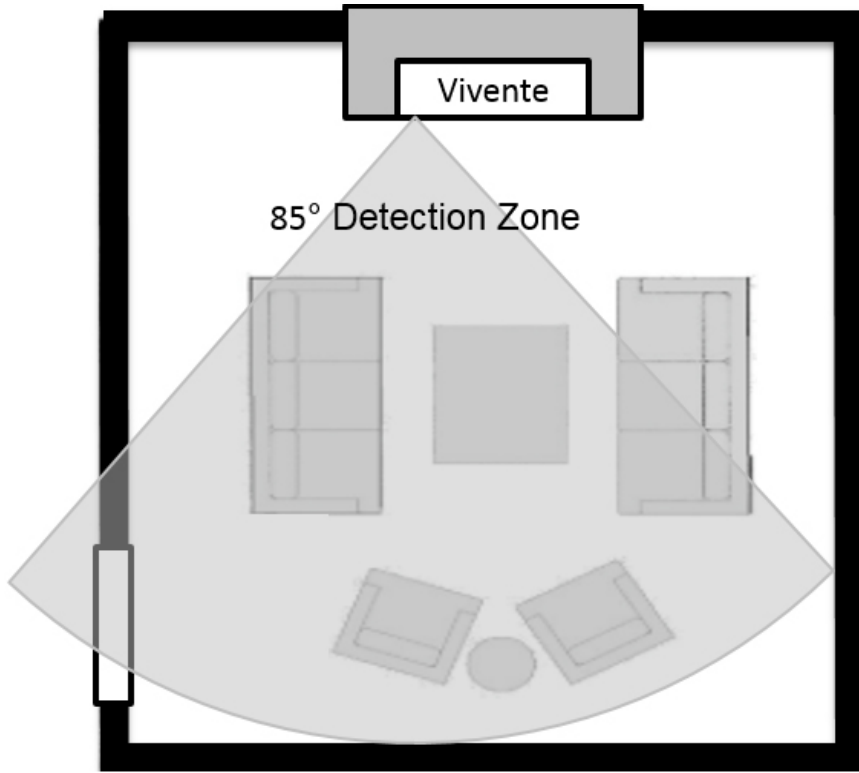


Fig. 16

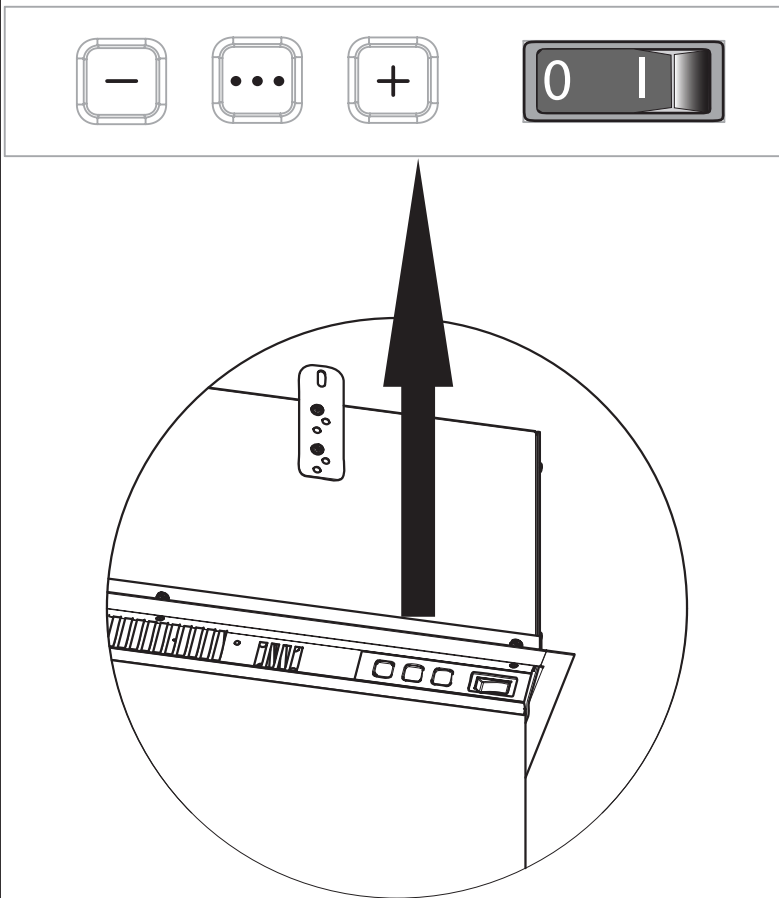
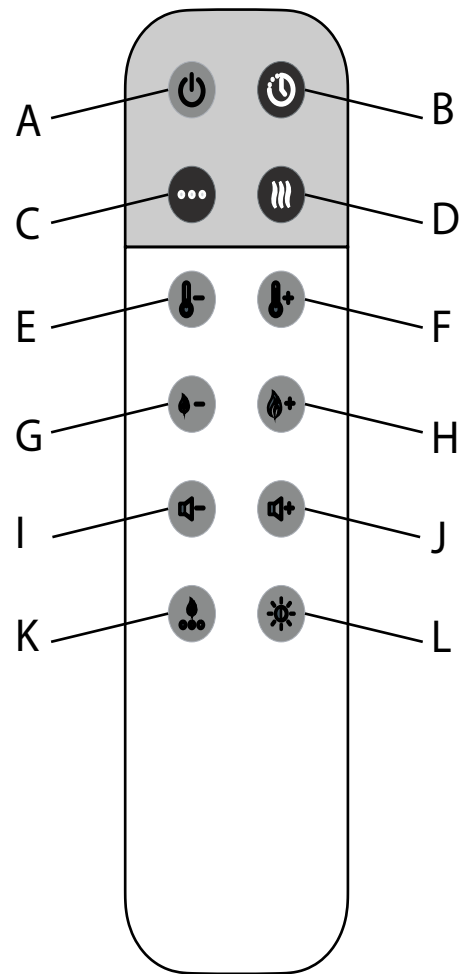
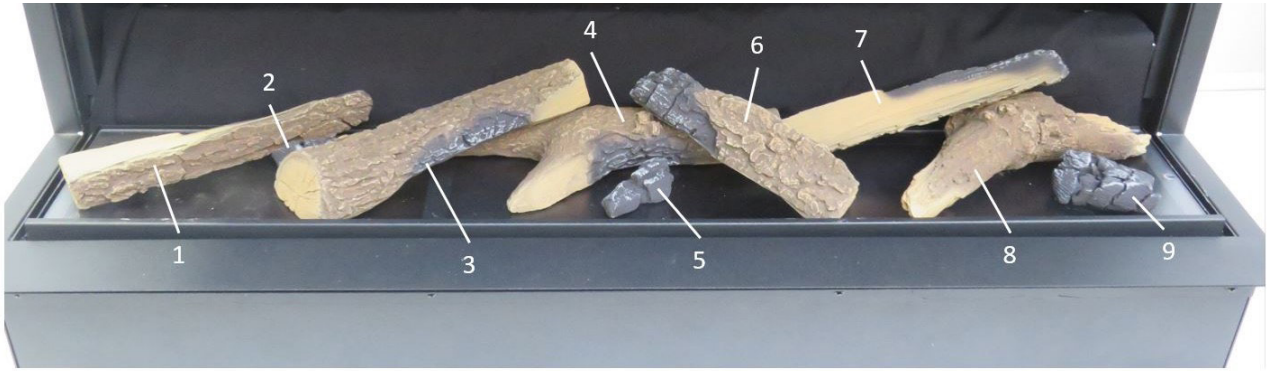


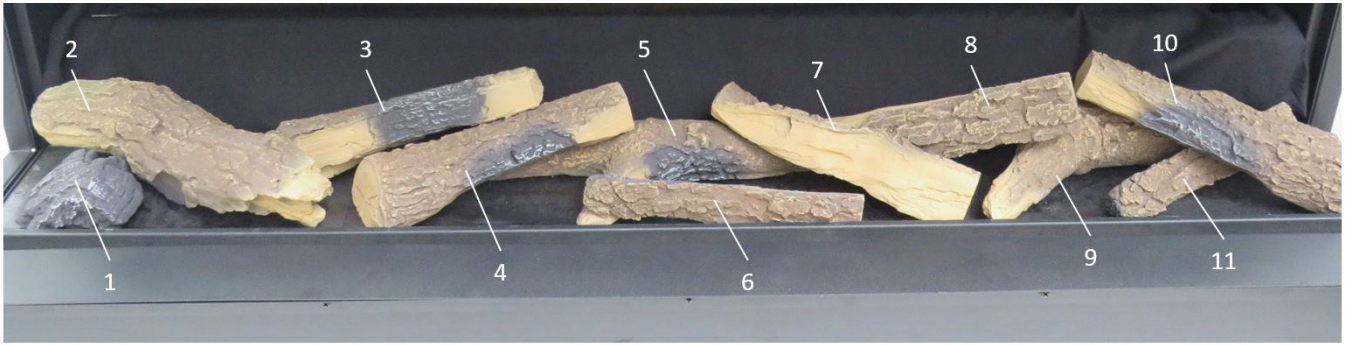
Fig. 17



VVT75 - Ceramic Logs



VVT100 - Ceramic Logs



VVT150 - Ceramic Logs

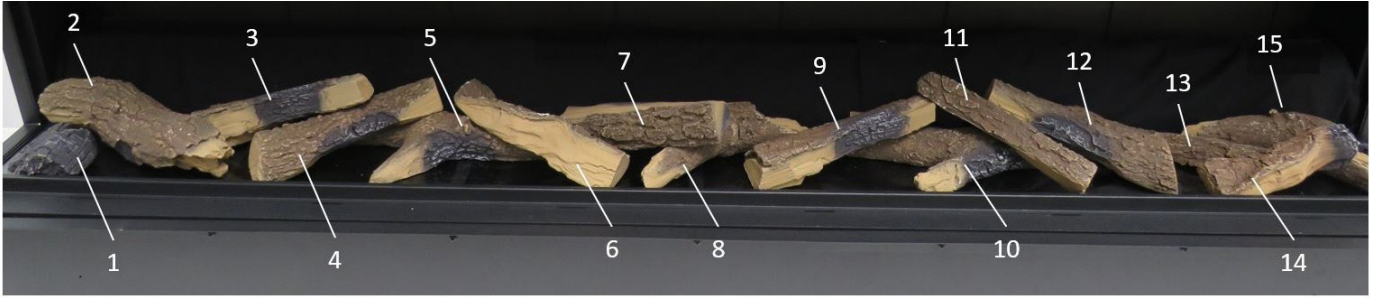
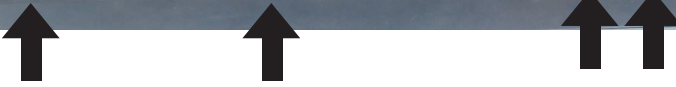




Fig. 18



No Gaps in the Ash dust.





