



HERMETISCH GESLOTEN PELLETKACHEL

GHEA AIR 6 S1
GHEA AIR 6 XUP! S1
MIDA AIR 8 S1
MIDA AIR 8 XUP! S1

DEEL 2 - WERKING EN SCHOONMAAK

Vertaling van de originele instructies

MCZ



8902215100

INHOUDSOPGAVE

INHOUDSOPGAVE	II
11-EERSTE INSCHAKELING.....	3
12-BEDIENINGSPANEEL	6
13-TREFWOORDEN VAN HET MENU EN WERKING	7
14-BEVEILIGINGEN	15
15-ALARMEN	16
16-AANBEVELINGEN VOOR EEN VEILIG GEBRUIK.....	21
17-REINIGINGEN	22
18-DEFECTEN/OORZAKEN/OPLOSSINGEN.....	29
19-ELEKTRONISCHE KAART.....	31

11-EERSTE INSCHAKELING

WAARSCHUWINGEN VÓÓR DE INSCHAKELING ALGEMENE WAARSCHUWINGEN

Verwijder alle elementen die vlam kunnen vatten uit de vuurpot en van het glas (handleiding, diverse stickers en eventueel piepschuim).

Controleer of de vuurpot correct geplaatst is en goed op de basis steunt.

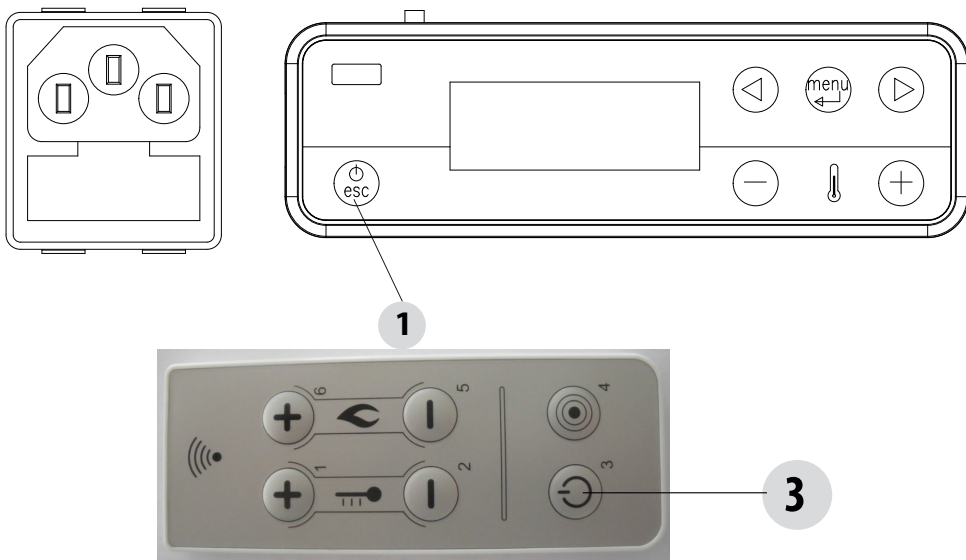
i De eerste ontsteking kan mislukken daar de transportschroef leeg is en ze er niet altijd in slaagt om de vuurpot tijdig met de benodigde hoeveelheid pellets te vullen, nodig voor de normale ontsteking van de vlam.

i ANNULEER DE ALARMCONDITIE GEEN ONTSTEKING DOOR DE TOETS ON/OFF ENKELE OGENBLIKKEN INGEDRUKT TE HOUDEN. VERWIJDER DE OVERGEBLEVEN PELLETS UIT DE VUURPOT EN HERHAAL DE INSCHAKELING.

UIT TE VOEREN INSTELLINGEN VOOR DE EERSTE INSCHAKELING

Sluit de voedingskabel eerst op de achterkant van de kachel aan en daarna op een stopcontact in de muur.

Om de kachel in en uit te schakelen op de toets 1 van het bedieningspaneel drukken of op de toets 3 van de afstandsbediening (optioneel accessoire).



Op het schermje verschijnt ON met een knipperende vlam. Wanneer de vlam ophoudt met knipperen, heeft de kachel de werkingconditie voor "afgifte van vermogen" bereikt.

In de fabriek wordt de omgevingstemperatuur op 20°C ingesteld. Als u ze wenst te wijzigen, gaat u te werk zoals beschreven in het menu afstellingen. Ga analoog te werk om de temperatuur van het verwarmingswater en de snelheid van de omgevingsventilator (indien voorzien) in te stellen. Zie de betreffende paragraaf om een eventuele externe thermostaat te activeren.

11-EERSTE INSCHAKELING

INSTELLINGEN TYPE INSTALLATIE BIJ DE EERSTE INSCHAKELING VAN HET PRODUCT



De installatie van het product en het type installatie mogen uitsluitend door een bevoegde operator worden uitgevoerd.

Bij de eerste inschakeling van de kachel verschijnt het scherm van het "PRODUCT TYPE".

Product Type	
< to be selected >	
Fw Version	01
-	+

<INSTALLATION TYPE>		
-	MONO	+

<INSTALLATION TYPE>		
-	COAX	+

Na het "PRODUCT TYPE" te hebben gekozen, verschijnt het scherm "INSTALLATION TYPE".

Op dit scherm kan de installatie met enkelwandig rookkanaal "MONO" of met dubbelwandig rookkanaal "COAX" worden gekozen. Het type enkelwandige installatie "MONO" geldt zowel voor de achter- als voor de boven-rookuitgang, terwijl dubbelwandig "COAX" alleen voor de installatie XUP geldt (zie hfst.5 "ROOKUITGANG").

Na de keuze van het type installatie keert u terug naar het "HOME"-scherm en krijgt u bij de eerste inschakeling het scherm "PRODUCT TYPE" niet meer te zien.

Het is hoe dan ook mogelijk het type installatie te wijzigen door het "MENU TECHNICUS" te openen (hiervoor is een password vereist en dus een BEVOEGDE TECHNICUS).

11-EERSTE INSCHAKELING

UITSCHAKELN VAN DE APPARATUUR

Om de apparatuur uit te schakelen, drukt u op de 1-toets op het noodpaneel of de betreffende toets 3 op de optionele afstandsbediening. De apparatuur begint het uitschakelingsproces, dus verbranding van de resterende pellets in de vuurpot, reiniging van de vuurpot en verwijdering van de restwarmte uit de structuur.

Tijdens het verwijderen van de restwarmte, functioneren de luchtventilatoren op circa 80% van hun vermogen en is het niet mogelijk de snelheid ervan te variëren. Deze keuze houdt verband met de noodzaak om veilig en snel de opgehoopte warmte te evacueren. De uitschakelingsfase kan tussen 15 en 30 minuten duren, afhankelijk van de door de structuur opgeslagen warmte, die bepaald wordt door de duur en het werkingsregime van het product gedurende de volledige dag.

Als de interne temperatuur onder de voorziene waarde daalt, schakelen de ventilatoren voor de warme lucht en rookafvoer automatisch uit.

AFGIFTE VAN VERMOGEN

Na de ontstekingsfase verschijnt op het scherm **ON met vaste vlam** op niveau 3 . De volgende modulatie van de vlam naar lagere of hogere vermogens wordt autonoom beheerd op basis van het bereiken van de ingestelde temperatuur.

(zie ook "WERKWIJZE" - "Set Vlam")

Als er geen vlam verschijnt, ook al is er een regelmatige toevoer van pellets, dan moet men controleren of de vuurpot **correct geplaatst is. Deze moet perfect in zijn zitting steunen en mag geen aanslag van asresten bevatten.** Als tijdens deze controle geen onregelmatigheden worden opgemerkt, betekent dit dat er een probleem met de onderdelen van het product kan zijn, of werd de installatie niet correct uitgevoerd.



VERWIJDER DE PELLETS UIT DE VUURPOT EN VERZOEK OM EEN INTERVENTIE VAN EEN ERKEND TECHNICUS.

Controleer of door een mislukte ontsteking geen ophoping van pellets en as in de vuurpot aanwezig is. Als de vuurpot niet eerst wordt gereinigd, loopt u de kans dat er opnieuw geen ontsteking plaatsvindt en in sommige gevallen bestaat zelfs ontploffingsgevaar.



Garandeer een doeltreffende ventilatie van de omgeving tijdens de eerste ontsteking omdat het product een beetje rook en lak geur kan verspreiden.

Blijf niet in de nabijheid van het product en, zoals gezegd, verlucht het vertrek. De lak geur verdwijnt nadat het product ongeveer een uur in werking is; wij herinneren u eraan dat dit niet schadelijk is voor de gezondheid.

Het product zal tijdens het ontsteken en afkoelen uitzetten en weer samentrekken. Er kan dus zacht gekraak te horen zijn. Dit verschijnsel is absoluut normaal omdat de structuur van gewalst staal is. Het gaat dus niet om een defect.



PROBEER DE VERWARMINGSPRESTATIES NIET ONMIDDELIJK UIT!!! HET PRODUCT HEEFT ENKELE UREN TIJD NODIG OM INGEWERKT TE WORDEN.

Het is zeer belangrijk dat het product niet onmiddellijk oververhit wordt maar geleidelijk op temperatuur wordt gebracht door aanvankelijk de lage vermogens te gebruiken.

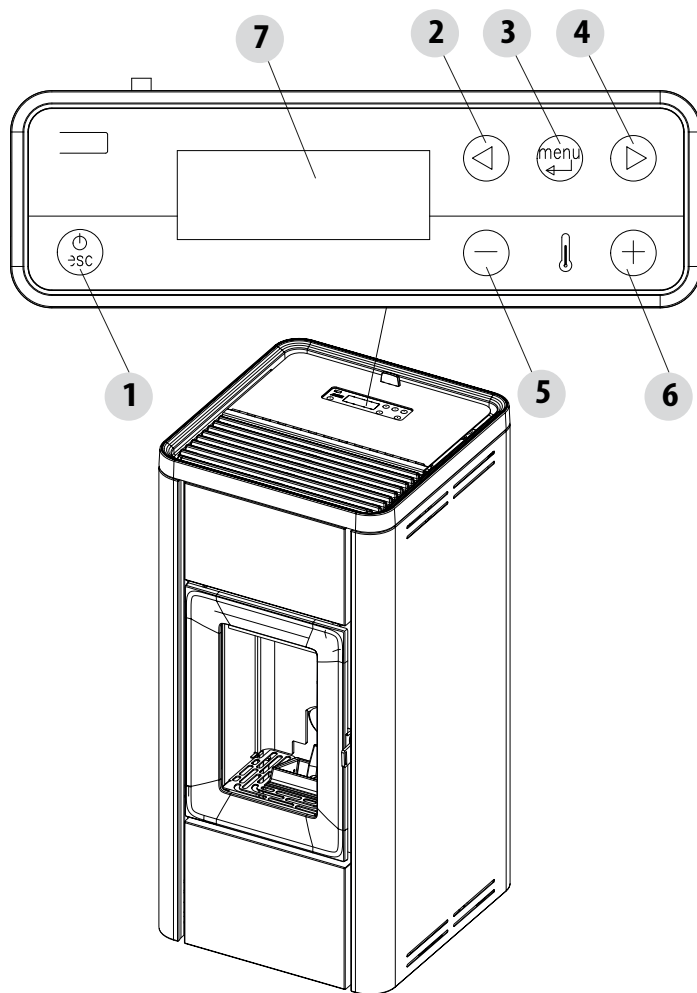
Op die manier wordt schade aan het laswerk en de stalen structuur vermeden.



Raak het product niet aan tijdens de eerste ontsteking omdat de lak tijdens deze fase hard wordt. Door de lak aan te raken, kan het stalen oppervlak te voorschijn komen.

Werk de lak indien nodig bij met behulp van een spuitbus met de gewenste kleur.

12-BEDIENINGSPANEEL



LEGENDA

- | | |
|--|--|
| 1. Ontsteking / uitschakeling van de kachel | 5. Afname temperatuurinstelling / programmeringsfuncties. |
| 2. Het programmeringsmenu aflopend scrollen. | 6. Toename temperatuurinstelling / programmeringsfuncties. |
| 3. Menu | 7. Display. |
| 4. Het programmeringsmenu oplopend scrollen. | |

13-TREFWOORDEN VAN HET MENU EN WERKING

HOOFDMENU

Het hoofdmenu gaat open door op toets 3 (menu) te drukken. De aanwezige trefwoorden zijn:

- Datum en uur
- Timer
- Sleep (alleen als de kachel aan staat)
- Instellingen
- Info

Instelling datum en uur

Handel als volgt om de datum en het uur in te stellen:

- Op de toets "menu" drukken.
- "Datum en uur" selecteren.
- Bevestigen door op "menu" te drukken
- Met de pijltjes scrollen en de te wijzigen variabelen één voor één selecteren: Dag, Uur, Min, Dagnr., Maand, Jaar.
- Selecteer "menu" om te bevestigen.
- Wijzigen met de toetsen + - .
- Ten slotte op "menu" drukken om te bevestigen en "esc" om te verlaten.

INSTELLING GEPROGRAMMEERDE MODUS (TIMER) - Hoofdmenu



De instelling van de huidige dag en het huidige uur is fundamenteel voor de correcte werking van de timer.

Er zijn zes TIMER-programma's die ingesteld kunnen worden, voor elk programma kan de gebruiker het tijdstip van inschakeling, uitschakeling en de dagen van de week bepalen waarop het programma actief is.

Wanneer één of meerdere programma's actief zijn, geeft het paneel afwisselend de status van de kachel en TIMER "n" weer, waarbij "n" het nummer is met betrekking tot de geactiveerde timerprogramma's, onderling gescheiden door een streepje

Voorbeeld:

TIMER 1 Timerprogramma 1 actief.

TIMER 1-4 Timerprogramma's 1 en 4 actief.

TIMER 1-2-3-4-5-6 Timerprogramma's allemaal actief.

VOORBEELD VAN PROGRAMMERING

Terwijl de kachel aan of uit staat:

- ga naar het MENU,
- doorloop met de pijltjes <> tot aan het trefwoord TIMER,
- druk op de toets "menu"
- het systeem stelt "P1" voor (druk op de toetsen <> voor de volgende timers P2, P3, P4, P5, P6)
- druk op de toets "Menu" om "P1" te activeren
- druk op + - en selecteer "ON"
- bevestig met de toets "Menu"

Nu wordt 00:00 als tijdstip voor het starten voorgesteld, stel met de toets + - het starttijdstip in en druk op de toets "menu" om te bevestigen.

De volgende stap stelt het tijdstip voor uitschakeling voor: 10 minuten na het tijdstip, ingesteld voor de inschakeling. Druk op de toets + en regel het tijdstip voor de uitschakeling, bevestig met de toets "menu".

Vervolgens worden de dagen van de week voorgesteld waarin de zojuist ingestelde timer al dan niet moet worden geactiveerd. Geef met de toets - of + met witte achtergrond de dag aan waarop u de timer wilt activeren en bevestig met de toets "menu". Wanneer geen enkele dag van de week als actief wordt bevestigd, zal het timerprogramma op zijn beurt in het statusscherm niet actief zijn.

Ga verder met de programmering van de volgende dagen of druk op "ESC" om te verlaten. Herhaal de procedure om de andere timers te programmeren.

13-TREFWOORDEN VAN HET MENU EN WERKING

VOORBEELDEN VAN PROGRAMMERING:

P1			P2		
on	off	dag	on	off	dag
08:00	12:00	maandag	11:00	14:00	maandag
Kachel aan van 08u00 tot 14u00					

P1			P2		
on	off	dag	on	off	dag
08:00	11:00	maandag	11:00	14:00	maandag
Kachel aan van 08u00 tot 14u00					

P1			P2		
on	off	dag	on	off	dag
17:00	24:00	maandag	00:00	06:00	dinsdag
Kachel aan van maandag 17u00 tot dinsdag 06u00					

OPMERKINGEN VOOR DE WERKING VAN DE TIMER

- Het starten met timer gebeurt altijd met de laatst ingestelde temperatuur en ventilatie (of met de standaardinstellingen 20°C en V3 wanneer deze nooit werden gewijzigd).
- Het uur van ontsteking loopt van 00:00 tot 23:50
- Als het tijdstip voor de uitschakeling nog niet in het geheugen is opgeslagen, wordt het uur van inschakeling + 10 minuten voorgesteld.
- Als een timerprogramma de kachel op een bepaalde dag om 24u00 uitschakelt en een ander programma zet de kachel de volgende dag om 00u00 aan, dan zal de kachel aan blijven.
- Als een programma een inschakeling en uitschakeling voorstelt, op tijdstippen in een ander timerprogramma: indien de kachel al aan is, zal de start geen enkel effect hebben, terwijl OFF ervoor zal zorgen dat de kachel wordt uitgeschakeld.
- Als u op de toets OFF drukt terwijl de kachel aan staat en de timer actief is, start de uitschakelingsfase van de kachel. De kachel zal automatisch weer inschakelen op het volgende tijdstip, voorzien door de timer.
- Als u op de toets ON drukt terwijl de kachel uit staat en de timer actief is, start de ontstekingsfase van de kachel. De kachel zal automatisch uitschakelen op het tijdstip, voorzien door de actieve timer.

SLEEP-FUNCTIE (hoofdmenu)

Sleep wordt alleen geactiveerd als de kachel aan staat en zorgt ervoor dat u snel een tijdstip kunt instellen waarop het toestel moet uitschakelen.

Handel als volgt om Sleep in te stellen:

- Ga naar MENU
- Doorloop met de pijltjes <> tot aan het trefwoord SLEEP
- Druk op Menu
- Met de toetsen +- regelt men het gewenste uur van de uitschakeling.

Het paneel stelt een tijdstip voor de uitschakeling voor dat 10 minuten na het huidige uur ligt, regelbaar met toets 6 tot aan de volgende dag (dit betekent dat men de uitschakeling tot 23 uur en 50 minuten kan uitstellen).

Als de functie SLEEP actief is terwijl de TIMER actief is, heeft sleep voorrang, waardoor de kachel niet uitgaat op het tijdstip dat door de timer is voorzien maar wel op het tijdstip dat door sleep is voorzien, zelfs als dit later is dan de voorziene uitschakeling door de timer.

13-TREFWOORDEN VAN HET MENU EN WERKING

WERKWIJZEN MENU AFSTELLINGEN

De instellingen in het menu "Afstellingen" bepalen de werkwijze van de kachel.

Ga als volgt te werk om naar het menu afstellingen te gaan:

- Druk op de toetsen + -
- Doorloop met de pijltjes < > en selecteer "Set T Omg." of "Set T Ventilatie" of "Set Vlam"
- Druk op "menu" om de gekozen optie te openen.
- Wijzig met de toetsen + -.
- Op "menu" drukken om te bevestigen en op "esc" om te verlaten.

Set T Omg - deze functie maakt het mogelijk de gewenste temperatuur van het vertrek in te stellen waarin de kachel is geïnstalleerd, van een minimum van 5°C tot een maximum van 35°C. Wanneer deze conditie wordt bereikt, wordt de kachel in de staat van minimumverbruik gesteld (vlam en snelheid van warmeluchtventilator op het minimum), om daarna de ingestelde waarden weer te bereiken wanneer de omgevingstemperatuur onder de ingestelde drempel daalt.

N.B.: Het punt rechts van de gemeten omgevingstemperatuur op het display van het bedieningspaneel geeft een halve graad aan (bv. 23.° komt overeen met 23,5°C).

Set Vent - met deze functie kunt u de gewenste snelheid voor de omgevingsventilator selecteren, van 1 tot 5.

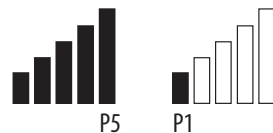
Set Vlam - met deze functie kunt u het vlamvermogen instellen, van minimum 1 tot maximum 5. De vermogensniveaus komen overeen met een andere waarde van brandstofverbruik: wanneer u 5 instelt, wordt de omgeving sneller verwarmd, wanneer u 1 instelt, kunt u de omgevingstemperatuur langer constant houden. Set vlam wordt automatisch op het minimum ingesteld wanneer de waarde van de ingestelde temperatuur is bereikt.

WEERGAVE WANNEER DE KACHEL AAN IS

als alle balkjes vol zijn, is de kachel op vlam vermogen 5

als slechts één balkje vol is, staat de kachel op vlamvermogen 1

als de balkjes knipperen, is er een automatische reiniging in uitvoering



13-TREFWOORDEN VAN HET MENU EN WERKING

MENU INSTELLINGEN

Met het menu INSTELLINGEN kunt u de werkwijzen van de kachel aanpassen:

- a. Taal.
- b. Reiniging (enkel weergegeven als de kachel uit staat).
- c. Transportschroef laden (enkel weergegeven als de kachel uit staat).
- d. Tonen.
- e. Externe thermostaat (activering).
- f. Auto Eco (activering).
- g. T Uitsch.-Eco (default 10 minuten).
- h. Recept pellets.
- i. Var. % omw/min rookgassen.
- j. Test componenten (enkel weergegeven als de kachel uit staat)
- k. Functie "schoorsteenveger" (kan enkel geactiveerd worden als de kachel aan staat, voor de controle van de uitstoot ter plaatse).
- l. Technisch menu.

a - Taal

Om de taal te selecteren, gaat men als volgt te werk:

- Op de toets "menu" drukken.
- Met de pijltjes doorlopen en "Instellingen" selecteren
- Op "menu" drukken om te bevestigen.
- Met de pijltjes doorlopen en "taal" selecteren.
- Op "menu" drukken om te bevestigen.
- Met de toetsen + - de gewenste taal selecteren (IT/EN/DE/FR/ES/NL/PL/DK/SLO)
- Op "menu" drukken om te bevestigen en op "esc" om te verlaten.

b - Reiniging

Om "Reiniging" te selecteren (enkel als de kachel uit staat) gaat u als volgt te werk:

- Op de toets "menu" drukken.
- Met de pijltjes doorlopen en "Instellingen" selecteren
- Op "menu" drukken om te bevestigen.
- Met de pijltjes doorlopen en "Reiniging" selecteren.
- Op "menu" drukken om te bevestigen.
- Met de toetsen + - "On" selecteren.
- Druk op "esc" om te verlaten.

c - Transportschroef laden

Om "Transportschroef laden" te selecteren (alleen als de kachel uit staat) gaat u als volgt te werk:

- Op de toets "menu" drukken.
- Met de pijltjes doorlopen en "Instellingen" selecteren
- Op "menu" drukken om te bevestigen.
- Met de pijltjes doorlopen en "Transportschroef laden" selecteren.
- Op "menu" drukken om te bevestigen.
- Met de toets + het laden van de Transportschroef "Activeren".
- Druk op "esc" om te verlaten.

13-TREFWOORDEN VAN HET MENU EN WERKING

d - Tonen

Deze functie is default gedeactiveerd, om te activeren gaat men als volgt te werk:

- Op de toets "menu" drukken.
- Met de pijltjes doorlopen en "Instellingen" selecteren
- Op "menu" drukken om te bevestigen.
- Met de pijltjes doorlopen en "Tonen" selecteren.
- Op "menu" drukken om te bevestigen.
- Met de toetsen + - "On/Off" selecteren.
- Op "menu" drukken om te bevestigen en op "esc" om te verlaten.

e - Externe thermostaat (zie betreffende hoofdstuk)

f - Activering Auto-Eco (zie betreffende hoofdstuk)

Om de functie Auto-Eco te selecteren, gaat men als volgt te werk:

- Op de toets "menu" drukken.
- Met de pijltjes doorlopen en "Instellingen" selecteren
- Op "menu" drukken om te bevestigen.
- Met de pijltjes doorlopen en "Auto-Eco" selecteren.
- Op "menu" drukken om te bevestigen.
- Met de toetsen + - "On" selecteren.
- Op "menu" drukken om te bevestigen en op "esc" om te verlaten.

g - t Uitschakeling Eco (zie betreffende hoofdstuk)

Om de functie t uitschakeling - Eco te selecteren, gaat men als volgt te werk:

- Op de toets "menu" drukken.
- Met de pijltjes doorlopen en "Instellingen" selecteren
- Op "menu" drukken om te bevestigen.
- Met de pijltjes doorlopen en "t uitschakeling -Eco" selecteren.
- Op "menu" drukken om te bevestigen.
- Met de toetsen + - de minuten invoeren (van 1 tot 30').
- Op "menu" drukken om te bevestigen en op "esc" om te verlaten.

WERKWIJZE AUTO ECO (zie bovenstaande paragraaf activering en uitschakeling)

Raadpleeg respectievelijk paragraaf 8 f en 8 g om de werkwijze "Auto Eco" te activeren en de tijd in te stellen.

De mogelijkheid om de "t uitschakeling ECO" te regelen, vloeit voort uit de behoefte aan een correcte werking in een groot aantal omgevingen waarin de kachel kan worden geïnstalleerd en ook om continu uitschakelen en opnieuw inschakelen te vermijden wanneer de omgevingstemperatuur onderhevig is aan voortdurende wijzigingen (luchtstromen, weinig geïsoleerde omgevingen, enz.).

De procedure voor uitschakeling via ECO wordt automatisch geactiveerd. Wanneer de apparatuur voor aanvraag van vermogen is voldaan (omgevingssonde +1°C of externe thermostaat met open contact), start het aftellen van de tijd "t uitschakeling ECO" (in de fabriek op 5 minuten ingesteld, maar dit kan in het menu "Instellingen" worden gewijzigd). Tijdens deze fase wordt op het schermje ON met kleine vlam weergegeven en afwisselend Chrono (indien actief) - Eco actief. Bovenaan op het display worden de minuten weergegeven om de countdown voor Eco Stop aan te geven. De vlam gaat naar P1 n en blijft er tot het verstrijken van de geprogrammeerde tijd "t uitschakeling Eco". Als de condities nog altijd zijn voldaan, start de uitschakelingsfase. De telling van de uitschakeling in ECO wordt op nul gesteld wanneer één van de voorzieningen opnieuw om vermogen verzoekt.

Wanneer de uitschakeling begint, verschijnt op het paneel: Off - Eco Actief - knipperende kleine vlam.

Wanneer de conditie kachel uit is bereikt, verschijnt op het schermje OFF-ECO Actief met het symbool van de uitgedoofde vlam.

Om vanuit ECO opnieuw in te schakelen, moet gelijktijdig aan de volgende condities worden voldaan:

- omgevingssonde -1°C of externe thermostaat met gesloten contact (gedurende minstens 20' teneinde valse oproepen te vermijden)
- 5 minuten na het begin van de uitschakeling.

13-TREFWOORDEN VAN HET MENU EN WERKING

h - Recept Pellet

Deze functie dient om de kachel aan te passen aan de gebruikte pellets. Op de markt zijn namelijk verschillende soorten pellets verkrijgbaar. De werking van de kachel varieert sterk naargelang de kwaliteit van de brandstof. Als de pellets in de vuurpot zich dreigen op te hopen door een te grote aanvoer van brandstof of wanneer de vlam steeds hoog is, zelfs op lage vermogens, en omgekeerd wanneer de vlam altijd laag is, dan kunt u de aanvoer van pellets in de vuurpot verlagen/verhogen:

De beschikbare waarden zijn:

- 3 = Afname van 20% ten opzichte van de fabrieksinstelling.
- 2 = Afname van 13% ten opzichte van de fabrieksinstelling.
- 1 = Afname van 6% ten opzichte van de fabrieksinstelling.
- 0% Geen verandering.
- 3 = Toename van 10% ten opzichte van de fabrieksinstelling.
- 2 = Toename van 6% ten opzichte van de fabrieksinstelling.
- 1 = Toename van 3% ten opzichte van de fabrieksinstelling.

Om het recept te wijzigen, gaat men als volgt te werk:

- Op de toets "menu" drukken.
- Met de pijltjes doorlopen en "Instellingen" selecteren
- Op "menu" drukken om te bevestigen.
- Met de pijltjes doorlopen en "Recept pellets" selecteren.
- Op "menu" drukken om te bevestigen.
- Het % wijzigen met de toetsen + - .
- Op "menu" drukken om te bevestigen en op "esc" om te verlaten

i - Variatie % omw/min rookgassen

Als problemen optreden met de uitstoot van de rookgassen (geen trek, of zelfs druk in de leiding) kan de uitstootsnelheid van de rookgassen en van de as verhoogd worden. Deze wijziging is ook een optimale oplossing voor verstoppingsproblemen, te wijten aan pellets in de vuurpot en voor de vorming van aanslag op de bodem van de vuurpot, te wijten aan brandstof van slechte kwaliteit of brandstof die veel as op de wanden achterlaat. De beschikbare waarden gaan van -30% tot +50% met variaties van telkens 10 procentuele punten. De negatieve variatie kan van nut zijn als de vlam te laag is.

Om de parameter te wijzigen, gaat men als volgt te werk:

- Op de toets "menu" drukken.
- Met de pijltjes doorlopen en "Instellingen" selecteren
- Op "menu" drukken om te bevestigen.
- Met de pijltjes doorlopen en "Var. omw/min rookgassen" selecteren.
- Op "menu" drukken om te bevestigen.
- Het % wijzigen met de toetsen + - .
- Op "menu" drukken om te bevestigen en op "esc" om te verlaten

j - Test componenten

Alleen uitvoerbaar wanneer de kachel uit staat. Hiermee kunt u de te testen componenten selecteren:

- **Bougie:** wordt gedurende een vaste tijd van 1 minuut ingeschakeld, tijdens deze tijdsspanne geeft het paneel de countdown in seconden weer.
- **Transportschroef:** wordt gedurende een vaste tijd van 1 minuut gevoed, tijdens deze periode geeft het paneel de countdown in seconden weer.
- **Zuigstelsysteem:** wordt gedurende een vaste tijd van 1 minuut op 2500 omw/min geactiveerd, tijdens deze periode geeft het paneel de countdown in seconden weer.
- **Warmtewisselaar:** hiermee kan men de test in V5 uitvoeren gedurende een vaste tijd van 1 minuut, tijdens deze periode geeft het paneel de countdown in seconden weer.

13-TREFWOORDEN VAN HET MENU EN WERKING

Om de functie "Test componenten" te activeren (alleen als de kachel uit staat), gaat u als volgt te werk:

- Op de toets "menu" drukken.
- Met de pijltjes doorlopen en "Instellingen" selecteren
- Op "menu" drukken om te bevestigen.
- Met de pijltjes doorlopen en "Test componenten" selecteren.
- Op "menu" drukken om te bevestigen.
- Met de toetsen + - de uit te voeren test selecteren
- Op "menu" drukken om te bevestigen en op "esc" om te verlaten

k - Functie Schoorsteenveger (alleen voor onderhoudspersoneel) -

Deze functie kan alleen worden geactiveerd als de kachel aan staat, warmtevermogen afgeeft en werkt in de verwarmingsfase met de parameters P5, met ventilator (indien aanwezig) in V5. Eventuele percentagecorrecties voor het vullen/de ventilatie van rookgassen moeten worden opgevolgd. Deze status duurt 20 minuten, op het paneel wordt de countdown weergegeven.

De technicus kan deze fase op ieder ogenblik onderbreken door kort de toets ON/OFF in te drukken.

Om de functie "Schoorsteenveger" te activeren, gaat men als volgt te werk:

- Op de toets "menu" drukken.
- Met de pijltjes doorlopen en "Instellingen" selecteren
- Op "menu" drukken om te bevestigen.
- Met de pijltjes doorlopen en "Functie schoorsteenveger" selecteren.
- Op "menu" drukken om te bevestigen.
- Met de toetsen + - "On" selecteren (standaard op Off)
- Op "menu" drukken om te bevestigen en op "esc" om te verlaten

l - Technisch menu

Om naar het technisch menu te gaan, dient u contact op te nemen met een servicecentrum omdat voor de toegang een wachtwoord is vereist.

Voor een interventie in het "technisch menu" gaat men als volgt te werk:

- Op de toets "menu" drukken.
- Met de pijltjes doorlopen en "Instellingen" selecteren
- Op "menu" drukken om te bevestigen.
- Met de pijltjes doorlopen en "Technisch menu" selecteren.
- Op "menu" drukken om te bevestigen.
- Met de toetsen + - "Type Product", "Service", "Geheugens tellers", "Parameters" selecteren.
- Op "menu" drukken om te bevestigen en op "esc" om te verlaten

MENU INFO

- Producttype
- Firmware-versie
- Software-info
- Totale uren
- Aant. ontstekingen
- Omw/min zuiger
- T.rookgassen
- Spanning warmtewisselaar
- Transportschroef laden
- Vlam

13-TREFWOORDEN VAN HET MENU EN WERKING

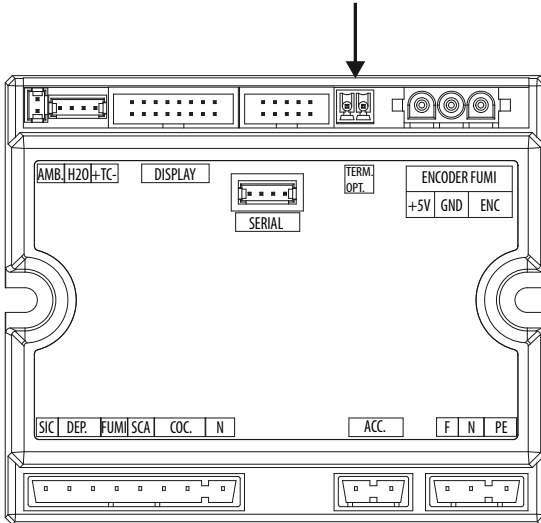
AANSLUITING EXTERNE THERMOSTAAT (optie)



De omgevingsthermostaat wordt niet bij de kachel geleverd en de installatie ervan moet uitgevoerd worden door een gespecialiseerd technicus.

OPGEPAST!

De elektrische kabels mogen niet in contact komen met de hete delen van de kachel.



De temperatuur van de kachel kan ook worden bestuurd via een externe omgevingsthermostaat. Indien deze zich in het midden bevindt van de ruimte waarin hij is geïnstalleerd, zal hij een zeer grote overeenkomst garanderen tussen de verwarmingstemperatuur die aan de kachel wordt gevraagd en de effectieve temperatuur die door de kachel wordt geleverd.

Sluit de kabels afkomstig van de externe thermostaat aan op de klem "Opt. therm" op de N100-kaart op de kachel.

Activeer de externe thermostaat (fabrieksinstelling OFF) op de volgende manier:

- Op de toets "menu" drukken.
- Met de pijltjes doorlopen tot aan "Instellingen".
- Selecteer door op "menu" te drukken.
- Opnieuw met de pijltjes doorlopen tot aan "Externe thermostaat".
- Selecteer door op "menu" te drukken.
- Druk op de toetsen - +.
- Selecteer "On" om de externe thermostaat te activeren.
- Druk op de toets "menu" om te bevestigen.
- Druk op de toets "esc" om te verlaten.

Eens de externe thermostaat is geactiveerd, verschijnt op het paneel ON of OFF i.p.v. de temperatuur gemeten door de kachelsonde, afhankelijk van de aan- of afwezigheid van warmteverzoeken van de externe thermostaat

ON als het contact van de externe thermostaat gesloten is, **OFF** als het contact open is.

14-BEVEILIGINGEN

DE VEILIGHEIDSVORZIENINGEN

Het product is met de volgende veiligheidsvoorzieningen uitgerust

DRUKSCHAKELAAR

Controleert de druk in het rookkanaal. Hij blokkeert de transportschroef van de pellets als de afvoer is verstopt of als er grote tegendruk is (wind)

TEMPERATUURSONDE ROOKGASSEN

Meet de temperatuur van de rookgassen en geeft toestemming om het toestel te starten of te stoppen wanneer de temperatuur van de rookgassen onder de vooraf ingestelde waarde daalt.

CONTACTTHERMOSTAAT IN DE BRANDSTOFVOORRAADBAK

Als de temperatuur de ingestelde veiligheidswaarde overschrijdt, wordt de werking van de kachel onmiddellijk gestopt.

ELEKTRISCHE BEVEILIGING

De kachel is tegen hevige stroomschommelingen beschermd door een algemene zekering die zich in het bedieningspaneeltje bevindt, op de achterkant van de kachel. Hier bevinden zich ook andere zekeringen voor de beveiliging van de printkaarten.

ROOKGASVENTILATOR

Als de ventilator stopt, blokkeert de elektronische kaart tijdig de toevoer van pellets en wordt een alarmmelding weergegeven.

REDUCTIEMOTOR

Als de reductiemotor stilvalt, blijft de kachel werken tot de vlam door gebrek aan brandstof dooft en het minimum koelniveau wordt bereikt.

TIJDELIJKE STROOMUITVAL

Wanneer er minder dan 10" geen elektrische spanning is, keert de kachel terug naar de vorige werkingsstaat; als de stroomuitval langer duurt, voert de kachel een cyclus koelen/opnieuw ontsteken uit.



G

EEN ONTSTEKING

Als er tijdens de fase van de ontsteking geen vlam ontstaat, geeft de kachel alarm.



HET IS VERBODEN TE KNOEIEN MET DE VEILIGHEIDSVORZIENINGEN

Indien het product NIET wordt gebruikt zoals vermeld in deze instructiehandleiding, wijst de fabrikant elke aansprakelijkheid af voor persoonlijk letsel en materiële schade. Bovendien wijst de fabrikant elke aansprakelijkheid af voor schade aan personen of zaken, veroorzaakt door het niet naleven van de regels, aangeduid in deze handleiding. Daarnaast:

- *Wanneer het onderhoud, reiniging en reparaties uitgevoerd worden, moeten alle benodigde maatregelen en/of voorzorgsmaatregelen getroffen worden.*
- *Knoei niet met de veiligheidsvoorzieningen.*
- *Verwijder de veiligheidsvoorzieningen niet.*
- *sluit het product aan op een efficiënt werkend rookafvoersysteem.*
- *Controleer op voorhand of het vertrek, waar hij wordt geïnstalleerd, voldoende is verlucht.*

Pas nadat de oorzaak van de tussenkomst van het veiligheidssysteem is opgelost, kan het product weer worden ingeschakeld en kan de automatische werking van de sonde hervatten. Om te weten welke storing is opgetreden, moet u deze handleiding raadplegen. Naargelang het alarmbericht dat door het product wordt gemeld, wordt uitgelegd hoe moet worden gehandeld om het probleem op te lossen.

15-ALARMEN

ALARMSIGNALERINGEN

Als een andere bedrijfsconditie optreedt dan voor de normale werking van de kachel is voorzien, treedt een alarm op. Het bedieningspaneel geeft aanwijzingen over de reden van het lopende alarm. Uitsluitend voor de alarmen A01-A02 is geen geluidssignaal voorzien, om de gebruiker niet te storen indien er's nachts geen pellets meer in de voorraadbak zijn.

Signalering paneel	Type probleem	Oplossing
A01 GEEN ONTSTEKING	De vlam wordt niet ingeschakeld	Controleer het niveau van de pellets in de voorraadbak. Controleer of de vuurpot correct in zijn zitting is geplaatst en of er geen afzettingen of onverbrande pellets zijn. Controleer of de bougie opwarmt. Leeg en reinig de vuurpot zorgvuldig voordat een nieuwe inschakeling uitgevoerd wordt.
A02 GEEN VLAM	Abnormaal doven van het vuur.	Controleer het niveau van pellets in de voorraadbak.
A03 Alarm thermostaat	De temperatuur van de voorraadbak met pellets overschrijdt de voorziene veiligheidsdrempel.	Wacht tot de koelfase is voltooid, annuleer het alarm en zet de kachel opnieuw aan, stel het laden van brandstof in op het minimum (menu INSTELLINGEN - Recept pellets). Als het alarm blijft duren, neem dan contact op met het servicecentrum. Controleer of de omgevingsventilator correct werkt.
A04 OVERMATIGE ROOKGAS-TEMPERatuur	Te hoge temperatuur van de rookgassen.	Verminder het laden van pellets (menu INSTELLINGEN - Recept pellets); controleer of de vuurpot is gereinigd
A05 Alarm beveiligingen	Interventie drukregelaar rookgassen	Controleer obstructies in de schoorsteen / het openen van de deur
	Laadluikje van de brandstof	Sluit het luikje. Verlaag het brandstofniveau in de voorraadbak.
	Deur kachel open	Sluit de deur
A08 DEFECT MOTOR ROOKGASSEN	Abnormale werking van de rookgasventilator.	Annuleer het alarm en zet de kachel opnieuw aan. Als het alarm blijft duren, neem dan contact op met het servicecentrum.
A09 Rookgassensonde defect	Rookgassensonde defect.	Annuleer het alarm en zet de kachel opnieuw aan. Als het alarm blijft duren, neem dan contact op met het servicecentrum.
Service	Waarschuwing voor periodiek onderhoud (niet blokkerend).	Wanneer dit opschrift tijdens de ontsteking knipperend verschijnt, betekent dit dat de vooraf bepaalde bedrijfsuren voor het onderhoud zijn verstreken. Neem contact op met het servicecentrum.

NULSTELLING ALARM

Om het alarm op nul te stellen, moet toets 1 (ESC) enkele ogenblikken worden ingedrukt. De kachel voert een controle uit om te bepalen of de oorzaak van het alarm nog aanwezig is of niet.

In het eerste geval zal de weergave van het alarm opnieuw verschijnen, in het tweede geval gaat het alarm op OFF.

Als het alarm blijft, dient u contact op te nemen met het servicecentrum.

15-ALARMEN

NORMALE UITSCHAKELING (op het paneel: OFF met knipperende vlam)

Wanneer de toets voor uitschakeling wordt ingedrukt of als er een alarmsignaal is, gaat de kachel over naar de fase voor thermische uitschakeling. Deze fase voorziet de automatisch uitvoering van de volgende fasen:

- Het laden van pellets wordt gestopt
- De omgevingsventilator behoudt de ingestelde snelheid tot de temperatuur voor uitschakeling is bereikt
- De rookgasventilator gaat naar het maximum en blijft er gedurende een vaste tijd van 10 minuten. Als de T van de rookgassen daarna onder de uitschakelingsdrempel daalt, gaat de ventilator definitief uit; anders gaat hij naar de minimumsnelheid tot die drempel is bereikt en gaat hij vervolgens uit.
- Als de kachel regelmatig is uitgegaan maar de temperatuur van de rookgassen wegens thermische inertie opnieuw de drempel overschrijdt, wordt de uitschakelingsfase opnieuw op minimumsnelheid gestart tot de temperatuur opnieuw daalt.

BLACK-OUT TERWIJL DE KACHEL AAN IS

Wanneer er geen netspanning is (BLACK-OUT), gedraagt de kachel zich als volgt:

- Black-out korter dan 10 seconden: de lopende werking wordt hervat;
- Wanneer er langer dan 10 seconden geen voeding is, terwijl de kachel aan staat of tijdens de ontstekingsfase, gaat de kachel opnieuw naar de vorige bedrijfsconditie zodra hij weer wordt gevoed. Hierbij wordt de volgende procedure gevolgd:
 1. De kachel voert een afkoeling uit door de rookgasextractor gedurende 10' op het minimum te activeren en gaat daarna over naar het volgende punt;
 2. De kachel keert terug naar de bedrijfsconditie die aan de black-out voorafging.

Tijdens fase 1 verschijnt op het paneel ON BLACK OUT.

Tijdens fase 2 verschijnt op het paneel Ontsteking.

Indien de kachel tijdens fase 1 bevelen van het paneel ontvangt, manueel door de gebruiker gegeven, stopt de kachel de reset voor herstel na de black-out en voert een ontsteking of uitschakeling uit, naargelang het gegeven bevel.

BLACK-OUT LANGER DAN 10" MET KACHEL IN UITSCHAKELINGSFASE

Als de stroomonderbreking LANGER DAN 10" duurt terwijl de kachel in de uitschakelingsfase is, zal hij opnieuw in de uitschakelingsmodus starten wanneer hij opnieuw wordt gevoed, ook als de rookgastemperatuur ondertussen onder 45°C is gedaald. Men kan deze laatste fase overslaan door op toets 1 (esc) te drukken (overgang naar ontsteking) en er nogmaals op te drukken (bevestiging dat de kachel uit staat).

BLACK-OUT LANGER DAN 10" MET KACHEL UITGESCHAKELD VOOR ECOSTOP

Als er weer stroom is, begint een timer 5 minuten af te tellen alsof de kachel een uitschakeling uitvoert. Indien er tijdens deze 5 minuten een warmteverzoek is, start de kachel niet.

ALARM BEVEILIGINGEN A05

Het alarm beveiligingen omvat de tussenkomst van de drukregelaar van de rookgassen, van het laaddeurtje van de brandstof en van de geopende kacheldeur.

De tussenkomst van het alarm duurt 30 seconden waarna de werking van de kachel wordt onderbroken (bv. na het verstrijken van 30 seconden, terwijl het deurtje voor het laden van de pellets geopend is, zal alarm A05 in werking treden).

15-ALARMEN

ALARM A05 MINIMALE ONDERDRUKWAARDEN IN DE WATERDICHTE PELLETRRESERVOIRS

Bij de frequente inwerkingtreding van het alarm A05:

A05 Alarm beveiligingen	Interventie drukregelaar rookgassen	Controleer obstructies in de schoorsteen / het openen van de deur
	Laadluikje van de brandstof	Sluit het luikje. Verlaag het brandstofniveau in de voorraadbak.
	Deur kachel open	Sluit de deur

is het nodig enkele punten te controleren om de aard van het probleem te begrijpen en eventueel in te grijpen op enkele afstellingen en/of beveiligingen om zo de correcte werking van het product te herstellen.

Wij herinneren u eraan dat iedere afstelling en wijziging die van invloed is op de werkingsbeveiligingen uitsluitend uitgevoerd mag worden als het PRODUCT IN OVEREENSTEMMING MET DE VAN KRACHT ZIJNDE NORMEN EN WETTEN IS GEÏNSTALLEERD EN DOOR GEAUTORISEERD EN GESPECIALISEERD PERSONEEL CORRECT ONDERHOUD UITGEVOERD WERD. Slecht uitgevoerde wijzigingen om de werking van het product in niet regelmatige omstandigheden mogelijk te maken, kunnen ernstige schade aan personen en zaken veroorzaken.



Opgepast!

De afstellingen mogen uitsluitend uitgevoerd worden door geautoriseerd en gekwalificeerd personeel, onder hun verantwoordelijkheid, en na gecontroleerd te hebben of de installatie conform is. De fabrikant wijst iedere verantwoordelijkheid af voor schade aan voorwerpen of personen in geval van wijziging van de beveiligingen. Iedere verantwoordelijkheid voor oneigenlijk gebruik van het product valt volledig ten laste van de gebruiker en stelt de producent vrij van iedere civiele of strafrechtelijke aansprakelijkheid.

Reeks van kachels voorzien van drukschakelaar, geïnstalleerd op de voorraadbak, met opnamepunt gepositioneerd op de bodem, rechts van de reductiemotor. Dit systeem beschermt het hele systeem en garandeert de hermetische sluiting van de kachel gedurende zijn hele levensduur.

Het is belangrijk dat u begrijpt dat bij elke belangrijke drukval de drukschakelaar in werking kan treden en dat dit te wijten kan zijn aan:

- Verstopping van het rookkanaal.
- Aanwezigheid van een vreemd voorwerp in het rookkanaal (vogels, nesten, verstopte roosters enz.).
- Wind die in het rookkanaal komt omdat het niet beschermd is of omdat een installatie zonder rookkanaal of een muurinstallatie werd uitgevoerd.
- Afdaling van koude lucht in het rookkanaal.
- Drukschakelaar beschadigd.
- Blokkering van het interne membraan van de drukschakelaar omdat er roet of pelletstof is binnengedrongen.
- Deksel van de voorraadbak met pellets open of halfopen gedurende meer dan 60 seconden (60 seconden is de geschatte tijd om de voorraadbak te vullen).
- Pellets zitten vast tussen het deksel van de voorraadbak en de voorraadbak. Hierdoor dicht de pakking niet goed af.
- Pakking van het deksel van de voorraadbak stuk/versleten.
- Pakking tussen toevoerschroef en ketel beschadigd of slecht gepositioneerd.
- Vuurdeur open of pakking versleten.
- Laterale rookwisselaars verstopt.
- Inspectiedoppen met pakkingen slecht geïnstalleerd na onderhoudsbeurt.
- Toevoerschroef verstopt door samengedrukte pellets in het bovenste deel.
- De installatie is conform en het rookkanaal/de rookaansluiting vertoont geen obstructies die de rookafvoer belemmeren, zoals bijvoorbeeld: lange horizontale stukken (langer dan 3 meter), rookgasleidingen die niet geïsoleerd zijn, afvoer van de rook "tegen de muur" zonder de aanwezigheid van eidelementen (installatie alleen in Frankrijk [ZONE 3] gereguleerd en toegestaan)
- Zuig- of recirculatiesystemen van de interne lucht (bv. VMC-systemen) die interne onderdruk genereren, hoger dan de wettelijk vastgestelde waarden (niet hoger dan 4 Pa)
- Installatie zonder kanalisatie van de verbrandingslucht; het is van fundamenteel belang te controleren of er een efficiënte luchtinlaat is, die voor de kachel is bestemd, volgens de specificaties van hoofdstuk 2 van deze handleiding.

De elektronische kaart is ook voorzien van een automatische met timer en tellers, dat het toerental van de rookextractor (RPM) verhoogt, om aldus de interne onderdruk in de voorraadbak en bijgevolg de drukschakelaar te herstellen als het deksel geopend wordt om bij te

15-ALARMEN

vullen, of bij eventuele onmiddellijke en sporadische drukvallen, zoals bij externe rukwinden. Als de drukval langer dan 60 seconden duurt, schakelt het product over naar een alarmstatus (A05 of A18)

Wetend dat de aanbevolen trek voor de correcte werking van de producten bij een maximaal vermogen 10 Pa bedraagt en bij een minimaal vermogen 5 Pa (zoals aangeduid op het technisch blad in de handleiding voor gebruik en onderhoud), kan het in slechtere trekcondities (ook te wijten aan de positie van de schoorsteen, in zones die blootgesteld zijn aan weersomstandigheden, zoals dominante wind, sneeuw, noordelijke blootstelling, enz.) nodig zijn om afstellingen uit te voeren om altijd en in elk geval de voorziene interne onderdrukwaarden in de voorraadbak te garanderen.

Om het gebrek aan interne onderdruk te compenseren, volstaat het de snelheid (RPM) van de rookextractor te regelen zodat de minimale waarden in de tabel gegarandeerd blijven.

Als de interne onderdrukwaarden onder de tabelwaarden liggen, kan dit ook te wijten zijn aan een slechte hermetische afsluiting van de interne pakkingen of aan slijtage van het product.

BEDRIJFSINSTRUCTIES OVER DE ONDERDRUKCONTROLES EN EVENTUELE VARIATIES VAN HET TOERENTAL

Sluit een manometer aan op de drukaansluiting op de voorraadbak:

- Bij producten met een speciale drukaansluiting in de voorraadbak, sluit u de manometer aan op het afnamepunt
- Voor producten zonder speciale drukaansluiting, koppelt u het slangetje van de drukschakelaar los van de drukaansluiting op de voorraadbak, voegt u een "T" toe aan het slangetje voor afsluiting van het circuit, sluit u de manometer aan en sluit u het slangetje opnieuw aan op de drukaansluiting op de voorraadbak.

Eventuele regelingen van de verbranding en bijgevolg van de interne onderdruk in de voorraadbak kunnen op twee manieren worden uitgevoerd:

A) Door de waarde RPM van de rookextractor te wijzigen in het MENU INSTELLINGEN

- De beschikbare waarden gaan van -3 tot +3 en dit komt percentageel overeen met:
- RPM: -10% +10% voor de producten Active System
- RPM: -30% +50% voor de producten NIET Active System
- Het percentageverschil bepaalt proportioneel en percentageel alle vermogenswaarden (van 1 tot 5). Het percentageverschil heeft geen invloed op de tussenfasen van de werking zoals de INSCHAKELING, FIRE ON of UITSCHAKELING
- Bij een toename van het toerental neemt de zuiging en bijgevolg de interne onderdruk toe waardoor de verschijnselen die het alarm veroorzaken worden gecompenseerd.

B) Door het toerental van de reductiemotor handmatig te regelen in het MENU TECHNISCHE PARAMETERS

- De drukschakelaar is geijkt op 10/20 Pa. Dit betekent dat hij onder een interne onderdruk van 10 Pa in de voorraadbak afslaat. Voor het herstel moet een interne onderdruk van meer dan 20 Pa in de voorraadbak aanwezig zijn
- Bij het minimale vermogen moet de onderdruk altijd boven de 10 Pa liggen en ook een discrete marge behouden die na verloop van tijd kan verdwijnen wegens de slijtage van pakkingen of om andere redenen (minstens 12/13 Pa)
- Bij het maximale vermogen moet de onderdrukwaarde altijd groter zijn dan 20 zodat de drukschakelaar zich kan herstellen wanneer het automatisme voor de reset van de drukschakelaar in werking treedt. De resetprocedure van de drukschakelaar (zoals bv. na de opening van het deksel om de voorraadbak te vullen), voorziet dat de elektronica het toerental van de ventilator van de rookextractor gedurende enkele ogenblikken tot op de drempel van VERMOGEN 5 (P5) brengt. In P5 moet de interne onderdrukwaarde in de voorraadbak dus altijd > 20 Pa bedragen (22/23 Pa aanbevolen om de marge te behouden).
- **NB = De menu's TECHNISCHE PARAMETERS zijn beschermd met een wachtwoord om te voorkomen dat de gebruiker ze per ongeluk opent**



Aandacht! De fabrieksinstelling is gericht op het verkrijgen van de gecertificeerde technische gegevens. Bij andere gegevens (zoals voor het recept van de pellets) is het mogelijk de parameters te wijzigen, zoals hierboven beschreven werd. De afstellingen mogen uitsluitend uitgevoerd worden door geautoriseerd en gekwalificeerd personeel, onder hun verantwoordelijkheid, en na gecontroleerd te hebben of de installatie conform is.

15-ALARMEN

INTERNE ONDERDRUK IN DE VOORRAADBAK MET FABRIEKSPARAMETERS EN TREK VAN 5 Pa (MINIMAAL AANBEVOLEN WAARDE)

POWER	P1	P2	P3	P4	P5	WAARDEN
6 kW	13,7/14,2 Pa	15,1/15,6 Pa	17,1/17,5 Pa	19,1/19,5 Pa	22,0/22,2 Pa	Trek
	95°C	110°C	125°C	141°C	165°C	Rookgastemperatuur
8 kW	13,8/14,3 Pa	15,6/16,1 Pa	17,8/18,0 Pa	21,7/22,2 Pa	26,1/26,6 Pa	Trek
	104°C	119°C	145°C	148°C	184°C	Rookgastemperatuur
10 kW	15,9/16,3 Pa	20,4/20,9 Pa	25,8/26,3 Pa	31,8/32,3 Pa	36,5/37,0 Pa	Trek
	108°C	°C	150°C	°C	230°C	Rookgastemperatuur
12 kW	16,5/17,3 Pa	20,4/20,9 Pa	25,8/26,3 Pa	31,8/32,3 Pa	36,5/37,1 Pa	Trek
	118°C	127°C	155°C	172°C	195°C	Rookgastemperatuur
14 kW	17,6/18,0 Pa	19,8/20,4 Pa	23,1/23,7 Pa	28,9/29,6 Pa	37,8/38,2 Pa	Trek
	118°C	131°C	161°C	187°C	210°C	Rookgastemperatuur

N.B. De aangeduide onderdrukwaarden kunnen ± 1 Pa verschillen, op basis van de rookgastemperatuur. Op dezelfde manier kan de temperatuur van de rookgassen ± 10 °C verschillen, op basis van de kwaliteit van de brandstof of het niveau van reiniging van het product.

16-AANBEVELINGEN VOOR EEN VEILIG GEBRUIK



ALLEEN EEN CORRECTE INSTALLATIE EN EEN PASSEND ONDERHOUD EN REINIGING VAN HET TOESTEL KUNNEN DE CORRECTE WERKING EN EEN VEILIG GEBRUIK VAN HET TOESTEL VERZEKEREN.

Wij willen u erop wijzen dat wij op de hoogte zijn van situaties waarin de pelletkachels slecht werken, die voornamelijk te wijten zijn aan een verkeerde installatie, ongepast onderhoud en niet-conform gebruik.

Wij garanderen dat al onze producten uiterst veilig zijn en gecertificeerd zijn volgens de Europese referentienormen. Het ontstekingsstelsel is zeer uitvoerig getest om de efficiëntie van de ontsteking te verhogen en om alle problemen te vermijden, zelfs in de slechtste gebruiksomstandigheden. In elk geval, net als ieder ander product dat op pellets werkt, moeten onze producten correct geïnstalleerd worden en moeten de normale reinigingen en periodieke onderhoudsingen worden uitgevoerd, teneinde een veilige werking te garanderen. Onze onderzoeken hebben uitgewezen dat deze storingen fundamenteel te wijten zijn aan de combinatie van meerdere of alle volgende factoren:

- Gaten van de vuurpot die verstopt zijn of de vuurpot die vervormd is ten gevolge van gebrekkig onderhoud, condities die vertraagde ontstekingen kunnen veroorzaken waardoor een abnormale productie van onverbrande gassen optreedt.
- Onvoldoende verbrandingslucht wegens een beperkt of verstopt luchttoevoerkanaal.
- Gebruik van rookkanalen die niet overeenkomen met de voorschriften van de installatienormen, waardoor onvoldoende trek wordt verzekerd.
- Schoorsteen die gedeeltelijk verstopt is wegens gebrekkig onderhoud, waardoor de trek wordt verminderd en de ontsteking moeizaam is.
- Schoorsteenpot niet conform de aanwijzingen in de instructiehandleiding, en dus niet geschikt om mogelijke fenomenen van omgekeerde trek te voorkomen.
- Deze factor wordt doorslaggevend wanneer het product in bijzonder winderige zones is geïnstalleerd, bijvoorbeeld in kustzones.

De combinatie van één of meerdere van deze factoren kan condities doen ontstaan waarin het toestel zeer slecht werkt.

Om dit ongemak te voorkomen, is het fundamenteel om een installatie van het product in overeenstemming met de geldende normen te garanderen.

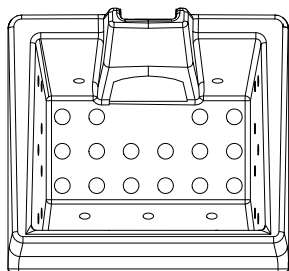
Bovendien is het van fundamenteel belang om de volgende eenvoudige regels na te leven:

- Na elke verwijdering van de vuurpot voor een reiniging, moet hij altijd correct weer in de werkpositie worden geplaatst alvorens het product opnieuw te gebruiken en moet al het eventueel achtergebleven vuil uit de steunbasis worden verwijderd
- De pellets mogen nooit handmatig in de vuurpot worden geladen, niet vóór een ontsteking en ook niet tijdens de werking.
- Opgehoopte, onverbrande pellets te wijten aan een eventueel gebrek aan ontsteking, moeten weggenomen worden vooraleer het product opnieuw te ontsteken. Controleer ook de correcte plaatsing op de zitting en het normale verloop van de aanvoer van verbrandingslucht/rookuitgang.
- Na herhaalde mislukte ontstekingen, raden wij aan het gebruik onmiddellijk te staken en contact op te nemen met een bevoegde technicus om de werking van het product te controleren.

Het naleven van deze aanwijzingen is absoluut voldoende om een normale werking te garanderen en andere ongemakken te vermijden. Indien voornoemde voorzorgsmaatregelen niet worden nageleefd en tijdens de ontsteking teveel pellets in de vuurpot worden geladen, waardoor abnormale rook in de verbrandingskamer ontstaat, moet u de volgende aanwijzingen strikt opvolgen:

- Het product om geen enkele reden van het elektriciteitsnet loskoppelen: hierdoor valt de ventilator voor het aanzuigen van de rookgassen stil waardoor rookgassen in de omgeving vrijkomen.
- Open de vensters uit voorzorg om eventueel ontsnapte rook uit de installatiekamer te drijven (het kan gebeuren dat de schoorsteen niet normaal werkt)
- De vuurdeur niet openen: hierdoor wordt de normale werking van het rookafvoersysteem naar de schoorsteen verstoord.
- Zet de kachel gewoon uit met de knop voor in- en uitschakeling op het bedieningspaneel (niet de knop aan de achterkant van de voedingsaansluiting!). Ga uit de buurt van het product staan en wacht tot de rook volledig is afgevoerd.
- Voor een nieuwe inschakelingspoging moet u de aanslag en eventuele onverbrande pellets volledig uit de vuurpot en uit de luchtgaten verwijderen; plaats de vuurpot opnieuw in zijn zitting en verwijder eventuele resten uit de steunbasis. Indien de ontsteking van het product herhaaldelijk mislukt, raden wij aan om het gebruik van het product onmiddellijk te staken en contact op te nemen met een bevoegde technicus om de werking van het product en van de schoorsteen te controleren.

17-REINIGINGEN



VOORBEELD VAN EEN SCHONE VUURPOT



VOORBEELD VAN EEN VUILE VUURPOT

Alleen correct onderhoud en een passende schoonmaak van het product kunnen de veiligheid en de correcte werking ervan garanderen.



AANDACHT!

Alle reinigingswerkzaamheden van de onderdelen moeten uitgevoerd worden wanneer het product volledig is afgekoeld en de stekker uit het stopcontact is getrokken.

U moet het product van de 230V voeding loskoppelen alvorens onderhoudswerkzaamheden uit te voeren

Het product vereist weinig onderhoud als kwaliteitsvolle, gecertificeerde pellets worden gebruikt.

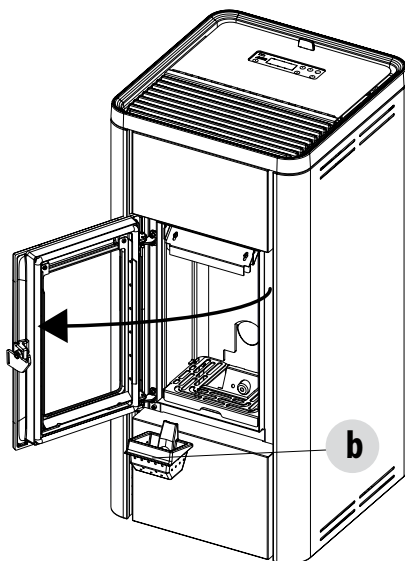
DAGELIJKE OF WEKELIJKE REINIGING ONDER DE ZORG VAN DE GEBRUIKER

Reiniging van de vuurpot

Voor elke ontsteking moet u eraan denken om altijd eerst de as en eventuele aanslag uit de vuurpot "b" te verwijderen en hem schoon te maken, want de gaten waardoor de lucht doorgaat kunnen verstopt zijn. Let op voor hete as. Indien er geen ontsteking is of als de brandstof in de voorraadbak op is, kunnen onverbrande pellets zich in de vuurpot ophopen. Haal de resten altijd uit de vuurpot voorafgaand aan een nieuwe inschakeling. **De as kan alleen met behulp van een stofzuiger worden verwijderd na een volledige afkoeling.** In dit geval moet een gepaste stofzuiger gebruikt worden om ook deeltjes van kleine afmetingen te kunnen opzuigen.



ALLEEN EEN CORRECT GEPLAATSTE EN GEREINIGDE VUURPOT KAN EEN OPTIMALE ONTSTEKING EN WERKING VAN UW PRODUCT OP PELLETS GARANDEREN. BIJ EEN MISLUKTE ONTSTEKING OF NA ELKE BLOKKERING VAN HET PRODUCT, MOET U DE VUURPOT LEEGMAKEN VOORALEER HET TOESTEL OPNIEUW AAN TE ZETTEN.

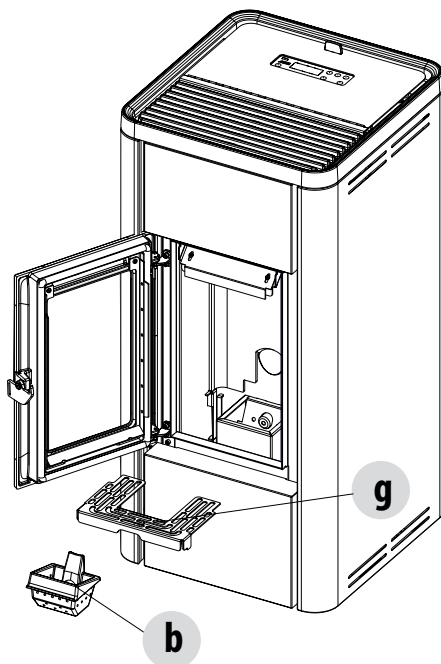


17-REINIGINGEN

Voor een doeltreffende reiniging van de vuurpot moet hij volledig uit zijn zitting worden gehaald en moeten alle openingen en het rooster op de bodem goed worden gereinigd. Met pellets van goede kwaliteit is een kwast doorgaans voldoende om het onderdeel weer in optimale bedrijfsconditie te brengen.

Reiniging van de asopvangbak

Om de asopvangbak schoon te maken, is het noodzakelijk om de grill "g" te verwijderen door deze gewoonweg van zijn zitting te tillen. De asresten uit de lade verwijderen en het rooster "g" weer terug plaatsen. Uw ervaring en de kwaliteit van de pellets zal de frequentie van de reiniging bepalen. **Er wordt hoe dan ook aanbevolen om niet langer dan 2-3 dagen te wachten.**



REINIGING VAN DE RUIT

Voor de reiniging van het keramisch glas wordt aanbevolen om een droge kwast of, in geval van hardnekkig vuil, de specifieke reinigungspray te gebruiken. Spuit een kleine hoeveelheid op het glas en reinig het vervolgens met een doek.



AANDACHT!

Gebruik geen schurende producten en spuit het product voor de reiniging van het glas niet op de gelakte delen en op de pakkingen van de deur (koordje in keramische vezel).

REINIGING BEKLEDING KACHEL

Hier zijn enkele aanwijzingen voor het reinigen van de metalen bekleding van de kachel:

- gebruik alleen water met indien nodig toevoeging van neutrale reinigingsmiddelen (pH7) die zijn gekenmerkt door lichte toevoegingen.
- gebruik alleen water op een doek. Er zijn elektrische onderdelen die beschadigd kunnen raken.
- gebruik zachte, niet schurende doeken. Vermijd schuren van de oppervlakken.
- gebruik geen oplosmiddelen, schurende of krassende middelen. Gebruik geen middelen die zijn bedoeld voor het reinigen van verf, omdat deze agressief kunnen zijn.

17-REINIGINGEN

PERIODIEKE REINIGINGEN DOOR EEN GEKVALIFICEERDE TECHNICUS

REINIGING VAN DE WARMTEWISSELAAR

Halverwege het winterseizoen **maar vooral tegen het einde van de winter** is het nodig de ruimte te reinigen waardoor de rookgassen worden afgevoerd. Het is verplicht om deze reiniging uit te voeren om de algemene afvoer van de verbrandingsresten te vergemakkelijken, voordat de tijd en de luchtvochtigheid ze samendrukt waarna ze moeilijk kunnen worden verwijderd.



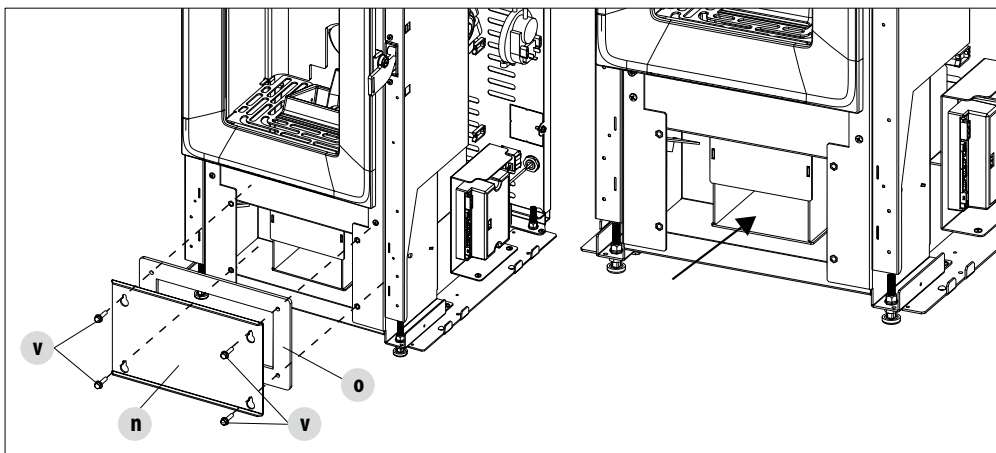
OPGEPAST:

Het is verplicht om de periodieke reiniging tegen het einde van het seizoen door een erkende, gekwalificeerde technicus te laten uitvoeren, om ook versleten pakkingen te kunnen vervangen.

REINIGING ONDERSTE KAMER

Om de as uit de onderste kamer weg te halen, is het noodzakelijk om de top "D", de zijpanelen "C" en het frontpaneel "A" weg te nemen. (zie instructies in de desbetreffende hoofdstukken). Verwijder nu de vier schroeven "v", verwijder de plaat "n" en de pakking "o"; met de tuit van de stofzuiger verwijdert u de as en het roet dat zich in de warmtewisselaar onderaan (afvoer rookgassen) heeft opgehoopt, aangegeven door de pijl.

Alvorens de dop "n" opnieuw te monteren, is het aanbevolen om de pakking "o" te vervangen.

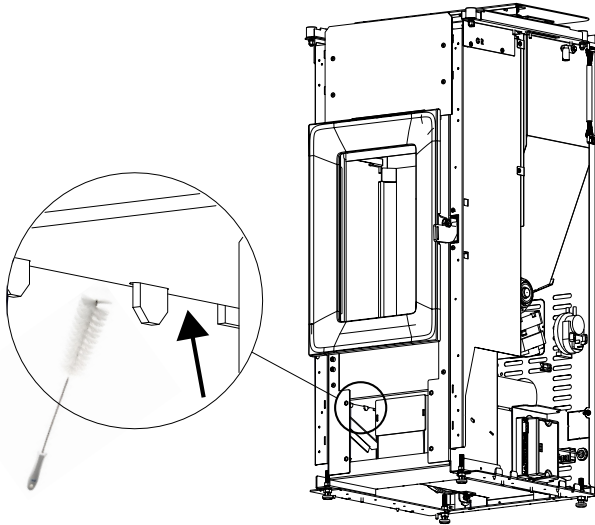


17-REINIGINGEN

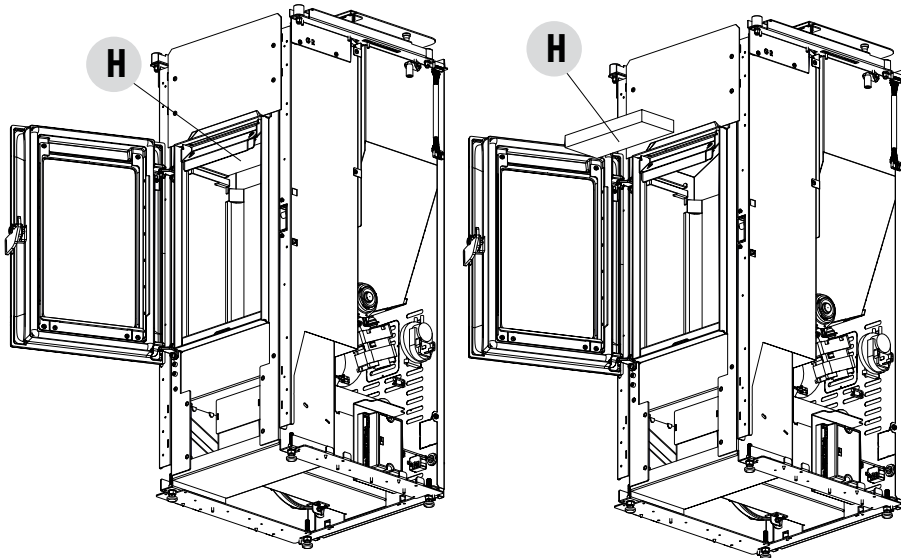
REINIGING VAN DE WARMTEWISSELAAR

REINIGING BOVENSTE RUIMTE

Reinig de bovenste warmtewisselaar als de kachel koud is en de bekledingen weggenomen zijn. Na de dop voor de reiniging van de onderste ruimte "n" verwijderd te hebben (zie vorige paragraaf) krabt u met een stang of een flessenwisser de wanden van de haard schoon (zie pijl) op een wijze dat de as in de onderste ruimte valt.



Verwijder vervolgens de bovenste Calorite "H". Open, om dit te doen, de deur van de vuurhaard, til met de handen de plaat van Calorite "H" in opwaartse richting op, kantel hem naar rechts of links zodat hij uit zijn houders komt en verwijder hem.



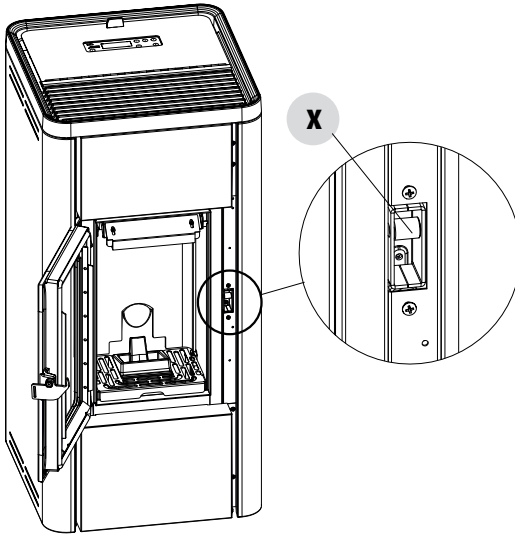
Verwijder met een stofzuiger de eventuele asresten uit het bovenste deel.

Reinig vervolgens ook met zorg de onderste warmtewisselaar, vervang eventueel de pakkingen en monteer alles.

17-REINIGINGEN

PERIODIEKE CONTROLE WERKING SLUITING VAN DE DEUR

Controleer of de sluiting van de deur een correcte dichting garandeert (via de test met het "blad papier") en of het sluitblokje (X in de afbeelding) niet uit de plaat uitsteekt waarop die bevestigd zit wanneer de deur gesloten is. Bij bepaalde producten moet u de sierbekleding demonteren om het abnormaal uitsteken van het blokje te beoordelen wanneer de deur gesloten is.



17-REINIGINGEN

REINIGING VAN HET ROOKKANAAL EN ALGEMENE CONTROLES

Reinig de installatie van de rookafvoer vooral nabij de "T"-koppelingen, de bochten en eventuele horizontale stukken van het rookkanaal. Neem contact op met een gekwalificeerde schoorsteenveger voor de periodieke reiniging van het rookkanaal.

Controleer de afdichting van de pakkingen in keramische vezel op de deur van de kachel. Bestel indien nodig nieuwe pakkingen bij uw verkoper, of neem contact op met een erkend servicecentrum om de complete handeling te laten uitvoeren.

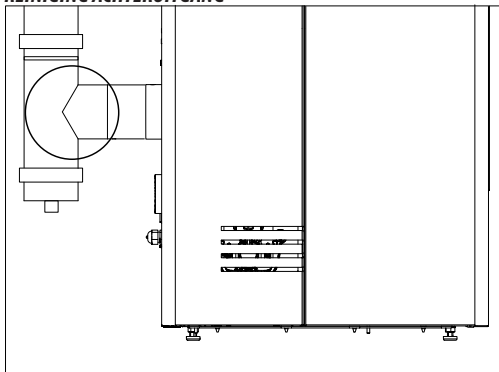


AANDACHT:

De frequentie van de reiniging van de installatie voor afvoer van rookgassen moet bepaald worden op basis van het gebruik van de kachel en het type installatie.

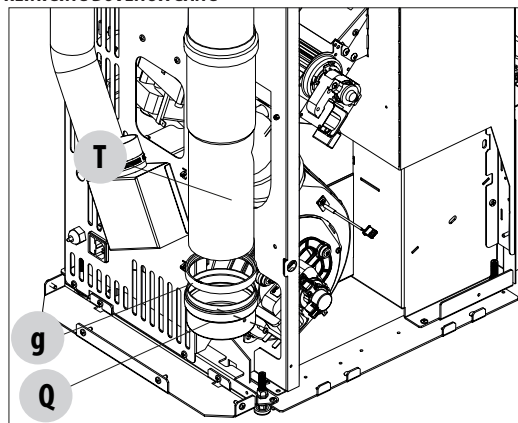
Het is aanbevolen om een erkende assistentiedienst te contacteren voor het onderhoud en de reiniging op het einde van het seizoen, omdat het personeel naast de bovenstaande handelingen ook een algemene controle van de onderdelen zal uitvoeren.

REINIGING ACHTERUITGANG



"T"-AANSLUITING

REINIGING BOVENUITGANG



Verwijder het zijpaneel en maak vervolgens de rookgasbuis schoon.

Trek dop "Q" en pakking "g" los. Reinig nu de buis "T", de dop "Q" en vervang indien nodig de pakking "g".

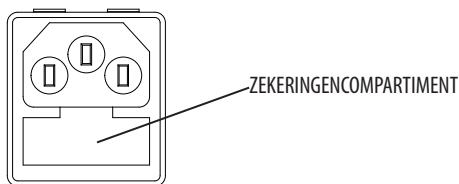
17-REINIGINGEN

BUITENDIENSTSTELLING (einde seizoen)

Aan het einde van ieder seizoen wordt aanbevolen om met behulp van een stofzuiger met lange buis alle pellets uit de voorraadbak te verwijderen alvorens het product uit te schakelen.

Het is raadzaam om de niet-gebruikte pellets uit de voorraadbak te verwijderen daar ze vocht kunnen opnemen, om de eventuele kanaliseringen van de verbrandingslucht te ontkoppelen daar ze vocht in de verbrandingskamer kunnen brengen, maar vooral om aan de gespecialiseerde technicus te vragen om de lak in de verbrandingskamer te verversen. Dit kan gedaan worden aan de hand van speciale siliconelak in spray (verkrijgbaar bij elk verkooppunt of servicecentrum) tijdens de jaarlijkse geprogrammeerde onderhoudswerkzaamheden aan het einde van het seizoen. Op deze manier zal de lak de interne delen van de verbrandingskamer beschermen en elk type oxidatieproces verhinderen.

Tijdens de periode waarin het toestel niet wordt gebruikt, moet men die van het elektrische net loskoppelen. Voor meer



veiligheid wordt aanbevolen om de voedingskabel te verwijderen, vooral wanneer er kinderen aanwezig zijn.

Wanneer het product weer wordt ingeschakeld, door op de hoofdschakelaar aan de zijkant van het product te drukken, en het display van het bedieningspaneel wordt niet ingeschakeld, kan het zijn dat de servicezekering moet worden vervangen.

Aan de zijkant van het product is een zekeringhouder aanwezig, in de buurt van het stopcontact. Trek de stekker uit het stopcontact, open het deksel van het zekeringcompartiment met een schroevendraaier en vervang de zekeringen indien nodig (5x20 mm T vertraagd / 3,15 A 250 V) - uit te voeren door een erkende, gekwalificeerde technicus.

CONTROLE VAN DE INTERNE ONDERDELEN



AANDACHT!

De controle van de interne elektromechanische onderdelen mag uitsluitend door gekwalificeerd personeel worden uitgevoerd, dat over de nodige technische kennis beschikt i.v.m. de verbranding en elektriciteit.

Het is aanbevolen om dit periodiek onderhoud jaarlijks uit te voeren (via een geprogrammeerd servicecontract), dat bestaat uit een visuele controle en de controle van de werking van de interne onderdelen. De controle- en/of onderhoudsingenrepen die absoluut noodzakelijk zijn voor de correcte werking van het product worden hieronder samengevat.

	ONDERDELEN/PERIODE	1 DAG	2-3 DAGEN	1 JAAR
ONDER DE ZORG VAN DE GEBRUIKER	Vuurpot	•		
	Asopvangbak		•	
	Ruit		•	
ONDER DE ZORG VAN DE GEKwalificeerde TECHNISCUS	Onderste warmtewisselaar			•
	Volledige warmtewisselaar			•
	Rookkanaal			•
	Deurafdichting			•
	Batterij afstandsbediening (indien gekocht/optie)			•
	Werking sluiting deur			•

18-DEFECTEN/OORZAKEN/OPLOSSINGEN



AANDACHT:

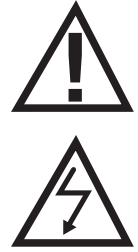
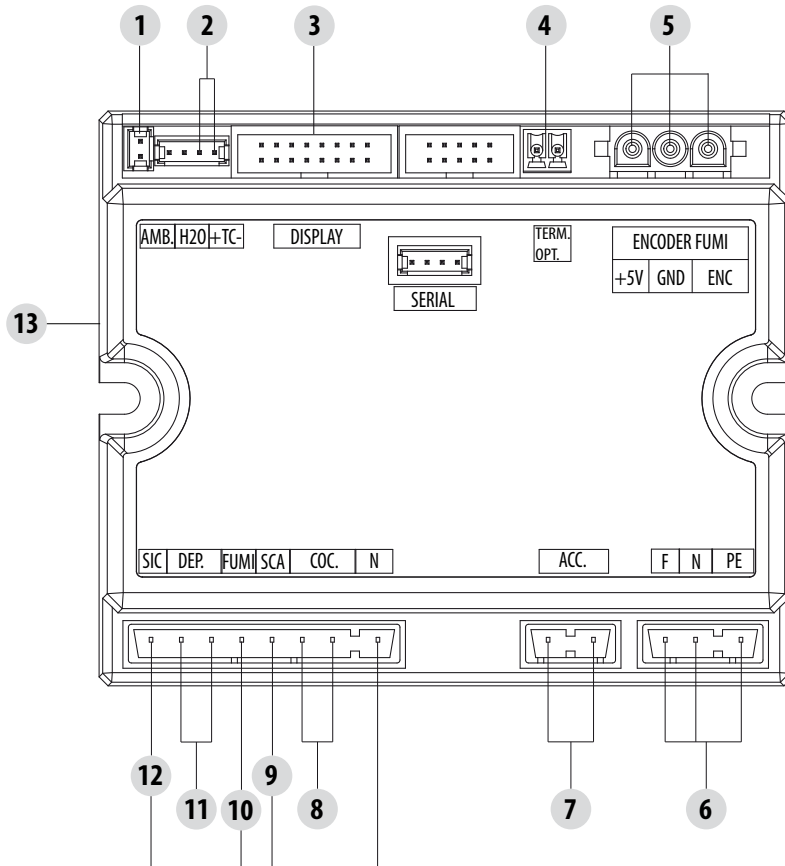
Alle reparaties mogen uitsluitend uitgevoerd worden door een gespecialiseerd technicus wanneer het toestel is uitgeschakeld en de stekker uit het stopcontact is getrokken.

STORING	MOGELIJKE OORZAKEN	OPLOSSINGEN
De pellets worden niet in de verbrandingskamer gevoerd.	De voorraadbak met pellets is leeg	Vul de voorraadbak met pellets.
	De transportschroef is geblokkeerd door zaagsel	Maak de voorraadbak leeg en ontgrendel de transportschroef manueel door het zaagsel weg te nemen.
	Reductiemotor defect	<i>Vervang de reductiemotor.</i>
	Elektronische kaart defect	<i>Vervang de elektronische kaart.</i>
Het vuur gaat uit of het toestel valt automatisch stil.	De voorraadbak met pellets is leeg	Vul de voorraadbak met pellets.
	De pellets worden niet aangevoerd	Zie de vorige storing.
	Inwerkingtreding van de veiligheidssonde van de temperatuur van de pellets	Laat het product afkoelen, herstel de thermostaat tot de blokkering opgeheven wordt en schakel het product opnieuw in. Neem contact op met de technische assistentie als het probleem blijft duren.
	De deur is niet perfect gesloten of de pakkingen zijn versleten	<i>Sluit de deur en doe de pakkingen vervangen met andere originele pakkingen.</i>
	Ongeschikte pellets	Vervang het type pellets door een soort die door de fabrikant wordt aanbevolen.
	Geringe toevoer van pellets	<i>Laat de toevoer van brandstof controleren volgens de instructies in de handleiding.</i>
	Verbrandingskamer vuil	Reinig de verbrandingskamer volgens de instructies in deze handleiding.
	Afvoer verstopt	Reinig het rookkanaal.
	Motor van de rookafzuiging beschadigd	<i>Controleer en vervang eventueel de motor.</i>
Drukregelaar defect of kapot	<i>Drukregelaar vervangen.</i>	
Het toestel werkt enkele minuten en wordt dan uitgeschakeld.	De inschakelfase is niet beëindigd	Herhaal de inschakelfase.
	Tijdelijke onderbreking van de elektrische energie	Wacht tot de automatische herstart plaatsvindt.
	Rookgaskanaal verstopt	Reinig het rookgaskanaal.
	Temperatuursondes defect of stuk	<i>Controleer en vervang de sondes.</i>
	Bougie beschadigd	<i>Controleer en vervang eventueel de bougie.</i>
De pellets hopen zich op in de vuurpot, de ruit van de deur wordt vuil en de vlam is zwak.	Onvoldoende verbrandingslucht.	Reinig de vuurpot en controleer of alle gaten open zijn. Verricht een algemene reiniging van de verbrandingskamer en het rookkanaal. Controleren of de luchtinlaat niet verstopt is.
	Vochtige of ongeschikte pellets.	Gebruik een ander type pellet.
	Motor aanzuiging rookgassen defect.	<i>Controleer en vervang eventueel de motor.</i>

18-DEFECTEN/OORZAKEN/OPLOSSINGEN

STORING	MOGELIJKE OORZAKEN	OPLOSSINGEN
De motor van de rookgasafzuiging werkt niet.	De kachel heeft geen elektrische spanning.	Controleer de netspanning en de veiligheidszekering.
	De motor is beschadigd.	<i>Controleer en vervang eventueel de motor en de condensator.</i>
	De moederkaart is defect.	<i>Vervang de elektronische kaart.</i>
	Het bedieningspaneel is defect.	<i>Vervang het bedieningspaneel.</i>
De convectieluchtventilator werkt zonder stoppen.	De thermische sonde voor de temperatuurcontrole is defect of beschadigd.	<i>Controleer de werking van de sonde en vervang de sonde eventueel.</i>
In de automatische modus werkt de kachel altijd op het maximale vermogen.	Thermostaat op minimum ingesteld.	Stel de temperatuur van de thermostaat opnieuw in.
	Omgevingsthermostaat op maximumstand.	Stel de temperatuur van de thermostaat opnieuw in.
	Sonde voor temperatuurmeting beschadigd.	<i>Controleer de sonde en vervang indien nodig.</i>
	Bedieningspaneel defect of werkt niet.	<i>Controleer het bedieningspaneel en vervang het eventueel.</i>
Het product start niet.	Geen elektrische energie.	Controleer of de stekker erin zit en de hoofdschakelaar op "I" staat.
	Interventie temperatuursonde pellets.	Controle de parameters van het recept.
	Zekering defect.	Vervang de zekering.
	Drukregelaar defect (meldt een blokkering).	Onvoldoende waterdruk in de kachel.
	Rookgasafvoer of rookgaskanaal verstopt.	Reinig de rookgasafvoer en/of het rookgaskanaal.
Luchtventilator maakt veel lawaai, hoewel die op het minimum is afgesteld	Hoge set vlam veroorzaakt toename van de ventilatie	Verlaag de set vlam in het menu Afstelling
Geen temperatuurstijging terwijl de kachel in werking is.	Verkeerde regeling van de verbranding.	Controle recept.
	Instelling set vlam 1 (niveau te laag)	Ga naar het menu instellingen en verhoog het vermogen.
	Pellets van minderwaardige kwaliteit.	Gebruik pellets van de producent.

19-ELEKTRONISCHE KAART



ELEKTRISCHE KABELS
ONDER SPANNING

ONTKOPPEL DE
VOEDINGSKABEL 230V
ALVORENS ONGEACHT
WELKE HANDELINGEN
OP DE ELEKTRISCHE
KAARTEN UIT TE
VOEREN

LEGENDE BEKABELINGEN

- | | |
|------------------------------------|---|
| 1. RUIMTESONDE | 8. TOEVOERSCHROEF |
| 2. ROOKGASSONDE | 9. OMGEVINGSVENTILATOR |
| 3. BEDIENINGSPANEEL | 10. ROOKGASVENTILATOR |
| 4. EXTERNE THERMOSTAAT (OPTIONEEL) | 11. LUCHTDRIKREGELAAR/DEURSCHAKELAAR/SCHAKELAAR
LUIKJE OM PELLETS TE LADEN |
| 5. ENCODER ROOKGASSEN | 12. BEVEILIGINGSTHERMOSTAAT PELLETS |
| 6. VOEDING | 13. WI-FI |
| 7. BOUGIE | |

N.B. De stroomkabels van de afzonderlijke onderdelen zijn voorzien van voorbedrade connectors met verschillende afmetingen.



Via La Croce n°8
33074 Vigonovo di Fontanafredda (PN) – ITALIÉ
Telefoon: 0434/599599 aut. antw.
Fax: 0434/599598
Internet: www.mcz.it
e-mail: info.red@mcz.it