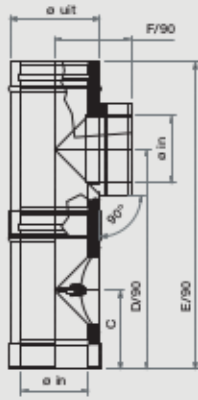
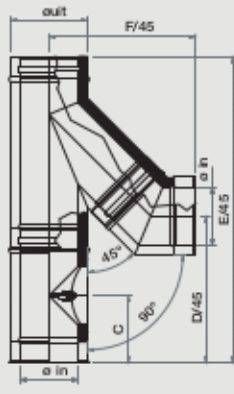


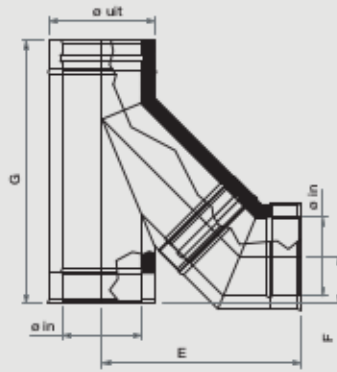
Technische specificaties



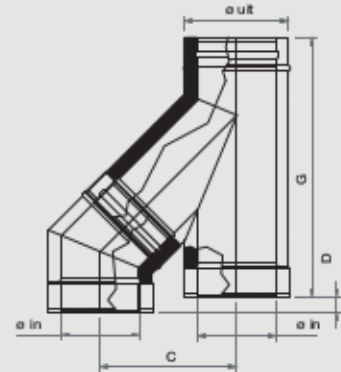
T-stuk 90° met reinigungs-element



T-stuk 45° met reinigungs-element



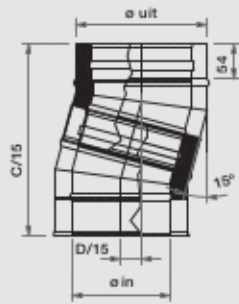
T-stuk 45° horizontaal



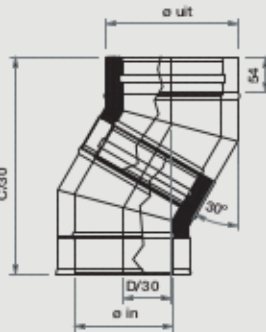
T-stuk 45° vertikaal

ø in	130	150	180	200	250	300
ø uit	180	200	230	250	300	350
C	175	175	175	175	175	175
D/90	475	485	495	505	530	555
E/90	660	680	700	720	770	820
F/90	160	170	185	195	220	245
D/45	339	344	349	354	364	374
E/45	710	740	780	810	880	950
F/45	368	392	428	452	513	573

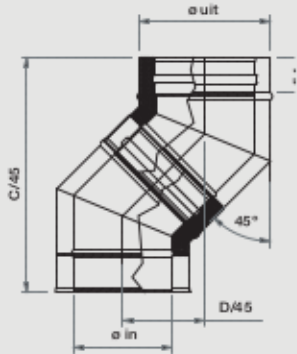
ø in	130	150	180	200	250	300
ø uit	180	200	230	250	300	350
C	251	271	301	321	371	421
D	68	67	68	67	68	68
E	368	392	428	452	513	573
F	49	54	59	64	74	84
G	420	450	490	520	590	660



Bocht 15°

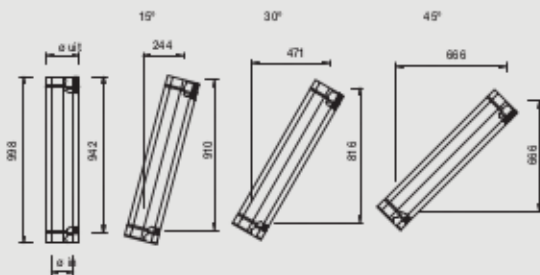


Bocht 30°



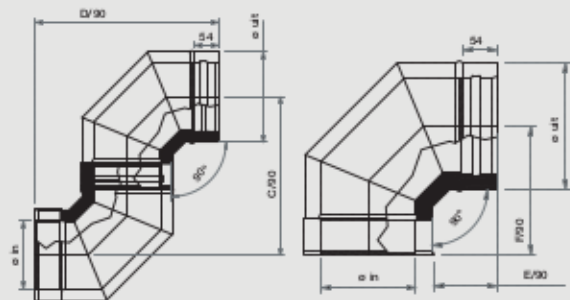
Bocht 45°

ø in	130	150	180	200	250	300
ø uit	180	200	230	250	300	350
C/15	303	308	316	321	334	347
D/15	32,0	32,7	33,8	34,4	36,1	37,8
C/30	337	347	362	372	397	422
D/30	74,1	76,8	80,8	83,5	90,2	96,9
C/45	358	372	393	407	443	478
D/45	123,4	129,3	138	143,9	158,6	173,2



DW13/14/15

ø in	130	150	180	200	250	300
ø uit	180	200	230	250	300	350



Bocht 90° en bocht 90° aan elkaar

Bocht 90°

ø in	130	150	180	200	250	300
ø uit	180	200	230	250	300	350
C/90	336	356	386	406	456	506
D/90	396	416	446	466	516	566
E/90	108	108	108	108	108	108
F/90	198	208	223	233	258	283