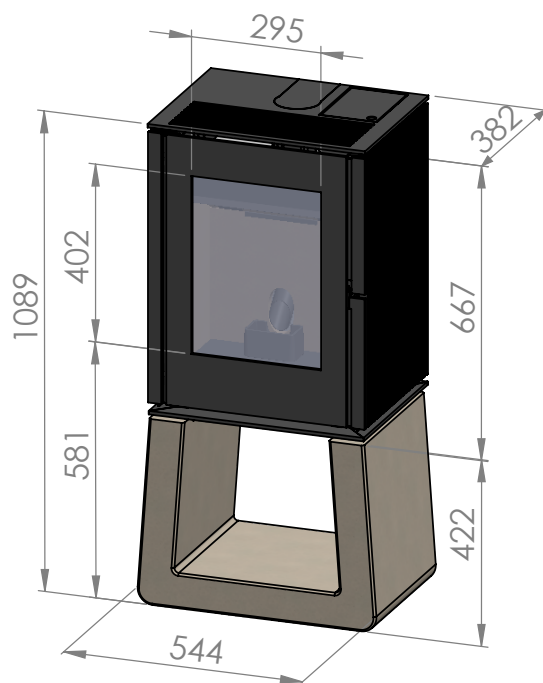
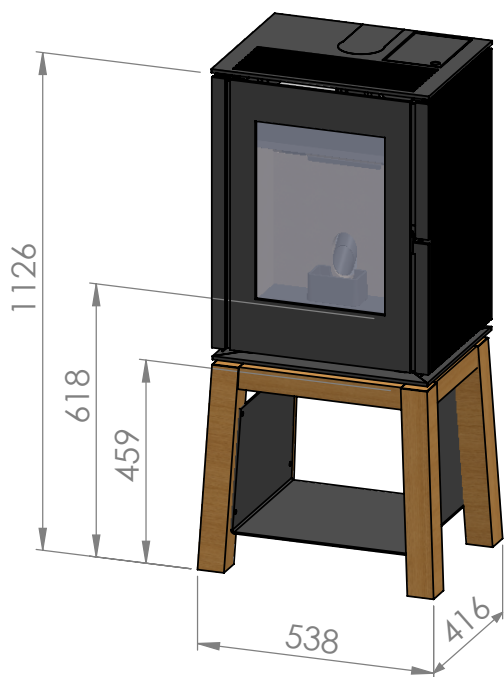
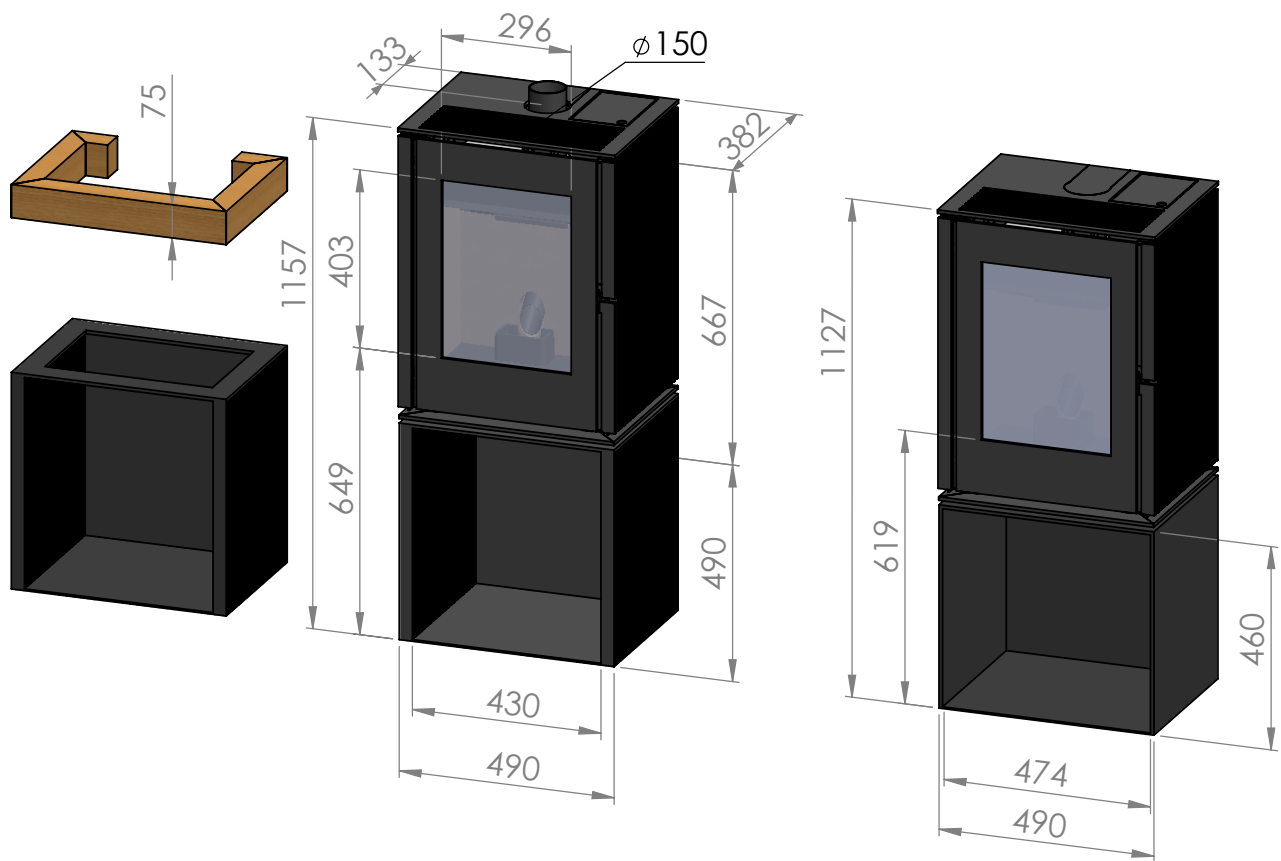
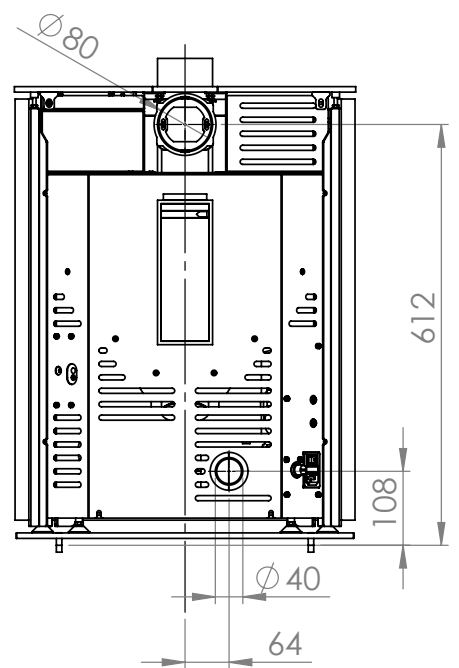
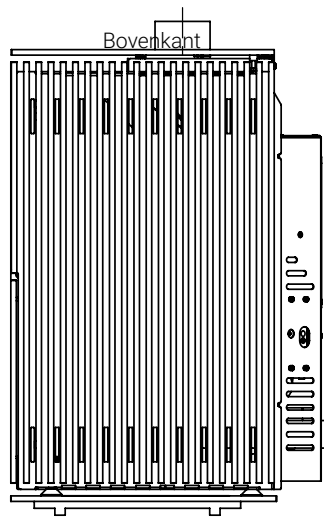
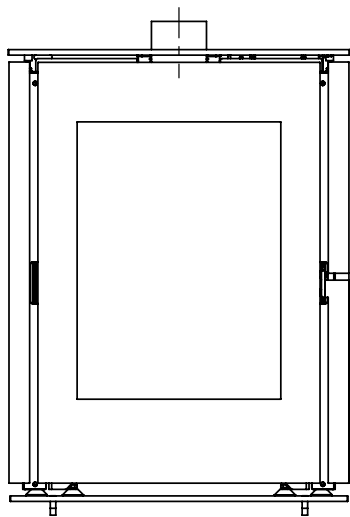
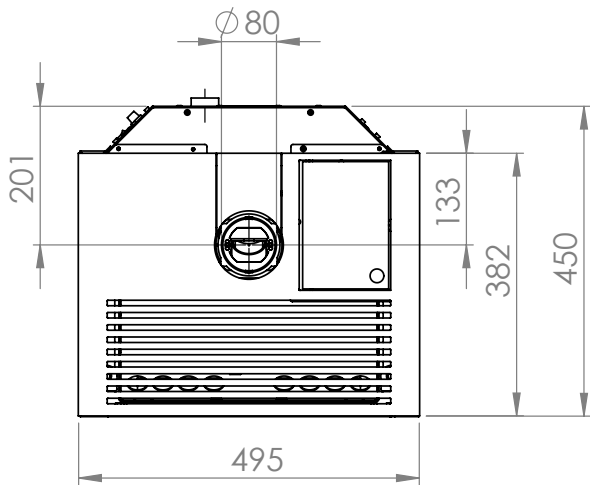


Bijlage 5 AANZICHTEN





Achterkant