

Alteoh

Handleiding



ECOSY ECOSY-DEPOT

Version 151014

HANDLEIDING ECOSY

INHOUDSOPGAVE

Installatie en plaatsing
Eerste gebruik
Handleiding stoken
Brandstoffen
Tips
Onderhoud
Storingen en problemen
Garantiebepalingen

INSTALLATIE EN PLAATSING

Eigenschappen Ecosy en de Ecosy Depot.

Type:	speksteenkachel
Gebruik:	verbranding van hout.
Nominaal vermogen:	8kW
Massa:	175kg (Basic) 250kg (Depot)
Rookgasstroom:	7,5g/s
Rookgastemperatuur:	260°C
Rendement:	81%

Plaatselijke voorschriften

Uw Altech kachel dient geplaatst te worden volgens de plaatselijk geldende (wettelijke) voorschriften en bouwbesluiten inclusief alle nationaal en Europees geldende eisen. Uw Altech dealer kan u hieromtrent adviseren.

Schoorsteen

De schoorsteen dient een minimale binnenmaat te hebben van 150mm en moet voldoen aan de plaatselijke voorschriften en bouwbesluiten. Voor de schoorsteentrek is een waarde nodig die ligt tussen 10 Pa en 15 Pa nominaal. Uw dealer kan deze waarde voor u controleren. In geval van een schoorsteenbrand; sluit de luchtklep van de kachel, doof het vuur in de kachel met zand of soda en waarschuw de brandweer, probeer nooit zelf het vuur met water te blussen.

Verbindingsstuk

De verbinding tussen de kachel en de schoorsteen moet goed afgedicht worden zonder de rookgassen of het vegen van de schoorsteen te hinderen. Zorg ervoor dat de afvoerbuis minimaal 2cm vrij uit kan zetten en krimpen door de warmte. Een vaste verbinding kan ernstige schade aan de kachel of het rookkanaal veroorzaken.

Luchttoevoer

In de ruimte waar de kachel wordt geplaatst dient voldoende verse lucht te worden toegevoerd voor het verbrandingsproces in de kachel. Bij goed geïsoleerde woningen of woningen voorzien van mechanische ventilatie dient een opening gemaakt te worden naar de buitenlucht waardoor de luchttoevoer gewaarborgd wordt. Bij het toepassen van een afgesloten buitenlucht toevoer dient deze gebalanceerd te zijn om over- of onderdruk in de aanvoerbuis te voorkomen.

Ondergrond

Plaats de kachel op een voldoende stevige en stabiele ondergrond. Het materiaal van de vloer dient onbrandbaar te zijn. Is dit niet het geval dan adviseren wij u een vloerplaat van bijvoorbeeld staal of glas toe te passen. Deze plaat moet voldoende grootte hebben en te voldoen aan de plaatselijk gestelde eisen. Zie figuur A.

Afstand tot wanden, meubels en andere materialen

- Minimale afstanden tot wanden aanhouden als weergegeven is in figuur A.
- Vanaf de achterzijde van de kachel tot de wand dient 10 cm aangehouden te worden. Een kleinere afstand is niet mogelijk in verband met de convectie warmte en luchttoevoer.
- Voor brandbare materialen welke in het directe bereik staan van de warmtestralen door het venster geldt een veiligheidsafstand van 2 meter. Voor buiten het stralingsbereik van het venster geplaatste brandbare materialen en meubels geldt een veiligheidsafstand van 60 centimeter tot de kachel.

Controle afzonderlijke delen

Controleer voor het eerste gebruik of alle afzonderlijke delen in de kachel zich op de juiste plaats bevinden en dat de kachel niet beschadigd is.

Verbrandingsruimte Ecosy PLUS

De Ecosy Plus is voorzien van een rooster met een uitneembare asopvangbak. Het rooster kunt u eenvoudig met 1 vinger uitnemen. Hiervoor is het ronde gat voorzien. Wij adviseren u bij terugplaatsen van het rooster het ronde gat aan de voorzijde te houden. Dit vereenvoudigt het uitnemen. Voor de werking van de kachel heeft dit echter verder geen consequenties.

Transport beveiliging

Voordat u het rooster uit kunt nemen en de luchttoevoer naar het rooster aan kunt passen dienen de transport beveiligingen te worden verwijderd. Dit zijn vier houten wiggen om de zijstenen te borgen en 1 houten wig in de asopvangbak om de luchtklep open te houden. Als u geen aanpassingen aan de luchttoevoer hoeft te doen kunt u de wiggen laten zitten, deze branden dan bij de eerste keer stoken vanzelf weg.

Aanpassen luchttoevoer via het rooster (eenmalig).

Afhankelijk van o.a. de schoorsteen-trek, de vochtigheid van het hout en het soort hout dat u stookt kunt u de luchttoevoer naar het rooster verkleinen. Hoe beter de condities des te kleiner kan de luchttoevoer zijn. Draai de stang met de klok mee om de luchttoevoer verder te verkleinen.



Geheel gesloten luchttoevoer

Bij optimale omstandigheden kunt u de luchttoevoer naar het rooster volledig sluiten. U merkt tijdens het stoken of u een bevredigend resultaat heeft. Zo niet kunt u de luchttoevoer voor de volgende stookbeurt weer enigszins of geheel openen.



LET OP:

Controleer na het legen van de asopvangbak de stand van de luchtklep, deze moet aansluiten tegen de moer van de regelstang. Zo niet deze met de hand verplaatsen.

BELANGRIJK VOOR UW GARANTIE

Instookprocedure

Om de levensduur te verlengen is het strikt noodzakelijk om de kachel de eerste 10 keer op een beperkt niveau te stoken; het instoken. Hierdoor krijgt het gebruikte cement de tijd om geleidelijk uit te harden en een solide verbinding te maken tussen het gietijzer en de speksteentegels. Tevens kan eventueel vocht uit de speksteen verdampen zodat de kans op scheuren drastisch afneemt. Indien u zich niet aan onderstaande instookprocedure houdt kan de garantie komen te vervallen.

1

Zorg voor een maximale luchttoevoer door de luchtklep te openen.



2

Leg aanmaak blokjes in het midden van de stookruimte. Plaats hieromheen een piramide van aanmaakhoutjes. Ontsteek de aanmaakblokjes.



Door het aanmaakhout goed te kiezen in grootte en soort, bij voorkeur licht hout en fijn gekloofd, kan snel warmte gegenereerd worden. Hoe sneller de kachel op temperatuur is, hoe sneller er trek gegenereerd wordt en hoe minder roet en condens (creosoot) er ontstaat. Dit houdt uw kachel, het rookkanaal en het milieu schoon.

3

Deur tot op een kier sluiten.

Door vlak na het ontsteken van de kachel de deur op een kier te houden voorkomt u neerslag van condens op de ruit. Condens op de ruit geeft vlekken die moeilijk te verwijderen zijn.



4

De deur kan gesloten worden als het vuur zich goed ontwikkeld heeft.

Laat nu de kachel geheel uitbranden en afkoelen. Herhaal dit in totaal 10 keer. Tussen de instook-beurten slechts het overtollige (dus niet alle) asresten uit de stookruimte verwijderen.

Handleiding stoken.

Als de instook procedure geheel is afgerond kunt u de Ecosy volledig gebruiken. Voor kachels uit de Ecosy serie adviseert Altech de zogenaamde Top-Down stookinstructies. Bij deze manier van aanmaken komen de kachel en het rookkanaal snel op de juiste temperatuur. Hierdoor ontstaat een betere dus schonere verbranding. Ook brand de kachel veel langer op de eerste vulling.

1

Open de luchttoevoer volledig.

Hiervoor dient de deur gesloten te zijn



2

Verwijder eventueel overtollig as. In ieder geval mag het asbed niet de luchttoevoer gaten aan de voor- en achterzijde van de verbrandingskamer afdekken. De gehele metalen buis dient zichtbaar te zijn.

As heeft een isolerende functie waardoor er sneller een optimale temperatuur ontstaat in de verbrandingsruimte. Schep de as er bij voorkeur niet helemaal uit.



3

Leg 2 of 3 houtblokken op de stookbodem. Doe dit met de schors naar beneden gericht. Gebruik nooit te grote blokken hout. Dikke blokken hout hebben een kleiner oppervlak t.o.v. hun gewicht waardoor deze niet goed kunnen branden.

Houtblokken met "vuist dikte" hebben de maximale grootte.



4

Plaats hierop kruislings nog 3 tot 6 kleinere blokken hout totdat de hoogste luchttoevoerbuis is bereikt.

De blokken zo min mogelijk tegen elkaar leggen zodat de verbrandingslucht goed om het hout heen kan.

Plaats de blokken niet helemaal tegen de achterwand zodat er nog voldoende lucht door de achterste luchttoevoeren in de verbrandingsruimte kan komen.



5

Stapel ca. 12 aanmaakhoutjes kruislings op de blokken. Zorg ook hier voor voldoende ruimte tussen het hout.

Aanmaakhout van lichtere houtsoorten zoals vuren en grenen brand sneller en feller waardoor de verbrandingsruimte eerder op temperatuur is.



6

Leg 1 of 2 aanmaakblokjes tussen de bovenste aanmaakhoutjes en steek deze aan.

Sluit de deur.

(Om aanslag van condens op de ruit te voorkomen kunt u de deur gedurende korte tijd op een kiertje open laten staan.)



7

Het vuur breidt zich nu langzaam uit en zal van boven naar beneden steeds feller gaan branden. Temper het vuur niet tijdens het branden van de eerste vulling.

BIJVULLEN

1

Wacht met bijvullen tot er nog maar weinig vlammen aanwezig zijn.

Gebruik de meegeleverde handschoen, de deur en de greep zijn heet.

Open de deur eerst op een kier, hierdoor ontstaat extra schoorsteentrek waardoor de kans op rookuittrekking wordt beperkt.



Open de deur hierna rustig verder.

2

Vul de kachel bij met 2 a 3 vuistdikke blokken hout. Verspreidt deze zo goed mogelijk over de gehele verbrandingsruimte. Leg de blokken niet te dicht bij de deur. Leg de blokken met het schors naar onderen gericht.

Pas op: door de hoge temperatuur in de verbrandingsruimte kan het hout direct vlamvatten.

Sluit de deur.

Pas nadat de blokken vlam hebben gevat kunt u, indien gewenst, de luchttoevoer terug regelen.



3

Indien na verloop van tijd de kamertemperatuur te hoog oploopt kunt u de luchtklep verder dicht zetten om de kachel rustiger te laten branden. Een rustigere verbranding kunt u ook bereiken door grotere stukken hout te gebruiken of door kleinere stukken hout te bundelen.

De lucht regel hendel is zo geconstrueerd dat deze altijd vlak geplaatst kan worden met de deur zonder dat dit effect heeft op de stand van de werkelijke luchtregeling. Om de kachel te temperen of juist harder te laten branden zal dus eerst de vrije slag in de hendel moeten worden overbrugt.



Als de binnenzijde van de kachel na verloop van tijd niet schoon brand maar zwart of donker blijft is er sprake van een slechte verbranding. U dient te zorgen voor een hogere temperatuur door meer en / of kleinere stukken hout te verbranden, en / of de luchttoevoer verder te openen. Indien ook dit niet het gewenste effect heeft moet u de oorzaak zoeken in uw hout of een tekort aan schoorsteentrek.

Stoken bij hogere buitentemperatuur

Bij hogere buitentemperaturen, kan het komen tot een verstoring van de schoorsteentrek wat als gevolg heeft dat rook de kachel uittreedt. Dit kan voorkomen worden door de kachel te stoken met een grotere vlamontwikkeling. Een grotere vlamontwikkeling bij een gelijk vermogen wordt verkregen door de kachel vaker te vullen met minder hout en te stoken met een verder geopende luchtklep. Tevens het vuur, vooral als het bestaat uit veel gloeiende as vaker oprakelen.

BRANDSTOFFEN

De Altech houtkachels zijn uitsluitend geschikt voor het stoken met schoon en voldoende droog en gekloofd hout, van een niet te groot formaat (max. 1,2 KG bij 30 cm). Het is niet geoorloofd te stoken met spaanplaat, gelakt, geverfd, gelijmd, geïmpregneerd- of geperst hout en hardhout (b.v. Azobe). Het stoken met andere materialen schaadt de levensduur van de kachel en het milieu en is derhalve niet toegestaan, tevens komt de garantie hiermee te vervallen.

Wij adviseren het gebruik van in stukken gehakt eiken, berken- of beukenhout dat minimaal 2 jaar buiten onder een afdak heeft gelegen. De vochtigheid van het hout dient zich te bevinden tussen 12% en 18%.

TIPS

- De kachel zal sneller een hoge temperatuur bereiken door na het aanmaken deze te vullen met meer kleinere stukken hout. Een langere brandtijd kunt u realiseren door grotere stukken hout (max 1,2 kg bij 30 cm) te gebruiken en de luchtklep terug te regelen.
- Uw Altech kachel bestaat voor een groot deel uit speksteen, dit materiaal houdt de warmte die vrijkomt bij het verbranden voor langere tijd vast. Hierdoor zal de kachel nog tot 12 uur nadat het vuur gedoofd is warmte afgeven.
- Stook de kachel niet langer dan 2 uur met een felle verbranding. Hierna dient u de luchttoevoeren terug te regelen om de efficiëntie van de kachel te waarborgen. Bij het bijvullen kunt u grotere stukken hout gebruiken. Kleinere stukken hout kunt u bundelen tot een compacte bundel om een minder felle verbranding te krijgen.
- Nadat het vuur geheel gedoofd is en er geen gloeiende laag meer in de kachel te zien is kunt u de luchtklep in de kachel sluiten. De kachel zal hierdoor een langere periode warmte afgeven. Voordat u begint met stoken dient u echter de luchtklep weer te openen.
- Als de binnenzijde van de kachel na verloop van tijd niet schoon brand maar zwart blijft is er sprake van een slechte verbranding. U dient meer en kleiner hout te verbranden en/of de luchttoevoer verder te openen.

ONDERHOUD

As

Het legen van de stookruimte dient dagelijks te geschieden. Let op dat het as ook na 24 uur nog gloeiende deeltjes kan bevatten. Leeg de stookruimte dus bij voorkeur in een stalen vuilvat waarin zich geen brandbare voorwerpen bevinden. (Eventueel kunt u de kachel legen door middel van een ASH-CLEAN® zuigvat, meer informatie hierover kunt u vinden bij uw dealer)

Reinigen

Het reinigen van de kachel mag alleen geschieden als deze koud is. Neem de buitenzijde van de kachel af met een zachte doek of zachte borstel. Gebruik in geen geval water of agressieve schoonmaakmiddelen. Eventuele (vet)vlekken op de stenen kunt u het beste wegnemen met wasbenzine. Pas daarbij op dat er geen wasbenzine op de gelakte oppervlakken terecht komt.

Tegels

Speksteen is een natuurproduct. Het kan voorkomen dat er haarscheurtjes ontstaan in de steen. Dit heeft geen invloed op de werking van de kachel.

Ruit

Indien ondanks de ruit-spoeling toch aanslag is ontstaan op de ruit kunt u dit het beste verwijderen met staalwol.

Deuren en afdichtingen

Controleer regelmatig of de afdichtingen van de deuren nog heel en flexibel zijn. Is dit niet het geval dan zullen ze vervangen moeten worden. Gebruik hiervoor uitsluitend originele onderdelen.

Schoorsteen

Jaarlijks dient de schoorsteen geveegd en de kachel geïnspecteerd en gereinigd te worden. Laat dit werk uitsluitend uitvoeren door een erkend schoorsteenveger.

Garantie

Bij onvoldoende onderhoud vervalt de garantie.

STORINGEN EN PROBLEMEN

Ruit wordt zwart

- Het hout is te vochtig, stook alleen hout met een vochtigheidsgraad tussen 12% en 18%.
- De afdichting van de voordeur is niet in orde.
- Te veel as in de stookruimte.
- De eventuele klep in het schoorsteenkanaal is te ver gesloten.

Onregelmatige of te felle verbranding

- De schoorsteentrek is te groot, laat een geschikte schoorsteenklep monteren.
- Afdichtingen van de deuren zijn defect of versleten.
- De schoorsteentrek is te laag of onregelmatig (bv. door weersomstandigheden als windvlagen en mist, vervuilde schoorsteen).

Kachel komt niet op temperatuur of brandt slecht

- Luchtklep is gesloten.
- Te veel as in de stookruimte.
- Te lage schoorsteentrek (bv. door weersomstandigheden als mist of een vervuilde schoorsteen).
- Te grote stukken hout en/of te vochtig hout.

Rook in de kamer

- Onvoldoende schoorsteentrek (bv. door weersomstandigheden als mist, vervuilde schoorsteen).
- Deur wordt geopend voordat de vlammen zijn gedoofd.
- Schoorsteenklep staat niet in geopende positie.



GARANTIEBEPALINGEN

ECOSY

GARANTIEBEPALINGEN

De Altech garantie geldt uitsluitend voor fabrieksnieuwe kachels gedurende een periode van vijf jaar na de aankoopdatum. Het eerste en tweede jaar worden zowel de materiaal- als arbeidskosten vergoed. Het derde, vierde en vijfde jaar alleen de materiaalkosten. Aanspraak op garantie kan alleen aangemeld worden via een erkende Altech dealer of Altech distributeur.

Is het garantiebewijs niet binnen 14 dagen na aankoop aan Altech verzonden dan kunt u uitsluitend aanspraak maken op de wettelijk vastgestelde garantiebepalingen zoals die in het land van verkoop gelden.

Garanties zijn niet overdraagbaar.

De garantie komt te vervallen indien er werkzaamheden aan de kachel zijn verricht door andere dan door Altech geautoriseerde dealers of distributeurs en / of niet originele onderdelen gebruikt zijn.

Niet binnen de garantie vallen:

Alle aan slijtage onderhevige onderdelen zoals koord en pakkingen, glasruiten, stookrooster en binnenbeplating. Transportkosten, montage en demontagekosten. Schade als gevolg van onjuist gebruik, onvoldoende onderhoud of modificaties aan de kachel. Schade ontstaan door onjuiste installatie. Vergoedingen voor eventuele gevolgschade.

Alvorens de kachel in gebruik te nemen, wordt verondersteld, dat de gebruiker op de hoogte is van de gebruiksaanwijzing en de garantiebepalingen. Bij onvoldoende onderhoud vervalt de garantie.



EN13240 CLASS1

<p>EU-conformiteitsverklaring</p> <p>Hiermee verklaren wij dat de hierna vermelde speksteenkachel op grond van haar concipiëring en constructie en in de door ons in omloop gebrachte uitvoering beantwoordt aan de desbetreffende EG-richtlijnen 89/106/EEC, "Construction Products Directive".</p> <p>Na een wijziging aan de speksteenkachel die niet in overleg met ons wordt uitgevoerd, verliest deze verklaring haar geldigheid.</p> <p>Ecosy en -Depot</p> <p>Desbetreffende EG-richtlijn: EN13240 Met vaste brandstof gestookte ruimteverwarming. Eisen en beproevingsmethoden.</p> <p>Toegepaste nationale normen: DIN18891 (A2/Plus), Art.15aB-VG, LRV/VKF</p>	<p>Déclaration de conformité européenne</p> <p>Par la presente, nous déclarons que la poêle de pierre ollaire ci-après répond, de par sa conception et sa construction ainsi que de par le modèle que nous avons mis sur marché en vigueur de la directive européenne 89/106/EEC, "Construction Products Directive".</p> <p>En cas de modification de la poêle de pierre ollaire effectuée sans notre accord, cette déclaration sera caduque.</p> <p>Ecosy et -Depot</p> <p>Directives européennes en vigueur : EN13240 Appareils ménagers utilisant les combustibles liquides ou solides</p> <p>Normes nationales appliquées : DIN18891 (A2/Plus), Art.15aB-VG, LRV/VKF</p>
<p>EG-Konformitätserklärung</p> <p>Hiermit erklären wir, daß die nachfolgende Specksteinkamin aufgrund ihrer Konzipierung und Bauart sowie in de von uns in Verkehr gebrachten Ausführung den einschlägigen der EG-Richtlinien 89/106/EEC, "Construction Products Directive" entspricht.</p> <p>Bei einer nicht mit uns abgestimmten Änderung der Specksteinkamin verliert dieser Erklärung ihre Gültigkeit.</p> <p>Ecosy und -Depot</p> <p>Einschlägige EG-Richtlinien: EN13240 Raumheizer für feste Brennstoffe - Anforderungen und Prüfung.</p> <p>Angewandte nationale Normen: DIN18891 (A2/Plus), Art.15aB-VG, LRV/VKF</p>	<p>Dichiarazione di conformità CE</p> <p>Dichiariamo con la presente, che la stufa in pietra ollare qui di seguito indicata, in base alla sua concezione e al tipo di costruzione, e nella versione da noi introdotta sul mercato, è conforme ai relativi requisiti delle direttive della CE 89/106/EEC, "Construction Products Directive".</p> <p>In caso di modifica apportate alla macchina senza il nostro accordo, questa dichiarazione perde la sua validità.</p> <p>Ecosy -Gourmet, -Depot, -Complet, -Consol e Motiv</p> <p>Direttive CE pertinenti : EN13240</p> <p>Norme nazionali applicate : DIN18891 (A2/Plus), Art.15aB-VG, LRV/VKF</p>
<p>EU Declaration of Conformity</p> <p>We hereby declare that the soapstone stove described below conforms to the relevant EU Directives 89/106/EEC, "Construction Products Directive", both in its basic design and construction as well as in the version marked by us.</p> <p>This declaration will cease to be valid if any modifications are made to the soapstone stove without our express approval.</p> <p>Ecosy and -Depot</p> <p>Relevant EU Directives: EN13240 Roomheaters fired by solid fuel – requirements and test methods</p> <p>National Standards applied: DIN18891 (A2/Plus), Art.15aB-VG, LRV/VKF</p>	<p>Försäkran om överensstämmelse</p> <p>Härmed försäkras vi att den enligt nedan angivna täljstenskamin till konstruktion, byggnadssätt och i av oss levererat utförande motsvarar tillämpliga krav enligt EU-direktiven 89/106/EEC, "Construction Products Directive"</p> <p>Vid ändringar på täljstenskamin som icke avtalats med oss upphör denna försäkran att gälla.</p> <p>Ecosy och Depot</p> <p>Tillämpliga EU-direktiv: EN13240</p> <p>Tillämpade nationella normer : DIN18891 (A2/Plus), Art.15aB-VG, LRV/VKF</p>

Fabrikant:

De Zwaan 3
1601MS Enkhuizen
Nederland

K. Ravenhorst
Directeur

W. Annes
Engineering

Keuringsinstituut:

Rhein-Ruhr Feuerstätten Prüfstelle

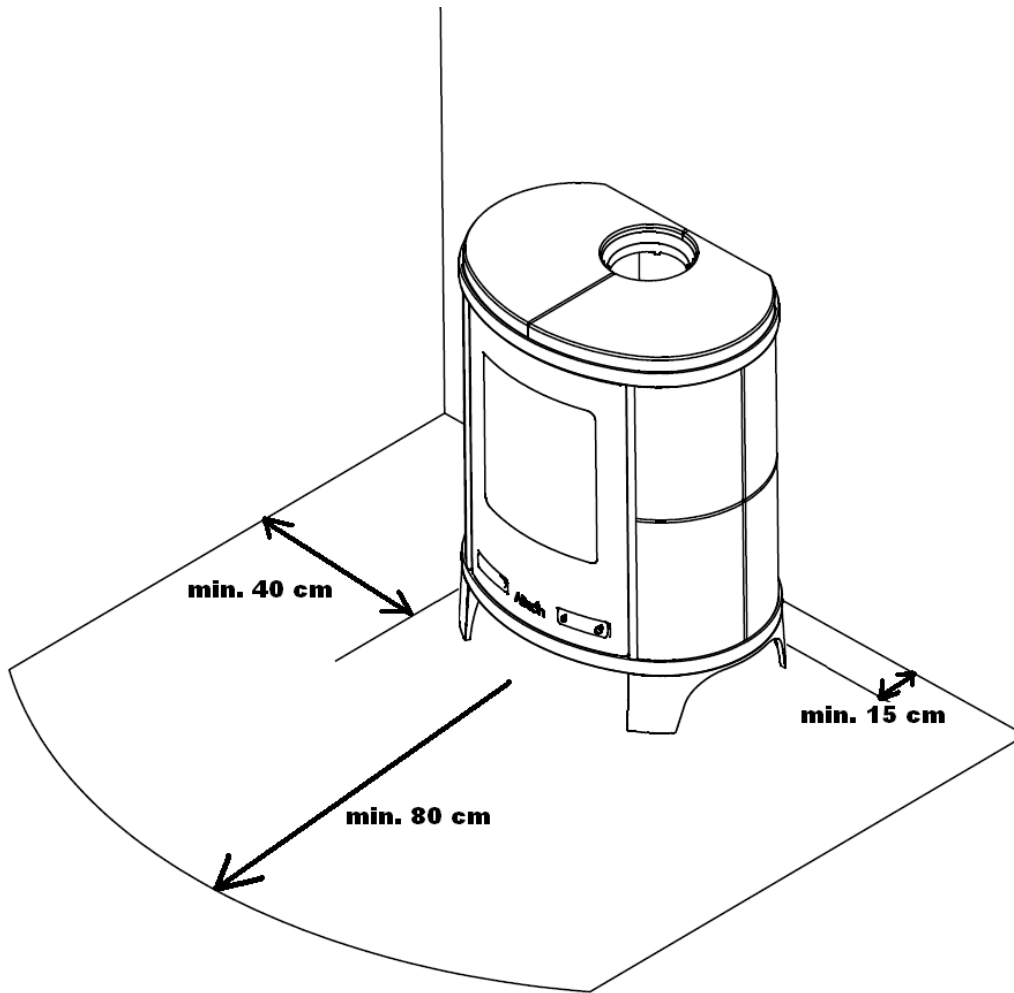
Rhein-Ruhr Feuerstättenprüfstelle GmbH

Am Technologiepark 1

D-45307 Essen

Notified body Number: 1625

A



Ecosy

**SPECIFICATIEKAART / SPEZIFIKATIONSKARTE
SPECIFICATIONS / CARTE DE SPÉCIFICATIONS
SCHEMA DI SPECIFICAZIONE / SPECIFIKATIONSKORT**

Type / Typ / Type / Type / Tipo / Typ :

Serienummer / Seriennummer / Serial number / Numéro de série / Numero di serie /
Seriennummer :

Datum aankoop / datum Ankauf / Date of purchase / Date d'achat / Data d'acquisto / Datum för
inköp :

Naam en woonplaats of firma stempel Altech Dealer / Name und Wohnort oder Firmenstempel
des Altech-Händlers / Name and location or company stamp of the Altech dealer / Nom et
adresse ou tampon du revendeur Altech / Nome ed indirizzo o timbro del rivenditore Altech /
Namn och ort eller Altech-återförsäljarens firmastämp