

LIMA iQ+ / SILA iQ+ / SILA PLUS iQ+

Abstände zu brennbaren Materialien

Die folgenden Sicherheitsabstände* sind Mindestabstände, die zwingend eingehalten werden müssen, um den Brandschutz sicher zu stellen.

Zu brennbaren Materialien müssen folgende Sicherheitsabstände (Bild 1-3) eingehalten werden:

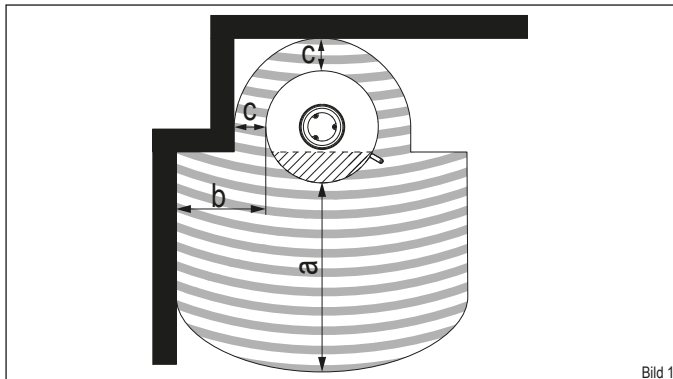


Bild 1

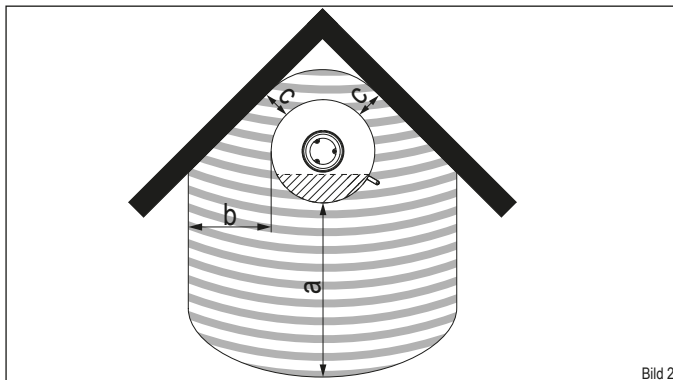


Bild 2

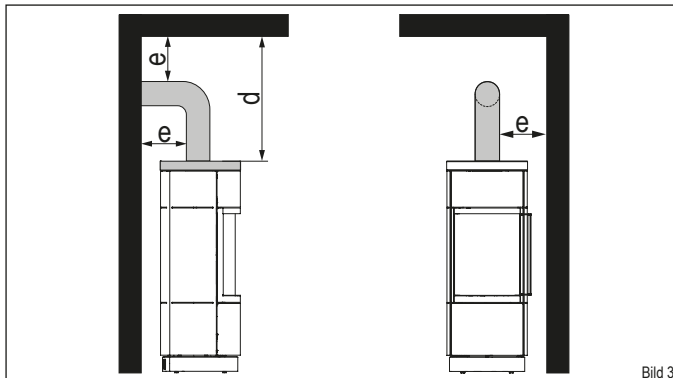


Bild 3

Sicherheitsabstände außerhalb des Strahlungsbereichs der Feuerraumscheibe	Kürzel	Maße [cm]
Ofen vorne	a	110
Ofen seitlich	b	53
Ofen hinten	c	24
Decke/Oberkante Ofen	d	75
Rauchrohranschluss	e	**

*Darstellung der Sicherheitsabstände ohne Drehfunktion.

**Der Sicherheitsabstand wird durch den Rauchrohrhersteller vorgegeben. Sind keine Angaben vorhanden, gilt die jeweilige Feuerungsverordnung.

Bei Aufstellung eines Ofens auf brennbaren Fußboden-Materialien (z.B. Holz, Laminat, Teppich) muss eine Bodenplatte (z. B. Sicherheitsglas, Stahl, Stein) verwendet werden (Bild 4):

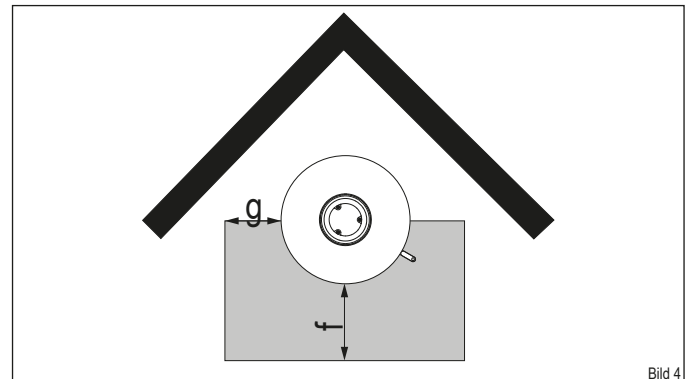


Bild 4

Sicherheitsabstände Bodenplatte***	Kürzel	Maße [cm]
Bodenplatte vorne	f	50
Bodenplatte seitlich	g	23

***Die Maßangaben für die Bodenplatte beruhen auf den Anforderungen aus § 4 (8) der Muster-Feuerungsverordnung.

HINWEIS: ABSTAND ZU NICHT BRENNBAREN MATERIALIEN

Um die Luftzirkulation um den Kaminofen nicht zu behindern empfehlen wir einen Abstand von 5 cm hinter und neben dem Kaminofen.

HINWEIS: TEMPERATUREMPFINDLICHE MATERIALIEN

Bei temperaturempfindlichen Materialien wie z.B. Glas oder Kunststoff können größere Abstände als die angegebenen Sicherheitsabstände erforderlich sein.

Die angegebenen Sicherheitsabstände gelten auch für hochwärmegedämmte Bauteile mit einem Wärmedurchlasswiderstand $R \leq 8 \text{ m}^2/\text{K/W}$.

Montage

Bei Montage und Demontage der Feuerstätte, beim Anschluss an den Schornstein, beim Anschließen der Verbrennungsluftregelung, sowie beim Betrieb müssen folgende Vorschriften und Dokumente beachtet werden:

- ▶ Baurechtliche Vorschriften.
- ▶ Feuerungsverordnung (FeuVO).
- ▶ Landesbauverordnung (LBauO).
- ▶ Schornsteinberechnungen nach DIN EN 13384-1 und DIN EN 13384-2.
- ▶ Technische Unterlagen des Kaminofens.
- ▶ Örtliche Vorschriften, sowie alle notwendigen nationalen und europäischen Normen.

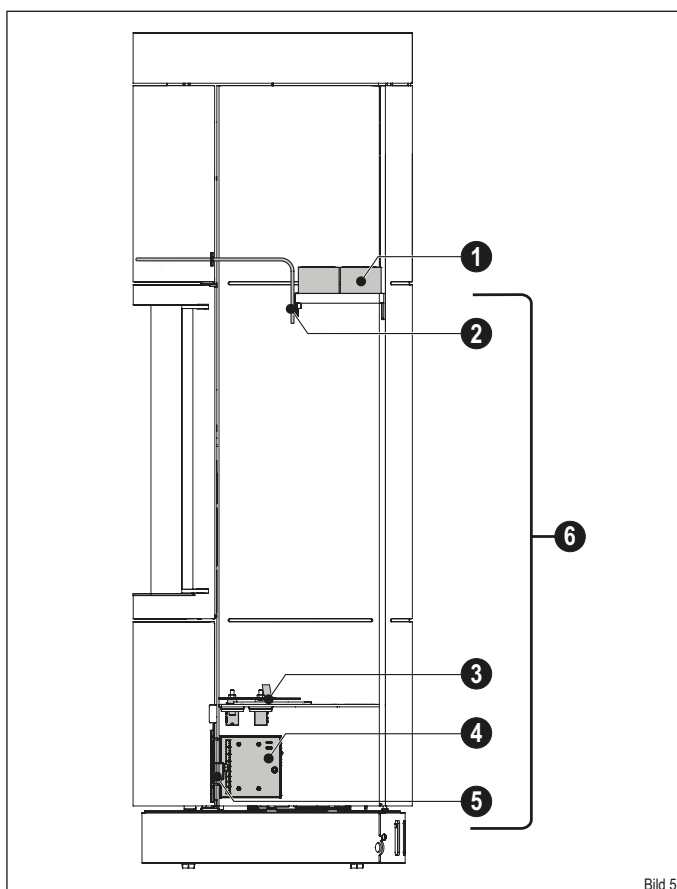
Die Montage Ihres Kaminofens muss durch einen geeigneten Fachbetrieb erfolgen und wird mit der beiliegenden Montageanleitung durchgeführt.

(i) INFO: FREIGABE UND ABNAHME

Vor der ersten Inbetriebnahme muss Ihr Kaminofen abgenommen und freigegeben werden:

- ▶ Nehmen Sie den Kaminofen erst in Betrieb, wenn Ihr zuständiger Schornsteinfeger diesen abgenommen und freigegeben hat.

Übersicht Einbaupositionen



- | | | |
|--------------------|-----------------------|---------------|
| 1 Katalysatoren | 3 Antriebe & Schieber | 5 Bedienpanel |
| 2 Temperaturfühler | 4 Controller | 6 HASE iQ |

LIMA iQ+ / SILA iQ+ / SILA PLUS iQ+

Distances aux matériaux combustibles

Les distances de sécurité* suivantes sont des distances minimales qui doivent être respectées pour assurer la protection contre les incendies.

Les distances de sécurité suivantes (Fig. 1 - 3) doivent être respectées par rapport aux matériaux combustibles :

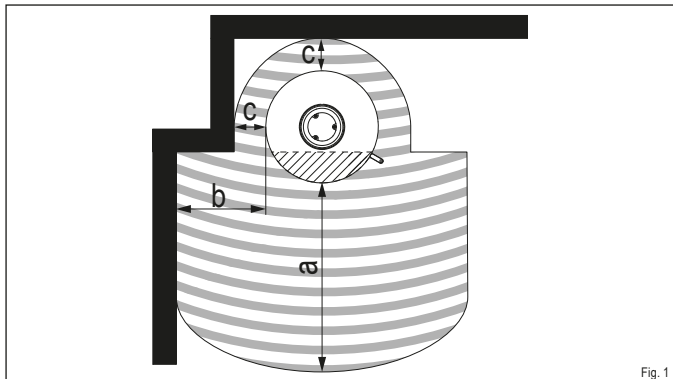


Fig. 1

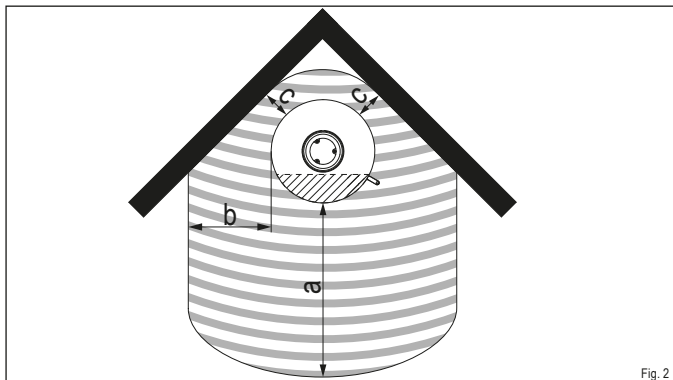


Fig. 2

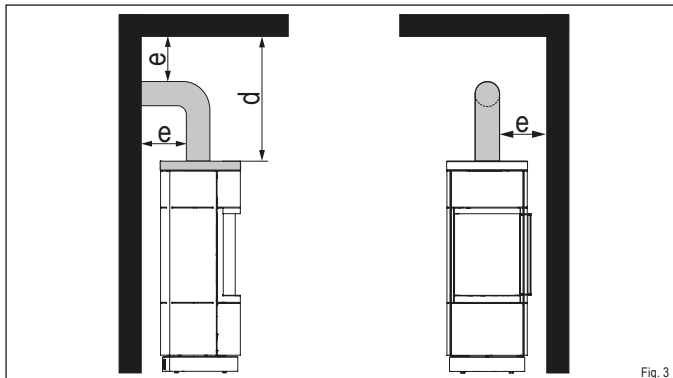


Fig. 3

Distances de sécurité par rapport aux matériaux combustibles	Sigle	Dimensions [cm]
Poêle avant	a	110
Poêle latéral	b	53
Poêle arrière	c	24
Couvercle/Bord supérieur Poêle	d	75
Raccordement du conduit de fumée	e	**

* Représentation des distances de sécurité sans fonction rotative.

** La distance de sécurité est spécifiée par le fabricant du conduit de fumée.

Si aucune information n'est disponible, l'ordonnance correspondante sur les chauffages s'applique.

Lors de l'installation d'un poêle sur des matériaux de sol combustibles (par exemple, bois, stratifié, moquette), une plaque de sol (par exemple, verre de sécurité, acier, pierre) doit être utilisée (Fig. 4) :

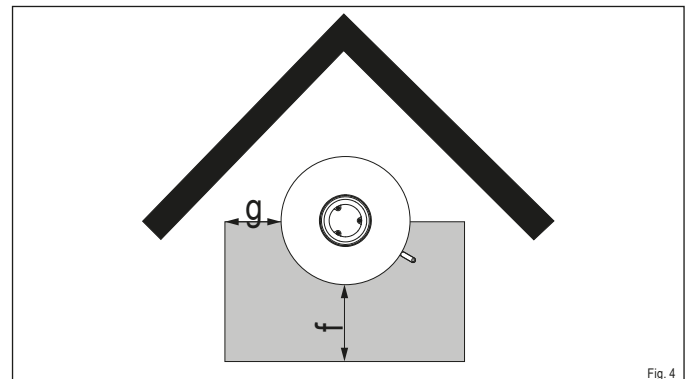


Fig. 4

Écarts de sécurité Plaque de fond	Sigle	Dimensions [cm]
Plaque de sol avant	f	50
Plaque de sol latérale	g	23

 **REMARQUE : DISTANCE PAR RAPPORT AUX MATÉRIAUX NON COMBUSTIBLES**

Afin de ne pas gêner la circulation de l'air autour du poêle, nous recommandons une distance de 5 cm derrière et à côté du poêle.

 **REMARQUE : MATÉRIAUX SENSIBLES À LA TEMPÉRATURE**

Pour les matériaux sensibles à la température tels que le verre ou le plastique, des distances plus importantes que les distances de sécurité spécifiées peuvent être nécessaires.

Les distances de sécurité spécifiées s'appliquent également aux composants hautement isolés thermiquement avec une résistance thermique $R \leq 8 \text{ m}^2\text{K/W}$.

Montage

Les réglementations et documents suivants doivent être respectés lors du montage et du démontage du foyer, lors du raccordement de la commande d'air de combustion et pendant le fonctionnement :

- ▶ Prescriptions du droit de la construction.
- ▶ Calculs de cheminée selon DIN EN 13384-1 et DIN EN 13384-2.
- ▶ Documents techniques du poêle.
- ▶ Les réglementations locales, ainsi que toutes les normes nationales et européennes nécessaires.

Le montage du poêle doit être effectué par une entreprise spécialisée et exécuté conformément aux consignes de la notice de montage fournie.

(i) INFO : CONTRÔLE ET APPROBATION

Avant la première mise en service de votre poêle, celui-ci doit être contrôlé et approuvé :

- ▶ Mettez le poêle en service uniquement après contrôle et accord de votre ramoneur agréé.

Aperçu des éléments du poêle

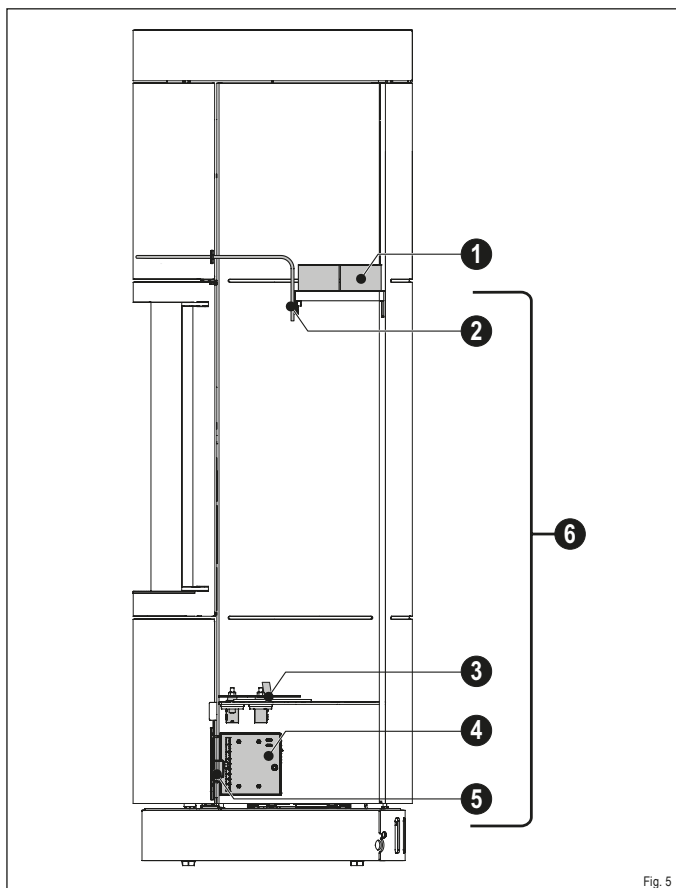


Fig. 5

- | | | |
|------------------------|--------------------------|-----------------------|
| ❶ Catalyseurs | ❸ Entraînements & Volets | ❺ Panneau de commande |
| ❷ Sonde de température | ❹ Contrôleur | ❻ HASE iQ |

LIMA iQ+ / SILA iQ+ / SILA PLUS iQ+

Distanze da materiali combustibili

Le seguenti distanze di sicurezza* sono distanze minime che devono essere obbligatoriamente rispettate al fine di assicurare una protezione antincendio.

Occorre rispettare le seguenti distanze di sicurezza (fig. 1 - 3) dai materiali infiammabili:

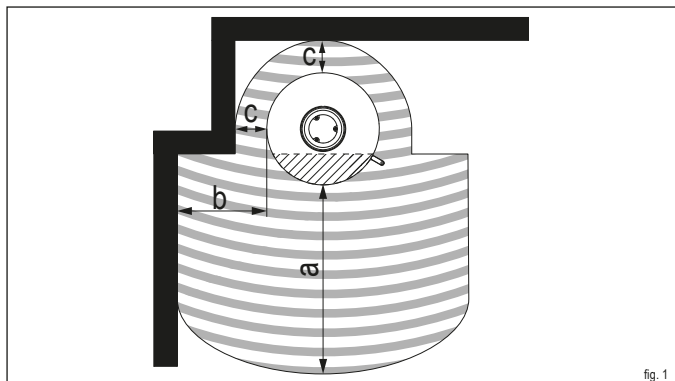


fig. 1

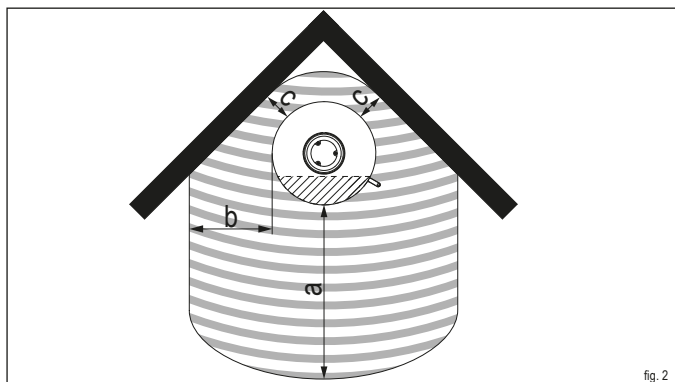


fig. 2

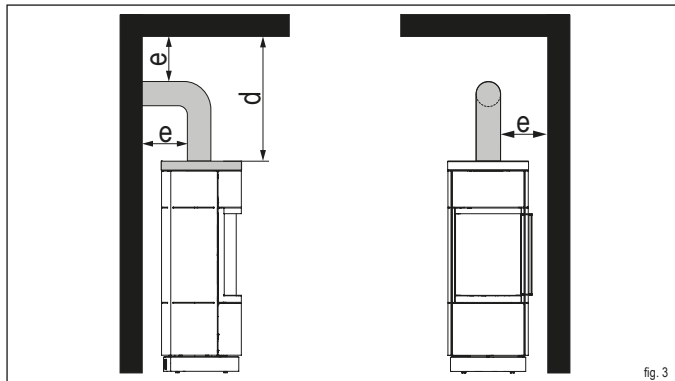


fig. 3

Distanze di sicurezza dai materiali infiammabili	Abbreviazione	Dimensioni [cm]
Anteriorm. alla stufa	a	110
Lateralm. alla stufa	b	53
Posteriorm. alla stufa	c	24
Soffitto/bordo superiore stufa	d	75
Attacco della canna fumaria	e	**

*Descrizione delle distanze di sicurezza senza funzione di rotazione.

**La distanza di sicurezza è prescritta dal produttore della canna fumaria.

Ove non siano presenti indicazioni, si applica il relativo regolamento per impianti di combustione.

Durante l'allestimento di una stufa su pavimenti costituiti da materiali infiammabili (ad es. legno, laminato, tappeto) è necessario utilizzare una piastra (ad es. vetro di sicurezza, pietra) (fig. 4):

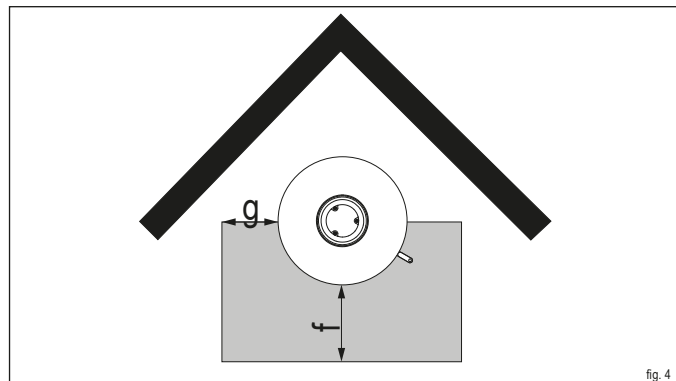


fig. 4

Distanze di sicurezza dalla piastra	Abbreviazione	Dimensioni [cm]
Anteriorm. alla piastra	f	50
Lateralm. alla piastra	g	23

 **NOTA: DISTANZA DAI MATERIALI NON INFIAMMABILI**

Al fine di non impedire la circolazione dell'aria intorno alla stufa a legna, si consiglia di mantenere una distanza di 5 cm dietro e davanti alla stufa a legna.

 **NOTA: MATERIALI TERMOSENSIBILI**

Per i materiali termosensibili, come ad esempio il vetro o la plastica, possono essere necessarie distanze di sicurezza maggiori rispetto a quelle indicate.

Le distanze di sicurezza indicate sono valide anche per i componenti strutturali ad elevato isolamento termico che presentano una resistenza termica $R \leq 8 \text{ m}^2\text{K/W}$.

Montaggio

Durante il montaggio e lo smontaggio della stufa, il collegamento del regolatore dell'aria di combustione e l'uso, è necessario osservare le seguenti disposizioni e i seguenti documenti:

- ▶ **Normative edilizie.**
- ▶ **Calcoli dei comignoli ai sensi della DIN EN 13384-1 e della DIN EN 13384-2.**
- ▶ **Documentazione tecnica della stufa a legna.**
- ▶ **Regolamenti locali e tutte le norme nazionali ed europee necessarie.**

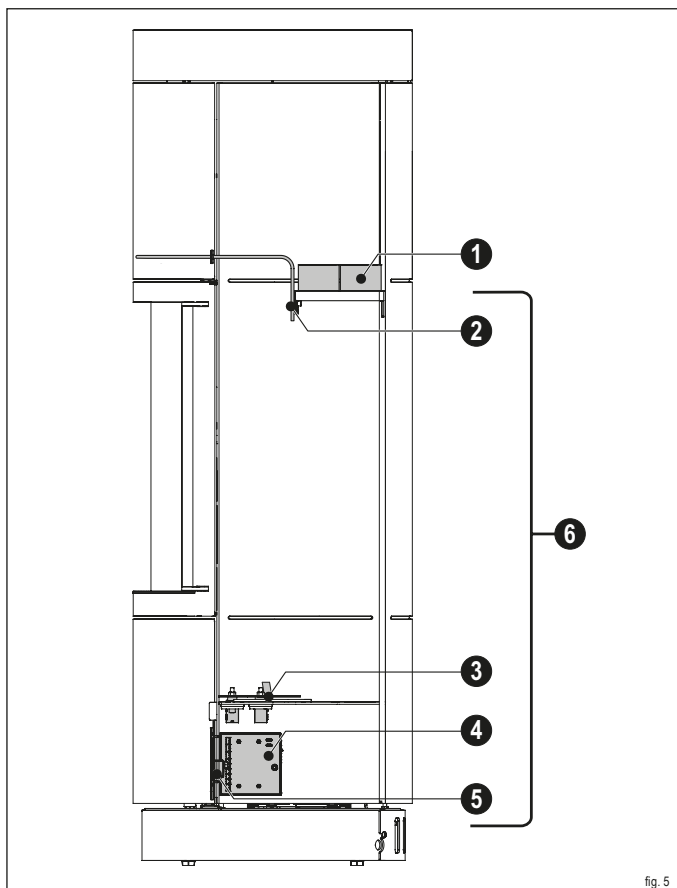
Il montaggio della stufa a legna deve essere eseguito da parte di un esperto idoneo e sarà eseguito con le istruzioni per il montaggio in allegato.

i INFORMAZIONI: AUTORIZZAZIONE E COLLAUDO

Prima di metterla in funzione per la prima volta, la stufa a legna deve essere collaudata e autorizzata:

- ▶ **Mettere in funzione la stufa a legna solo dopo che lo spazzacamino competente di riferimento l'abbia collaudata e autorizzata.**

Panoramica delle posizioni di incasso



- | | | |
|--|----------------------------------|-----------------------------------|
| ❶ Catalizzatori | ❸ Propulsori & Valvola dell'aria | ❺ Pannello di controllo dell'aria |
| ❷ Sensore di rilevamento della temperatura | ❹ Microcontrollore | ❻ HASE iQ |

LIMA iQ+ / SILA iQ+ / SILA PLUS iQ+

Distances to combustible materials

The following safety distances* are minimum values which must be observed to ensure fire safety.

Observe the following safety distances (Fig. 1-3) for flammable materials:

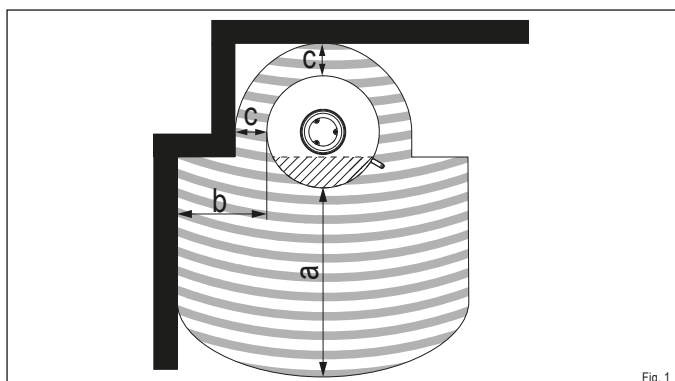


Fig. 1

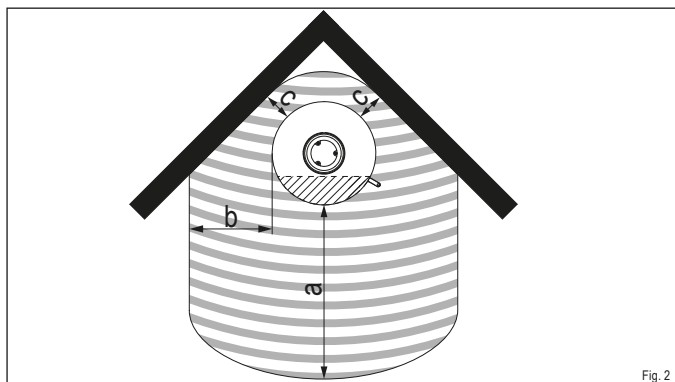


Fig. 2

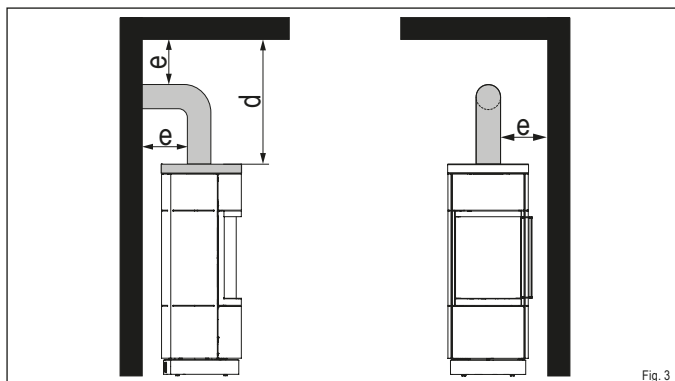


Fig. 3

Safety distances from flammable materials	Abbreviation	Dimensions [cm]
Front of stove	a	110
Side of stove	b	53
Back of stove	c	24
Ceiling/top edge of stove	d	75
Flue pipe connection	e	**

*Depiction of safe distances without rotary function.

**The safety distance is defined by the flue pipe manufacturer.

If not values are specified, the relevant Ordinance on Firing Installations applies.

When setting the stove up on flammable flooring (e.g. wood, laminate, carpet) a floorplate (e.g. safety glass, steel, stone) must be used (Fig. 4):

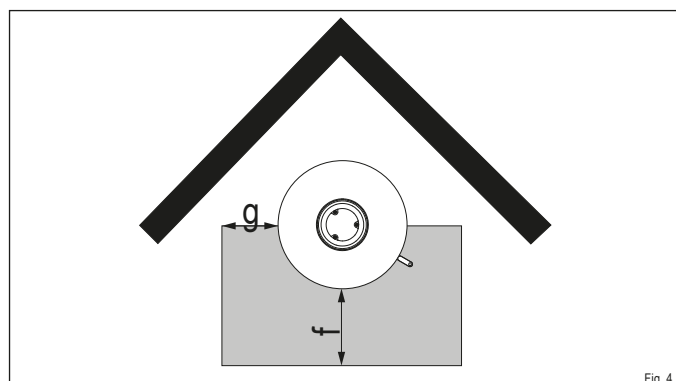


Fig. 4

Floorplate safety distances	Abbreviation	Dimensions [cm]
Front of floorplate	f	50
Side of floorplate	g	23

NOTE: DISTANCE TO NON-FLAMMABLE MATERIALS

To avoid obstructing air circulation around the stove we recommend a clearance of at least 5 cm in front of and next to the stove.

NOTE: TEMPERATURE-SENSITIVE MATERIALS

Temperature-sensitive materials such as glass or plastic may require greater clearances than the safety distances specified.

The safety distances specified also apply for highly-insulated components with a thermal insulation resistance of $R \leq 8 \text{ m}^2\text{K/W}$.

Installation

The following regulations and documents must be observed when installing and removing the fireplace, connecting the combustion air controller and during operation:

- ▶ Building code.
- ▶ Chimney calculations as per DIN EN 13384-1 and DIN EN 13384-2.
- ▶ Technical documentation for the stove.
- ▶ Local ordinances as well as all necessary, applicable national and European standards.

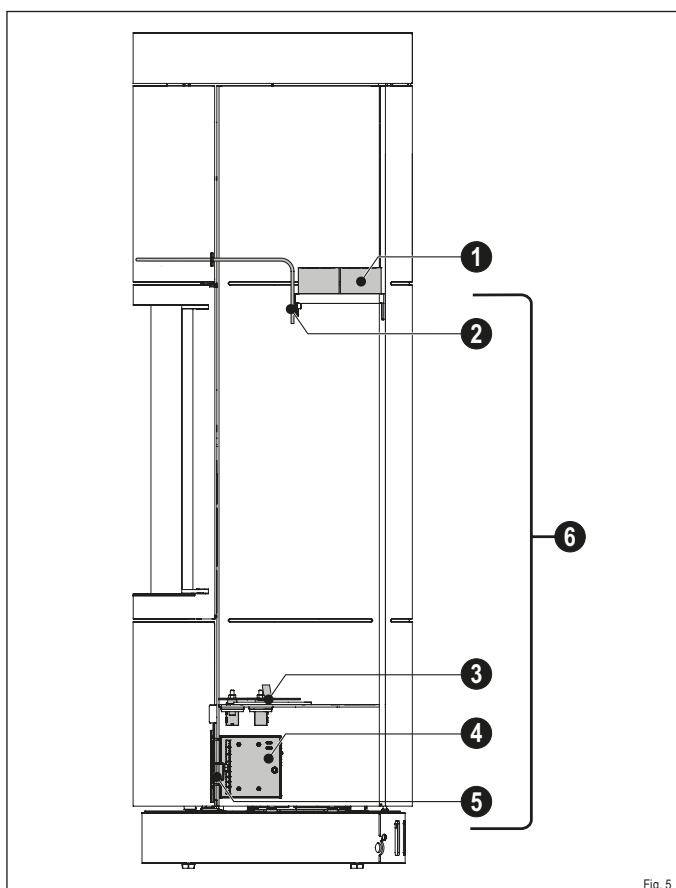
The installation of your stove must be done by a suitable specialty company with the attached installation instructions.

(i) INFO: ACCEPTANCE AND APPROVAL

Before initial operation the stove must be accepted and approved:

- ▶ Operate your stove only when the responsible chimney sweep accepted and approved it.

Mounting positions overview



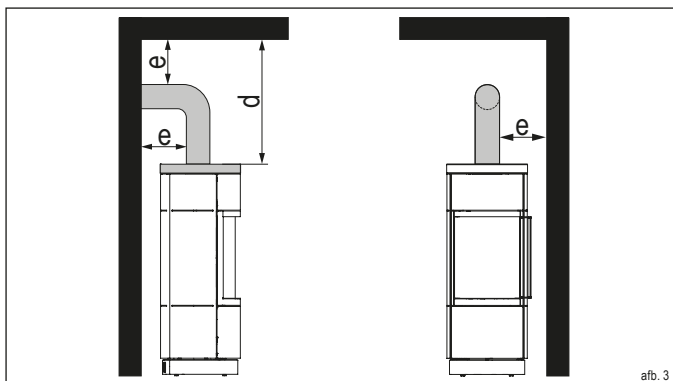
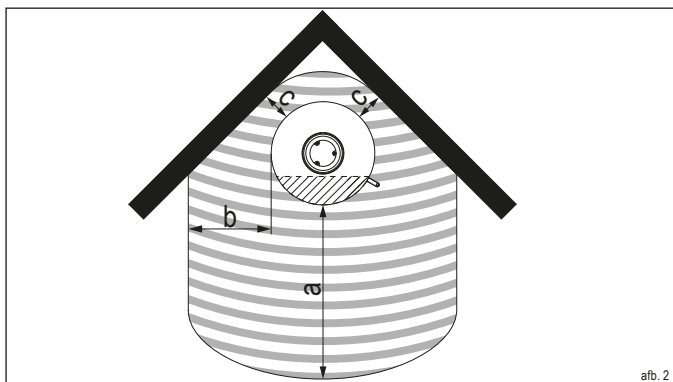
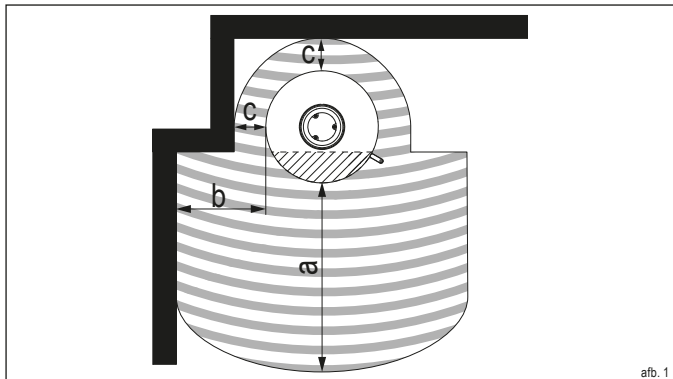
- | | | |
|------------------------|-----------------------|-----------------|
| ❶ Catalytic combustors | ❸ Power units & flaps | ❺ Control panel |
| ❷ Temperature sensor | ❹ Controller | ❻ HASE iQ |

LIMA iQ+ / SILA iQ+ / SILA PLUS iQ+

Afstand tot brandbare materialen

De volgende veiligheidsafstanden* zijn minimum afstanden die bestel in acht moeten worden genomen om de brandbeveiliging te waarborgen.

Tot brandbare materialen moeten de volgende veiligheidsafstanden (afb. 1 - 3) worden aangehouden::



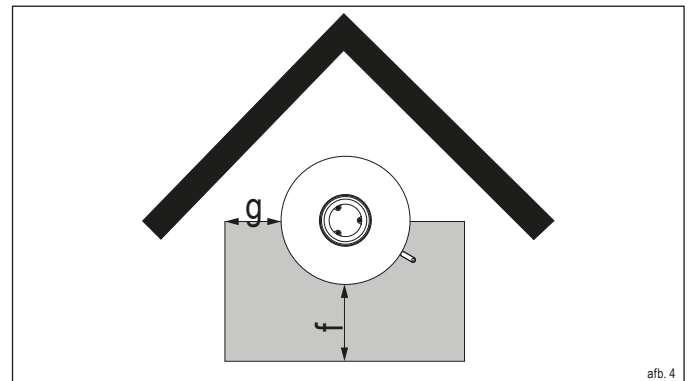
Veiligheidsafstanden tot brandbare materialen	Afkorting	Afstand [cm]
Kachel voorzijde	a	110
Kachel zijkant	b	53
Kachel achterkant	c	24
Plafond/bovenkant kachel	d	75
Aansluiting rookkanaal	e	**

*Weergave van de veiligheidsafstanden zonder draaifunctie.

**De veiligheidsafstand wordt bepaald door de fabrikant van het rookkanaal.

Als er geen gegevens beschikbaar zijn, geldt de betreffende brandweerverordening.

Bij het plaatsen van een kachel op een brandbare ondergrond (bijv. hout, laminaat, tapijt) moet een vloerplaat (bijv. veiligheidsglas, staal, steen) worden gebruikt (afb. 4):



Veiligheidsafstanden vloerplaat	Afkorting	Afstand [cm]
Vloerplaat voor	f	50
Vloerplaat zijkant	g	23

OPMERKING: AFSTAND TOT ONBRANDBARE MATERIELEN

Om de luchtcirculatie rond de kachel niet te belemmeren, adviseren wij om een afstand van 5 cm achter en naast de kachel aan te houden.

OPMERKING: TEMPERATUURGEVOELIGE MATERIELEN

Bij temperatuurgevoelige materialen zoals glas of kunststof kunnen grotere afstanden dan de aangegeven veiligheidsafstanden nodig zijn.

De aangegeven veiligheidsafstanden gelden ook voor sterk thermisch geïsoleerde onderdelen met een warmtedoorlaatweerstand $R \leq 8 \text{ m}^2\text{K/W}$.

Montage

Bij het monteren en demonteren van de kachel, het aansluiten van de verbrandingsluchttoevoer en tijdens het gebruik moeten de volgende voorschriften en documenten in acht worden genomen:

- ▶ **Bouwkundige voorschriften.**
- ▶ **Schoorsteenberekeningen volgens DIN EN 13384-1 en DIN EN 13384-2.**
- ▶ **Technische documentatie van de kachel.**
- ▶ **Lokale regelgeving, alsmede alle noodzakelijke nationale en Europese normen.**

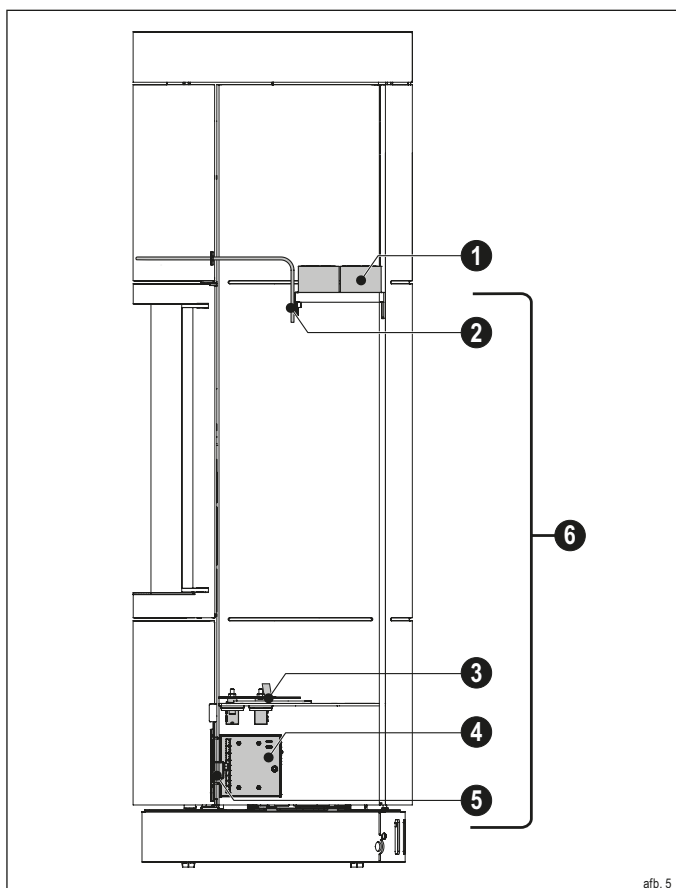
De installatie van uw kachel moet worden uitgevoerd door een erkend gespecialiseerd bedrijf. De installatie moet worden uitgevoerd met de bijbehorende installatie handleiding.

(i) INFO: GOEDKEURING EN ACCEPTATIE

Voorafgaand aan het eerste gebruik moet de kachel worden geaccepteerd en goedgekeurd.

- ▶ **Gebruik uw kachel alleen als de verantwoordelijke schoorsteenveger deze heeft geaccepteerd en goedgekeurd.**

Overzicht montageposities



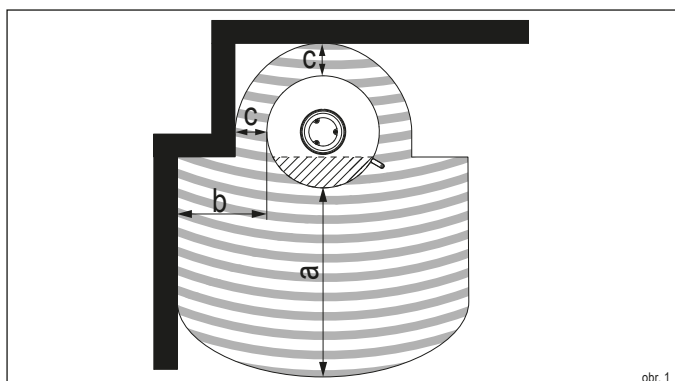
- | | | |
|---------------------|----------------------------------|--------------------|
| ❶ Katalysatoren | ❸ Aandrijving en
luchtkleppen | ❺ Bedieningspaneel |
| ❷ Temperatuursensor | ❹ Microcontroller | ❻ HASE iQ |

LIMA iQ+ / SILA iQ+ / SILA PLUS iQ+

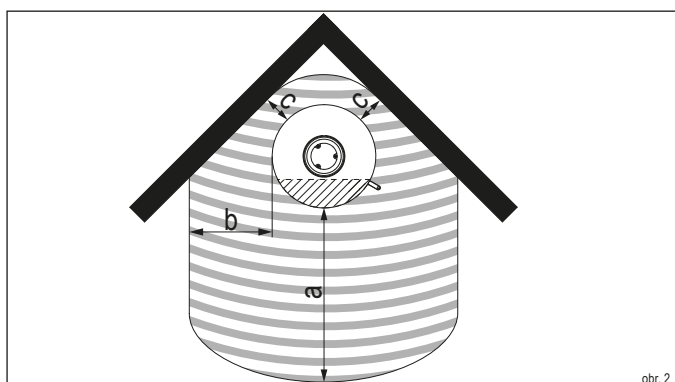
Odstupy od hořlavých materiálů

Následující bezpečné vzdálenosti* jsou minimální vzdálenosti, které musíte povinně dodržet tak, abyste zajistili protipožární bezpečnost.

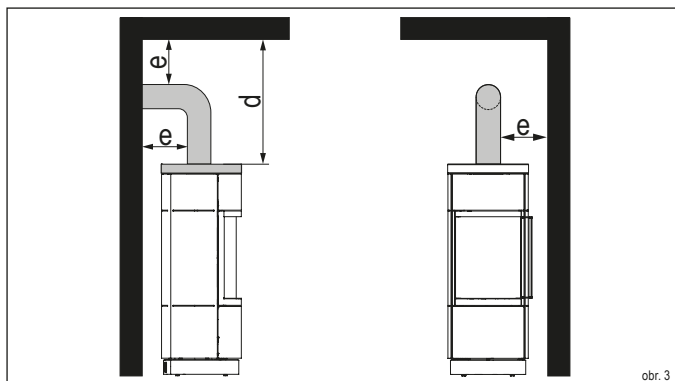
Od hořlavých materiálů musíte dodržet následující bezpečné vzdálenosti (obr. 1 - 3):



obr. 1



obr. 2



obr. 3

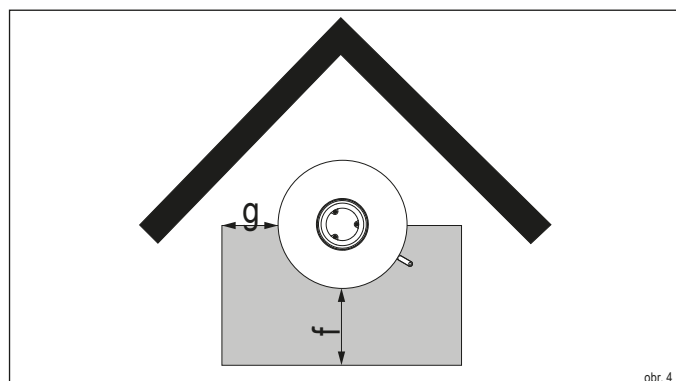
Bezpečné vzdálenosti od hořlavých materiálů	Zkratka	Rozměry [cm]
Kamna vpředu	a	110
Kamna z boku	b	53
Kamna vzadu	c	24
Strop/horní okraj kamen	d	75
Připojka kouřovodu	e	**

*Bezpečnostní vzdálenosti u kamen bez funkce otáčení.

**Bezpečnou vzdálenost stanoví výrobce kouřovodu.

Pokud nejsou dostupné žádné údaje, platí příslušné nařízení o topeništích.

Při umísťování kamen na hořlavý materiál podlahy (např. dřevo, laminát, koberec) musíte použít podlahovou desku (např. bezpečnostní sklo, ocel, kámen) (obr. 4):



obr. 4

Bezpečné vzdálenosti pro podlahovou desku	Zkratka	Rozměry [cm]
Podlahová deska vpředu	f	50
Podlahová deska z boku	g	23

 **UPOZORNĚNÍ: VZDÁLENOST OD NEHOŘLAVÝCH MATERIÁLŮ**

K tomu, aby nedocházelo k narušení cirkulace vzduchu v křbových kamnech, doporučujeme vzdálenost 5 cm za křbovými kamny a vedle nich.

 **UPOZORNĚNÍ: MATERIÁLY CHOULOSTIVÉ NA VYSOKOU TEPLOTU**

V případě materiálů, které jsou choulostivé na vysoké teploty, např. sklo nebo plasty, mohou být nutné větší vzdálenosti, než jsou uvedené bezpečné vzdálenosti.

Uvedené bezpečné vzdálenosti jsou platné i pro stavební díly s vysokou tepelnou izolací s odporem prostupnosti tepla $R \leq 8 \text{ m}^2\text{K/W}$.

Montáž

Při montáži a demontáži topeniště, při připojování regulace spalovacího vzduchu a za provozu musejí být dodrženy následující předpisy a dokumenty:

- ▶ Stavebně právní předpisy.
- ▶ Výpočet komínů podle DIN EN 13384-1 a DIN EN 13384-2.
- ▶ Technická dokumentace krbových kamen.
- ▶ Místní předpisy, všechny nutné národní a evropské normy.

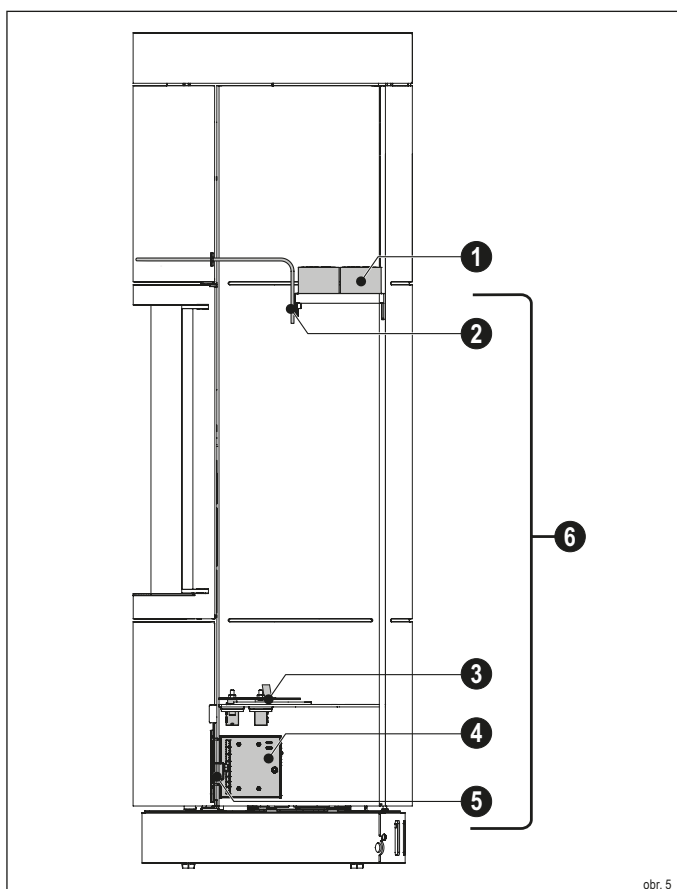
Vaše kamna musí být instalována specializovanou firmou v souladu s příloženým montážním návodem.

(i) INFORMACE: REVIZE

Před prvním uvedením kamen do provozu musí mít kamna revizi spalinových cest:

- ▶ Kamna uvedte do provozu pouze s platnou revizí spalinových cest.

Přehled instalačních poloh



obr. 5

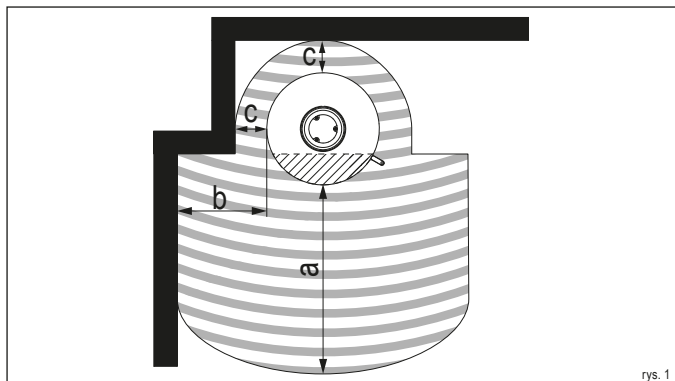
- | | | |
|------------------|------------------|------------------|
| ❶ Katalyzátory | ❸ Pohon & Klapka | ❺ Ovládací panel |
| ❷ Teplotní čidlo | ❹ Ovladač | ❻ HASE iQ |

LIMA iQ+ / SILA iQ+ / SILA PLUS iQ+

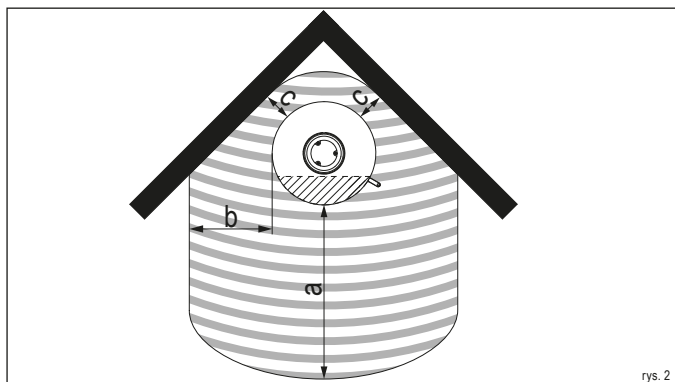
Odstępy do materiałów palnych

Poniższe odległości bezpieczeństwa* są minimalnymi odległościami, których należy przestrzegać, aby zapewnić ochronę przeciwpożarową.

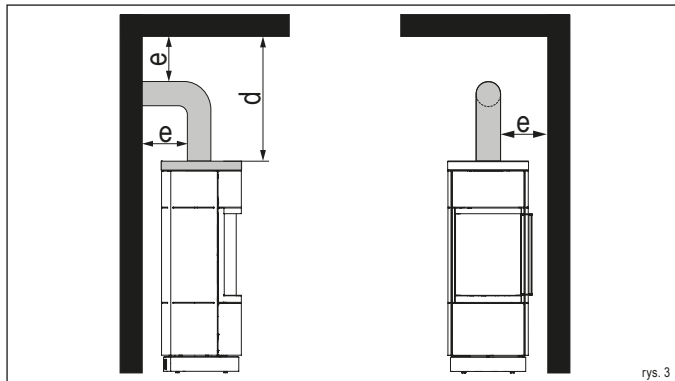
Należy zachować następujące odstępstwa bezpieczeństwa (rys. 1 - 3) od materiałów palnych:



rys. 1



rys. 2



rys. 3

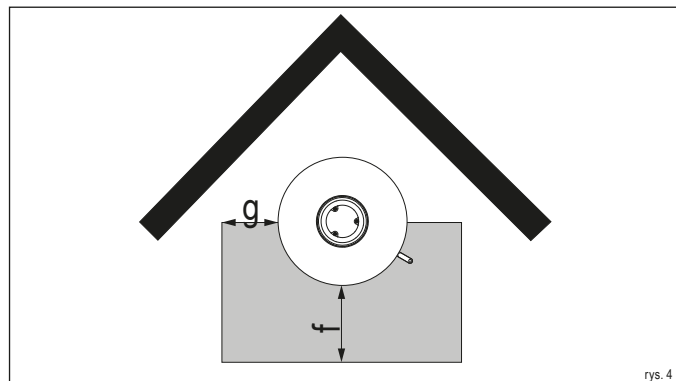
Bezpieczne odległości od materiałów łatwopalnych	Skrót	Wymiary [cm]
Piec z przodu	a	110
Piec z boku	b	53
Piec z tyłu	c	24
Pokrywa/górna krawędź pieca	d	75
Podłączenie rury dymowej	e	**

*Przedstawienie odstępstwa bezpieczeństwa bez funkcji obrotu.

**Bezpieczną odległość określa producent rury dymowej.

W przypadku braku informacji obowiązuje odpowiednie rozporządzenie dot. spalania.

Instalując piec na łatwopalnych materiałach podłogowych (np. drewno, laminat, dywan) należy skorzystać z płyty podłogowej (np. szkło bezpieczne, stal, kamień) (rys. 4):



rys. 4

Odstępy bezpieczeństwa płyty podłogowej	Skrót	Wymiary [cm]
Płyta podłogowa z przodu	f	50
Płyta podłogowa z boku	g	23

 WSKAZÓWKA: ODLEGŁOŚĆ DO NIEPALNYCH MATERIAŁÓW

Aby nie utrudniać cyrkulacji powietrza wokół pieca, zalecamy odstęp 5 cm z tyłu i po bokach pieca kominkowego.

 WSKAZÓWKA: MATERIAŁY WRAŻLIWE NA TEMPERATURĘ

W przypadku materiałów wrażliwych na temperaturę, tj. szkło lub tworzywo sztuczne, mogą być wymagane większe odległości niż podane odległości bezpieczeństwa.

Montaż

Podczas montażu i demontażu kominka, przy podłączeniu regulacji powietrza do spalania oraz podczas jego obsługi należy przestrzegać poniższych przepisów i dokumentów:

- ▶ Przepisy budowlane.
- ▶ Wymiarowanie komina zgodnie z DIN EN 13384-1 i DIN EN 13384-2.
- ▶ Dokumentacja techniczna pieca kominkowego.
- ▶ Przepisy lokalne oraz wszystkie niezbędne normy krajowe i europejskie.

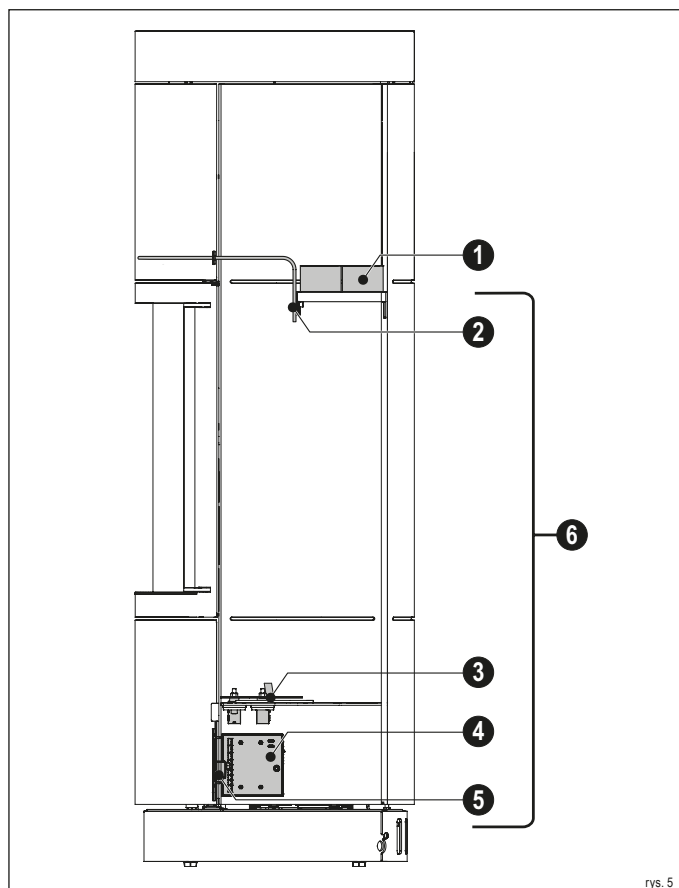
Instalacja Twojego pieca musi zostać przeprowadzona przez odpowiednią firmę specjalistyczną zgodnie z załączoną instrukcją montażu.

(i) INFO: ZATWIERDZENIE I ODBIÓR

Przed pierwszym uruchomieniem piec musi zostać odebrany i zatwierdzony:

- ▶ Używaj swojego pieca tylko po odebraniu przez upoważnionego kominarza.

Przegląd pozycji montażowych



rys. 5

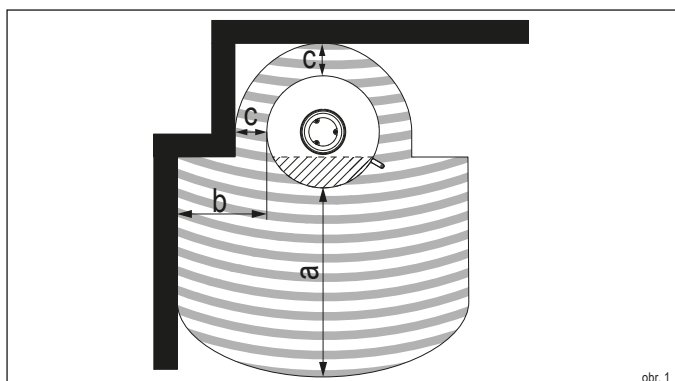
- | | | |
|-----------------------|-----------------------------|--------------------|
| ❶ Katalizatory | ❸ Napędy & Zasuwa powietrza | ❺ Panel sterowania |
| ❷ Czujnik temperatury | ❹ Kontroler | ❻ HASE iQ |

LIMA iQ+ / SILA iQ+ / SILA PLUS iQ+

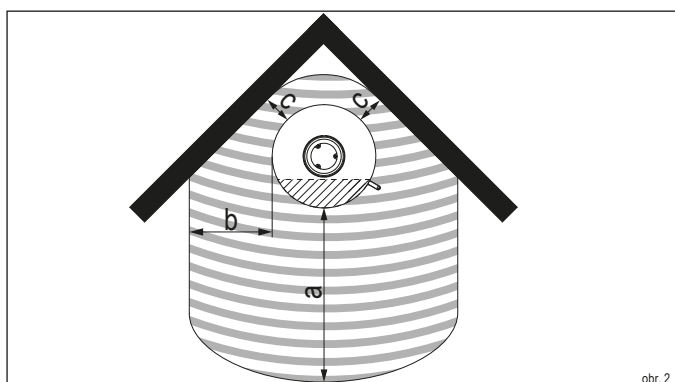
Odstupy od horľavých materiálov

Nasledujúce bezpečnostné* vzdialenosti sú minimálne odstupy, ktoré je potrebné dodržať, aby sa zabezpečila protipožiarna ochrana.

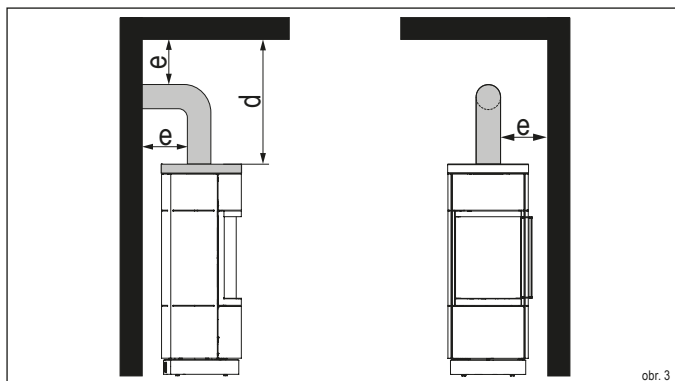
Pre horľavé materiály musia byť dodržané nasledujúce bezpečnostné odstupy (obr. 1 - 3):



obr. 1



obr. 2



obr. 3

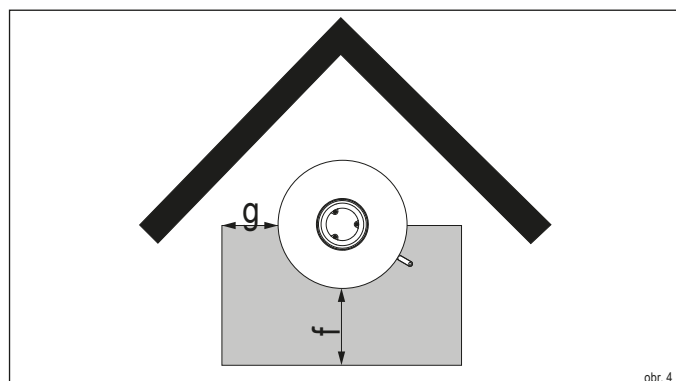
Bezpečnostné odstupy od horľavých materiálov	Skratka	Rozmery [cm]
Krb vpredu	a	110
Krb bočne	b	53
Krb vzadu	c	24
Strop/horná hrana krbu	d	75
Pripojenie dymovodu	e	**

*Zobrazené bezpečnostné vzdialenosti sú uvedené bez otáčania krbovej piecky.

**Bezpečnostný odstup je stanovený výrobcem dymovodu.


Pokiaľ nie sú k dispozícii žiadne údaje, platí príslušné nariadenie o spaľovaní.

Pri umiestnení krbu na horľavé podlahové materiály (napr. drevo, laminát, koberec) musí byť použitá podlahová platňa (napr. bezpečnostné sklo, oceľ, kameň) (obr. 4):



obr. 4

Bezpečnostné odstupy podlahová platňa	Skratka	Rozmery [cm]
Podlahová platňa vpredu	f	50
Podlahová platňa bočne	g	23

 POZNÁMKA: ODPSTUP OD HORĽAVÝCH MATERIÁLOV

Aby sa nebránilo cirkulácii vzduchu okolo krbových peciek, odporúčame odstup 5 cm vedľa krbových peciek a za nimi.

 POZNÁMKA: MATERIÁLY CITLIVÉ NA TEPLOTU

V prípade materiálov citlivých na teplotu ako napr. sklo alebo plasty môžu byť potrebné väčšie vzdialenosti ako uvedené bezpečnostné vzdialenosti.

Uvedené bezpečnostné vzdialenosti platia aj pre vysoko tepelne izolované komponenty s tepelným odporom $R \leq 8 \text{ m}^2\text{K/W}$.

Montáž

Pri montáži a demontáži krbu, pri pripojení regulácie vzduchu pre spaľovanie a pri prevádzke je potrebné dodržiavať nasledujúce predpisy a dokumenty:

- ▶ Stavebné predpisy.
- ▶ Výpočty komínov podľa DIN EN 13384-1 a DIN EN 13384-2.
- ▶ Technické podklady pre krbové kachle.
- ▶ Miestne predpisy, ako aj všetky potrebné národné a európske normy.

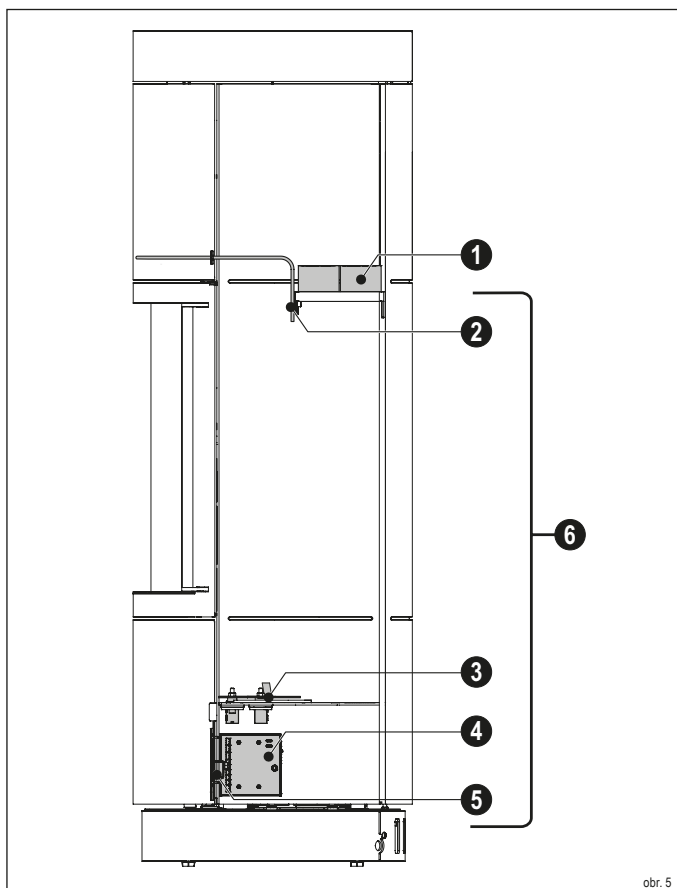
Montáž vašich krbových peciek musí vykonať vhodná špecializovaná spoločnosť a musí byť vykonaná podľa priloženého montážneho návodu.

(i) INFORMÁCIA: SCHVÁLENIE A PRIJATIE

Pred prvým použitím musíte krbovú piecku vybrať a schváliť:

- ▶ Neuvádzajte krbovú piecku do prevádzky, kým to váš kominár neprijme a neschváli.

Náhľad montážnych polôh



- | | | |
|-------------------|--------------------|------------------|
| ❶ Katalyzátory | ❸ Pohony & ventily | ❺ Ovládací panel |
| ❷ Teplotný senzor | ❹ Ovládač | ❻ HASE iQ |