

Gegevensblad

REVO III MULTIAIR

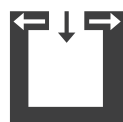


Technische gegevens		
Vermogensbereik	[kW]	2,5 - 9
Nominaal vermogen	[kW]	9
Behoefte aan frisse lucht	[m ³ /h]	20
MULTIAIR-Vermogen*	[kW]	0,7 - 3,8
MULTIAIR-Luchthoeveelheid*	[m ³ /h]	60 - 160
Ruimteverwarmings-vermogen afhankelijk van de isolatie	[m ³]	50 - 240
Brandstofverbruik	[kg/h]	0,6 - 2,1
Pelletvoorraad**	[l]/[kg]	45/~23
Elektrische aansluiting	[V]/[Hz]	230/50
Gemiddeld elektrisch verbruik	[W]	20
Zekering	[A]	2,5
Rendement	[%]	90,9
Energie-efficiëntieklasse		A+
Energie-efficiëntie index		121
Schouwtrek	[Pa]	12

*bij MULTIAIR-leiding van twee meter in combinatie met RIKA-designuitlaat, waarden kunnen in de praktijk afwijken.

**Capaciteit in kg kan door verschillende bulkdichtheden van de pellets afwijken.

Merkteken



Ruimtelucht-onafhankelijk



Touch Display



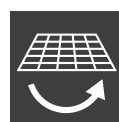
USB



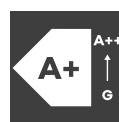
Stil



Dynamic Air Regulation



Kantelend asrooster



Energie-efficiëntie



MULTIAIR



Exhaust Gas Recirculation

Accessoires



RIKA FIRENET

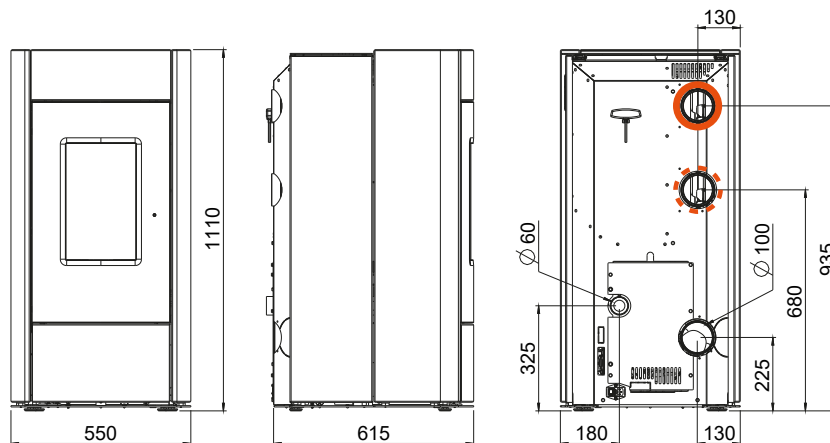


RIKA VOICE



Ruimtesensor

Afmetingen, gewicht en aansluiting



Afmetingen

H	Hoogte	[mm]	1110
L	Diepte	[mm]	615
W	Breedte	[mm]	550
	Schietkamer [BxHxD]	[mm]	230x540x270

Gewicht

m	Gewicht met stenen bekleding	[kg]	~ 240
m_{chim}	Maximale belasting door de schoorsteen	[kg]	-

Rookgasaansluiting

d_{out}	Diameter	[mm]	100
	Aansluithoogte met originele bocht	[mm]	-
	Totale diepte met originele bocht	[mm]	-
	Afstand originele bocht vanaf zijkant	[mm]	-
	Diepte achterkant kachel tot midden rookgaskanaal	[mm]	130
	Afstand originele bocht van de zijkant	[mm]	-
	Aansluithoogte aansluiting achterkant	[mm]	225
	Afstand vanaf zijkant aansluiting achterkant	[mm]	130

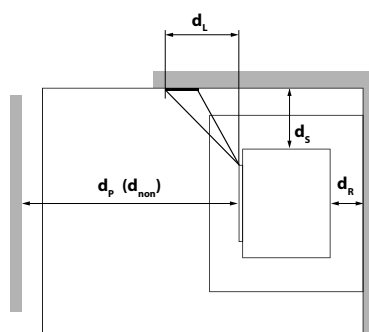
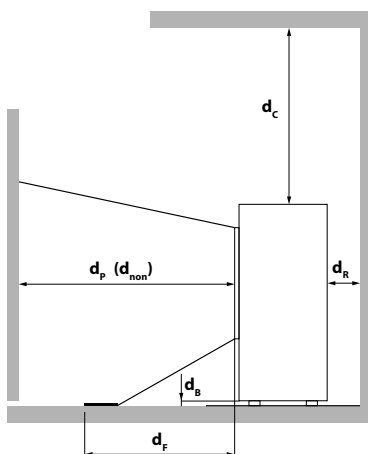
Verse luchtaansluiting

	Diameter	[mm]	60
	Aansluithoogte	[mm]	325
	Afstand vanaf zijkant	[mm]	180

Aansluiting convectielucht MULTIAIR

	Diameter	[mm]	100
	Aansluithoogte	[mm]	680 / 935
	Afstand vanaf zijkant	[mm]	130

Minimumafstanden tot brandbare materialen



d_R	[mm]	100
d_S	[mm]	100
d_C	[mm]	800
d_P	[mm]	800
d_F	[mm]	0
d_L	[mm]	0
d_B	[mm]	0
d_{non}	[mm]	400 ¹

¹ tot onbrandbare materialen