

AFGESLOTEN PELLETKACHEL MET AIRCONDITIONING IN DE ZOMER

EIKO 365
EIKO 365 UP!
EIKO 365 XUP!

DEEL 1 - NORMEN EN ASSEMBLAGE

Vertaling van de oorspronkelijke instructies

MCZ



8902520200

INHOUDSOPGAVE

INHOUDSOPGAVE	II
INLEIDING	1
1-WAARSCHUWINGEN EN GARANTIEVOORWAARDEN	2
2-INSTALLATIE	13
3-TEKENINGEN EN TECHNISCHE KENMERKEN	20
4-UITPAKKEN	25
5-HOE DE KACHEL WORDT GELEVERD	29
6-INSTALLATIE	30
7-ROOKUITGANG	31
8-DEMONTAGE VAN KACHELONDERDELEN	39
9-DEUREN OPENEN	51
10-ELEKTRISCHE AANSLUITING	52
11-PELLETS LADEN	53
12-KEUZESCHAKELAAR WARM/KOUD	54
13-CONTROLES OP MONOBLOK MET R290	55

INLEIDING

Beste Klant,

onze producten zijn ontworpen en gebouwd in overeenstemming met de van kracht zijnde voorschriften, met materialen van hoge kwaliteit en op grond van diepgaande ervaring op het gebied van transformatieprocessen.

Wij raden aan de instructies in deze handleiding aandachtig te lezen om de beste prestaties te verkrijgen.

Deze handleiding voor installatie en gebruik maakt integraal deel uit van het product: zorg ervoor dat ze altijd het toestel vergezelt, ook bij eigendomsoverdracht. Indien de handleiding zoek raakt, kunt u een kopie aanvragen bij de plaatselijke technische dienst of deze rechtstreeks downloaden via de website van het bedrijf.

Alle plaatselijke voorschriften, met inbegrip van de regels die verwijzen naar de nationale en Europese normen, moeten worden nageleefd bij de installatie van het toestel.

Voor installaties van systemen op biobrandstof kleiner dan 35 kW, wordt in Italië naar het Min.D. 37/08 verwezen; iedere installateur die de vereiste kwalificaties heeft, moet het gelijkvormigheidsattest van het geïnstalleerde systeem na installatie aan de klant bezorgen. (met systeem wordt kachel + schoorsteen + luchtinlaat bedoeld).

HERZIENINGEN VAN DE PUBLICATIE

De inhoud van deze handleiding is van strikt technische aard en eigendom van MCZ Group Spa.

Geen enkel deel van deze handleiding mag geheel of gedeeltelijk worden vertaald, aangepast of veelevoudigd door middel van enig mechanisch of elektronisch middel, in welke vorm dan ook, of door fotokopiëren, registreren of op enige andere wijze, zonder voorafgaande schriftelijke toestemming van MCZ Group Spa.

Het bedrijf behoudt zich het recht voor om op elk willekeurig ogenblik eventuele wijzigingen aan het product aan te brengen zonder kennisgeving vooraf. De onderneming die eigenaar is, beschermt zijn rechten krachtens de wet.

ZORG VOOR DE HANDLEIDING EN RAADPLEGING VAN DE HANDLEIDING

- Draag zorg voor deze handleiding en bewaar hem op een plaats die gemakkelijk en snel toegankelijk is.
- Indien deze handleiding zoek raakt of beschadigd is, moet u een kopie bij uw verkoper of rechtstreeks bij het erkende servicecentrum aanvragen. U kunt deze kopie ook downloaden via de website van het bedrijf.
- De "**vetgedrukte tekst**" vereist de aandacht van de lezer.
- De " *cursief gedrukte tekst*" wordt gebruikt om uw aandacht te vestigen op andere paragrafen van deze handleiding of voor eventuele aanvullende verduidelijkingen.
- De "Opmerking" biedt de lezer extra informatie over het onderwerp.

GEBRUIKTE SYMBOLEN IN DE HANDLEIDING

	AANDACHT: lees het bericht waarnaar wordt verwezen aandachtig en zorg dat u het begrijpt, omdat het niet naleven van de voorschriften ernstige schade aan het product kan veroorzaken en de veiligheid van de gebruiker van het product in gevaar brengt .
	INFORMATIE: het niet naleven van de voorschriften maakt het gebruik van het product gevaarlijk.
	OPERATIONELE SEQUENTIES: sequentie van drukknoppen, die ingedrukt moeten worden om het menu te bereiken of om instellingen uit te voeren.
	HANDLEIDING raadpleeg deze handleiding of de bijbehorende instructies aandachtig.

VEILIGHEIDSWAARSCHUWINGEN

- **Alvorens handelingen uit te voeren, moet de gebruiker of eenieder die met het product gaat werken, de belangrijke waarschuwingen van de handleiding voor installatie en gebruik gelezen en begrepen hebben.** Dit zal een veilig gebruik van het product garanderen en ook de milieuvoordelen optimaliseren die voortkomen uit het gebruik van deze warmtegenerator/airconditioning voor de zomer. Onjuist gebruik kan ernstige schade aan het apparaat veroorzaken.
- De installatie van het verwarmingssysteem (generator + elektrische aansluiting + toevoer van verbrandingslucht + afvoersysteem voor verbrandingsproducten + eventueel sanitair/airconditioningssysteem) moet worden uitgevoerd in overeenstemming met de geldende wetten en voorschriften, en worden uitgevoerd door een gekwalificeerde technicus, die aan de voor de installatie verantwoordelijke persoon een verklaring van overeenstemming van het systeem zelf moet afgeven en die de volledige verantwoordelijkheid op zich neemt voor de uiteindelijke installatie en de daaruit voortvloeiende goede werking van het product.
- **Alle plaatselijke voorschriften, met inbegrip van de regels die verwijzen naar de nationale en Europese normen, moeten worden nageleefd bij de installatie van het toestel.**
- Neem de installatievoorschriften, de veiligheidsafstanden van brandbare materialen en de aanwijzingen voor de verwijdering van het product en diens verpakking, die in de handleiding gespecificeerd worden, in acht.
- Het apparaat moet rechtop worden vervoerd. Laat het product na transport minstens een uur staan voordat u het inschakelt in de zomerairconditioning.
- Gebruik uitsluitend de brandstof die door de fabrikant wordt aangeraden. Het product mag niet als verbrander gebruikt worden.
- Het is absoluut verboden om alcohol, benzine, vloeibare brandstoffen voor lantaarns, diesel, bio-ethanol, vloeistoffen voor het aansteken van houtskool of gelijkaardige vloeistoffen te gebruiken om in deze toestellen de vlam aan te steken/aan te wakkeren. Houd deze vloeistoffen uit de buurt van het toestel

wanneer het in werking is.

- Introduceer geen andere brandstof dan houten pellets in de voorraadbak.
- **Het toestel mag niet gebruikt worden door kinderen jonger dan 8 jaar, door personen met beperkte lichamelijke, zintuiglijke of geestelijke vermogens of zonder de nodige ervaring of kennis, tenzij onder toezicht of nadat ze aanwijzingen hebben gekregen in verband met het veilig gebruik van het toestel en de gevaren hebben begrepen die ermee zijn verbonden. Kinderen mogen niet met het toestel spelen. De reiniging en het onderhoud, uit te voeren door de gebruiker, mogen niet door kinderen worden uitgevoerd als deze niet onder toezicht staan.**
- De verpakkingen zijn GEEN speelgoed, ze kunnen het risico van verstikking of verwurging en andere gevaren voor de gezondheid veroorzaken! Mensen (inclusief kinderen) met beperkte psychische of motorische capaciteiten, of zonder ervaring en kennis, moeten ver van de verpakkingen gehouden worden.
- Verwijder de verbrandingsas volgens de geldende wetsvoorschriften.
- Gebruik het product niet als trap of steunstructuur.
- Laat geen wasgoed op het product drogen. Eventuele droogrekken of dergelijke moeten op voldoende afstand van het product geplaatst worden. **Brandgevaar.**
- Het product mag alleen jaarlijks worden onderhouden door een gekwalificeerd persoon. Laat regelmatig het rookafvoersysteem controleren en schoonmaken. Controleer en leeg regelmatig de inspecteerbare onderdelen van het rookkanaal (bijv. doppen van de T-stuk).
- Houd het rookafvoersysteem (verbindingskanaal + schoorsteen) schoon volgens de frequentie en instructies in deze handleiding. Onvoldoende onderhoud van het rookafvoersysteem kan leiden tot een verstopping van de schoorsteen waardoor gevaarlijke rook in de kamer ontsnapt.
- Ondeskundig gebruik of ondeskundig/verzuimd onderhoud van het product kan leiden tot gevaarlijke situaties en/of onjuiste werking.
- De producent is ontheven van iedere vorm van civiele en strafrechtelijke aansprakelijkheid voor schade die veroorzaakt wordt door een installatie die niet conform de van kracht zijnde voorschriften en wetten is en door oneigenlijk

1-WAARSCHUWINGEN EN GARANTIEVOORWAARDEN

gebruik en/of wijziging/manipulatie van het product en/of van een accessoire daarvan.

- Wij adviseren om niet te wachten tot de componenten door het gebruik zijn versleten, alvorens ze te vervangen.
- Gebruik uitsluitend originele reserveonderdelen. De verkoper, het servicecentrum of een gekwalificeerde persoon kan u alle nuttige informatie over de reserveonderdelen verstrekken.
- Het product bereikt tijdens de werking hoge temperaturen (deur, handgreep, glas, rookuitlaatbuis..): houd kinderen en dieren op afstand en gebruik geschikte persoonlijke beschermingsmiddelen zoals vuurvaste handschoenen die bescherming tegen hitte bieden of activeringssystemen van het type "koude hand" die bij het product geleverd zijn.
- In de producten met kanaliseerbare hete lucht kan de uitgaande lucht zeer hoge temperaturen bereiken van ook 150°C: het is daarom noodzakelijk de eventuele kanalisering te isoleren met geschikte materialen op de doorgangplaatsen die in contact staan met ontvlambare materialen of die niet bestand zijn tegen de temperatuur (bijv. kleurveranderingen, kabelgoten voor de doorgang van elektrische kabels, gebouwisolatie, enz.).
- **Het is verboden om het product in werking te stellen als de deur open staat of het glas stuk is. Tijdens de werking moeten alle deuren van het product gesloten blijven, behalve de deur van de voorraadbak, die tijdelijk en alleen gedurende de tijd die nodig is om de brandstof bij te vullen, geopend kan worden.**
- **Wanneer het toestel niet wordt gebruikt, moeten alle deuren/luiken/deksels op het toestel dicht blijven.**
- Het product moet elektrisch aangesloten worden op een installatie die voorzien is van een doeltreffend aardsysteem.
- Schakel het product uit in geval van een defect of slechte werking.
- **Elke ophoping van onverbrande pellets in de vuurpot na een "mislukte ontsteking" of een abnormale lediging van de pelletvoorraadbak moet volledig worden verwijderd alvorens verder te gaan met een nieuwe opstart. Controleer altijd of de vuurpot schoon is en correct is**

geplaatst alvorens het product opnieuw in te schakelen.

- Laat het product op geen enkele manier in contact komen met water (of andere vloeistoffen); binnenin bevinden zich elektrische onderdelen onder spanning.
- Was het product niet met water (of andere vloeistoffen), aangezien deze in het toestel kunnen binnendringen, de elektrische isolatie kunnen beschadigen en elektrische schokken kunnen veroorzaken.
- Gebruik geen reinigingsproducten om de kachel te wassen, aangezien deze de esthetische delen van het product kunnen beschadigen.
- Blijf niet langdurig voor het in werking zijnde product staan. Vermijd een intensieve verwarming van het vertrek waarin u verblijft en waar het product is geïnstalleerd. Dit kan uw fysieke conditie schaden en gezondheidsproblemen veroorzaken.
- Installeer het product in vertrekken waar geen brandgevaar bestaat, voorzien van alle nutsvoorzieningen zoals toevoersystemen (lucht, elektriciteit) en rookafvoersystemen.
- Schakel in geval van schoorsteenbrand het apparaat uit, sluit het af van het net en open nooit het deurtje. Bel vervolgens de bevoegde instanties.
- Met uitzondering van hermetische installaties (hermetisch gecertificeerd product en kanalisering naar buiten van de verbrandingslucht + hermetische aansluiting op de schoorsteen ten opzichte van de installatievertrek) is het eveneens verboden in hetzelfde vertrek of in aangrenzende vertrekken al dan niet continu oliegestookte toestellen te laten samenkomen die hun verbrandingslucht betrekken uit het vertrek waarin zij zijn opgesteld, of gastoestellen van het type B voor verwarming van de omgeving, met of zonder productie van warm water voor huishoudelijk gebruik.
- De opslag van het product en van de bekleding moet plaatsvinden in een ruimte vrij van vochtigheid, die bescherming biedt tegen weersomstandigheden.
- Het is aangeraden om de steunpootjes op de vloer, waarop de romp van het product rust, niet te verwijderen zodat een goede isolatie wordt gegarandeerd, vooral wanneer de vloer uit brandbaar materiaal bestaat.
- Beoordeel de statische situatie van de vloer waarop het gewicht van het product komt te rusten en zorg voor passende isolatie als de vloer van ontvlambaar

1-WAARSCHUWINGEN EN GARANTIEVOORWAARDEN

materiaal is gemaakt (bv. hout, vloerbedekking, plastic).

- In geval van een storing van het aanmaaksysteem mag u het aansteken niet forceren door ontvlambaar materiaal te gebruiken.
- **Het is verboden om de brandstof handmatig in de vuurpot te laden. Er kunnen gevaarlijke situaties ontstaan indien u deze waarschuwing niet in acht neemt.**
- Het geluidsdrukniveau van dit toestel is niet hoger dan 70 dB (A).
- **Elektrische onderdelen onder spanning: u mag het product pas voeden nadat de assemblage is voltooid.**
- **U moet het product van de 230V voeding loskoppelen vooraleer onderhoudswerkzaamheden uit te voeren. De pen moet zodanig worden verwijderd dat een bediener vanaf elk punt waartoe hij toegang heeft, kan nagaan of de pen los blijft.**
- **Koppel het apparaat nooit los door aan het netsnoer te trekken. Het gebruik van verlengkabels wordt niet aanbevolen. Gebruik nooit een beschadigde voedingskabel**
- Wanneer het product voor het eerst wordt ingeschakeld, is het normaal dat er rook vrijkomt door de eerste opwarming van de verf; houd de ruimte waarin het product is geïnstalleerd goed geventileerd.
- Het product is geen kookfornuis.

AANVULLENDE WAARSCHUWINGEN VOOR HET KOELGEDEELTE MET KOELGAS R290

- Er is een ruimte van meer dan 10 m² nodig voor de installatie, het gebruik en de opslag van het apparaat.
- Het product moet worden geïnstalleerd/opgeslagen in een goed geventileerde ruimte, waarvan de afmetingen moeten voldoen aan de minimale ruimte die is aangegeven voor de werking. Houd ventilatieopeningen vrij van obstructies.
- Plaats de EIKO 365 niet in de buurt van een verwarmingstoestel. Gebruik het product niet in een ruimte met continu werkende ontstekingsbronnen (bijv. open vuur, een draaiend gastoestel of een werkende elektrische verwarming).
- De EIKO 365 is veilig ontworpen en gecertificeerd, zelfs in het verre geval van een

1-WAARSCHUWINGEN EN GARANTIEVOORWAARDEN

koelgaslek. Mogelijke lekkage van koelgas in ruimtes die niet voldoen aan de specificaties in deze handleiding kunnen brand of explosiegevaar veroorzaken als het koelmiddel in contact komt met ontstekingsbronnen buiten het product.

- Het koelgas R290 dat in dit apparaat wordt gebruikt, voldoet aan de Europese milieuriichtlijnen. Het koelmonoblok in deze unit bevat ongeveer 0,207 kg R290 koelgas. De maximale hoeveelheid koudemiddel is 0,3 kg.
- Het minimale nominale luchtdebiet is 335 m³/h.
- Het water in het interne circuit moet worden afgetapt voordat het product wordt verplaatst.
- Doorboor de onderdelen van het koelcircuit op geen enkele manier.
- Reparaties aan deze koeleenheid mogen alleen worden uitgevoerd door de fabrikant in zijn vestiging. Als de koeleenheid defect is, mag het erkende servicecentrum deze alleen volledig van het product verwijderen en vervangen door een nieuwe koeleenheid die door de fabrikant is geleverd.

1-WAARSCHUWINGEN EN GARANTIEVOORWAARDEN

INFORMATIE:

- Voor informatie, problemen of storingen kunt u contact opnemen met uw verkoper of gekwalificeerd personeel.
- Gebruik uitsluitend de brandstof die door de fabrikant is aangegeven.
- Bij de eerste inschakeling is het normaal dat het product rook afgeeft, te wijten aan de eerste verhitting van de lak. Zorg er dus voor dat het vertrek, waarin het toestel is geïnstalleerd, goed wordt gelucht.
- Controleer en leeg regelmatig de bruikbare onderdelen van het rookkanaal (bijv. T-stukkappen)
- Laat regelmatig de rookafvoerleidingen controleren en schoonmaken
- Het product is geen kookfornuis.
- Houd het deksel van de voorraadbak van de brandstof altijd gesloten.
- Bewaar deze handleiding voor installatie en gebruik zorgvuldig tijdens de volledige levensduur van het product. In geval van verkoop of eigendomsoverdracht moet deze handleiding altijd het toestel vergezellen.

GEBRUIKSBESTEMMING

Het product werkt uitsluitend op houten pellets en moet binnenshuis geïnstalleerd worden.

CONTROLES VAN DE PRESTATIES VAN HET PRODUCT.

Al onze producten zijn onderworpen aan ITT-TESTS door een aangemeld extern laboratorium (systeem 3) en in overeenstemming met Verordening (EU) nr. 305/2011 "Bouwproducten" volgens de norm EN 16510-1 + EN 16510-2-1/-2/-6 (ex-EN 13240 / EN 13229 / EN 14785) voor huishoudelijke apparaten, en aan de "Machinerichtlijn" volgens EN 303-5 voor ketels. De prestaties van het klimaatregelingsgedeelte in de zomer werden getest volgens EN 14511-2/-3

Bij tests voor een eventueel marktonderzoek of voor inspecties vanwege derde instanties, moet men rekening houden met de volgende voorschriften:

- om de verklaarde prestaties te verkrijgen, moet u het product eerst een werkingscyclus van minstens 15/20 uren laten uitvoeren.
- Een matige trek van de verbrandingsgassen instellen, zoals bepaald in de tabel "technische kenmerken van het product"
- Het type pellets moet in overeenstemming zijn met de geldende norm EN ISO 17225-2 klasse A1. Bij certificering gebruikt men normaal pellets van sparrenhout.
- De opbrengst van thermische energie kan variëren naargelang de pelletlengte en het warmtevermogen van de brandstof en het kan daarom nodig zijn een aantal regelingen uit te voeren (toegankelijk via het gebruikersmenu) om het uurverbruik te respecteren, bepaald in de tabel "technische kenmerken van het product". Het gebruik van pellet van klasse A1 garandeert een warmtevermogen dat waarschijnlijk de waarde nadert die gebruikt is bij de certificering van het product; de afmetingen van de pelletkorrels kunnen de uurlading van de brandstof en dus de prestaties aanzienlijk beïnvloeden; het is derhalve raadzaam pellets met een diameter van 6 mm en een gemiddelde lengte van 24 mm te gebruiken (voorkom te lange of teveel gebroken pellets).
- In geval van een apparaat op hout, moet de brandstof voldoen aan de geldende norm EN ISO 17225-5 klasse A1. Controleer de correcte vochtigheid van de brandstof, die binnen de grens van 12 en 20% moet blijven (dichtbij 12% is beter, zoals normaal tijdens certificering wordt gebruikt). Bij een hoger vochtgehalte zijn andere afstellingen voor de verbrandingslucht nodig, uit te voeren op het register van de verbrandingslucht, zodat het mengsel van primaire en secundaire lucht wordt gewijzigd
- In geval van schade door verplaatsingen moet u de correcte werking van de voorzieningen nagaan, die de prestaties kunnen beïnvloeden (bv. Luchtventilatoren of elektrische beveiligingen).
- De nominale prestaties werden verkregen door instelling van de maximale vlam potentie en omgevingsventilatie in **manuele** stand. De prestaties op beperkt vermogen werden verkregen met het laagste vlamvermogen en de kleinste ventilatie (P1 en V1) in de handmatige modus. De andere condities stemmen overeen met de gemiddelde ventilatie en het gemiddeld vermogen.
- Indien in het menu de "verificatie"-modus aanwezig is, moet u deze functie tijdens de metingen instellen om te garanderen dat er geen modulatie van de temperatuur plaatsvindt ten gevolge van een verkeerde instelling van de bedrijfsparameters.
- Houdt u streng aan de belangrijke opnamepunten die door de geldende normen beoogd worden i.v.m. de emissies en de temperaturen

1-WAARSCHUWINGEN EN GARANTIEVOORWAARDEN

GARANTIEVOORWAARDEN

Om de duur, voorwaarden en beperkingen van de conventionele garantie van MCZ te kennen, raadpleegt u de garantiekart die bij het product is gevoegd.

Informatie voor het beheer van afgedankte elektrische en elektronische apparatuur die batterijen en accu's bevat



Dit symbool, dat aangebracht is op het product, de batterijen, de accu's, of op de verpakking of documentatie daarvan, geeft aan dat het product en de bijgesloten batterijen of accu's, aan het einde van hun nuttige levensduur niet verzameld, gerecycleerd of samen met huishoudelijk afval verwijderd mogen worden.

Het oneigenlijke beheer van afgedankte elektrische en elektronische apparatuur, batterijen of accu's, kan tot gevolg hebben dat gevaarlijke stoffen vrijkomen die ingesloten zijn in de producten. Met het doel schade voor het milieu of de gezondheid te voorkomen, wordt de gebruiker uitgenodigd deze apparatuur, en/of de bijgesloten batterijen of accu's van andere afval te scheiden en deze naar een gemeentelijk inzamelcentrum te brengen. Het is mogelijk de distributeur te vragen om de afgedankte elektrische en elektronische apparatuur terug te nemen tegen de voorwaarden en volgens de modaliteiten die beoogd worden door Wetsbesl. 49/2014.

De gescheiden inzameling en de correcte verwerking van de elektrische en elektronische apparatuur, de batterijen en de accu's, bevorderen het behoud van de natuurlijke hulpbronnen, het respect voor het milieu en verzekeren de bescherming van de gezondheid.

Voor meer informatie over de inzamelcentra voor afgedankte elektrische en elektronische apparatuur, batterijen en accu's, dient u zich te wenden tot de openbare overheden die competent zijn voor de afgifte van de autorisaties.

1-WAARSCHUWINGEN EN GARANTIEVOORWAARDEN

AANWIJZINGEN VOOR DE CORRECTE VERWIJDERING VAN HET PRODUCT

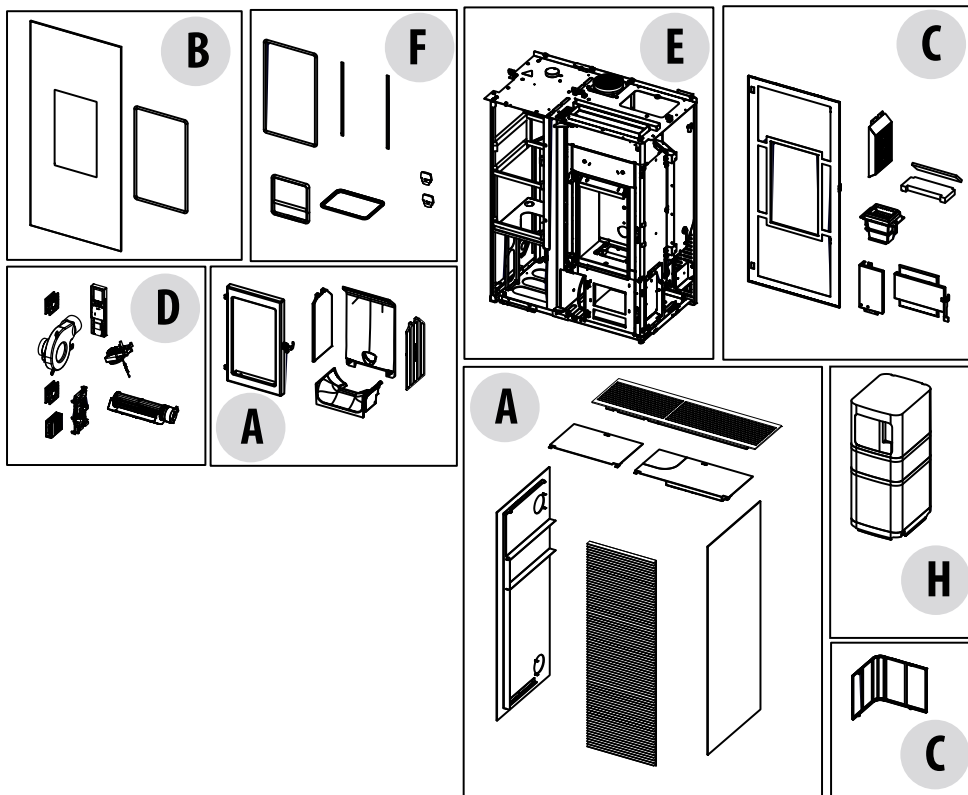
De afbraak en het verwijderen van de kachel is uitsluitend ten laste van en op verantwoordelijkheid van de eigenaar, die moet handelen in naleving van de geldende wetten in zijn land inzake veiligheid en milieubehoud.

Na zijn nuttige levensduur mag het product niet samen met huishoudelijk afval worden verwijderd.

Het kan aangegeven worden aan speciale centra voor gescheiden inzameling, voorzien door de gemeentelijke overheidsdiensten, of aan de verkopers die deze service aanbieden. Het gedifferentieerd verwijderen van het product voorkomt mogelijke negatieve gevolgen voor het milieu en de gezondheid die door een ongeschikte verwijdering ontstaan en zorgt ervoor dat de materialen waaruit het apparaat bestaat teruggewonnen kunnen worden om een aanmerkelijke besparing van energie en grondstoffen te verkrijgen.

De volgende tabel en explosietekening waarnaar wordt verwezen, tonen de belangrijkste onderdelen die zich in het apparaat bevinden en de instructies voor de correcte scheiding en verwijdering ervan aan het einde van de levensduur.

In het bijzonder moeten elektrische en elektronische onderdelen worden gescheiden en verwijderd bij centra die hiervoor zijn geautoriseerd, in overeenstemming met de AEEA-richtlijn 2012/19/EU en de nationale omzettingen daarvan.



1-WAARSCHUWINGEN EN GARANTIEVOORWAARDEN

LEGENDE	HOE/WAAR AFVOEREN	MATERIALEN
A BUITEN BEKLEDING	Indien aanwezig, afzonderlijk afvoeren al naargelang het materiaal:	Metaal
		Ruit
		Tegels of keramiek
		Steen
B GLAZEN DEUREN	Indien aanwezig, afzonderlijk afvoeren al naargelang het materiaal:	Glaskeramiek (vuurdeur): afvoeren als inert of gemengd afval
		Gehard glas (ovendeur): afvoeren als glas
C BINNEN BEKLEDING	Indien aanwezig, afzonderlijk afvoeren al naargelang het materiaal:	Metaal
		Vuurvaste materialen
		Isolerende panelen
		Vermiculiet
Isolatoren, vermiculiet en vuurvaste materialen die in contact zijn geweest met vlammen of uitlaatgassen (afvoeren als gemengd afval)		
D ELEKTRISCHE EN ELEKTRONISCHE ONDERDELEN	Afzonderlijk afvoeren naar geautoriseerde centra, volgens de AEEA-richtlijn 2012/19/EU en de nationale omzetting daarvan.	Bedrading, motoren, ventilatoren, circulatiepompen, displays, sensoren, bougies, elektronische kaarten, batterijen.
E METALEN STRUCTUUR	Afzonderlijk afvoeren als metaal	
F NIET-RECYCLEBARE ONDERDELEN	Afvoeren als gemengd afval	Bijv.: Pakkingen, slangen van rubber, silicone of vezel, kunststoffen.
G HYDRAULISCHE ONDERDELEN	Leidingen, fittingen, expansievat, kleppen. Indien aanwezig, apart afvoeren al naargelang het materiaal waaruit ze bestaan:	Koper
		Messing
		Staal
		Andere materialen
H AIRCONDITIONING MONOBLOK	Afval gescheiden afvoeren bij erkende centra, volgens de instructies van de WEEE-richtlijn 2012/19/EU (gerelateerde nationale implementatie) en F-gassenverordening (EU) 517/2014	Bedrading, motoren, compressoren sensoren, printplaten en elektronische componenten Koper, messing, staal, isolatoren, kunststoffen

1-WAARSCHUWINGEN EN GARANTIEVOORWAARDEN

Onze producten die op vaste biobrandstof werken (hierna "Producten"), zijn ontworpen en gebouwd in overeenstemming met een van de volgende Europese voorschriften die geharmoniseerd zijn met Verordening (EU) nr. 305/2011 voor bouwproducten:

EN 16510-1:2022 + EN 16510-2-6:2022: "Huishoudelijke ruimteverwarmingstoestellen gestookt met geperst hout" (ex-EN 14785)

EN 16510-1:2022 + EN 16510-2-1:2022: "Met vaste brandstof gestookte ruimteverwarming" (ex-EN 13240)

EN 16510-1:2022 + EN 16510-2-2:2022: "Voorzetkachels inclusief open haarden voor vaste brandstoffen" (ex-EN 13229)

De prestaties van het airconditioningdeel voor de zomer werden getest volgens de normen:

EN 14511-2:2022 (Deel 2: Beproevingomstandigheden)

EN 14511-3:2022 (Deel 3: Beproevingmethoden)

De producten nemen bovendien de essentiële eisen van richtlijn **2009/125/EG (Eco Design)** in acht en waar van toepassing de richtlijnen:

2014/35/EU (LVD - Laagspanningsrichtlijn)

2014/30/EU (EMC - Richtlijn Elektromagnetische Compatibiliteit)

2014/53/EU (RED - Richtlijn radioapparatuur)

2011/65/EU (ROHS)

De EG-conformiteitsverklaring, de prestatieverklaring volgens de EU 305/2011-verordening en de productsteekkaart volgens de verordeningen "(EU) 2015/1185 en 2015/1186 (pelletgedeelte) en (EU) 206/2012 en (EU) 626/2011 (zomerklimaatgedeelte)" kunnen worden gedownload door de QR-code op deze pagina in te kaderen (ook aanwezig op het productlabel) of door naar de internetpagina www.mczgroup.com/support/mcz te gaan en de eenvoudige instructies te volgen.



Dit gepreciseerd hebbende, benadrukken en signaleren we het volgende:

- **Deze handleiding en het technische blad, die ook beschikbaar zijn op onze site**, vermelden alle specifieke aanwijzingen en informatie die nodig en fundamenteel is voor de keuze van het product, de correcte installatie ervan en de bijbehorende dimensionering van de rookgasafvoerinstallatie;
- de producten moeten **geïnstalleerd, gecontroleerd en aan onderhoud onderworpen worden** door gekwalificeerde bediener, volgens de aanwijzingen die in deze handleiding staan, en met inachtneming van de wetgeving en de voorschriften voor installatie en onderhoud die van kracht zijn in de afzonderlijke landen, zodat een efficiënte verwarmingsinstallatie verkregen wordt die correct gedimensioneerd is voor de eisen van de woning,
- **als de producten blootgesteld worden aan thermische stress**, met continue werking gedurende diverse uren op hoog vermogen (bijv. 3, 4 uur per dag op vermogen P4 of P5), dan raden wij aan de reiniging vaker uit te voeren en het interval tussen opeenvolgende gewone onderhoudsbeurten te verkorten op grond van de werkstatus van het product; bovendien wijzen wij erop dat de machine in die werkomstandigheden een groter risico loopt op vroegtijdige slijtage van het product en met name van de delen die blootgesteld worden aan de rechtstreekse warmte van de vlam (bijv. verbrandingskamer), waarvan de originele staat wijzigingen en verslechteringen kan ondergaan die overigens een toename van geluid tot gevolg kunnen hebben, tijdens de werking van het product, als gevolg van de mechanische uitzetting.

Bij veronachtzaming van bovenstaande wijst de fabrikant iedere vorm van aansprakelijkheid af.

2-INSTALLATIE



De aanwijzingen in dit hoofdstuk verwijzen expliciet naar de Italiaanse installatienorm UNI 10683. Men moet in ieder geval altijd voldoen aan de geldende normen die van kracht zijn in het land van installatie.

DE PELLETS

De pellets zijn gemaakt van gedroogd natuurlijk houtzaagsel (zonder vernis). De compactheid van het materiaal wordt gegarandeerd door lignine dat zich in het hout zelf bevindt, zonder dat lijm of bindmiddelen worden gebruikt.

Op de markt zijn verschillende types pellets verkrijgbaar, met kenmerken die variëren op basis van de gebruikte houtmengsels. De meest gangbare diameter op de markt bedraagt 6 mm (er bestaat ook een diameter 8 mm), met een lengte die gemiddeld tussen 3 en 40 mm ligt. Pellets zijn van goede kwaliteit als ze een dichtheid van 600 tot meer dan 750 kg/m³ hebben, met een watergehalte dat tussen 5% en 8% van hun gewicht blijft.

Pellets zijn een ecologische brandstof omdat ze de houtresten maximaal benutten en omdat een schonere verbranding wordt verkregen dan met fossiele brandstoffen. Pellets hebben eveneens technische voordelen.

Een goede houtsoort heeft een warmtevermogen van 4,4 kW/kg (15% vochtigheid, na een droogperiode van 18 maanden) terwijl pellets een warmtevermogen van ongeveer 4,9 kW/kg hebben. Om een goede verbranding te garanderen, moeten de pellets bewaard worden in een vochtvrije plaats en moeten ze beschermd worden tegen vuil. Pellets worden gewoonlijk geleverd in zakken van 15 kg, dus is de opslag zeer praktisch.



ZAK BRANDSTOF VAN 15 KG

Pellets van goede kwaliteit garanderen een correcte verbranding en beperken de schadelijke emissie in de atmosfeer.



Hoe slechter de kwaliteit van de brandstof, hoe vaker de vuurpot en de verbrandingskamer moeten worden gereinigd.

De belangrijkste kwaliteitscertificaties voor pellets die op de Europese markt bestaan, garanderen dat de brandstof binnen klasse A1/A2 valt volgens ISO 17225-2. Enkele voorbeelden van deze keurmerken zijn: ENPlus, DINplus, Ö-Norm M7135, deze garanderen dat aan de volgende kenmerken wordt voldaan:

- calorische waarde: 4,6 ÷ 5,3 kWh/kg.
- Watergehalte: ≤ 10% van het gewicht.
- Aspercentage: max. 1,2% van het gewicht (A1 minder dan 0,7%).
- Diameter: 6±1/8±1 mm.
- Lengte: 3÷40 mm.
- Inhoud: 100% onbehandeld hout, zonder toevoeging van bindmiddelen.



Het bedrijf raadt aan om voor haar producten gecertificeerde brandstof ENPlus A1, DINplus, Ö-Norm M7135) te gebruiken.

Het gebruik van pellets die niet aan het bovenstaande voldoen, kan de werking van uw product in gevaar brengen en bijgevolg leiden tot het vervallen van de garantie en productaansprakelijkheid.

2-INSTALLATIE

VOORWOORD

De installatie van het verwarmingssysteem (generator + toevoer van verbrandingslucht + afvoersysteem voor verbrandingsproducten + eventueel sanitair/airconditioningssysteem) moet worden uitgevoerd in overeenstemming met de geldende wetten en voorschriften¹, en worden uitgevoerd door een gekwalificeerde technicus, die aan de voor de installatie verantwoordelijke persoon een verklaring van overeenstemming van het systeem zelf moet afgeven en die de volledige verantwoordelijkheid op zich neemt voor de uiteindelijke installatie en de daaruit voortvloeiende goede werking van het product.

De fabrikant wijst elke aansprakelijkheid af voor installaties die niet voldoen aan de geldende voorschriften en wetten en voor oneigenlijk gebruik van het toestel.

Meer bepaald dient men te controleren of:

- de ruimte geschikt is voor de installatie van het toestel (draagvermogen van de vloer, aanwezigheid of mogelijkheid van een adequaat elektrisch/hydraulisch/airconditioningssysteem indien voorzien, volume verenigbaar met de kenmerken van het toestel, enz.);
- het toestel is aangesloten op een correct gedimensioneerd rookafvoersysteem overeenkomstig EN 13384-1, dat bestand is tegen schoorsteenbrand en dat voldoet aan de voorgeschreven afstanden tot brandbare materialen op het gegevensplaatje;
- de verbrandingsluchttoevoer naar het toestel voldoende is;
- andere verbrandingstoestellen of afzuiginstallaties mogen de ruimte waarin het product is geïnstalleerd niet meer dan 4 Pa onderdrukken ten opzichte van de buitenlucht (alleen voor hermetische installaties is een maximale onderdruk van 15 Pa in de ruimte toegestaan).

¹ De nationale referentienorm voor de installatie van huishoudelijke apparaten is UNI 10683 (IT) - DTU NF 24.1 (FR) - DIN 18896 (DE) - NBN B 61-002 (BE) - Koninklijk Besluit 1027/2007 (ES)

Met name wordt aanbevolen de veiligheidsafstanden tot brandbare materialen strikt in acht te nemen om ernstige schade aan de gezondheid van personen en de integriteit in de vertrekken te voorkomen.

De installatie van het toestel moet een gemakkelijke toegang voor het onderhoud van het toestel, de rookkanalen en de kap waarborgen. Behoud altijd een geschikte afstand en bescherming om te vermijden dat het product met water in contact komt.

Het is verboden de kachel te installeren in lokalen waar brandgevaar bestaat.

Met uitzondering van hermetische installaties is het eveneens verboden in hetzelfde vertrek of in aangrenzende vertrekken al dan niet continu oliegestookte toestellen te laten samenkomen die hun verbrandingslucht betrekken uit de ruimte waarin zij zijn opgesteld, of gastoestellen van het type B voor ruimteverwarming, met of zonder productie van warm water voor huishoudelijk gebruik.



Onder hermetische installatie wordt verstaan dat het product hermetisch is verklaard en dat de installatie (verbrandingsluchtkanaal en aansluiting op de schoorsteen) hermetisch is afgesloten ten opzichte van de installatieomgeving.

Aangezien het om een gesloten installatie gaat, verbruikt deze geen zuurstof van de omgeving door alle lucht van buitenaf aan te zuigen (mits op de juiste wijze geleid) en kan het product dus worden geplaatst in alle woningen die een hoge mate van isolatie vereisen, zoals bij "passieve woningen" of woningen "met hoge energie-efficiëntie".

Dankzij deze technologie verhoogt het product de warmteverliezen van de ruimte niet, waardoor het comfortabeler wordt en de algehele efficiëntie van het systeem toeneemt.

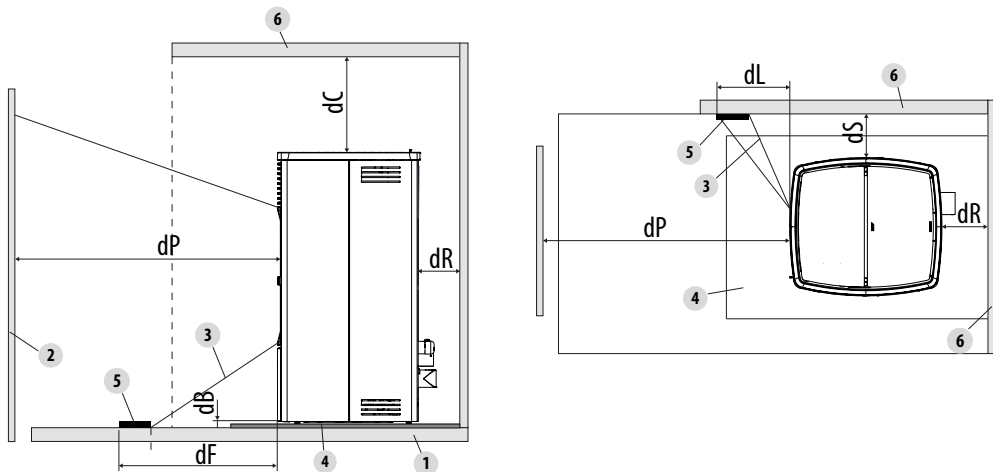
De waterdichte installatie is ook compatibel met de aanwezigheid van gecontroleerde mechanische ventilatie of met vertrekken die in onderdruk kunnen komen ten opzichte van de buitenlucht.

2-INSTALLATIE

MINIMUMAFSTANDEN

Houd de afstanden tot brandbare muren/voorwerpen (zitbanken, meubels, houten bekleding, lambriseringen, enz.) aan zoals aangegeven in de tabel met technische gegevens met verwijzing naar het onderstaande diagram.

Indien er voorwerpen zijn die bijzonder gevoelig zijn voor warmte, zoals meubelen, gordijnen en sofa's, vergroot dan uit voorzorg de



afstand tot de kachel, om mogelijke schade door het effect van de warmte te voorkomen.

Veiligheidsafstanden tot brandbaar materiaal (voor de waarden zie de tabel met technische gegevens)*	
dR (afstand achter)	dP (frontale uitstraling)
dR (afstand opzij)	dF (uitstraling op de vloer)
dB (afstand beneden)	dP (zijwaartse uitstraling)
dC (afstand boven)	s (extra isolatiedikte)

*Voorzie extra isolatiedikte om brandbare oppervlakken te beschermen indien gespecificeerd in de tabel met technische gegevens. Het verdient de voorkeur om de gespecificeerde dikte te bereiken met 2 lagen met verspringende voegen.

VOORBEELD ISOLATIEPANEEL IN ROTSWOL (AAN ÉÉN ZIJDE MET ALUMINIUMFOLIE BEKLEED): BRANDREACTIE EUROKLASSE A1 - DICHTHEID 90 kg/m³ - THERMISCHE GELEIDBAARHEID < 0,35 W/mK

LEGENDE

1	VLOER	4	VLOERBESCHERMER
2	BRANDBAAR MATERIAAL VOORZIJDE	5	TE BESCHERMEN BESTRAALDE OPPERVLAK
3	AAN STRALING BLOOTGESTELD GEBIED	6	BRANDBAAR OPPERVLAK ACHTER/ZIJKANT/BOVENKANT

Als de vloer uit brandbaar materiaal bestaat, gebruik dan een bescherming in vuurvast materiaal (staal, glas ...); zorg ervoor dat deze ook de voorkant tegen eventueel vallende brandstofresten beschermt tijdens de reinigingswerkzaamheden.



Als de vloer van brandbaar materiaal is, installeer dan altijd een vloerbeschermer.

Installeer de kachel ook los van onbrandbare muren/oppervlakken en neem de minimale afstand in acht die in de tabel met technische gegevens (dnon) staat om een doeltreffende ventilatie van het apparaat en een goede warmteverdeling in de ruimte mogelijk te maken.

2-INSTALLATIE

Zorg in ieder geval voor voldoende afstand om de toegankelijkheid bij reiniging en buitengewoon onderhoud te vergemakkelijken. Indien dit niet mogelijk is, moet het product in ieder geval op een afstand van aangrenzende muren/obstakels worden geplaatst.

Deze handeling moet worden uitgevoerd door een technicus die gekwalificeerd is om de afvoerkanalen van verbrandingsproducten los te koppelen en vervolgens weer te herstellen.

Voor de aggregaten die op het hydraulische systeem zijn aangesloten, moet tussen het systeem zelf en het product een verbinding worden gemaakt die het mogelijk maakt om bij buitengewoon onderhoud, uitgevoerd door een gekwalificeerde technicus, het aggregaat ten minste 50 cm van de aangrenzende wanden te verplaatsen zonder dat het systeem wordt geleegd (bijv. met behulp van een dubbele afsluitklep of een geschikte flexibele verbinding).

Luchtinlaat

Het is verplicht om de kachel aan te sluiten op een gat in de muur met een opening van $\varnothing 150$ mm naar buiten voor het afvoeren van warme lucht van de kachelunit (koelen) / verbrandingsluchtinlaat (verwarmen).

Gebruik de meegeleverde pijp om de kachel aan te sluiten op het muurgat van $\varnothing 150$ mm. De verbinding moet in elk geval waterdicht zijn en mag niet langer zijn dan 100 cm.

De installatieomgeving van het product moet voldoende luchtcompensatie garanderen om te voorkomen dat de omgeving onder druk komt te staan ten opzichte van de buitenlucht tijdens het koelen.

Volg de aansluitingsinstructies beschreven in hoofdstuk 6.

2-INSTALLATIE

Regelingen voor rookafvoersystemen

Het afvoersysteem van de verbrandingsproducten is van bijzonder belang voor de goede werking van het toestel en moet correct gedimensioneerd zijn volgens EN 13384-1.

De uitvoering/aanpassing/verificatie ervan moet altijd worden uitgevoerd door een bediener die daartoe wettelijk bevoegd is en moet in overeenstemming zijn met de geldende voorschriften in het land waar het apparaat is geïnstalleerd.

De fabrikant wijst alle verantwoordelijkheid af voor storingen die worden veroorzaakt door een rookafvoersysteem dat niet de juiste afmetingen heeft en niet aan de normen voldoet.

Rookkanaal (aansluiting rookgassen)

Het rookkanaal is de pijp die het toestel met de kap verbindt. Deze rookgasaansluiting moet met name voldoen aan de volgende eisen:

- voldoen aan de productnorm EN 1856-2;
- de doorsnede moet een constante diameter hebben die niet kleiner is dan die van de uitlaat van het toestel, van de uitgang van de vuurhaard tot de aansluiting in de kap;
- de lengte van het horizontale gedeelte moet zo kort mogelijk zijn en de projectie in plattegrond mag niet meer dan 4 meter bedragen;
- horizontale gedeeltes moeten een minimumhelling van 3% naar boven hebben;
- de richtingsveranderingen moeten een hoek van niet meer dan 90° maken en moeten gemakkelijk te controleren zijn
- het aantal richtingsveranderingen, met inbegrip van die voor het binnengaan in de kap en met uitzondering van de T in geval van zij- of achteruitgang, mag niet meer bedragen dan 3;
- moet worden geïsoleerd als het buiten de installatieruimte passeert
- het mag niet door vertrekken lopen waarin het verboden is verbrandingsapparaten te installeren.
- het is verboden om flexibele metalen buizen, buizen in vezelcement of aluminium te gebruiken;

In ieder geval moeten de rookkanalen worden afgedicht tegen de verbrandingsproducten en eventuele condensatie. Daarom wordt voorgesteld buizen te gebruiken met siliconen pakking of soortgelijke afdichtingen die bestand zijn tegen de bedrijfstemperaturen van het toestel (bijv. T200 P1) en die, door het verwijderen van de pakkingen, ook gecertificeerd zijn volgens T400 N1 G.

Kap (schoorsteen of kanaal)

Bij de constructie van de kap moeten in het bijzonder de volgende voorschriften in acht worden genomen:

- voldoen aan de productnorm die erop van toepassing is (EN 1856, EN 1857, EN 1457, EN 1806, EN 13063...);
- vervaardigd zijn van geschikte materialen om de bestendigheid tegen de normale mechanische, chemische en thermische belasting te waarborgen en voorzien zijn van een adequate thermische isolatie om condensvorming te beperken;
- een overwegend verticaal verloop hebben en over de gehele lengte vrij zijn van insnoeringen;
- moeten op gepaste afstand van elkaar worden geplaatst door middel van een luchtspleet en geïsoleerd zijn van brandbare materialen;
- de kap in de woning moet in ieder geval geïsoleerd zijn en kan in een spouw worden aangebracht, zolang het voldoet aan de voorschriften voor kanalen;
- het rookkanaal moet met de kap zijn verbonden door middel van een T-stuk met een inspecteerbare opvangkamer voor roet en eventuele condensatie.
- wanneer de dimensionering voorziet in gebruik in vochtige omstandigheden, moet worden voorzien in een geschikt systeem voor het opvangen en, zo nodig, afvoeren van condenswater.



Het is raadzaam de typeplaat van de kap te raadplegen voor de veiligheidsafstanden die in acht moeten worden genomen in de aanwezigheid van brandbare materialen en, indien nodig, het soort isolatiemateriaal dat moet worden gebruikt.

Het is verboden de kachel aan te sluiten op een collectieve kap of op een kap die gedeeld (*) wordt met andere verbrandingstoestellen of met afzuigkappen.

Het is verboden rechtstreeks af te voeren op de muur of in gesloten ruimten, of enige andere vorm van afvoer toe te passen die niet is voorzien in de geldende voorschriften in het land van installatie.

2-INSTALLATIE

Schoorsteenpot

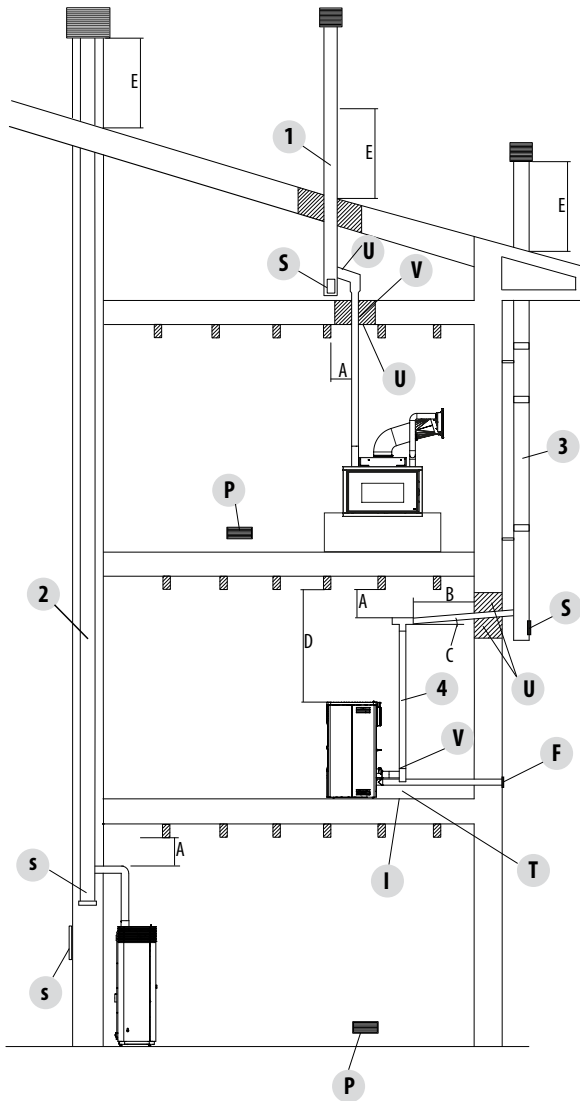
De schoorsteenpot, d.w.z. het eindstuk van de kap moet aan de volgende kenmerken voldoen:

- de rookuitgang moet ten minste tweemaal zo groot zijn als de inwendige doorsnede van de schoorsteen;
- voorkomen dat regen of sneeuw binnendringt;
- ervoor zorgen dat de rook ook bij wind naar buiten kan (winddichte schoorsteenpot);
- het uitloophoogte moet zich buiten de refluxzone (*) bevinden (raadpleeg de nationale voorschriften om de refluxzone te bepalen);
- altijd op afstand van antennes of schotels worden gebouwd, en mag nooit als steun worden gebruikt.

(*) tenzij specifieke nationale afwijkingen (duidelijk aangegeven in de desbetreffende instructiehandleiding in de taal) het onder passende voorwaarden toestaan; in dat geval moeten de product-/installatievoorschriften van de desbetreffende normen/technische specificaties/wetten die in dat land van kracht zijn, strikt in acht worden genomen.

2-INSTALLATIE

INSTALLATIEVOORBEELDEN⁴ (DIAMETERS EN LENGTE TE DIMENSIEEREN)



1. Installatie kap met gat voor de doorgang van de buis met een toename van:

- minimaal 100mm rond de buis indien in contact met niet-ontvlambare delen zoals cement, bakstenen, enz.; of
- minimaal 300 mm rond de buis (of zoals beschreven volgens de gegevens van de typeplaat) indien in contact met ontvlambare delen zoals hout enz. In beide gevallen moet men tussen de kap en het plafond geschikt isolerend materiaal aanbrengen.

Wij adviseren om de gegevens van de typeplaat van de kap te controleren en in acht te nemen, vooral de veiligheidsafstanden van brandbare materialen.

Bovenstaande regels gelden ook voor gaten die in de muur worden gemaakt.

2. Oude kap, buizen met een extern deurtje om de schoorsteen te kunnen reinigen.

3. Externe kap uitsluitend uitgevoerd met geïsoleerde inox buizen, dit betekent dubbelwandig; het geheel moet goed aan de muur verankerd zijn. Met windbestendige schoorsteenpot.

4. Systeem voor kanalisatie via T-aansluitingen die een gemakkelijke reiniging mogelijk maken zonder de buizen te demonteren

U = ISOLEERMATERIAAL

V = MOGELIJKE VERGROTING VAN DE DIAMETER

I = INSPECTIEDOP

S = INSPECTIEDEURTJE

P = LUCHTINLAAT

T = T-AANSLUITING MET INSPECTIEDOP

A = AFSTAND TOT BRANDBAAR MATERIAAL (ROOKGASKANAALPLAAT)

B = MAXIMUM 4 M

C = MINIMALE 3° HELLING

D = AFSTAND TOT BRANDBAAR MATERIAAL (TOESTEL)

E = REFLEXZONE

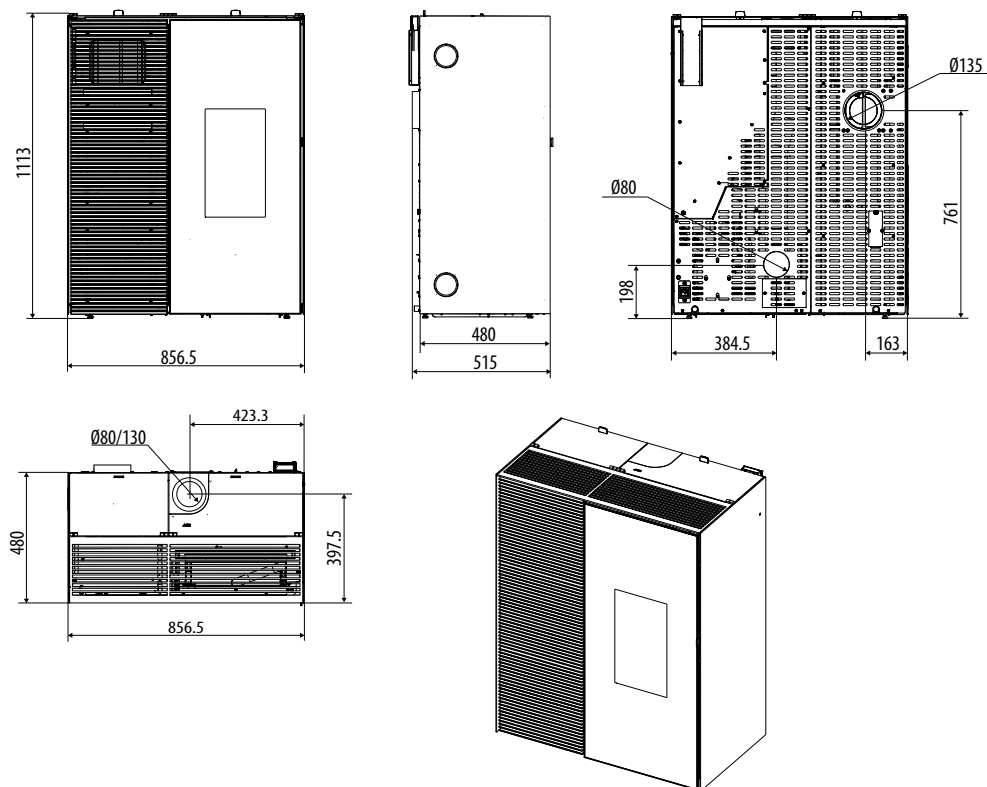
F = LUCHTKANAAL

⁴De afbeelding toont typische, maar niet volledige voorbeelden van alle installatiemogelijkheden (die altijd goed moeten worden onderzocht door een gekwalificeerde technicus)

3-TEKENINGEN EN TECHNISCHE KENMERKEN

TEKENINGEN EN KENMERKEN

AFMETINGEN KACHEL EIKO 365/EIKO 365 UP!/EIKO 365 XUP!



3-TEKENINGEN EN TECHNISCHE KENMERKEN

EIKO 365/EIKO 365 UP!/EIKO 365 XUP!			
Algemene gegevens	Merk		MCZ
	EU-norm		EN 16510-1:2022 / EN 16510-2-6:2022 (ex-EN 14785)
	Type apparaat (afdichting)	Type	CC50
	Continue of intermitterende verbranding	CON / INT	CON
	Brandstoftype		Houtpellets (L)
	Brandstofafmetingen		Ø 6mm L 3 ÷ 40mm
	Energieklasse (schaal A++/G)		A++
	Energie-efficiëntie index	EEL	130
	Seizoensgebonden energie-efficiëntie	η_s	89
Nominiaal vermogen	Nominale verbrandingswarmte	$P_{in, nom}$	6,5 kW
	Nominale nuttige warmte	P_{nom}	6 kW
	Uurverbruik bij nominale warmte	kg/h_{nom}	1,4 kg/h
	Autonomie van de tank bij nominale warmte*	Aut_{nom}	17 h
	Rendement bij nominale warmte	η_{nom}	91,8 %
	CO ₂ bij nominale warmte	$CO_{2, nom}$	10,7 %
	CO (%) bij 13% O ₂ bij nominale warmte	CO_{nom} (13% O ₂)	0,006 % (13% O ₂)
	CO bij 13% O ₂ bij nominale warmte	CO_{nom} (13% O ₂)	79 mg/m ³ (13% O ₂)
	NO _x bij 13% O ₂ bij nominale warmte	$NO_{x, nom}$ (13% O ₂)	94 mg/m ³ (13% O ₂)
	OGC bij 13% O ₂ bij nominale warmte	OGC_{nom} (13% O ₂)	1 mg/m ³ (13% O ₂)
	PM bij 13% O ₂ bij nominale warmte	PM_{nom} (13% O ₂)	9 mg/m ³ (13% O ₂)
	Rookgastemperatuur bij nominale warmte**	$T_{s, nom}$	138 °C
	Aanbevolen trek bij nominale warmte***	p_{nom}	10 Pa
Rookgas massa bij nominale warmte	$\Phi_{fg, nom}$	4,4 g/s	

3-TEKENINGEN EN TECHNISCHE KENMERKEN

Verminderd vermogen	Gereduceerde warmte verbrand	$P_{in,part}$	3,2	kW
	Gereduceerde nuttige warmte	P_{part}	2,9	kW
	Uurverbruik bij gereduceerde warmte	kg/h_{part}	0,7	kg/h
	Autonomie van de tank bij gereduceerde warmte*	Aut_{part}	34	ore
	Rendement bij gereduceerde warmte	η_{part}	92	%
	CO2 bij gereduceerde warmte	$CO2_{part}$	7,2	%
	CO (%) bij 13% O2 bij gereduceerde warmte	$CO\%_{part} (13\% O2)$	0,007	% (13% O2)
	CO bij 13% O2 bij gereduceerde warmte	$CO_{part} (13\% O2)$	93	mg/m ³ (13% O2)
	NOx bij 13% O2 bij gereduceerde warmte	$NOx_{part} (13\% O2)$	96	mg/m ³ (13% O2)
	OGC bij 13% O2 bij gereduceerde warmte	$OGC_{part} (13\% O2)$	1	mg/m ³ (13% O2)
	PM bij 13% O2 bij gereduceerde warmte	$PM_{part} (13\% O2)$	8	mg/m ³ (13% O2)
	Rookgastemperatuur bij gereduceerde warmte**	T_{spart}	111,6	°C
	Minimale trek bij gereduceerde warmte***	p_{part}	5	Pa
	Rookgas massa bij gereduceerde warmte	$\Phi_{fg,part}$	3	g/s
Installatie	Ventilatie luchtinlaat sectie		80	cm ²
	Diameter verbrandingsluchtinlaat		140	mm
	Rookgasuitlaat diameter	d_{out}	80/130	mm
	Temperatuurklasse van de schoorsteen	T_{class}	T200G	mm
	Diameter van de warmeluchtkanalatie		-	mm
	Verwarmbaar volume (met respectieve behoefte van 20/35/55 W/m3)		300 / 171 / 109	m ³
	Minimale afstand van brandbaar materiaal (achterkant)	d_R	50	mm
	Minimale afstand van brandbaar materiaal (zijkant)	d_S	100****	mm
	Minimale afstand van brandbaar materiaal (onderkant)	d_B	0	mm
	Minimale afstand van brandbaar materiaal (plafond)	d_C	800	mm
	Minimale afstand van niet-brandbaar materiaal	d_{non}	-	mm
	Dikte van extra isolatie	s	-	mm
	Warmtegeleiding extra isolatie	λ_d	-	W/mK
	Afstand tot brandbaar materiaal (stralingsvoorkant)	d_p	1000	mm
	Afstand tot brandbaar materiaal (stralingsonderkant)	d_f	400	mm
Afstand tot brandbaar materiaal (stralingszijkant)	d_L	600	mm	

3-TEKENINGEN EN TECHNISCHE KENMERKEN

Elektrische aansluiting	Elektrisch verbruik bij nominale vermogen	el_{max}	55	W
	Elektrisch verbruik bij gereduceerd vermogen	el_{min}	9	W
	Elektrisch vermogen in ontsteking	W_{max}	386	W
	Elektrisch vermogen in stand-by	el_{sb}	3	W
	Voedingsspanning	E	220-240	V
	Voedingsfrequentie	f	50	Hz
Afmetingen	Tankvolume	$Tank_{vol}$	37	l
	Tankcapaciteit*	$Tank_{kg}$	24	kg
	Hoogte/Breedte/Diepte van het apparaat	H/W/L	1105 / 865 / 513	mm
	Nettogewicht apparaat	m	220	kg
	Maximale belasting van de schoorsteen op het apparaat	mchim	-	kg
	Stilstaand luchtverlies	V_b	0	m ³ /h
* Gegevens die kunnen variëren afhankelijk van de gebruikte brandstof				
** Rookgastemperatuur bij de uitlaat van het apparaat, te gebruiken bij de berekening van de schouwdimensionering (volgens EN 13384-1)				
*** Voor de berekening van de schoorsteenafmetingen (volgens EN 13384-1) rekening houden met een minimum trek van 2 Pa				
**** De afstand aan de koude kant moet minstens 1 m bedragen (zie specifieke instructies in hoofdstuk "6-INSTALLATIE")				

Productbeschrijving	Koelmonoblok
Model	WAP-09EA26
Energieklasse (schaal A+++ / D)	A
EER	2,6
Spanning/Frequentie	AC 220-240V ~ 50Hz
Stroomverbruik	1000 W
Koelvermogen	2,6 KW (9000 BTU/h)
Type koelmiddel	R290
Hoeveelheid koelmiddel	0,207 kg
Geluidvermogeniveau	60 dB
Minimale/maximale omgevingstemperatuur bij installatie	5°C - 35°C (in verwarmingsmodus) 16°C - 35°C (in koelmodus)
Minimale/maximale relatieve vochtigheid installatieomgeving	30% - 80%
Zekering	T5.00A.H 250V(est)

 $\geq 10 \text{ m}^2$	MINIMALE VLOEROPPERVLAKTE VAN DE RUIMTE		BRANDBAAR GAS (R290)
---	---	---	----------------------

INFORMATIE-EISEN VOOR TOESTELLEN VOOR LOKALE RUIMTEVERWARMING DIE VASTE BRANDSTOFFEN GEBRUIKEN VOLGENS VERORDENING (EU) 2015/1185 EN 2015/1186 (PRODUCTKAART)

Producent: **MCZ GROUP SpA**
 Merk: **MCZ**
 Typeaanduiding(en): **EIKO 365 / EIKO 365 UP! / EIKO 365 XUP!**

Indirecte verwarmingsfunctionaliteit: **NEE**
 Directe warmteafgifte: **6,0 kW**
 Indirecte warmteafgifte: **kW**
 Geharmoniseerde norm: **EN 16510-1:2022 / EN 16510-2-6:2022 (ex-EN 14785)**
 Productomschrijving: **Pilleovn med automatisk ladning**

Aangemeld laboratorium: **ACTECO SRL (N.B. 1880)**
 Via Amman 41, 33084 Cordenons (PN), IT

Brandstof	Voorkeurbrandstof:	Andere geschikte brandstof (fen):	η_s [%]	EEl [%]
Stamhout, vochtgehalte ≤ 25 %	NEE	NEE		
Samengeperst hout, vochtgehalte < 12 %	JA	NEE	89	130
Andere houtachtige biomassa	NEE	NEE		

Neem de specifieke voorzorgsmaatregelen voor installatie, montage en onderhoud in acht die worden vermeld in de handleiding die bij het product wordt geleverd, en de geldende nationale en lokale voorschriften

Energie-efficiëntieklasse **A++** (schaal A++ / G)

Kenmerken wanneer uitsluitend de voorkeurbrandstof wordt gebruikt:

Uitstoot bij ruimteverwarming (mg/Nm ³ at 13% O ₂)	CO	NO _x	OGC	PM
bij nominale warmteafgifte	79	94	1	9
bij minimale warmteafgifte	93	96	1	8

Warmteafgifte			
Item	Symbool	Waarde	Eenheid
Warmteafgifte	P_{nom}	6,0	kW
Minimale warmteafgifte (in indicatief)	P_{min}	2,9	kW
Nuttig rendement (NCV als ontvangen)			
Nuttig rendement bij nominale warmteafgifte	$\eta_{th, nom}$	91,8	%
Nuttig rendement bij minimale warmteafgifte (indicatief)	$\eta_{th, min}$	92,0	%
Aanvullend elektriciteitsverbruik			
Bij nominale warmteafgifte	$e_{l, max}$	0,055	kW
Bij minimale warmteafgifte	$e_{l, min}$	0,009	kW
In stand-by-modus	$e_{l, b}$	0,003	kW








Type warmteafgifte/sturing kamertemperatuur (selecteer één)	
Eentrapswarmteafgifte, geen sturing van de kamertemperatuur	NEE
Twee of meer handmatig in te stellen trappen, geen sturing van de kamertemperatuur	NEE
Met mechanische sturing van de kamertemperatuur door thermostaat	NEE
Met mechanische sturing van de kamertemperatuur door thermostaat	NEE
Met elektronische sturing van de kamertemperatuur plus dag-tijdschakelaar	NEE
Met elektronische sturing van de kamertemperatuur plus week-tijdschakelaar	JA
Andere sturingsopties (meerdere selecties mogelijk)	
Sturing van de kamertemperatuur, met aanwezigheidsdetectie	NEE
Sturing van de kamertemperatuur, met openraamdetectie	NEE
Met de optie van afstandsbediening	JA

4-UITPAKKEN

AANWIJZINGEN VOOR DE VERWIJDERING VAN DE VERPAKKING

Het materiaal van de verpakking van het apparaat moet op correcte wijze worden behandeld, teneinde de inzameling, het hergebruik, de herwinning en de recycling ervan waar dit mogelijk is te bevorderen.

In de onderstaande tabel vindt u de lijst van de mogelijke componenten waaruit de verpakking is samengesteld en de bijbehorende aanwijzingen voor een correcte verwijdering.

BESCHRIJVING	MATERIAALCODERING	SYMBOOL	AANWIJZINGEN VOOR DE INZAMELING
HOUTEN LAADBORD	HOUT FOR 50		GESCHEIDEN inzameling
HOUTEN KIST			HOUT
HOUTEN PALLET			Vraag na bij de bevoegde instantie hoe deze verpakking aan te leveren bij het milieustation
KARTONNEN DOOS	GOLFKARTON PAP 20		GESCHEIDEN inzameling
KARTONNEN HOEKSTUK			PAPIER
KARTONVEL			Verifieer de bepalingen van de bevoegde instantie
ZAK APPARAAT	POLYETHYLEEN LD PE 04		GESCHEIDEN inzameling
ZAK ACCESSOIRES			PLASTIC
PLURIBALL			Verifieer de bepalingen van de bevoegde instantie
BESCHERMFOLIE			
-LABELS			
POLYSTYREEN	POLYSTYREEN PS 06		GESCHEIDEN inzameling
CHIPS			PLASTIC
			Verifieer de bepalingen van de bevoegde instantie
OMSNOERINGSBAND	POLYPROPEEN PP 05 POLYESTER PET 01	 	GESCHEIDEN inzameling
PLAKBAND			PLASTIC
			Verifieer de bepalingen van de bevoegde instantie.
SCHROEVEN	IJZER FE 40		GESCHEIDEN inzameling
NIETEN VOOR OMSNOERINGSBAND			METAAL
BEVESTIGINGSBEUGEL			Vraag na bij de bevoegde instantie hoe deze verpakking aan te leveren bij het milieustation

4-UITPAKKEN



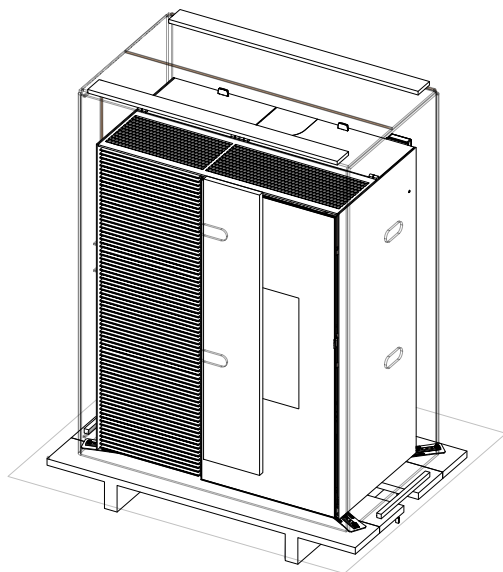
Het is aanbevolen om iedere verplaatsing met geschikte middelen uit te voeren, zorg hierbij ervoor dat de geldende normen inzake veiligheid worden nageleefd. De verpakking niet omkantelen, wees zeer voorzichtig bij de onderdelen in majolica.

De kachels worden in één enkele verpakking geleverd, met de bekleding verpakt samen met de structuur en eraast geplaatst. Open de verpakking, verwijder het polystyreen en eventuele riempjes en plaats de kachel op de gekozen plaats; zorg ervoor dat deze plaats in overeenstemming is met de voorschriften.

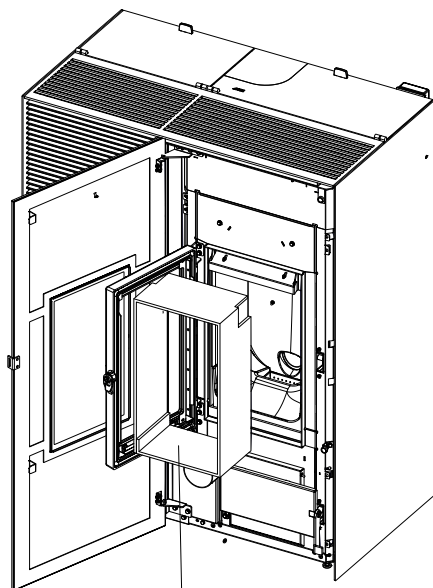
De behuizing van de kachel of het monoblok moet steeds verticaal verplaatst worden, en uitsluitend met behulp van een karretje. Let vooral op dat de deur en de ruit goed beschermd worden tegen mechanische stoten waardoor schade kan ontstaan.

Pak de kachel indien mogelijk uit in de buurt van de zone waar hij zal worden geïnstalleerd.

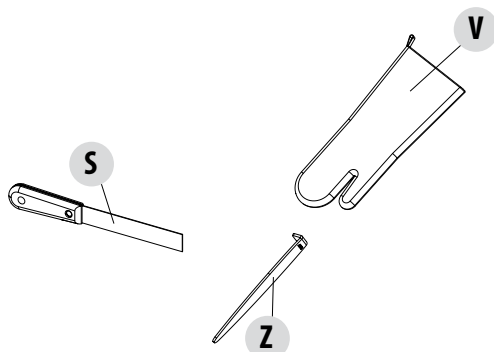
De materialen waaruit de verpakking bestaat zijn noch giftig noch schadelijk.



EIKO-VERPAKKING MET BEKLEDING



VERWIJDEREN POLYSTYREEN VUURHAARD

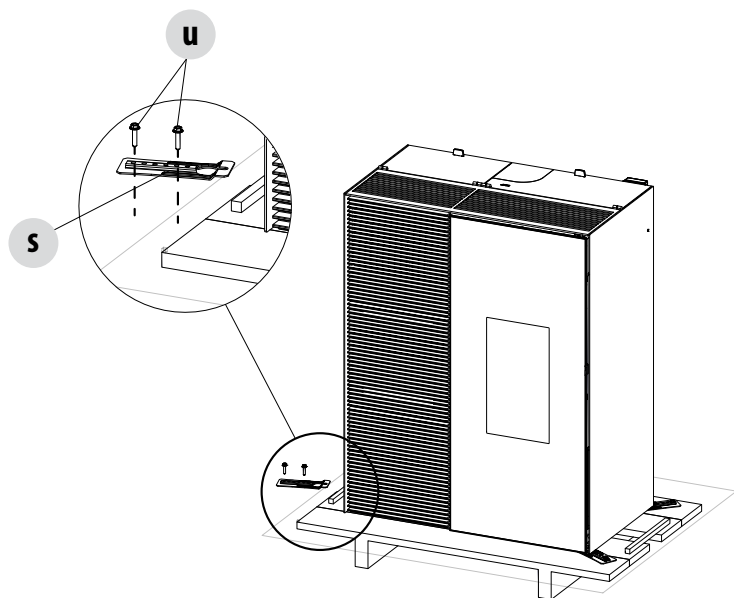


MEEGELEVERDE ACCESSOIRES

De meegeleverde accessoires zijn:

- "S"-spatel om de vuurpot schoon te maken
- "Z" koude hand voor het openen van de deur van de vuurhaard
- "V"-handschoenen voor het openen van warme deuren
- voedingskabel

4-UITPAKKEN



VERWIJDERING BEVESTIGINGSBEUGELS

Om de kachels van de pallet te halen, moet u de twee schroeven "u" verwijderen en de plaat "s" van het pootje van de kachel halen. Er zijn vier beugels "s".

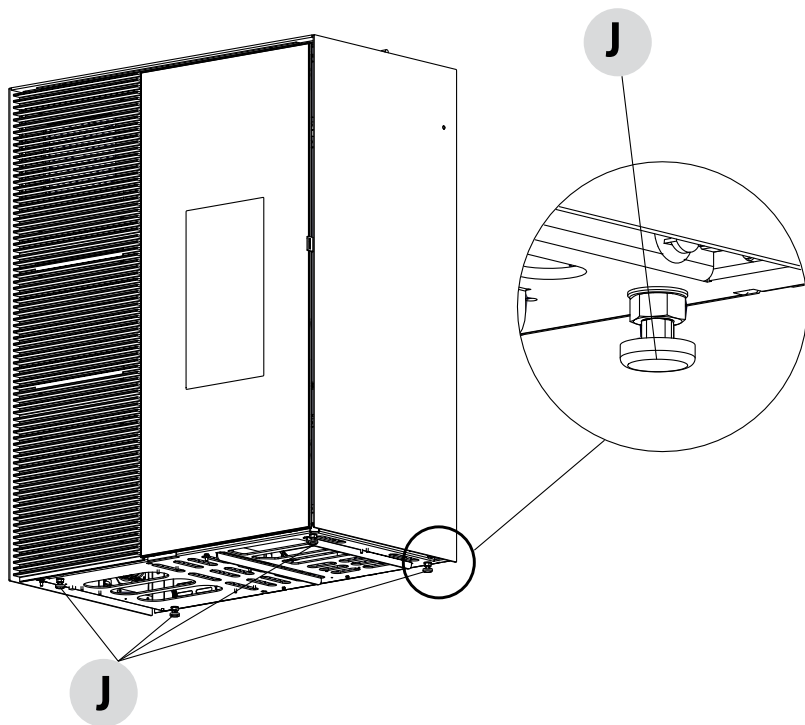
4-UITPAKKEN

Plaats de kachel en sluit aan op de kap. Regel de 4 pootjes (**J**) op een wijze dat de rookafvoer en de buis coaxiaal staan.

Als de kachel moet aangesloten worden op een afvoerleiding die de achterwand passeert (om de kap te bereiken), moet men goed opletten dat de opening niet wordt geforceerd.



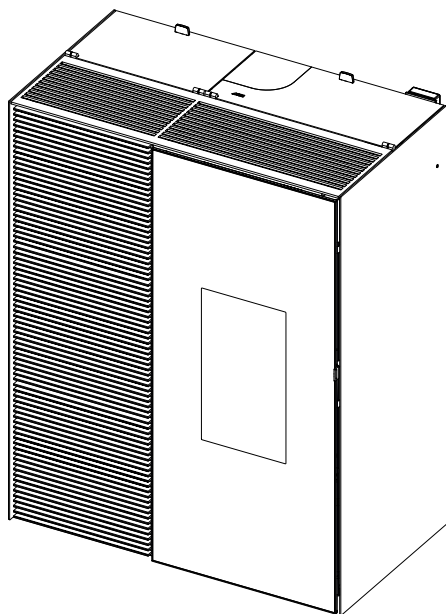
Als de rookafvoer van de kachel, bij het optillen of positioneren, wordt geforceerd of op oneigenlijke wijze wordt gebruikt, zal onherstelbare schade worden veroorzaakt.



1. DRAAI DE POOTJESRECHTSOM OM DE KACHEL LAGER TE PLAATSEN
2. DRAAI DE POOTJES LINKSOM OM DE KACHEL HOGER TE ZETTEN

5-HOE DE KACHEL WORDT GELEVERD

Het product is bij levering volledig gemonteerd. Het enige onderdeel dat moet worden geïnstalleerd is de gewenste rookafvoer.

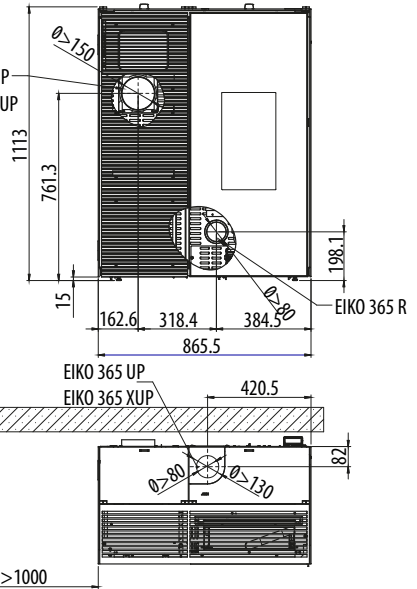


6-INSTALLATIE

PREMISSIE VOOR INSTALLATIE

Volg deze procedures om het product te installeren:

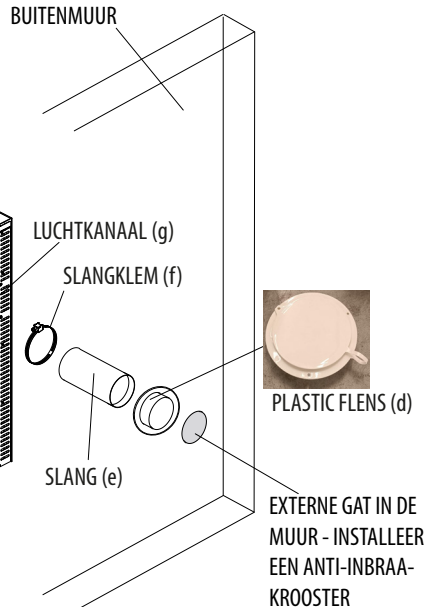
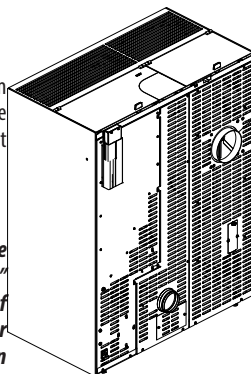
- kies type rookgasafvoer (achter/boven/boven)
- apparaat rookuitlaat van $\varnothing 80$ mm (achter/boven) van $\varnothing 80/130$ mm (XUP)
- aansluiten op de kap
- voorzie een gat van $\varnothing 150$ mm in de muur met uitmonding naar buiten voor de warme luchtuitlaat van de unit (koeling) / verbrandingsluchtinlaat (verwarming) (zie figuur hiernaast)
- de ruimte waar het product is geïnstalleerd, moet voorzien zijn van een ventilatieopening ter compensatie van de lucht die naar buiten wordt afgevoerd om te koelen. Het minimale nominale luchtdebiet is $335 \text{ m}^3/\text{h}$ (airconditioning in de zomer)
- de installatieomgeving van de EIKO 365 moet groter zijn dan 10 m^2
- installeer de kachel op minstens 1 meter van de zijwand van het koelgedeelte (zie afbeelding hiernaast)
- bevestig de plastic flens (d) aan de muur
- sluit de slangaansluiting (e) aan op de flens (d)
- Bevestig de slang (e) met een slangklem (f) aan het luchtkanaal (g) op de kachel.
- plaats aan de buitenkant van de buitenmuur een anti-inbraakrooster om te voorkomen dat water of indringers de slang binnendringen (e)
- zorg voor voldoende bescherming van het doorvoergat in de muur om het te beschermen tegen mogelijke condensatie en een anti-inbraakrooster aan de buitenkant met een netto opening van minimaal 140 cm^2 (beide verkrijgbaar als accessoire)



! **Aandacht! Het anti-inbraakrooster mag de luchtuitlaat niet belemmeren. Dit kan leiden tot verminderde prestaties van het monoblock, meer geluid en condensvorming.**

- Het is raadzaam om een propaangasdetector beschikbaar te hebben om eventuele lekken in het koelcircuit op te sporen.

! **Aandacht! Als het accessoire "Extern ventilatiestrooster" niet wordt gekocht of gebruikt, moet een rooster worden aangebracht om een luchtdoorlaat van minstens 140 cm^2 te garanderen².**



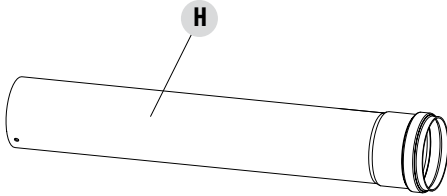
7-ROOKUITGANG

VOORWOORD

De EIKO 365 kachel verlaat de fabriek zonder rookafvoer, dus de eindmontage is de verantwoordelijkheid van de installateur. Er zijn drie mogelijkheden voor rookafvoer:

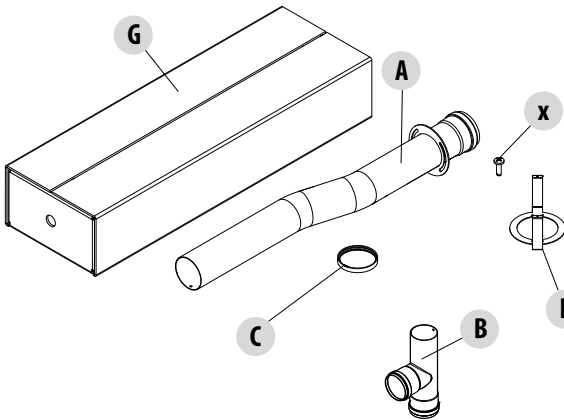
- afvoer achter
- Afvoer UP
- Afvoer XUP

ROOKUITGANG ACHTERAAN



POS.	BESCHRIJVING	STUKS
H	ZWARTE BUIS Ø 8 L.25	1 X

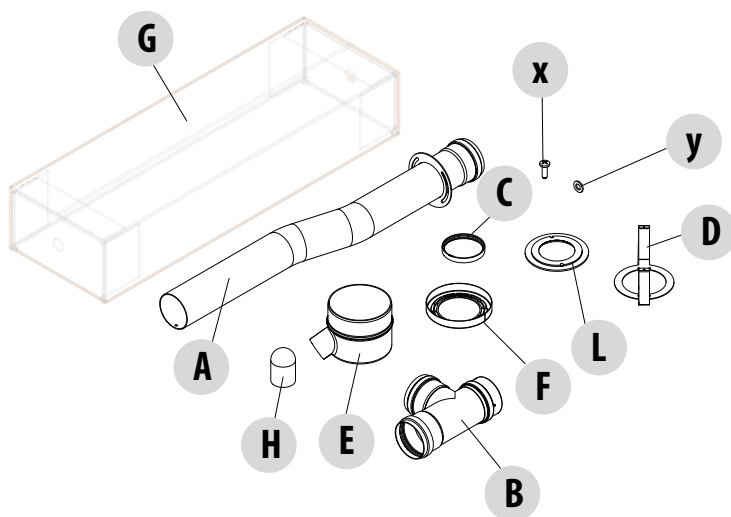
ROOKUITGANG BOVENAAN UP



POS.	BESCHRIJVING	STUKS
A	GEVORMDE ROOKGASBUIS Ø 80	1 X
B	"T"-AANSLUITING Ø 80	1 X
C	SILICONEPAKKING Ø 80 "	1 X
D	CONCENTRISCHE AANSLUITINGSSTEUN	1 X
X	SCHROEF 4.2X13 ZWART	2 X
G	VERPAKKINGSMATERIAAL	

7-ROOKUITGANG

ROOKUITGANG BOVENAAN XUP

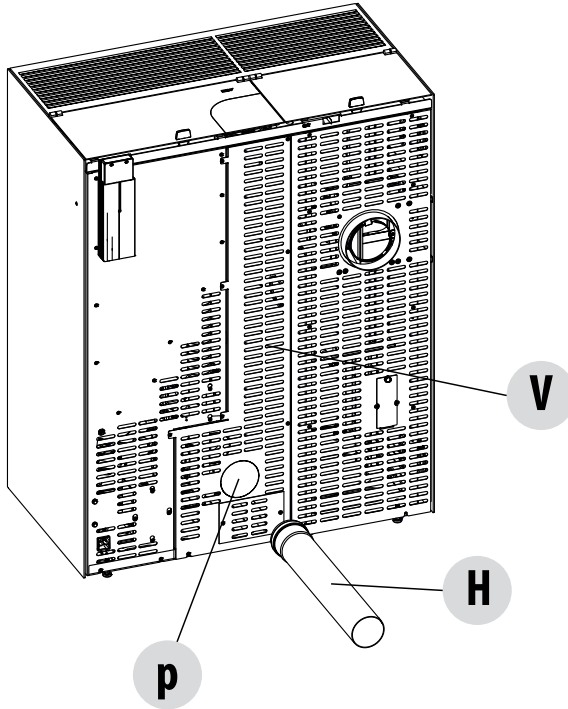


POS.	BESCHRIJVING	STUKS
A	GEVORMDE ROOKGASBUIS Ø 80	1 X
B	"T"-AANSLUITING Ø 80	1 X
C	SILICONEPAKKING Ø 80 "	1 X
D	CONCENTRISCHE AANSLUITINGSSTEUN	1 X
E	AANSLUITING VOOR CONCENTRISCHE AFVOER	1 X
F	DOP BOVENSTE AFVOER	1 X
G	VERPAKKINGSMATERIAAL	
H	BUISDOP	1 X
L	CONCENTRISCHE PAKKING	1 X
x	SCHROEF M4.2X13 ZWART	4 X
y	PLATTE ROZET M5	2 X

7-ROOKUITGANG

ROOKUITGANG ACHTERAAN

Voor de achterste rookgasuitlaat moet de voorpijp "p" op de middelste achterkant "V" worden verwijderd en de buis "H" worden geplaatst. Ga verder met de kap aansluitingen

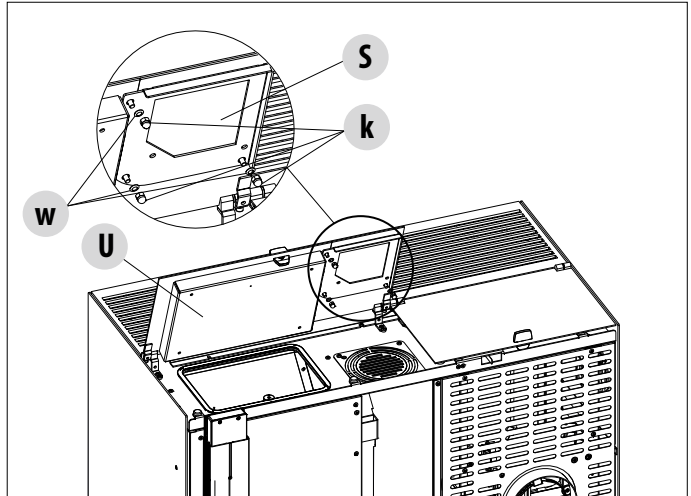
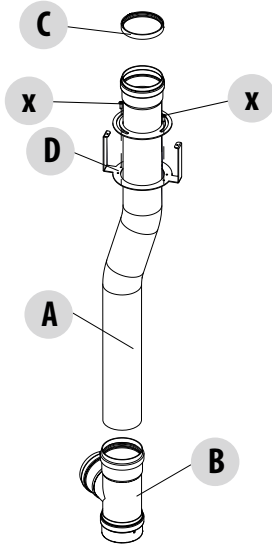


7-ROOKUITGANG

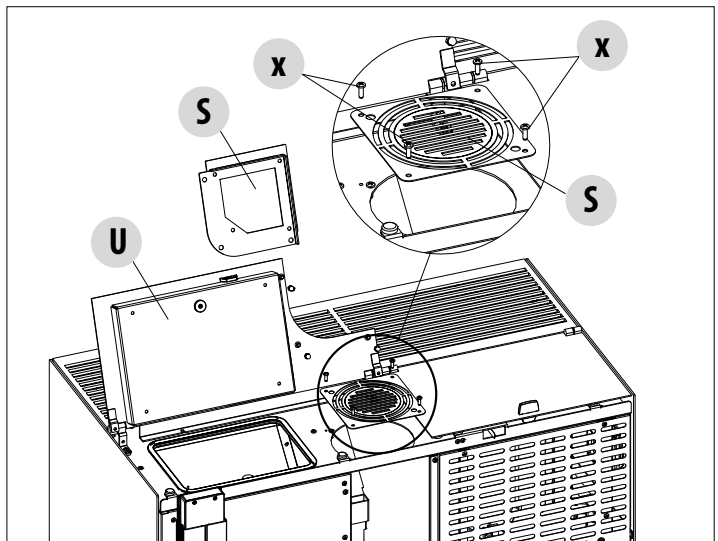
ROOKUITGANG BOVENAAN UP

Neem de hieronder afgebeelde onderdelen uit de verpakking en ga verder met de montage:

- schuif steun "D" van onderaf op buis "A"
- Bevestig de steun op buis "A" met de twee meegeleverde schroeven 'x'.
- schuif aansluiting "B" onder in buis "A".
- boven pakking "C" plaatsen

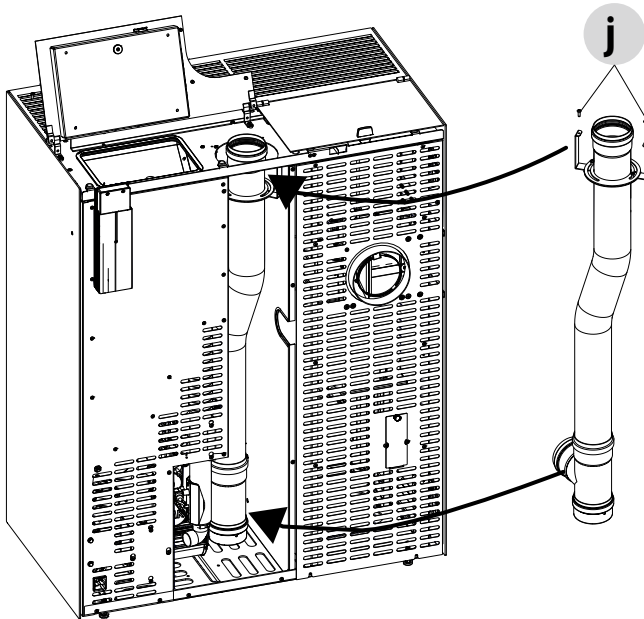


- til pelletdeksel "U" op
- de drie M5-moeren "k" verwijderen
- de drie M5-ringen "w" verwijderen
- de vier schroeven "x" verwijderen
- verwijder sluitplaat "S"

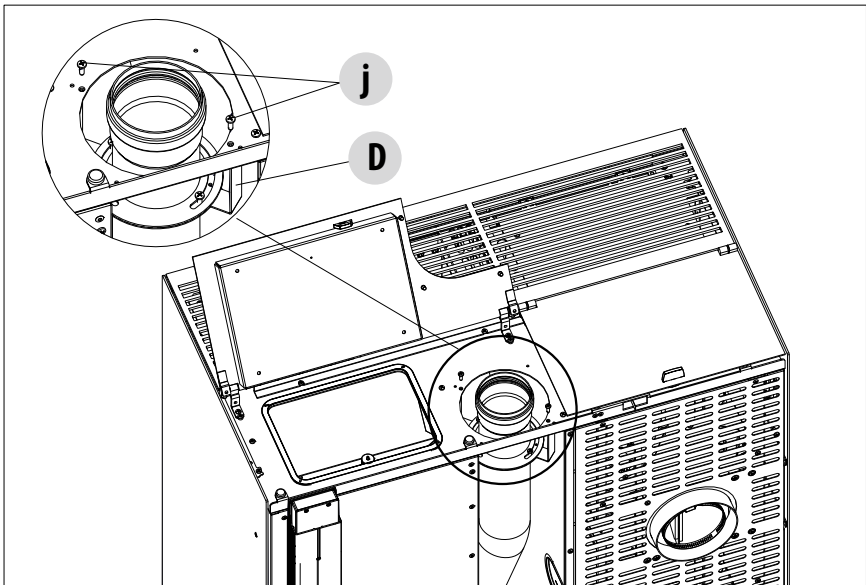


7-ROOKUITGANG

- verwijder het centrale achterpaneel om de buis te kunnen plaatsen
- rijg de eerder voorbereide pijp op de kachel door eerst de bovenkant in te schroefdraad te steken en vervolgens de T-aansluiting aan de bovenkant van de rookafzuiger te plaatsen



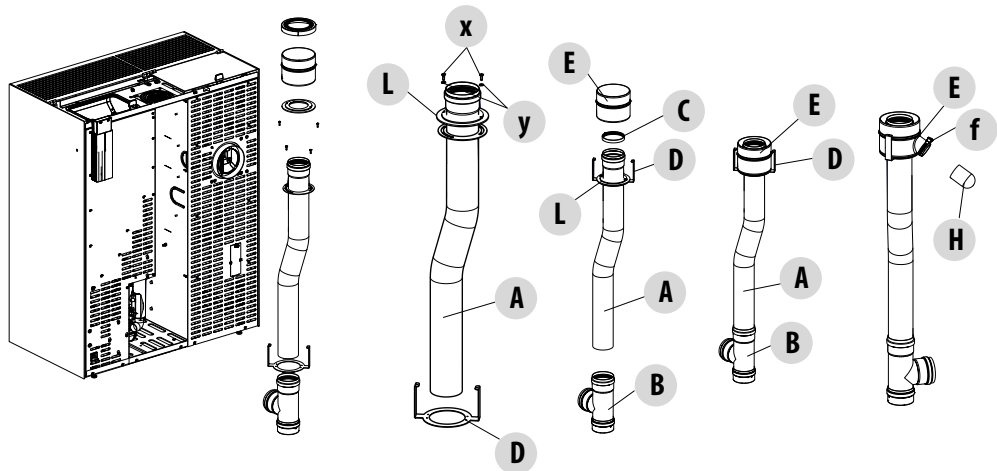
- Bevestig de buis aan het frame van de kachel door de steun "D" vast te zetten met de twee schroeven "j" die al op de kachel zitten.
- verder gaan met de kapaansluitingen



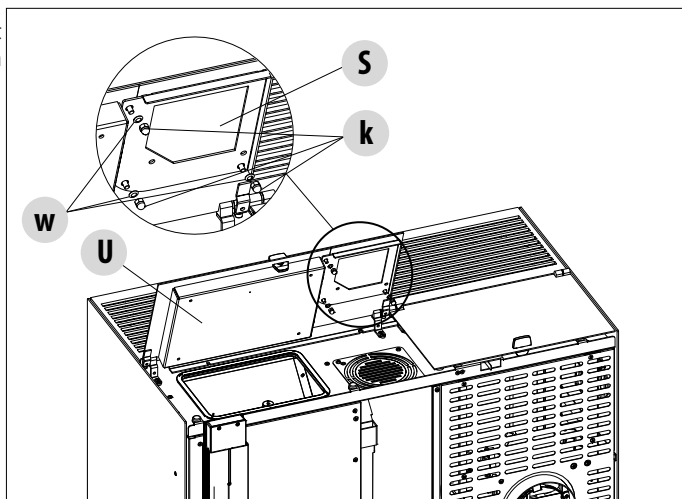
7-ROOKUITGANG

ROOKUITGANG BOVENAAN XUP

Neem de hieronder afgebeelde onderdelen uit de verpakking en ga verder met de montage:

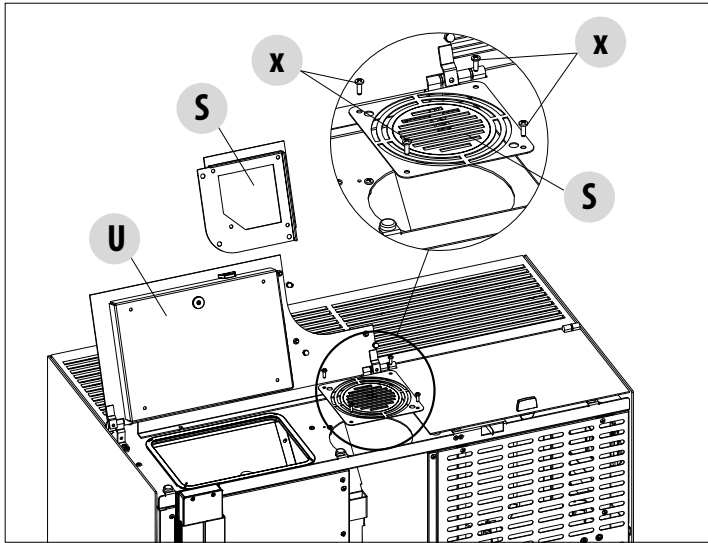


- schuif steun "D" van onderaf op buis "A"
- plaats de pakking "L" van bovenaf
- Bevestig steun "D" met pakking "L" met behulp van de twee schroeven "x" en twee sluitringen "y"
- schuif aansluiting "B" onder in buis "A".
- boven pakking "C" plaatsen
- steek concentrische aansluiting "E" boven op buis "A".
- plug de buis op concentrisch "E" met dop "H" die wordt vastgehouden door klem "f"
- til pelletdeksel "U" op
- de drie M5-moeren "k" verwijderen
- de drie M5-ringen "w" verwijderen

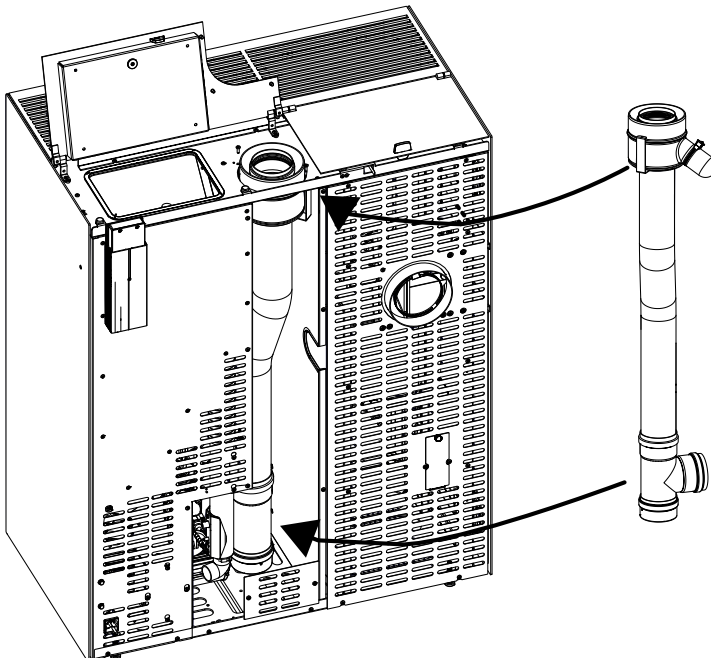


7-ROOKUITGANG

- de vier schroeven "x" verwijderen
- verwijder sluitplaat "S"

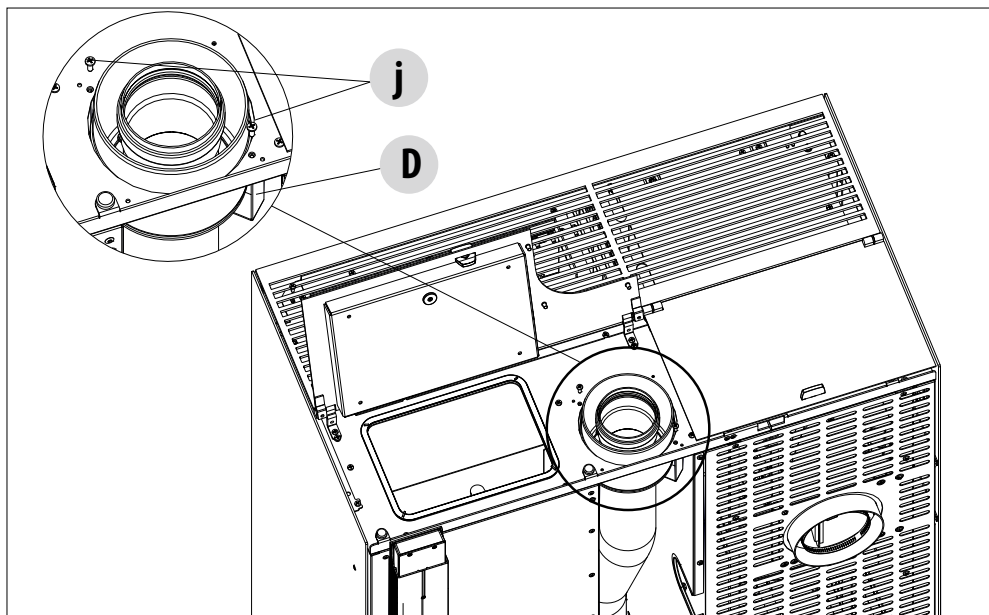


- verwijder het centrale achterpaneel om de buis te kunnen plaatsen
- rijg de eerder voorbereide pijp op de kachel door eerst de bovenkant in te schroefdraad te steken en vervolgens de T-aansluiting aan de bovenkant van de rookafzuiger te plaatsen

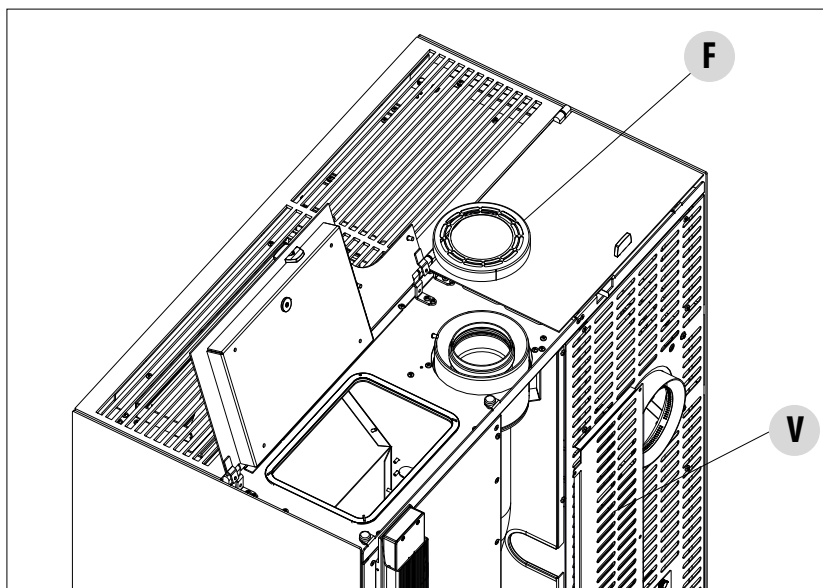


7-ROOKUITGANG

- Bevestig de buis aan het frame van de kachel door de steun "D" vast te zetten met de twee schroeven "j" die al op de kachel zitten.



- de dop "F" monteren
- het achterpaneel "V" terugplaatsen
- verder gaan met de kapaansluitingen



8-DEMONTAGE VAN KACHELONDERDELEN

LINKERZIJDIGE KOUDE ZIJDE VERWIJDEREN



Aandacht! Behandel alle metalen onderdelen voorzichtig, anders kan de lak beschadigd raken.



AANDACHT!

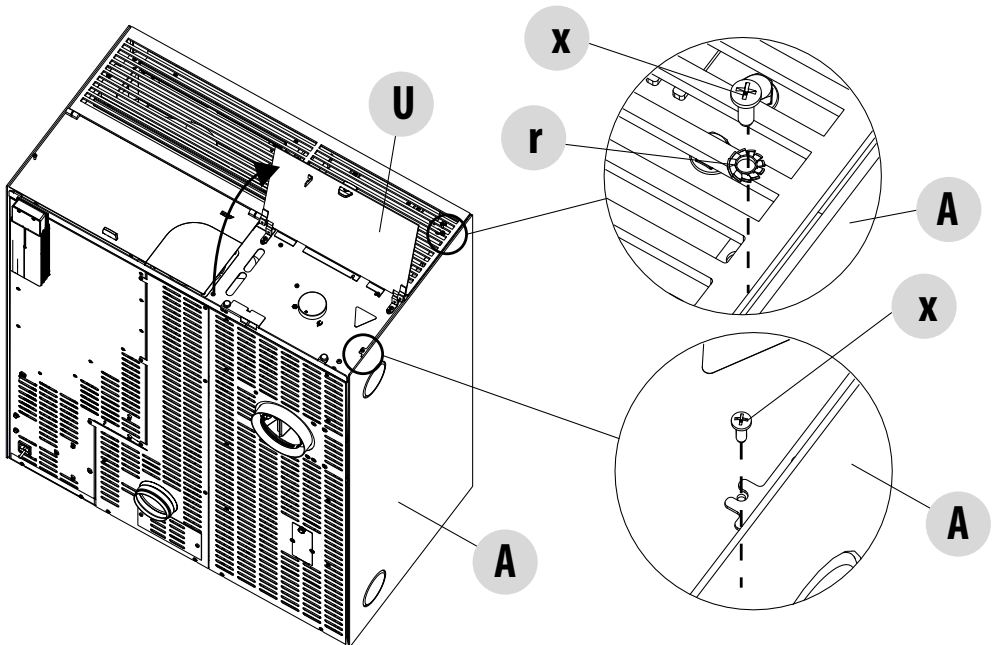
Alle handelingen moeten uitgevoerd worden als het product volledig koud is en de stekker elektrisch losgekoppeld is.

U moet het product van de 230V voeding loskoppelen alvorens onderhoudswerkzaamheden uit te voeren"

In geval van onderhoud en/of ingrepen is het mogelijk de bekleding te verwijderen.

Ga als volgt te werk om de linker "A" koude zijde te verwijderen:

- verwijder de twee schroeven "x"
- de ring "r" verwijderen

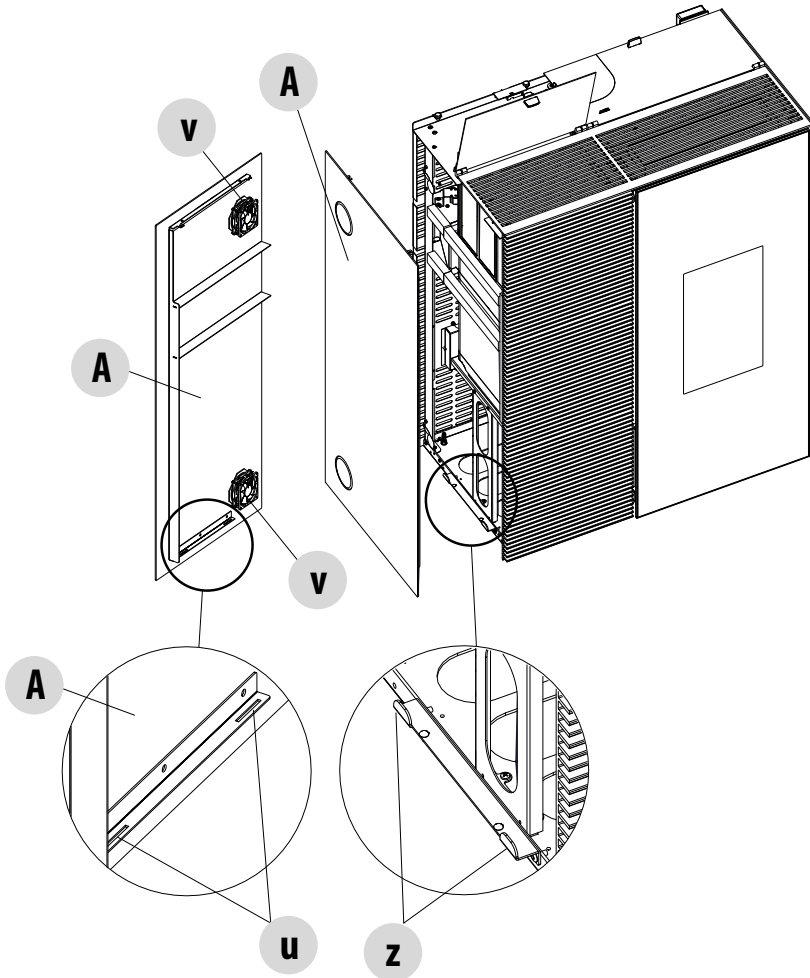


8-DEMONTAGE VAN KACHELONDERDELEN

- til paneel "A" op zodat de in het frame aanwezige haken "z", uit gaten "u" komen die zich op paneel "A" bevinden
- plaats het paneel weer terug in de veilige stand



Aandacht! Let bij het verwijderen van zijwand "A" op de aansluitingen van de twee ventilatoren "v".

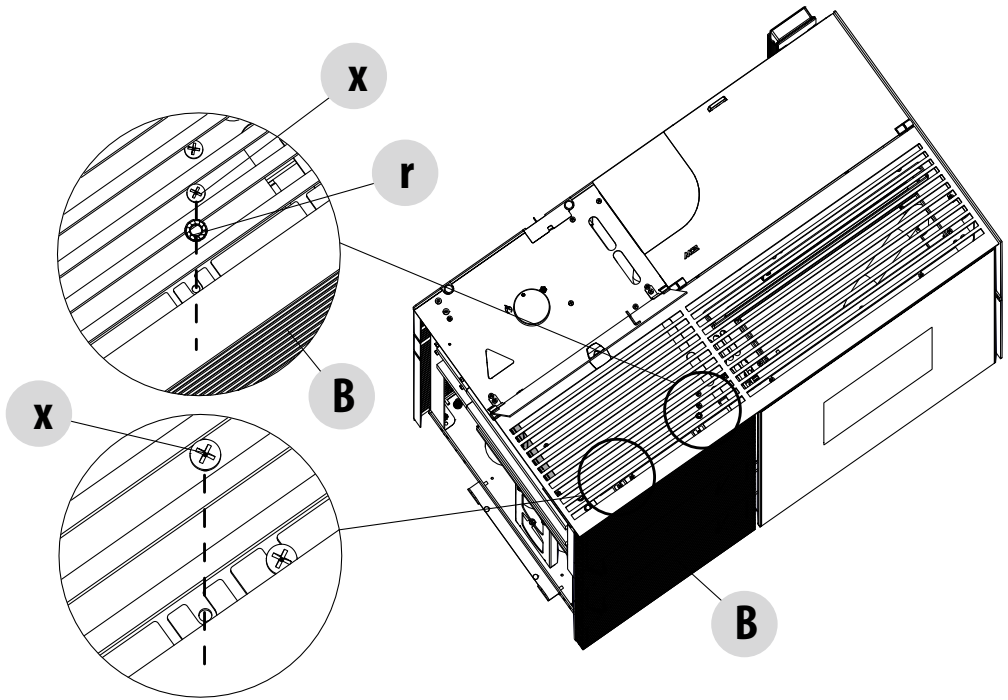


8-DEMONTAGE VAN KACHELONDERDELEN

VERWIJDERING LINKSVOOR KOUDE ZIJDE

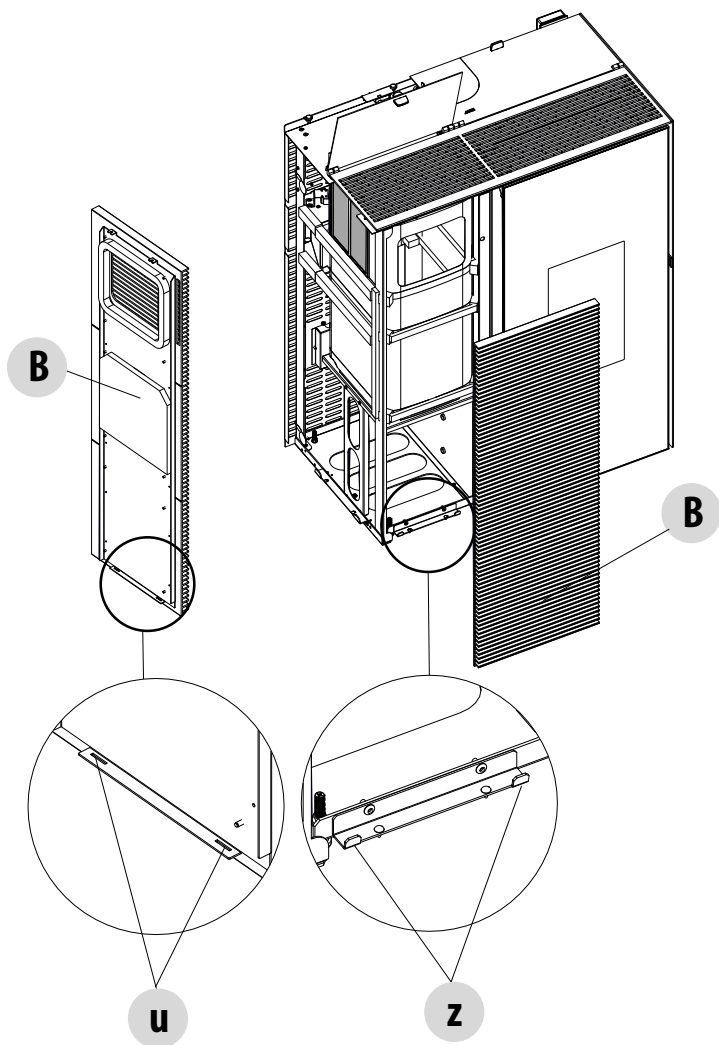
Ga als volgt te werk om de "B" koude zijde linksvoor te verwijderen:

- verwijder de twee schroeven "x"
- de ring "r" verwijderen



8-DEMONTAGE VAN KACHELONDERDELEN

- til paneel "B" op zodat de in het frame aanwezige haken "z", uit gaten "u" komen die zich op paneel "B" bevinden
- plaats het paneel weer terug in de veilige stand

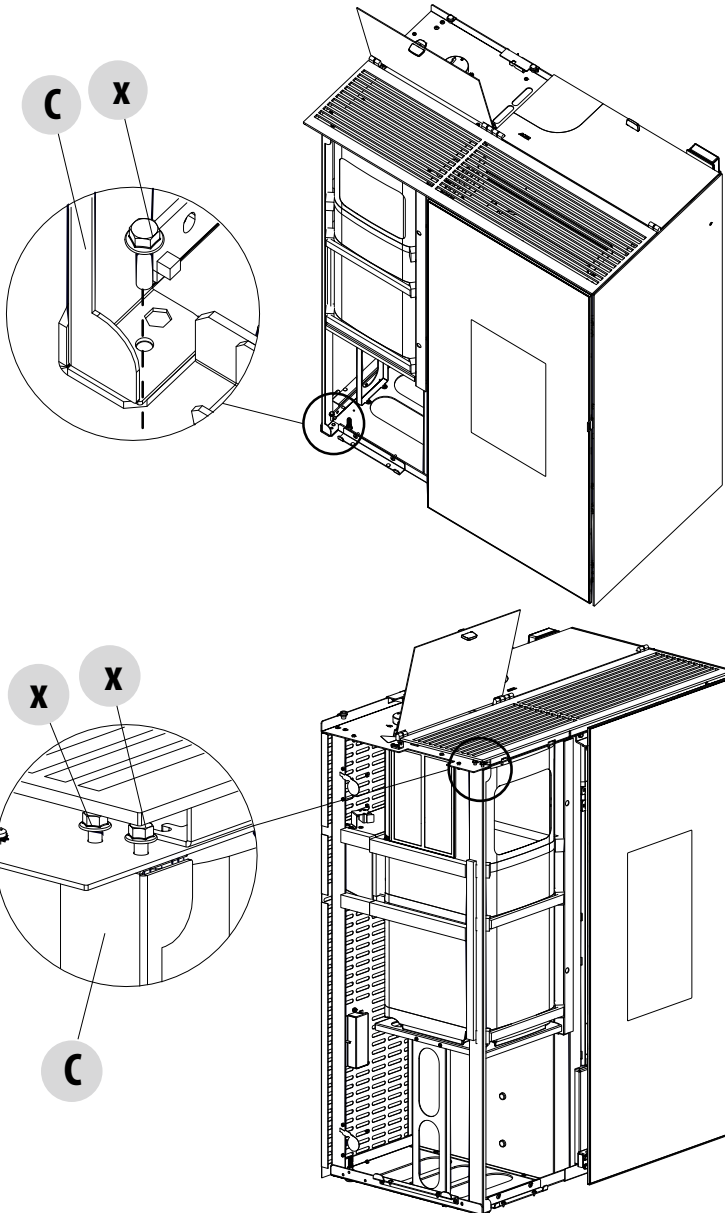


8-DEMONTAGE VAN KACHELONDERDELEN

KOUDE ZIJDE VOORSTIJL VERWIJDEREN

De "C"-stijl aan de linkerkant verwijderen:

- schroef "x" aan de onderkant verwijderen
- verwijder de twee schroeven "x" aan de bovenkant.

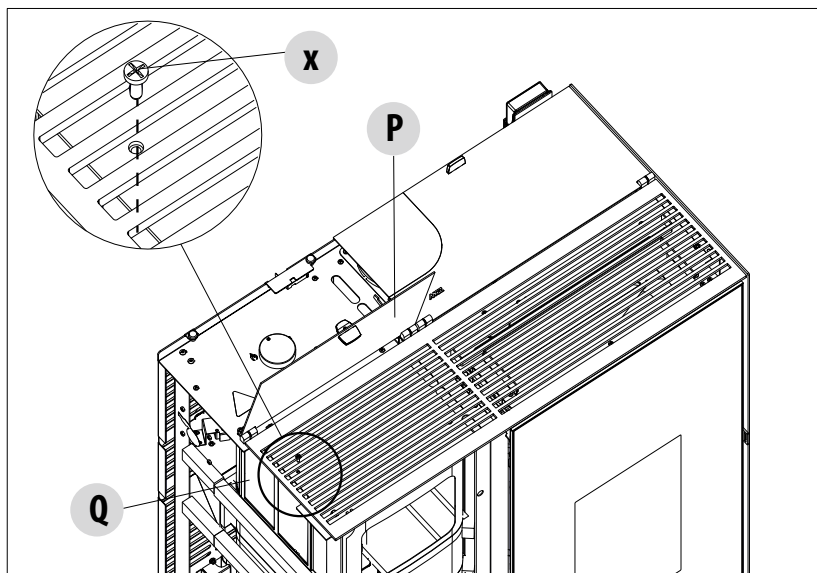


8-DEMONTAGE VAN KACHELONDERDELEN

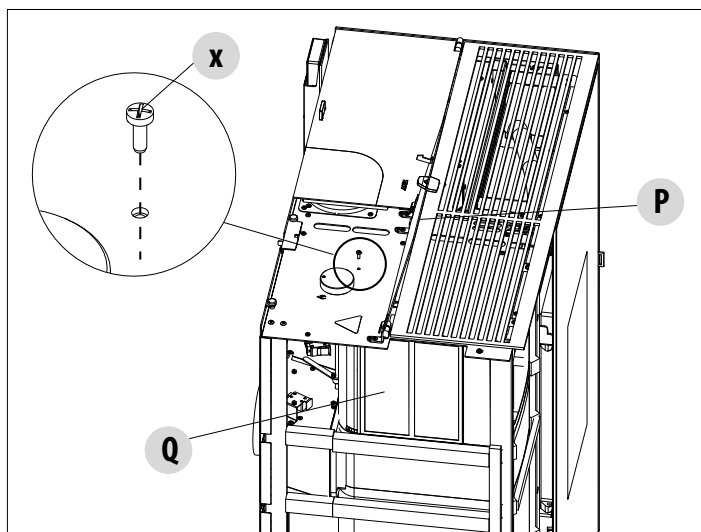
VERWIJDERING VAN HET STOFFILTER AAN DE KOUDE ZIJDE

Filter "Q" verwijderen:

- verwijder de schroef "x" uit het voorste rooster.

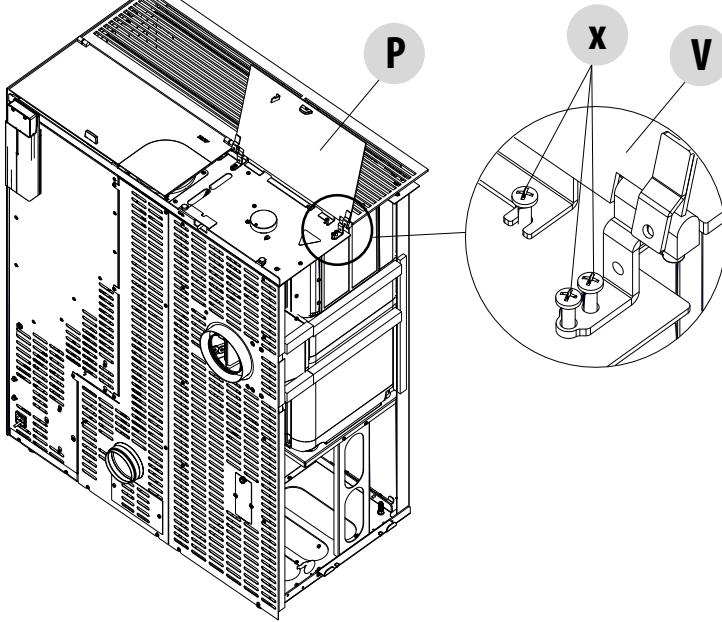


- til het deksel "P" omhoog
- schroef "x" onder deksel "P" verwijderen.

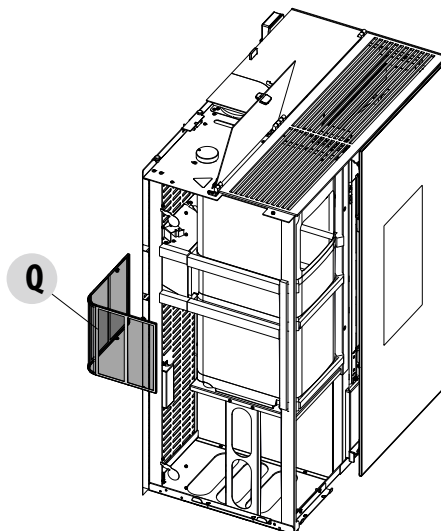


8-DEMONTAGE VAN KACHELONDERDELEN

- Draai de drie schroeven 'x' onder deksel 'P' los en zorg ervoor dat u het schuimrubber niet beschadigt.



- verwijder stoffilter 'Q'

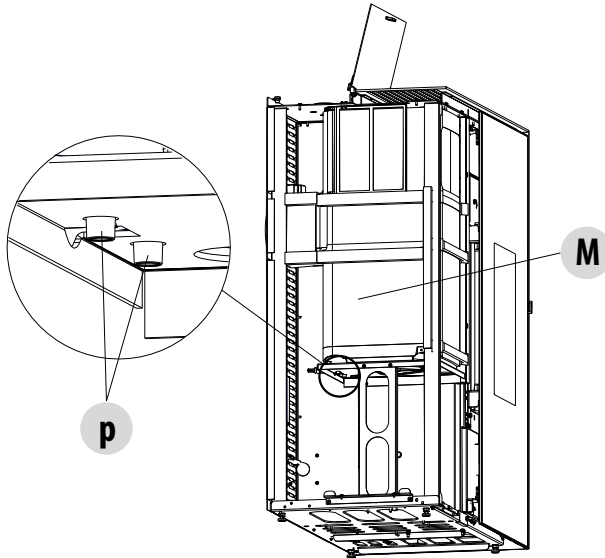


8-DEMONTAGE VAN KACHELONDERDELEN

- nu kan het monoblok "M" worden verwijderd. Til het iets op (ongeveer 1,5 cm) zodat de 'p'-pennen op de 'M'-eenheid waarmee het aan de onderste steun kan worden bevestigd, uit de behuizing komen. Verwijder vervolgens het monoblok "M" en leg het op de grond.



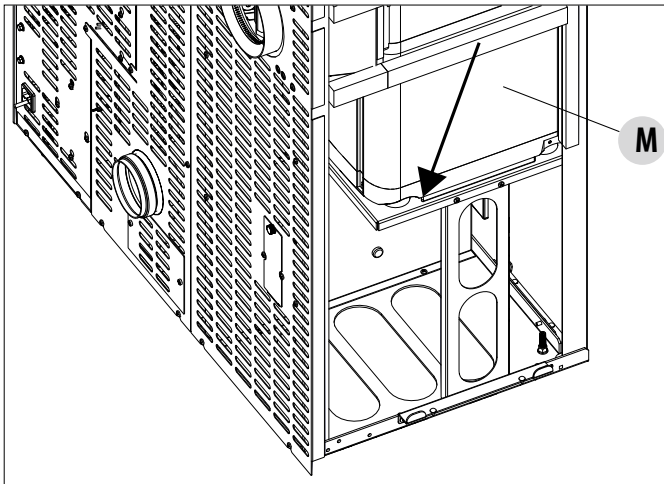
Aandacht! Aan de achterkant van het "M" monoblock zitten een aantal kabels die nodig zijn om de machine aan te sluiten. De kabels zijn lang genoeg om de monoblok "M" te kunnen verwijderen.



Aandacht! Voordat u het monoblok "M" verwijdert, moet u controleren of er geen condensresten op de bodem aanwezig zijn. Verwijder deze eventueel.

Aandacht! Het gewicht van het "M" monoblok is ongeveer 20 kg.

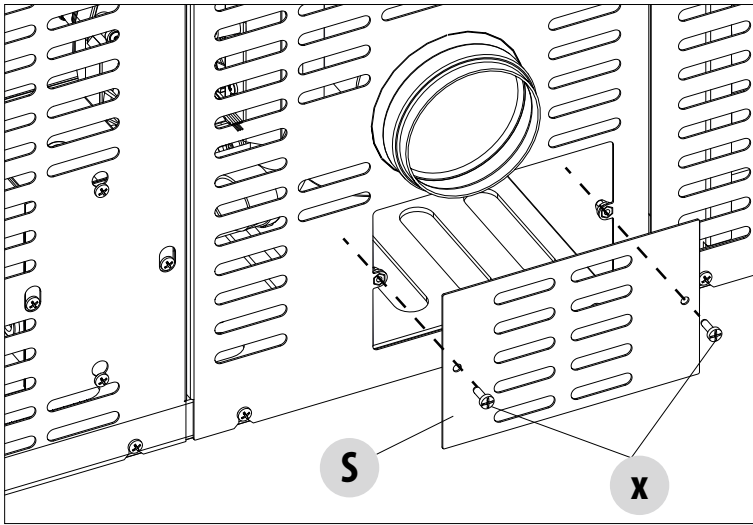
Koppel de kabels los van de kaart van de monoblok.



8-DEMONTAGE VAN KACHELONDERDELEN

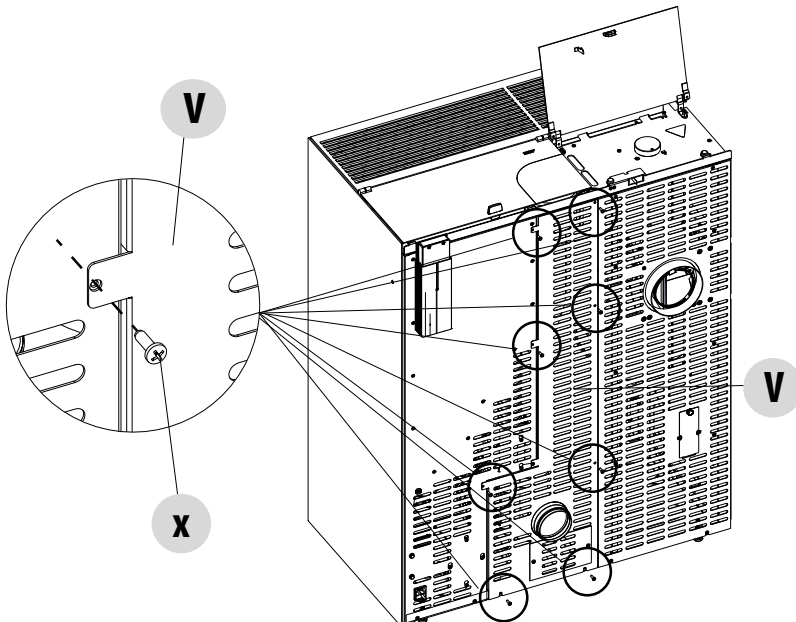
DIENTPANEEL

Het is mogelijk om het servicepaneel 'S' te verwijderen door de twee schroeven 'x' te verwijderen.



CENTRAAL ACHTERPANEEL

Verwijder de 8 schroeven "x" om het middelste achterpaneel "V" te verwijderen.



8-DEMONTAGE VAN KACHELONDERDELEN

VERWIJDERING RECHTERZIJDIGE KACHELZIJDIGE



Aandacht! Behandel alle metalen onderdelen voorzichtig, anders kan de lak beschadigd raken.



AANDACHT!

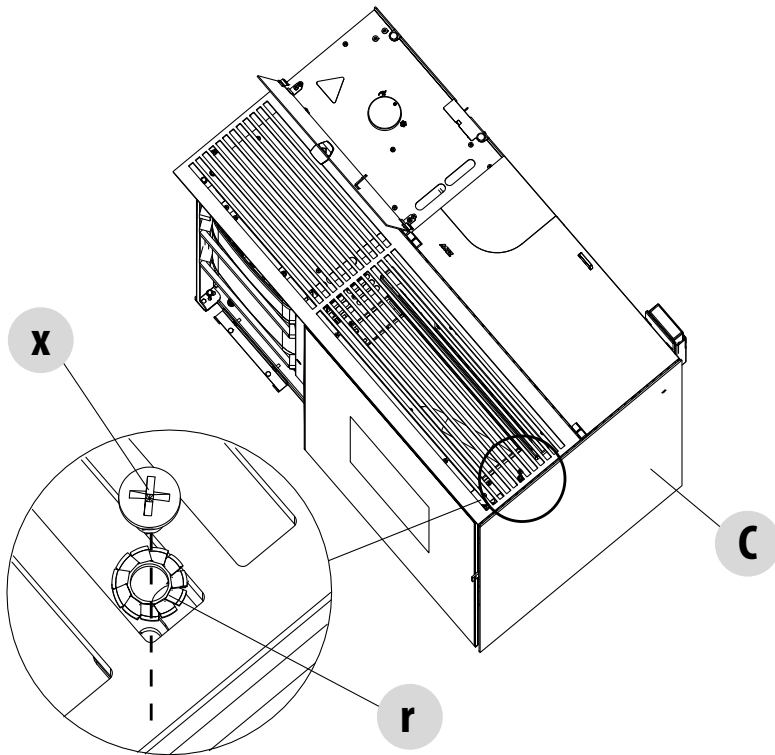
Alle handelingen moeten uitgevoerd worden als het product volledig koud is en de stekker elektrisch losgekoppeld is.

U moet het product van de 230V voeding loskoppelen alvorens onderhoudswerkzaamheden uit te voeren"

In geval van onderhoud en/of ingrepen is het mogelijk de bekleding te verwijderen.

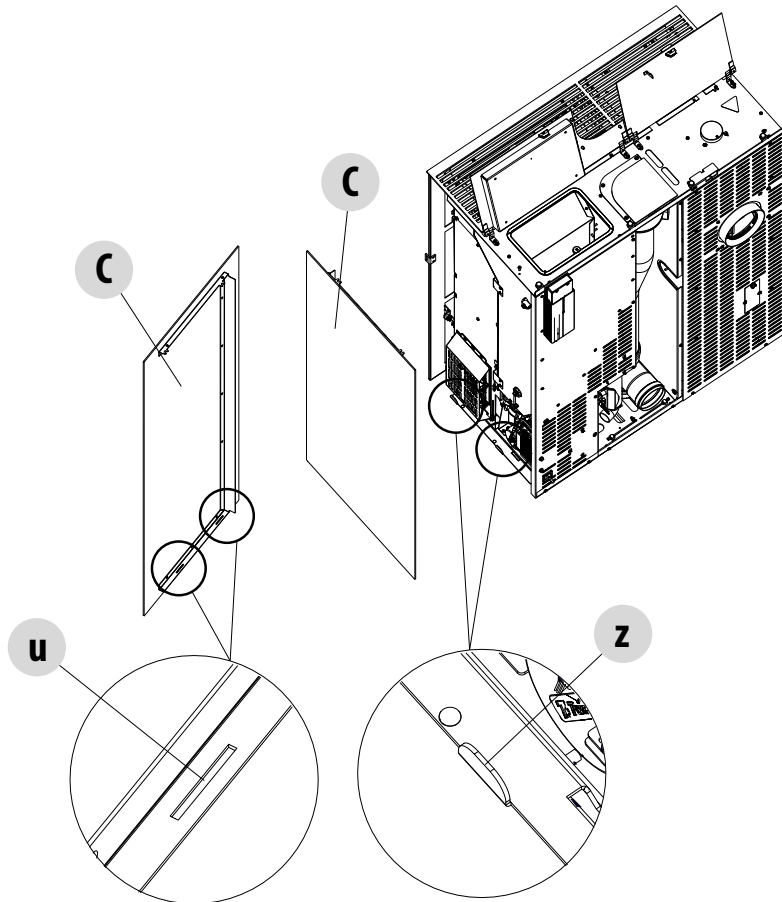
Ga als volgt te werk om de linker "A" koude zijde te verwijderen:

- verwijder aan de voorkant de twee "x"-schroeven
- de ring "r" verwijderen



8-DEMONTAGE VAN KACHELONDERDELEN

- til paneel "C" op zodat de in het frame aanwezige haken "z", uit gaten "u" komen die zich op paneel "C" bevinden
- plaats het paneel weer terug in de veilige stand

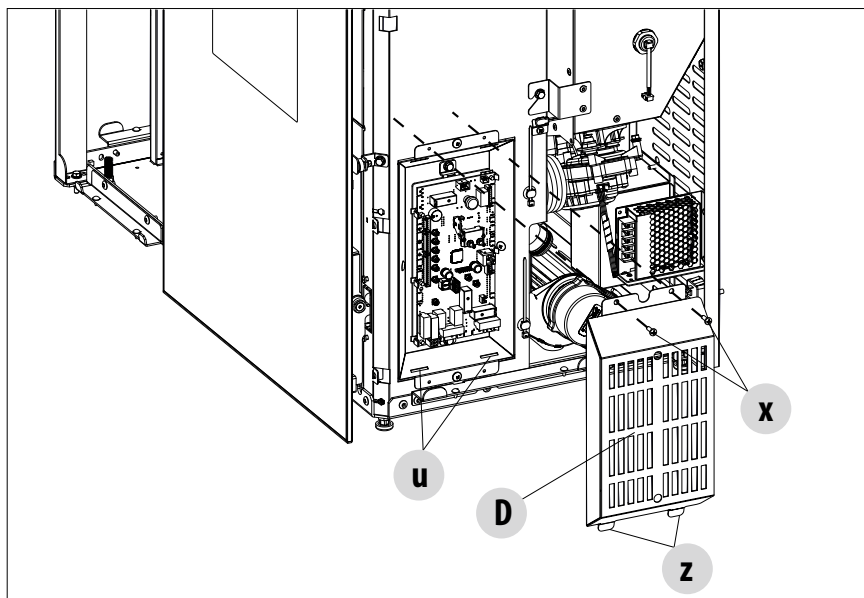


8-DEMONTAGE VAN KACHELONDERDELEN

VERWIJDERING VAN DE KABELBESCHERMING VAN DE KAART

Voor werkzaamheden aan de printplaat moet kabelbescherming "D" worden verwijderd.

- Verwijder de twee schroeven "x"
- verwijder de twee "z"-haken uit de u"-gaten in het kachelframe

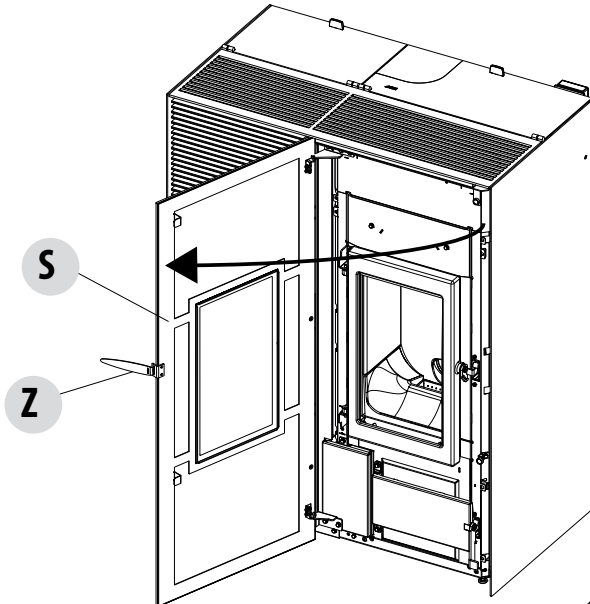


9-DEUREN OPENEN

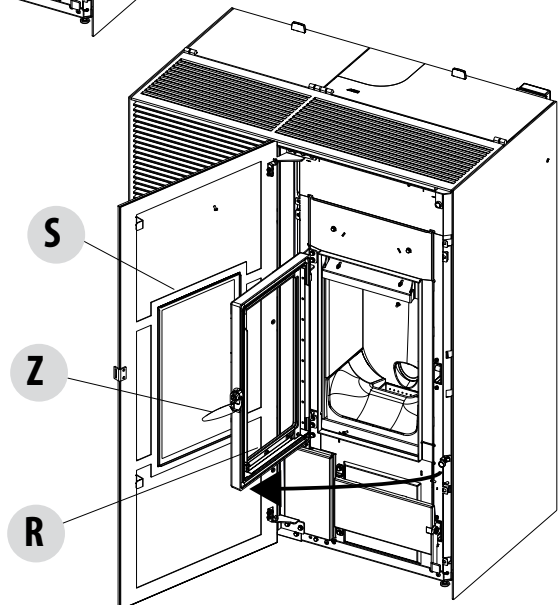
Om de sierdeur "S" en de branddeur "R" te openen, steekt u de koude greep "Z" in het gat van de handgreep en trekt u eraan.



Aandacht! De deur mag alleen worden geopend als de kachel uit staat en afgekoeld is.
Het wordt aanbevolen om de handschoen (meegeleverd) te gebruiken voor het openen van de deuren.



SIERDEUR



DEUR VUURHAARD

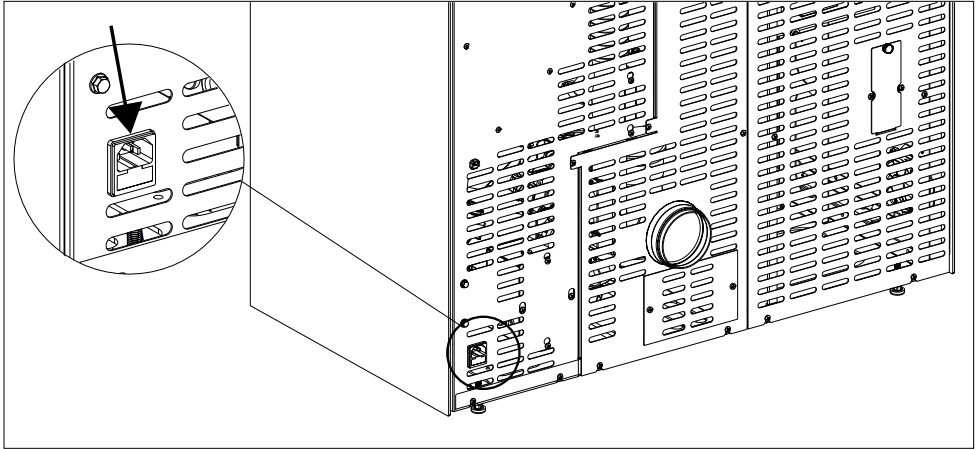
10-ELEKTRISCHE AANSLUITING

ELEKTRISCHE AANSLUITING

Sluit de voedingskabel eerst op de achterkant van de kachel aan en daarna op een stopcontact in de muur.



Wanneer de kachel niet wordt gebruikt, is het aanbevolen om de voedingskabel van de kachel los te koppelen. De kabel mag nooit met het rookafvoerbuis of met ongeacht welk ander warm onderdeel van de kachel in contact zijn.

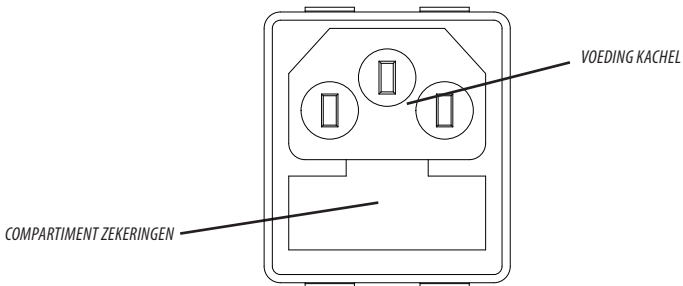


ELEKTRISCHE AANSLUITING VAN DE KACHEL

STROOMVOORZIENING VAN DE KACHEL

Sluit de voedingskabel eerst aan op de achterkant van de kachel en daarna op een stopcontact in de muur. Nu is de kachel gevoed. Op het schakelaarblok, in de buurt van de voedingsaansluiting, is ook een compartiment met zekeringen aanwezig. Om dit compartiment te openen, brengt u het deksel omhoog met een schroevendraaier aan de binnenkant van het compartiment van de voedingsaansluiting. Hierin zitten twee zekeringen (5x20 mm T vertraagd / 3,15 A 250 V) die eventueel moeten worden vervangen als de kabel niet gevoed wordt (bijv.: het display van het controlepaneel gaat niet aan) - dit moet door een erkende, gekwalificeerde technicus worden uitgevoerd.

AANDACHT!



Alle reinigingen en/of vervangingen van onderdelen moeten uitgevoerd worden met de stekker uit het stopcontact getrokken.

U moet het product van de 230V voeding loskoppelen vooraleer onderhoudswerkzaamheden uit te voeren. Als de kabel beschadigd is, vervang hem dan.

11-PELLETS LADEN

PELLETS LADEN

Het vullen met brandstof gebeurt aan de bovenzijde van de kachel door het luikje "U" op te tillen.
Giet de pellets langzaam erin zodat ze helemaal naar de bodem van het reservoir zakken.



Indien u pellets gaat laden terwijl de kachel in werking is, moet u het deurtje van de voorraadbak openen met behulp van de koude hand die bij de kachel is meegeleverd.

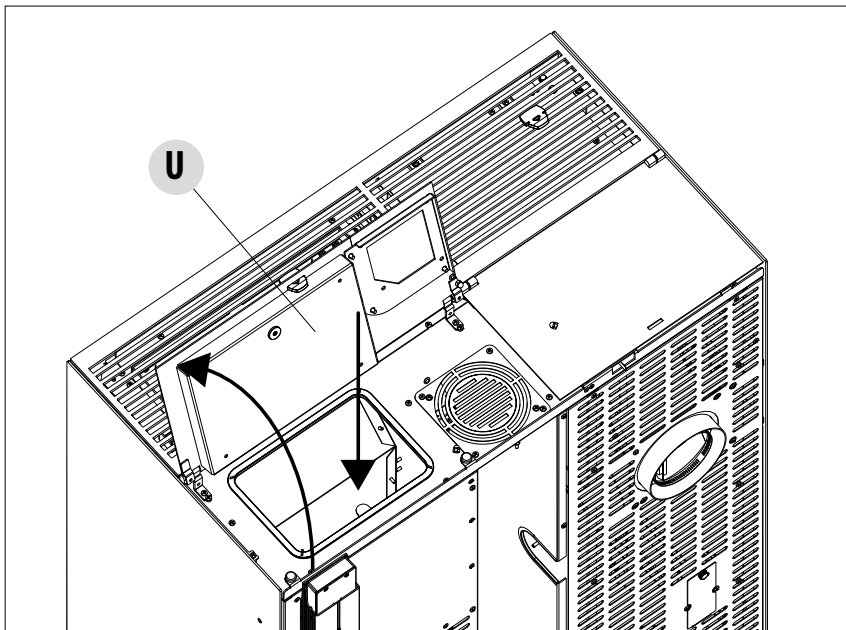


Tijdens het vullen moet vermeden worden dat de zak pellets in aanraking komt met hete oppervlakken.

Vul de voorraadbak uitsluitend met pellets en geen andere brandstof, in overeenstemming met de eerder vermelde specificaties. Sla de reservebrandstof op een voldoende veilige afstand op.

Giet de pellets niet rechtstreeks in de vuurpot maar alleen in de voorraadbak.

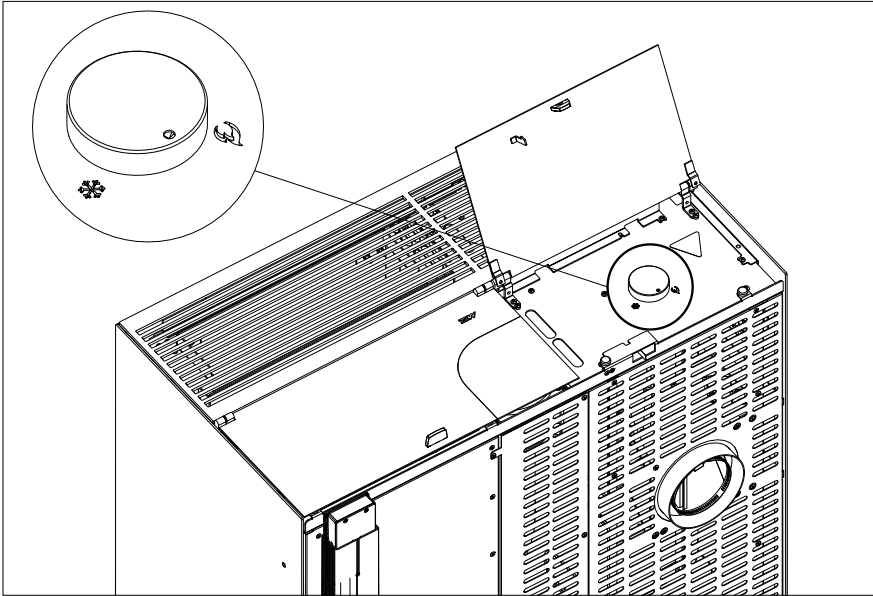
Tijdens de fase van werking en de fase van uitschakeling is een groot deel van de oppervlakken van de kachel zeer heet (deur, handgreep, glas, buizen van de rookuitgang, enz.). Vermijd het met deze delen in contact te komen.



12-KEUZESCHAKELAAR WARM/KOUD

KEUZESCHAKELAAR VERWARMING/KOELING

De verwarmings-/koelfunctie kan alleen afwisselend worden gebruikt. Om over te schakelen van de verwarmings- naar de koelfunctie is altijd handmatige tussenkomst vereist door de keuzeschakelaar onder de linker bovendeur (koude kant) te draaien.



Deze schakelaar bedient de schakelaar die de functionaliteit van het bedieningspaneel regelt. Als er geen functionaliteit is geselecteerd (warm/koud), werkt de machine niet.

Door de keuzeschakelaar te draaien, bedienen we de klep van een klep die, in de verwarmingsmodus, verbrandingslucht naar de verbrandingskamer laat stromen en voorkomt dat de hete lucht in het cilinderblok ontsnapt, en omgekeerd als de keuzeschakelaar in de koelmodus staat.

Het vermogen van het monoblok om de ruimte te koelen hangt af van verschillende factoren, zoals:

- huisisolatie
- structuur van de omgeving
- zonnebaden


De kenmerken van de kamer en de machine maken airconditioning van ongeveer 25-50 vierkante meter mogelijk.

De machine heeft geen aansluitingen op waterafvoeren of opvangbakken nodig omdat het condensaat dat zich op natuurlijke wijze vormt op de wisselaars wordt opgevangen aan de onderkant van de monoblok en vervolgens wordt verneveld en uitgestoten met hete lucht.

Te vochtige omstandigheden of te grote omgevingen kunnen leiden tot abnormale condensvorming die de nevel niet volledig kan afvoeren. In deze grensgevallen is het systeem echter uitgerust met een vlotter die kan ingrijpen door de werking van de airconditioner te blokkeren.

Er verschijnt een pictogram  op het bedieningspaneel om aan te geven dat het condensaat moet worden afgevoerd (zie instructies in deel 2 van de handleiding - 'Reiniging').

 Als alleen de koeleenheid het begeeft, zorg dan voor volledige vervanging. De vervanging mag alleen worden uitgevoerd door een gekwalificeerde technicus.

 "Tijdens de werking in de koelmodus, onder bepaalde gebruiksomstandigheden, kan het apparaat trillingen genereren die, doorgegeven aan de metalen structuur van de kachel, versterkt kunnen worden, wat mogelijke resonantieverschijnselen of een toename van het waargenomen geluid kan veroorzaken. In dergelijke omstandigheden is het aan te raden om het apparaat uit te schakelen, een paar minuten te wachten zodat de interne componenten volledig kunnen afsluiten, en dan verder te gaan met een nieuwe inschakeling."

13-CONTROLES OP MONOBLOK MET R290

INSTRUCTIES VOOR DE KEURING VAN APPARATUUR DIE R 290 BEVAT



Alle reparaties aan deze koeleenheid kunnen alleen worden uitgevoerd door de fabrikant in zijn vestiging. Als de koeleenheid defect is, mag het erkende servicecentrum deze alleen volledig van het product verwijderen en vervangen door een nieuwe koeleenheid die door de fabrikant is geleverd.



Alleen een technicus die geautoriseerd is door een geaccrediteerde instantie die zijn bekwaamheid in het omgaan met koudemiddelen certificeert, in overeenstemming met de relevante wetgeving, mag werken aan koudemiddelcircuits.

Onderhoud en reparaties waarvoor de hulp van ander gekwalificeerd personeel nodig is, moeten in elk geval worden uitgevoerd onder toezicht van een technicus die gekwalificeerd is in het gebruik van ontvlambare koelmiddelen.



Volg de instructies in hoofdstuk 8 voor volledige demontage van het koelblok.



In geval van een storing moeten elektrische onderdelen van het product die niet in het apparaat zijn geïntegreerd, worden vervangen door een erkend servicecentrum en alleen door reserveonderdelen die door de fabrikant van het apparaat zijn geleverd. Vervanging door andere componenten brengt de veiligheid van het product in gevaar omdat het koelmiddel kan ontbranden in geval van een lek.

Bekabeling

Controleer de kabelboom op slijtage, corrosie, overmatige druk, trillingen, scherpe randen of andere schadelijke omgevingsinvloeden. De regeling moet ook rekening houden met de effecten van veroudering of voortdurende trillingen van bronnen zoals compressoren of ventilatoren.

Detectie van ontvlambare koelmiddelen

In geen geval mogen potentiële ontstekingsbronnen worden gebruikt om koelmiddellekken te zoeken of op te sporen. Een halogeenbrander (of een andere detector met open vlam) mag niet worden gebruikt.

Methoden voor lekdetectie

De volgende lekdetectiemethoden worden aanvaardbaar geacht voor systemen met ontvlambare koelmiddelen.

Elektronische lekdetectors moeten worden gebruikt om ontvlambare koelmiddelen te detecteren, maar de gevoeligheid is mogelijk onvoldoende of moet opnieuw worden gekalibreerd. (De detectieapparatuur moet worden gekalibreerd in een koelvloeistofvrije ruimte). Zorg ervoor dat de lekdetector geen potentiële ontstekingsbron is en dat deze geschikt is voor de gebruikte koelvloeistof. De lekdetectieapparatuur moet worden ingesteld op een percentage van de LFL van het koelmiddel en moet worden gekalibreerd voor het gebruikte koelmiddel, waarbij het juiste gaspercentage (maximaal 25%) moet worden bevestigd. Lekdetectievloeistoffen zijn geschikt voor gebruik met de meeste koelmiddelen. Vermijd echter het gebruik van reinigingsmiddelen die koperen leidingen kunnen aantasten als ze in contact komen met het koelmiddel.

Als er een lek wordt vermoed, moeten alle open vlammen worden verwijderd/gedoofd, moet de kamer volledig worden geventileerd, moet het product worden losgekoppeld van de voeding en alleen als er geen gas in de kamer is, kan de gekwalificeerde technicus overgaan tot de volledige vervanging van de eenheid.

Etikettering

Zorg dat er labels op de apparatuur zitten waarop staat dat de apparatuur ontvlambaar koelmiddel bevat.

TRANSPORT EN OPSLAG VAN APPARATUUR DIE R 290!

Vervoer van apparatuur met ontvlambare koelmiddelen

Voldoe aan de geldende voorschriften voor het transport van apparatuur met ontvlambare koelmiddelen (inclusief plaatselijke voorschriften).

Ontmantelde apparatuur die ontvlambare koelmiddelen levert.

Volg de nationale voorschriften voor het afvoeren van apparatuur met ontvlambare koelmiddelen.

13-CONTROLES OP MONOBLOK MET R290

Opslag van apparatuur

De opslag van apparatuur moet voldoen aan de geldende plaatselijke voorschriften en de instructies van de fabrikant, afhankelijk van welke voorschriften het strengst zijn.

Opslag van verpakte (onverkochte) apparatuur

De opslagverpakking moet zodanig worden beschermd dat mechanische schade aan de apparatuur in de verpakking geen koudemiddellekkage veroorzaakt.

Het maximale aantal apparaten dat samen kan worden opgeslagen, wordt bepaald door de plaatselijke voorschriften.



MCZ

MCZ GROUP S.p.A.

Via La Croce 8

33074 Vigonovo di Fontanafredda (PN) – ITALY

Telefono: 0434/599599 r.a.

Fax: 0434/599598

Internet: www.mcz.it

e-mail: mcz@mcz.it