



DOMO BACK

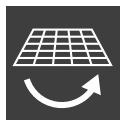


TECHNISCHE GEGEVENS

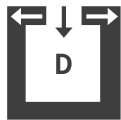
Vermogensbereik	[kW]	3 - 10
Nominaal vermogen	[kW]	10
Ruimteverwarmings-vermogen afhankelijk van de isolatie	[m³]	70-260
Brandstofverbruik	[kg/h]	0,8-2,3
Pelletvoorraad*	[l/kg]	56/~36
Elektrische aansluiting	[V]/[Hz]	230/50
Gemiddeld elektrisch verbruik	[W]	20
Zekering	[A]	2,5
Rendement	[%]	>90
Energie-efficiëntieklasse		A+
Energie-efficiëntie index		Testing
Schouwtrek	[Pa]	3

*Capaciteit in kg kan door verschillende bulkdichtheden van de pellets afwijken.

MERKTEKEN



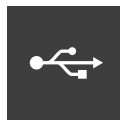
Kantelend asrooster



Ruimtelucht-onafhankelijk



Touch Display



USB



Stil



Dynamic Air Regulation



Energie-efficiëntie

ACCESSOIRES



RIKA firenet



RIKA Voice



MultiAir



Ruimtesensor



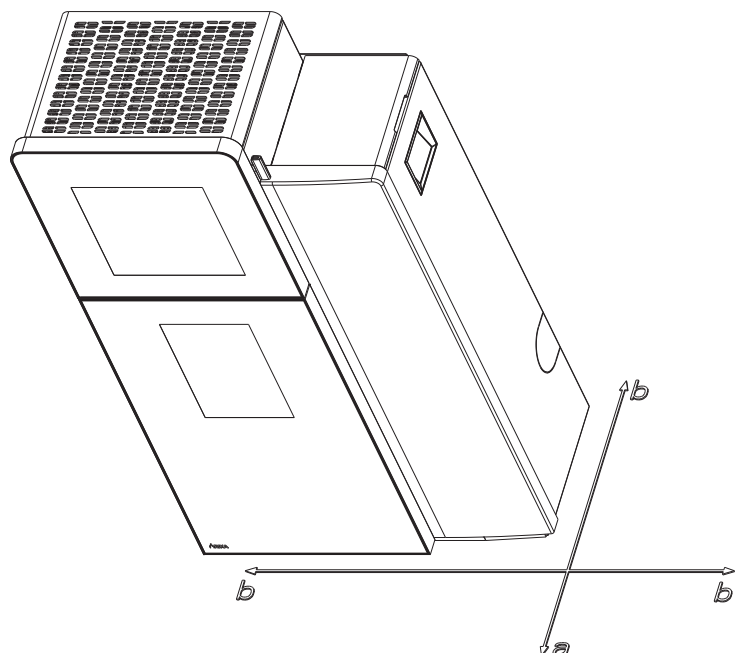
GSM Control

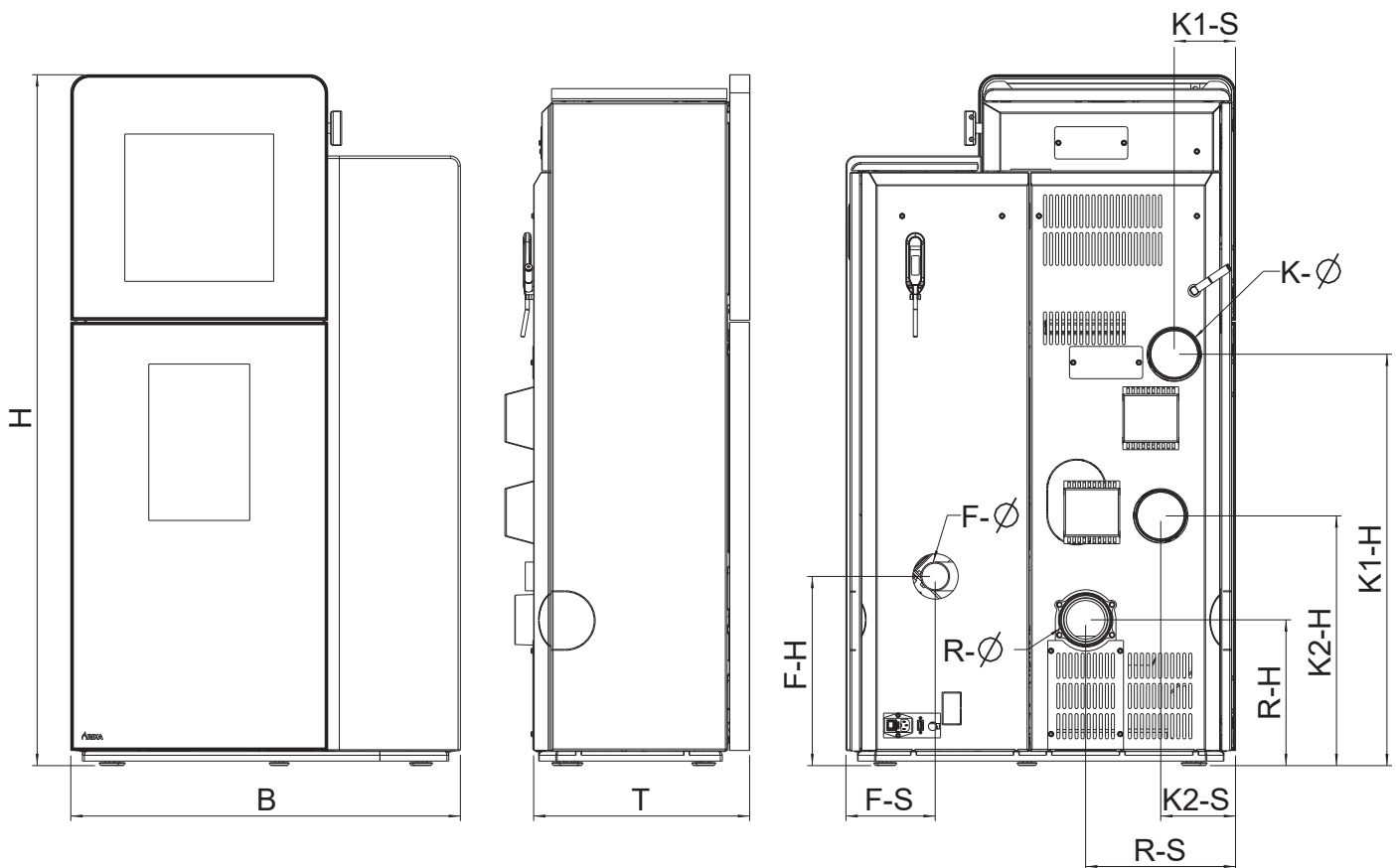
VEILIGHEIDSAFSTANDEN (MINIMUM AFSTAND)

AANWIJZING

tot niet-ontvlambare voorwerpen:
a > 40 cm, b > 10 cm

tot ontvlambare voorwerpen en tot dragende muren van gewapend beton:
a > 80 cm, b > 10 cm





GEWICHT

Gewicht zonder mantel	[kg]	~215
Gewicht met bekleding steen	[kg]	~255

AFMETING

H	Hoogte	[mm]	1370
B	Breedte	[mm]	772
T	Diepte	[mm]	430

ROOKGASAANSLUITING

R - Ø	Diameter	[mm]	100
R - H	Aansluithoogte aansluiting achterkant	[cm]	29
R - S	Afstand vanaf zijkant aansluiting achterkant	[cm]	30

VERSE LUCHTAANSLUITING

F - Ø	Diameter	[mm]	60
F - H	Aansluithoogte	[cm]	38
F - S	Afstand vanaf zijkant	[cm]	18

AANSLUITING CONVECTIELUCHT

K - Ø	Diameter	[mm]	100
K1 - H/K2 - H	Aansluithoogte	[cm]	82/50
K1 - S/K2 - S	Afstand vanaf zijkant	[cm]	12/15

BAKOVEN

Hoogte	[cm]	30
Breedte	[cm]	33
Diepte	[cm]	36
Breedte bakblik	[cm]	30,8
Diepte bakblik	[cm]	33,6
Breedte rooster	[cm]	31,6
Diepte rooster	[cm]	30,2



RIKA Innovative Ofentechnik GmbH

Müllerviertel 20

4563 Micheldorf / AUSTRIA

Tel.: +43 (0)7582/686 - 41, Fax: -43

E-Mail: verkauf@rika.at

www.rika.at

In geval van twijfel, een vertaalfout of ontbrekende vertalingen is de Duitstalige handleiding de enige juiste handleiding. Technische en optische wijzigingen, zoals spelling- of drukfouten voorbehouden.

© 2019 | RIKA Innovative Ofentechnik GmbH