

Ophængning af brændeovnen på væg	<b>DK</b>
Mounting the stove on a wall	<b>GB</b>
Aufhängung des Kaminofens an der Wand	<b>DE</b>
Henge peisovnen på vegg	<b>NO</b>
Upphängning av braskaminen på vägg	<b>SV</b>
Collocazione della stufa a parete	<b>IT</b>
Plaatsing van houtkachel aan wand	<b>NL</b>
Suspension du poêle sur paroi	<b>FR</b>
Suspensión de la estufa en la pared	<b>ES</b>



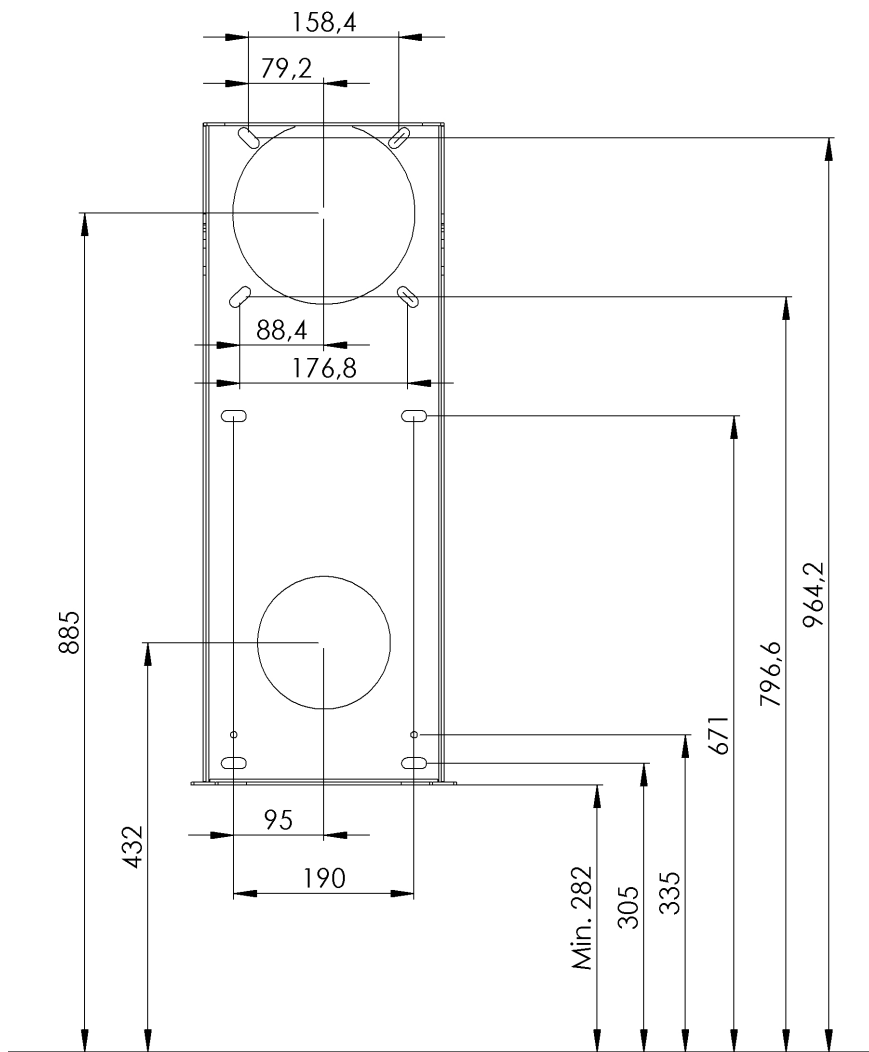
**hwam**  
**4510**



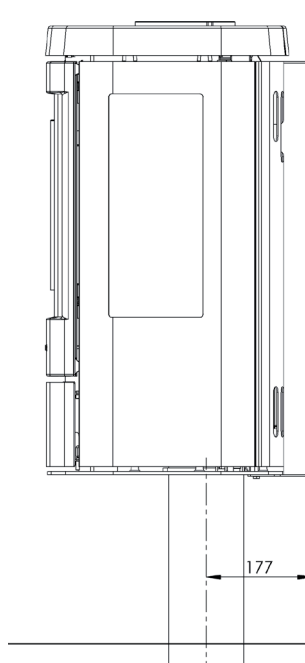
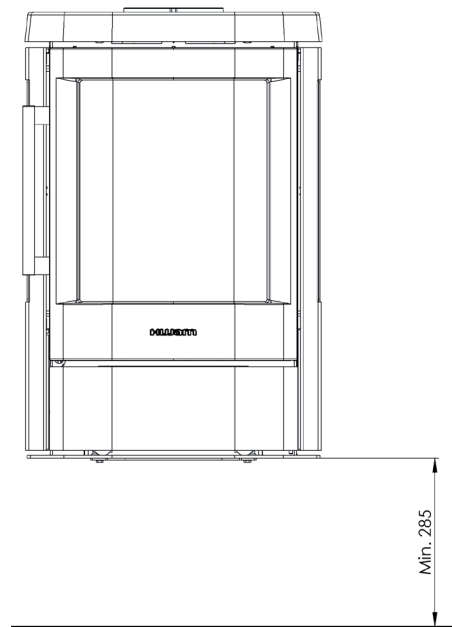
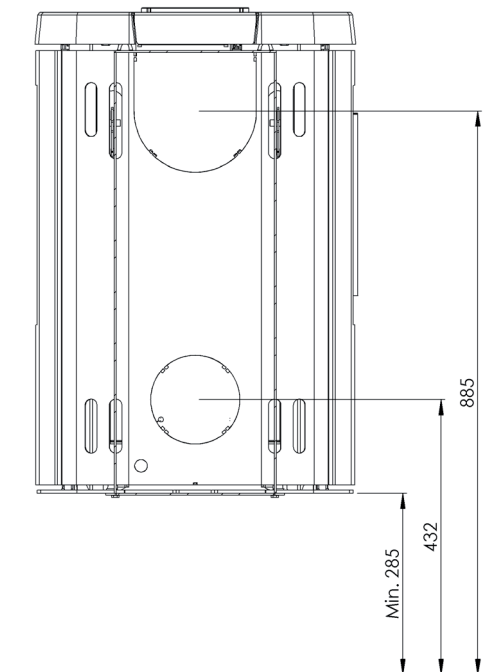
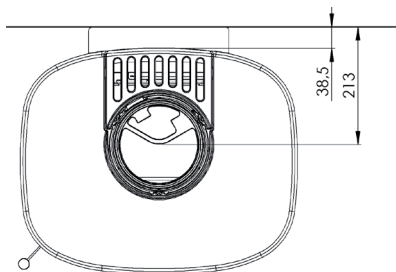
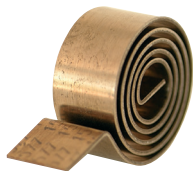
**hwam**  
**4520**

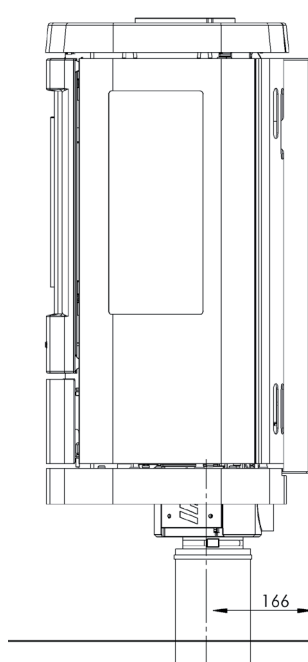
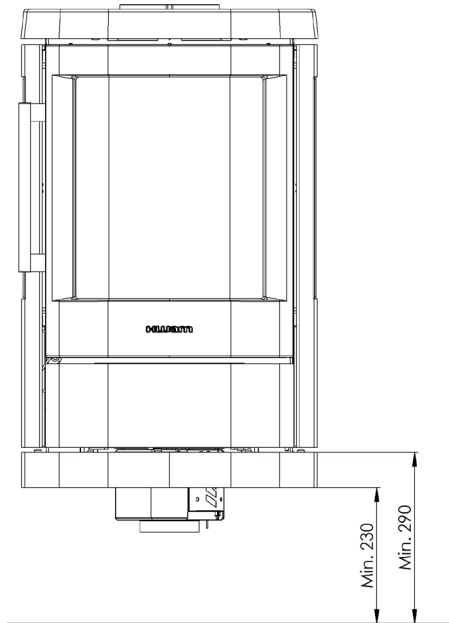
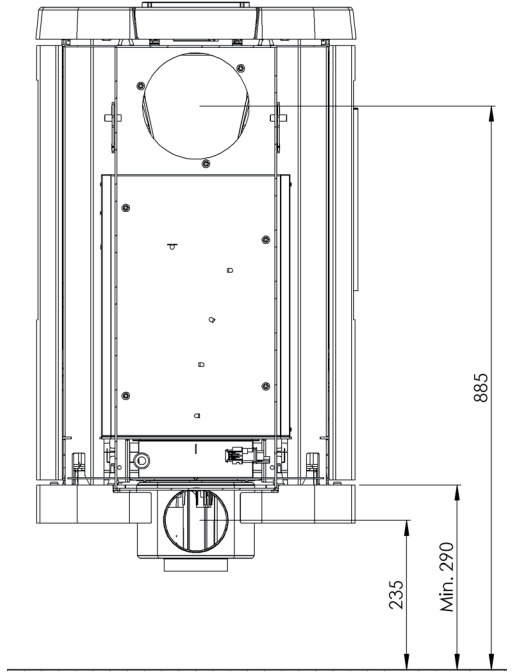
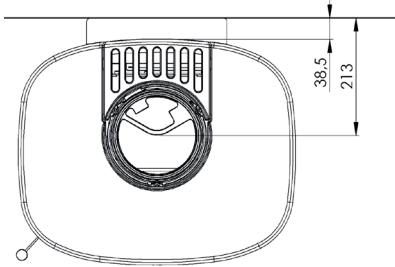
07.09.2017 / 53-1116  
www.hwam.com

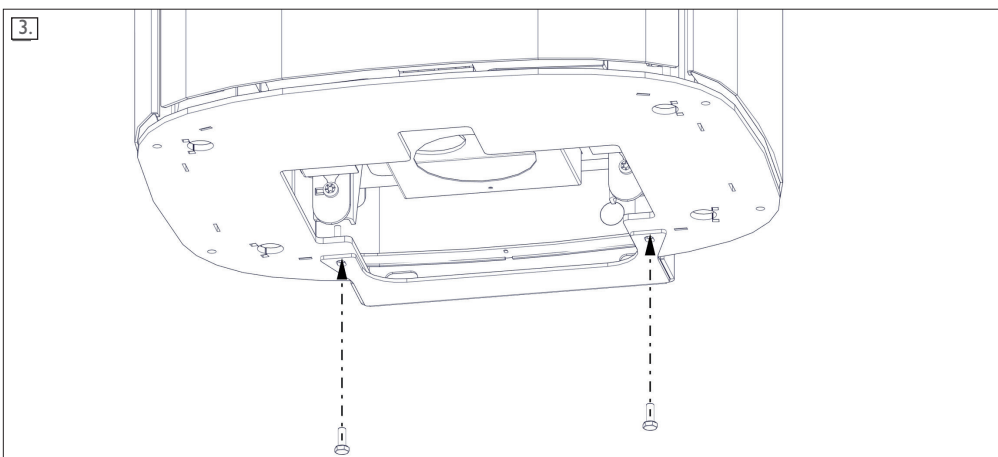
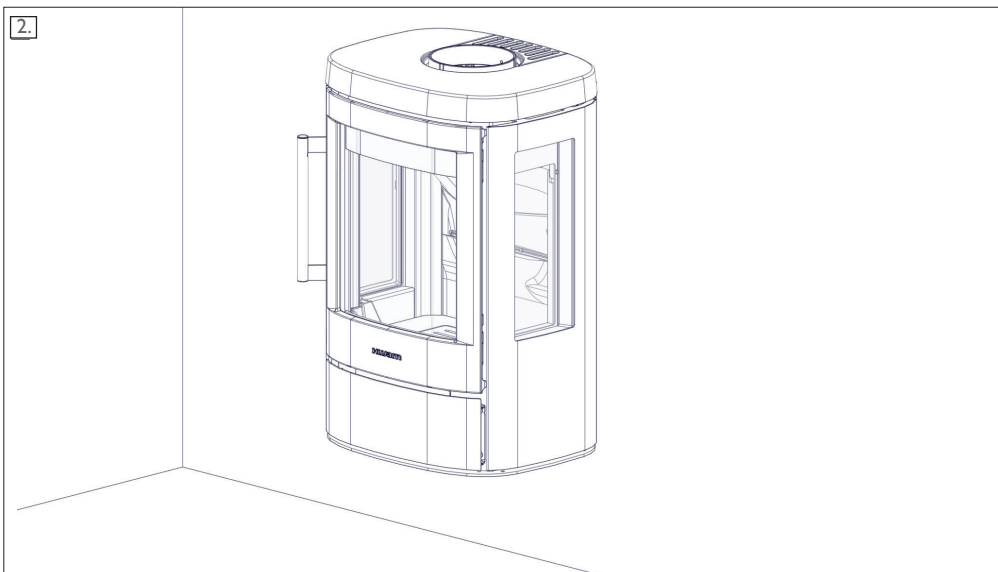
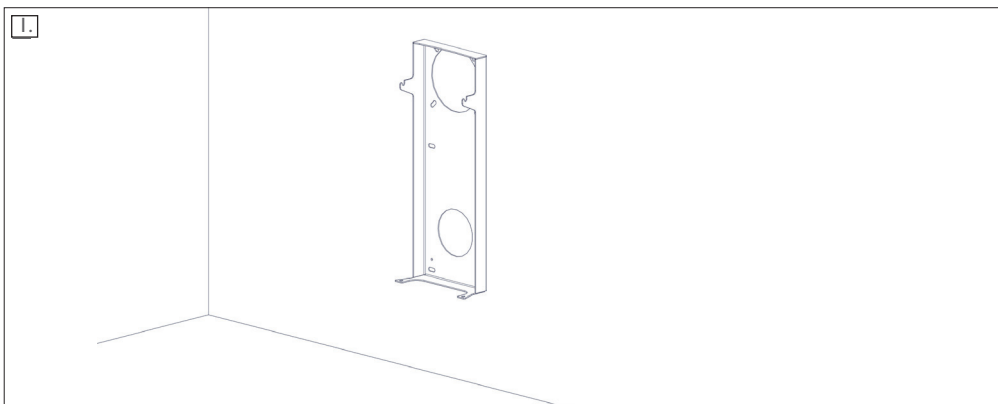




# Autopilot™







1.

Vægbeslaget placeres på væggen i den valgte højde. De 8 huller i vægbeslaget markeres på væggen, hullerne bores. Det anbefales at bruge stål rawplugs. Ved røgrørstilslutning bagud mærkes det store hul i vægbeslaget op og hullet bores ud.



Vægbeslaget skrues fast på væggen. Det er meget vigtigt, at beslaget er fuldstændig i vater.

2.

Brændeovnen løftes op på vægbeslagets to kroge. Det er vigtigt, at brændeovnen falder helt ned i krogene, da dette fikserer brændeovnen.

3.

Derefter kan de to medfølgende 6 mm bolte monteres, én i hver side på brændeovnens bundplade. Dette låser brændeovnen fast til vægbeslaget. Bolten må ikke blive spændt for hårdt, da metallet skal have mulighed for at udvide sig ved den normale varmpåvirkning, som sker under brug af brændeovnen.

Byggemateriale	Producent	Type og betegnelse	
Beton, massive mursten eller hulsten	Hilti	HUS-H 10,5 x 55	
	Expandet	MMS-S 7,5 x 50	
	Fischer	FBS 8/5 US	
Porebeton	Expandet	LB metal M10 porebetonanker	
	Fischer	FTP M 10 + sætskrue M10 x 25 mm stål	

Der er i de ovennævnte størrelser ikke taget højde for puds på væggen. Derfor skal ankerets nytte-længde øges med minimum pudstykkelsen.

**Vigtigt!** Vægbeslaget må ikke skrues fast i en fuge.

1.

Place the wall bracket on the wall at the desired height. Mark the 8 holes in the wall bracket on the wall and drill the holes. It is recommended to use raw plugs of steel. If the flue duct is connected to a rear smoke outlet, mark the large hole in the wall bracket, and drill the hole.



Secure the wall bracket to the wall with screws. It is very important to ensure that the bracket is completely level.

2.

Lift the stove up onto the two hooks on the wall fitting. For proper fitting, make sure that the stove rests securely in the hooks.

3.

Then attach the two accompanying 6 mm bolts, one at each side of the stove bottom plate. This locks the stove into the wall fitting. Do not overtighten the bolts, as the metal should be able to expand with the heat generated by normal use of the stove.

Building material	Producer	Type and designation	
Concrete, solid brick or hollow brick	Hilti	HUS-H 10,5 x 55	
	Expandet	MMS-S 7,5 x 50	
	Fischer	FBS 8/5 US	
Air-entrained concrete	Expandet	LB metal M10 air-entrained concrete anchor	
	Fischer	FTP M 10 + set screw M10 x 25 mm steel	

The wall's plaster work is not accounted for in the sizes listed above. The anchor's effective length must therefore be increased by at least the minimum thickness of the plaster work.

**Important!** The wall fitting may not be screwed into brick joints.



1

Der Wandbeschlag wird in der gewählten Höhe an die Wand gehalten. Die 8 Löcher im Wandbeschlag werden an der Wand markiert und es werden Löcher gebohrt. Wir empfehlen, dass Dübel aus Stahl verwendet werden. Bei einem Rauchrohranschluss nach hinten wird das große Loch im Wandbeschlag markiert und es wird ein Loch gebohrt.



Der Wandbeschlag wird an der Wand festgeschraubt. Es ist äußerst wichtig, dass sich der Beschlag völlig in der Waagerechten befindet.

2.

Der Kaminofen wird in die beiden Haken der Wandhalterung eingehängt. Damit er korrekt sitzt, ist darauf zu achten, dass er bis zum Anschlag hinabgleitet.

3.

Anschließend können die beiden mitgelieferten 6 mm Schraubenbolzen montiert werden, eine an jeder Seite der Bodenplatte des Kaminofens. Damit wird der Kaminofen fest mit dem Wandbeschlag verbunden. Die Bolzen dürfen nicht zu fest angezogen werden, da sich das Metall bei der normalen Wärmeeinwirkung, die während der Benutzung des Kaminofens entsteht, ausweiten können muss.

Baumaterial	Produzent	Typ und Bezeichnung	
Beton, massiver Backstein oder Hohlblockstein	Hilti	HUS-H 10,5 x 55	
	Expandet	MMS-S 7,5 x 50	
	Fischer	FBS 8/5 US	
Porenbeton	Expandet	LB Metal M10 Porenbetonanker	
	Fischer	FTP M 10 + Schraubensatz M10 x 25 mm Stahl	

In den oben erwähnten Größen wurde der Putz am Wand nicht mit einkalkuliert. Deshalb muss die Nutzlänge des Ankers mit minimum die Dicke des Putzes verlängert werden.

**Wichtig!** Der Wandbeschlag darf nicht in einer Fuge festgeschraubt werden.

1.

Plasser veggbeslaget på veggen i ønsket høyde. Marker de 8 hullene i veggbeslaget på veggen og bor hullene. Vi anbefaler bruk av rawplugs i stål. Ved tilslutning til røykrør bak merker du opp det store hullet i veggbeslaget og borer det ut.



Skrue veggbeslaget fast i veggen. Det er svært viktig at beslaget er fullstendig i vater.

2.

Peisovnen løftes opp på veggbeslagets to kroker. Det er viktig at peisovnen faller helt ned i krokene da dette fikserer peisovnen.

3.

Deretter kan de to medfølgende 6 mm boltene monteres, én på hver side av peisovnens bunnplate. Dette låser peisovnen fast til veggbeslaget. Boltene må ikke strammes for hardt, ettersom metallet må kunne utvide seg ved den normale varmeutviklingen som oppstår når peisovnen er i bruk.

Byggemateriale	Produsent	Type og betegnelse	
Betong, massive murstein eller hulstein	Hilti	HUS-H 10,5 x 55	
	Expandet	MMS-S 7,5 x 50	
	Fischer	FBS 8/5 US	
Porebetong	Expandet	LB metall M10 porebetonganker	
	Fischer	FTP M 10 + settskrue M10 x 25 mm stål	

Det er i de ovennevnte størrelsene ikke tatt høyde for puss på veggen. Derfor skal ankerets nyttelengde økes med minimum pusstykkelser.

**Viktig!** Veggbeslaget må ikke skrues fast i en fuge.

1.

Placera väggbeslaget i vald höjd på väggen. Markera väggbeslagets åtta hål på väggen. Borra hålen. Vi rekommenderar att du använder stålplugg. Vid rökrörsanslutning bakåt ska du markera det stora hålet i väggbeslaget och borra hålet.



Skruva fast väggbeslaget på väggen. Det är viktigt att beslaget monteras absolut vågrätt.

2.

Lyft upp braskaminen på väggbeslagets två krokarna. Det är viktigt att den hakar fast helt på krokarna, eftersom de håller braskaminen på plats.

3.

Skruva därefter i de två medföljande 6 mm-bultarna, en i vardera sidan av braskaminens bottenplåt. De låser fast braskaminen i väggbeslaget. Dra inte åt bultarna för hårt, eftersom metallen måste kunna utvidga sig vid den värmeutveckling som uppstår när braskaminen används.

Byggmateriäl	Fabrikant	Typ och beteckning	
Betong, massiv mursten eller hálsten	Hilti	HUS-H 10,5 x 55	
	Expandet	MMS-S 7,5 x 50	
	Fischer	FBS 8/5 US	
Porbetong	Expandet	LB metall M10 porbetong plugg	
	Fischer	FTP M 10 + Bult M10 x 25 mm stál	

Det är i ovannämnda storlekar har det inte tagits hänsyn till puts på väggen. Därför ska pluggens längd ökas med minimum putstjockleken.

**Observera!** Väggbeslaget får inte skruvas fast i en murfog.

1.

Applicare la staffa per il montaggio a parete all'altezza desiderata. Forare la parete in corrispondenza dei 8 fori presenti sulla staffa. Si raccomanda di utilizzare i fischer di acciaio. Praticare un foro sulla parete in corrispondenza del foro più grande sulla staffa, presso il raccordo del tubo di uscita fumi.



Avvitare saldamente la staffa alla parete. È molto importante applicare la staffa in posizione perfettamente orizzontale servendosi di una livella.

2.

Sollevarre la stufa agganciandola ai due ganci per il montaggio a parete. È importante agganciare correttamente la stufa poiché i ganci la sostengono.

3.

Quindi avvitare i due bulloni da 6 mm in dotazione, uno su ciascun lato del pannello inferiore. In tal modo la stufa viene fissata alla staffa. Non serrare eccessivamente il bullone in quanto il metallo deve avere la possibilità di dilatarsi per effetto del calore emanato dalla stufa durante l'uso.

Materiale	Fabriccante	Tipo e denominazione	
Calcestruzzo, mattoni massicci o traforati	Hilti	HUS-H 10,5 x 55	
	Expandet	MMS-S 7,5 x 50	
	Fischer	FBS 8/5 US	
Calcestruzzo poroso	Expandet	Ancoraggi M10 per calcestruzzo poroso in metallo LB	
	Fischer	FTP M 10 + vite di pressione M10 x 25 mm acciaio	

Le dimensioni sopra indicate non tengono conto dell'intonaco. Pertanto alla lunghezza utile dell'ancoraggio dovrà aggiungere uno spessore minimo per l'intonaco.

**Attenzione!** La staffa a parete non deve essere applicata nelle fughe.

1.

Plaats het wandbeslag op de gewenste hoogte op de wand. Markeer de 8 gaten in het wandbeslag op de wand en boor de gaten. Het is aangewezen stalen rawpluggen te gebruiken. Markeer bij de aansluiting van de rookafvoerpijp aan de achterkant het grote gat in het wandbeslag en boor het gat.



Schroef het wandbeslag vast op de wand. Het is van groot belang dat het beslag volledig waterpas wordt gemonteerd.

2.

Til de kachel op de twee haken van het wandbeslag. Het is belangrijk dat de kachel volledig in de haken valt, aangezien de kachel op die manier wordt gefixeerd.

3.

Vervolgens kunnen de twee bijgeleverde bouten worden bevestigd, aan elke kant van de bodemplaat van de kachel één. Op die manier wordt de kachel aan het wandbeslag vastgezet. Draai de bouten niet te strak aan, omdat het metaal moet kunnen uitzetten wanneer het tijdens het gebruik van de kachel warm wordt.

Bouwmateriaal	Producent	Type en omschrijving	
Beton, massieve baksteen of holle steen	Hilti	HUS-H 10,5 x 55	
	Expandet	MMS-S 7,5 x 50	
	Fischer	FBS 8/5 US	
Gasbeton	Expandet	LB, metalen M10-gasbetonanker	
	Fischer	FTP M10 + bout M10 x 25 mm, staal	

Er is bij de bovengenoemde maten geen rekening gehouden met eventueel pleisterwerk. Daarom moet de nuttige lengte van het anker worden verhoogd met de minimale dikte van het pleisterwerk.

**Belangrijk!** Het wandbeslag mag niet in een voeg worden geschroefd.



1.

Placez l'attache murale à la hauteur voulue. Marquez l'emplacement des 8 orifices de l'attache sur la paroi. Percez les trous. Il est recommandé d'utiliser des chevilles métalliques 'rawplug'. En cas d'échappement d'évacuation des fumées sur l'arrière, marquez le grand orifice du support mural et percez le trou.

Vissez l'attache à la paroi. Il est très important que l'attache soit parfaitement à niveau.

2.

Soulevez le poêle et l'accrocher sur les 2 crochets de l'attache. Il est important que de bien caler le poêle se cale bien dans les crochets puisqu'ils servent à fixer le poêle. Mettez ensuite les 2 boulons fournis de 6 mm, un de chaque côté sur la plaque de fond du poêle. Le poêle est alors bloqué sur l'attache. Ne pas trop serrer les boulons. Le matériau doit pouvoir se détendre sous l'effet normal de la chaleur lors de l'utilisation du poêle.

Matériau de construction	Producteur	Type et désignation	
Béton, brique pleine ou creuse	Hilti	HUS-H 10,5 x 55	
	Expandet	MMS-S 7,5 x 50	
	Fischer	FBS 8/5 US	
Béton poreux	Expandet	LB métal M10 ancre en béton poreux	
	Fischer	FTP M 10 + vis sans tête M10 x 25 mm acier	

Les dimensions indiquées ci-dessus ne tiennent pas compte du crépi sur le mur. La longueur utile de l'ancre doit donc être augmentée au minimum de l'épaisseur du crépi.

**Important!** Ne pas visser la ferrure dans un joint.

1.

Colocar el soporte de pared a la altura deseada. Marcar en la pared el lugar en el que se perforarán los 8 orificios. Recomendamos utilizar tacos de acero. Si existe una conexión trasera para la extracción de humos, marcar el orificio grande del soporte de pared y taladrarlo.



Atornillar el soporte en la pared. Es muy importante que el soporte esté perfectamente nivelado.

2.

Levantar la estufa sobre los dos ganchos del soporte de pared. Es importante que la estufa encaje completamente en los ganchos para fijarla.

3.

A continuación, montar los dos pernos de 6 mm provistos, uno a cada lado de la placa de asiento de la estufa. Así se fija la estufa al soporte de pared. No apretar demasiado el perno. El metal debe poder dilatarse en las condiciones de calor normales que se dan en el uso de la estufa.

Material	Fabricante	Tipo y descripción	
Cemento, ladrillo macizo o ladrillo hueco	Hilti	HUS-H 10,5 x 55	
	Expandet	MMS-S 7,5 x 50	
	Fischer	FBS 8/5 US	
Hormigón aireado	Expandet	Metal LB ancla de hormigón aireado M10	
	Fischer	FTP M 10 + tornillo de bloqueo de acero	

En las dimensiones indicadas arriba no se ha tenido en cuenta la escayola de la pared. Por ello, a la longitud útil del ancla debe añadirse el grosor mínimo de la escayola.

**¡Importante!** No atornillar el soporte de pared en una junta.



[www.hwam.com](http://www.hwam.com)