



**LEENDERS**

SINCE 1979

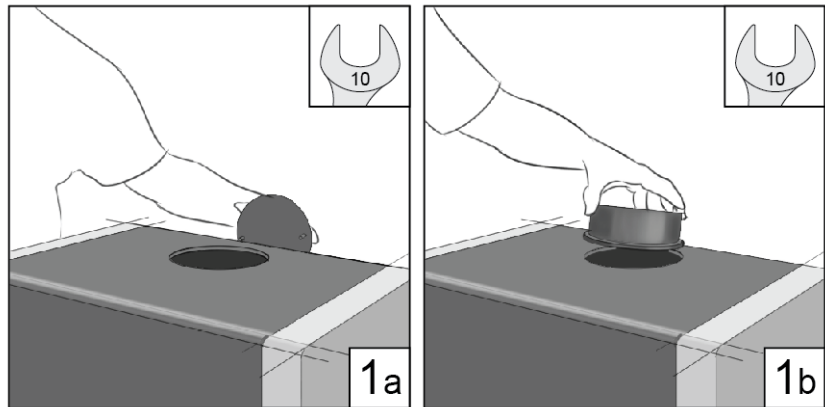
**LOBBE**  
INSTALLATIE NL



## Aandachtspunten installatie Lobbe

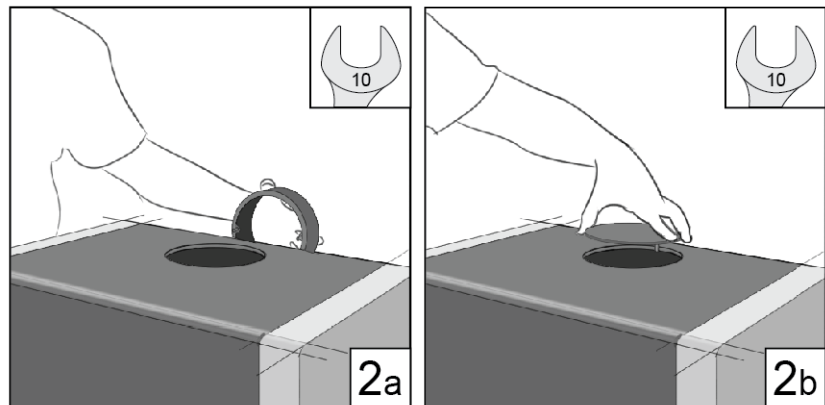
### Bovenafvoer

Monteer de bovenafvoer.  
Plaats de platte band (meegeleverd) in de rand zowel bij de afvoer als de afdekplaat.



### Achterafvoer

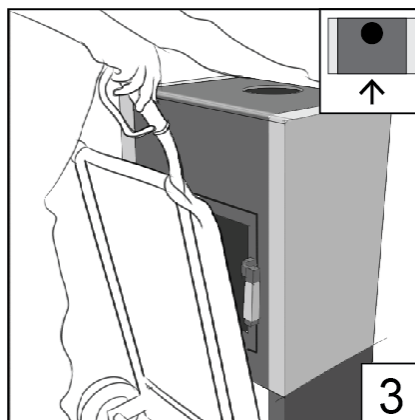
Monteer de achterafvoer.  
Plaats de platte band (meegeleverd) in de rand zowel bij de afvoer als de afdekplaat.



### Transport

Plaats de steekwagen aan de vóórkant van de Lobbe (zie 3).  
Voor het verschuiven, plaats een hulpmiddel (glijnokken, stukken tapijt o.i.d.) onder de Lobbe.

Verwijder als laatste de transportbeugel.

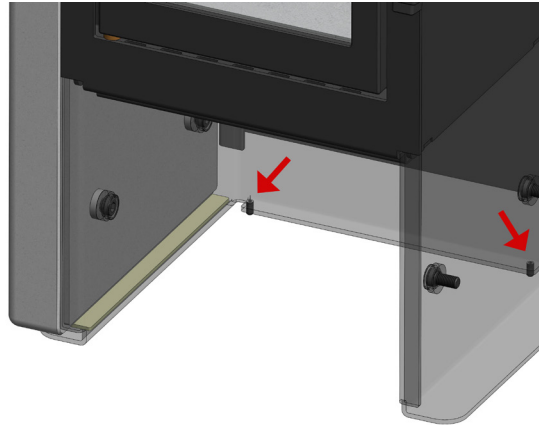




---

## Afstellen

Stel de Lobbe waterpas met 2 stelschroeven achter in de voet.



---

## Controle binnenwerk

Door transport kunnen onderdelen van het binnenwerk van de branderkamer verschuiven. Controleer of het hitteschild en de andere binnenstenen goed op hun plek zitten!



## Algemene instructies en voorschriften

### Installatie

Voor de waarborging van de garantie dient de Lobbe geïnstalleerd te worden door een vakkundig installateur in dienst van een door Leenders erkende dealer. Zie leenders.nl voor een actuele adressenlijst van erkende dealers of neem contact op met de fabriek.

De haard is krasgevoelig; voorzichtigheid is geboden.  
Stook de haard in volgens de instructies in de handleiding.

### Gebruik

- Alle locale voorschriften, inclusief diegene refererend aan nationale en Europese standaarden moeten in acht worden genomen bij installatie van het toestel.
- Zorg voor voldoende ventilatie / luchttoevoer in de ruimte waar de haard staat. Luchtafzuigingen, zoals b.v. een afzuigkap, kunnen problemen veroorzaken in de vorm van het ontsnappen van rookgassen uit de haard naar de kamer.
- Het toestel is geschikt en voorbereid voor een aansluiting op een verse lucht voorziening.
- Het toestel is geschikt voor het gebruik van een schoorsteenventilator.
- Het toestel is niet geschikt voor een gedeeld afvoersysteem.
- Het toestel moet worden geplaatst op een vloer met voldoende draagkracht.
- Zorg voor voldoende toegang voor het reinigen van het toestel, de rookgasaansluiting en de schoorsteen.

### Veiligheidsvoorschriften

- Glas is erg breukgevoelig en gebroken glas is erg scherp. Neem voldoende veiligheidsmaatregelen.
- Voor de algemene veiligheid verwijzen wij naar de VCA-richtlijnen.
- Let op: er mag zich na installatie geen brandbaar en/of explosiegevaarlijk materiaal in of op de haard zoals spuitbus, verpakkingsmateriaal en dergelijke.

### Veiligheidsafstanden Lobbe tot brandbare materialen

- Achterwand; 20cm. Temperatuur bij veiligheidstest; 61°C
- Zijwand; 35cm. Temperatuur bij veiligheidstest; 54°C
- Voorkant; 120cm. Temperatuur bij veiligheidstest; 47°C

### Specificaties Lobbe

- Nominaal vermogen = 5.2kWh
- Afvoergas massastroom = 5.8g/s
- Massa toestel = 125 kg
- Minimale schoorsteentrek = 0,12 mbar
- Rookgastemperatuur direct boven de haard = 211 °C
- Energie Efficiency 80,9%, klasse A+, index 108,3

