

# Gegevensblad

## DOMO II PGI MULTIAR



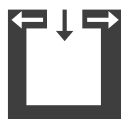
### Technische gegevens

Vermogensbereik	[kW]	3 - 10
Nominaal vermogen	[kW]	10
Behoeftte aan frisse lucht	[m <sup>3</sup> /h]	22
MULTIAIR-Vermogen*	[kW]	0,5 - 4,3
MULTIAIR-Luchthoeveelheid*	[m <sup>3</sup> /h]	40 - 170
Ruimteverwarmings-vermogen afhankelijk van de isolatie	[m <sup>3</sup> ]	70 - 260
Brandstofverbruik	[kg/h]	0,8 - 2,3
Pelletvoorraad**	[l]/[kg]	78/~51
Elektrische aansluiting	[V]/[Hz]	230/50
Gemiddeld elektrisch verbruik	[W]	20
Zekering	[A]	2,5
Rendement	[%]	90
Energie-efficiëntieklasse		A+
Energie-efficiëntie index		120
Schouwtrek	[Pa]	12

\*bij MULTIAIR-leiding van twee meter in combinatie met RIKAdesignuitlaat, waarden kunnen in de praktijk afwijken.

\*\*Capaciteit in kg kan door verschillende bulkdichtheden van de pellets afwijken.

### Merkteken



Ruimtelucht-onafhankelijk



Touch Display



Kantelend asrooster



USB



Energie-efficiëntie



Stil



MultiAir



Dynamic Air Regulation

### Accessoires



RIKA firenet

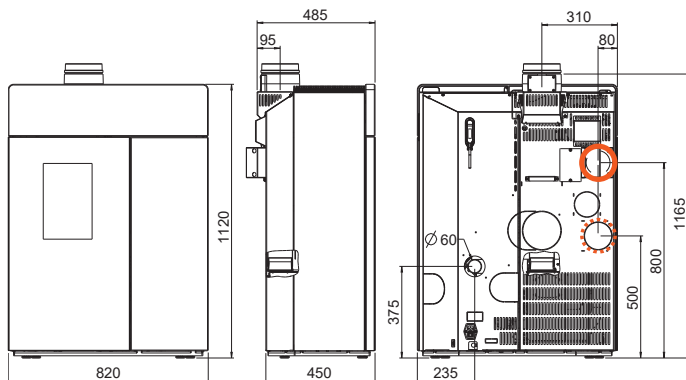


RIKA Voice



Ruimtesensor

## Afmetingen, gewicht en aansluiting DOMO II PGI MULTIAIR zonder toevoer van externe verbrandingslucht



### Afmeting

Hoogte	[mm]	1120
Breedte	[mm]	820
Diepte	[mm]	480
Schietkamer [BxHxD]	[mm]	200x540x250

### Gewicht

Gewicht zonder mantel	[kg]	~165
Gewicht met stalen bekleding	[kg]	~180
Gewicht met bekleding steen	[kg]	~210

### Rookgasaansluiting

Diameter	[mm]	100
Aansluithoogte bovenaansluiting	[mm]	1165
Diepte achterkant kachel tot midden rookgaskanaal bovenaansluiting	[mm]	95
Afstand vanaf zijkant bovenaansluiting	[mm]	310

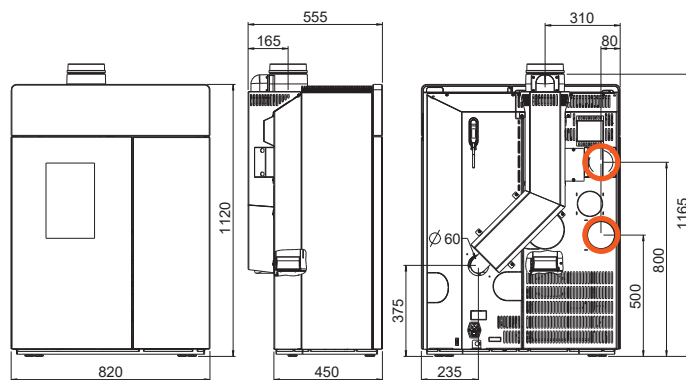
### Verse luchtaansluiting

Diameter	[mm]	60
Aansluithoogte	[mm]	375
Afstand vanaf zijkant	[mm]	235

### Aansluiting convectielucht MULTIAIR

Diameter	[mm]	100
Aansluithoogte	[mm]	800*/500**
Afstand vanaf zijkant	[mm]	80*/80**

## Afmetingen, gewicht en aansluiting DOMO II PGI MULTIAIR met toevoer van externe verbrandingslucht



### Afmeting

Hoogte	[mm]	1120
Breedte	[mm]	820
Diepte	[mm]	550
Schietkamer [BxHxD]	[mm]	200x540x250

### Gewicht

Gewicht zonder mantel	[kg]	~165
Gewicht met stalen bekleding	[kg]	~180
Gewicht met bekleding steen	[kg]	~210

### Rookgasaansluiting

Diameter	[mm]	100
Aansluithoogte bovenaansluiting	[mm]	1165
Diepte achterkant kachel tot midden rookgaskanaal bovenaansluiting	[mm]	165
Afstand vanaf zijkant bovenaansluiting	[mm]	310

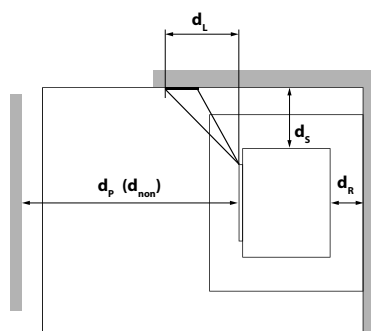
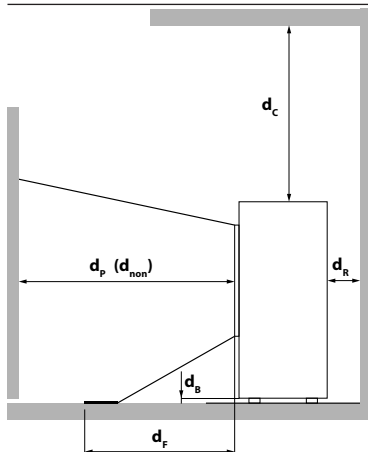
### Verse luchtaansluiting

Diameter	[mm]	60
Aansluithoogte	[mm]	375
Afstand vanaf zijkant	[mm]	235

### Aansluiting convectielucht MULTIAIR

Diameter	[mm]	100
Aansluithoogte	[mm]	800*/500**
Afstand vanaf zijkant	[mm]	80*/80**

## Minimumafstanden tot brandbare materialen



$d_R$	[mm]	100
$d_S$	[mm]	200
$d_C$	[mm]	750
$d_P$	[mm]	800
$d_F$	[mm]	0
$d_L$	[mm]	0
$d_B$	[mm]	0
$d_{non}$	[mm]	400 <sup>1</sup>

<sup>1</sup>tot onbrandbare materialen

\* inbegrepen

\*\* optionele



In geval van twijfel, een vertaalfout of ontbrekende vertalingen is de Duitstalige handleiding de enige juiste handleiding. Technische en optische wijzigingen, zoals spelling- of drukfouten voorbehouden.

© 2026 | RIKA Innovative Ofentechnik GmbH