

Installatie- & bedieningshandleiding

CV-inbouwhaard

Optimum & Premium serie

Belangrijk:

- Lees de installatie- en bedieningshandleiding door voor gebruik.
- Houdt u aan de voorschriften en aanwijzingen die in de installatie- en bedieningshandleiding zijn opgenomen.
- Houdt u zich bij het installeren en gebruik van de kachel aan de reglementen die voor u gelden.
- De garantie vervalt wanneer er niet gehandeld wordt zoals beschreven in deze handleiding.
- Bewaar deze handleiding.
- Nordic Fire raadt aan de kachel te laten plaatsen door een vakkundige installateur.

De CV-inbouwhaard

Gefeliciteerd met de aankoop van uw CV-inbouwhaard uit de Optimum of Premium serie! Het is belangrijk dat u de bedieningshandleiding zorgvuldig doorleest voordat u de kachel gebruikt. Hierin wordt u geïnformeerd over de functie en bediening. Wanneer u zich hier aan houdt, verlengt u de levensduur van uw CV-inbouwhaard. Daarnaast is op een juiste manier stoken niet alleen goed voor uw portemonnee, maar ook beter voor het milieu. Technische gegevens kunt u vinden op www.nordicfire.nl

Belangrijke eisen:

- Het geheel moet brandveilig worden geïnstalleerd en makkelijk schoon te maken zijn om een schoorsteenbrand te voorkomen.
- Bij installatie moet rekening worden gehouden aan vastgestelde normen.
- De kachel mag niet gebruikt worden wanneer deze niet is aangesloten op het CV-systeem of een buffervat.
- De kachel moet aangesloten worden, volgens het aansluitschema van Nordic Fire. Deze is in het bezit van de installateur. Losse aansluitschema's kunnen worden opgevraagd.

Brandbare materialen

Een inbouwhaard van Nordic Fire kan erg heet worden, waar u echter wel rekening mee moet houden is de omgeving waarin uw haard komt te staan. Wanneer u een inbouwhaard plaatst moet er rekening gehouden worden met de brandbaarheid van de materialen om de haard heen. Hierdoor voorkomt u brand in uw woning. Materialen die gebruikt worden, mogen niet brandbaar zijn!

Materialen zijn als volgt ingedeeld:

- A. Niet vlambaar - Graniet, zandsteen, beton, gips, bakstenen, keramische wandbekleding.
- B1. Brandvertragend - Heraklith, gipsplaten, hardhout, multiplex.
- B2. Normaal ontvlambaar - Hardhout, Multiplex, sirkolit, gehard papier, kurk, vloerbelasting
- B3. Licht ontvlambaar - karton, polystyreen, polyurethaan, PVC

Installatie

De inbouwhaard mag alleen worden geïnstalleerd in een ruimte waar er goed zicht op de kachel gehouden kan worden, de voorwaarden kunnen worden nageleefd en bij gebruik geen gevaren ontstaan. Bij de installatie van de CV-haard moet rekening worden gehouden met elektrische kabels, deze mogen niet te dicht langs de rookgasafvoer van de kachel liggen. De kachel moet worden voorzien van voldoende verbrandingsluchttoevoer. De ruimte voor de installatie van de haard moet groot genoeg zijn en ontworpen voor een goede werking.

CV-inbouwhaarden mogen niet geplaatst worden bij de volgende situaties:

- Trappenhuizen
- Openbare ruimtes
- Ruimtes waarin licht ontvlambare of explosieve stoffen of mengels worden geproduceerd of opgeslagen
- Ruimtes waarin niet voldoende wordt geventileerd

De ruimte en luchttoevoer voor de CV-inbouwhaard

De ruimte (ombouw) waarin de CV-inbouwkachel wordt geplaatst moet minstens een deur of raam hebben die te openen zijn of met een andere ruimte verbonden is. Men moet altijd bij de haard kunnen voor het controleren van lekkages en controle van de temperatuurbeveiliging. Ook dient men voldoende ruimte te hebben om de haard te kunnen vegen. Het is van belang een toegangsluik te monteren zodat deze werkzaamheden juist kunnen worden uitgevoerd.

Er moet voldoende beluchting zijn of een externe luchttoevoer dient te worden aangesloten.

Wordt de externe luchttoevoer aangesloten dan kan worden gekeken naar afbeelding 1. Hierbij wordt gebruik gemaakt van pijpmateriaal dat door de dealer/installateur wordt meegeleverd. (Bij het installeren van een externe luchttoevoer moet rekening gehouden worden met weerstanden van bochten en lange afstanden)

- Wij raden het gebruik van verbrandingslucht naar de haard in het gebied van convectie te voeren.

Adequate schoorsteen

Het aansluiten van de kachel mag alleen met toestemming van een schoorveger of installateur worden uitgevoerd. De schoorsteen moet voldoende trek hebben. Een gemetseld kanaal kan leiden tot onvoldoende trek.

Wanneer de kachel wordt aangesloten op een bestaand kanaal moet deze compleet worden nagekeken op zijn conditie en dichtheid, ook moet hij geveegd worden door de schoorsteenveger of installateur. De schoorsteenveger of installateur beslist of de kachel mag worden aangesloten op het bestaande kanaal. Als er besloten wordt dat de kachel niet op het bestaande kanaal kan worden aangesloten zal de installateur een nieuw plan aanrijken.

In de technische gegevens kunt u de minimale diameter vinden voor het rookgaskanaal. De minimale lengte voor het kanaal bedraagt vijf meter. Het kan voorkomen dat het kanaal korter dan vijf meter moet zijn, de installateur kan dit berekenen en per situatie bekijken.

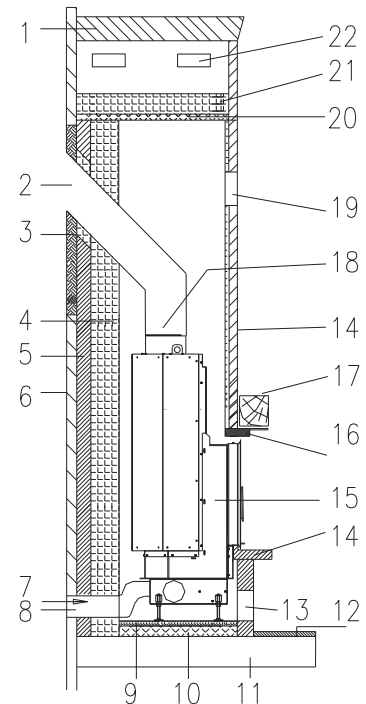
Technische gegevens

De technische gegevens kunt u vinden in de brochure of op www.nordicfire.nl

Aanlegschematische van de inbouwhaard

1. Beschermd plafond gemaakt van brandbaar materiaal
2. Rookgasafvoer
3. Verbindingsstukken van plaatijzer
4. Isolatiestrook
5. Achtermuur
6. Beschermingswand uit beton
7. Externe luchttoevoer
8. Beschermingsrooster
9. Warmte-isolatielaag
10. Bevestigingsplaat
11. Beschermd bodemplaat gemaakt van brandbare materialen of draagorgaan
12. Vloerplaat uit niet brandbare materialen
13. Convectie luchtinlaat
14. Schoorsteenmantel
15. Inbouwhaard
16. Steunframe
17. Sierlijst
18. Rookgasafvoer
19. Hete luchtuitlaatroosters
20. Steunelementen
21. Thermische isolatielaag 6cm hoog
22. Ontluchten van de tussenruimte

Bild 1



Brandwerend materiaal voor het plafond en de vloer

Wanneer het plafond en/of de vloer uit brandbaar materiaal bestaan (bijvoorbeeld hout) dan is het van belang dat deze wordt beschermd met brandwerend materiaal. Hier wordt een betonplaat van 6 cm aangeraden, hiervoor kunt u terecht bij uw installateur.

Vloerplaat voor de inbouwhaard

Als de grond voor de inbouwhaard van brandbaar materiaal is gemaakt, moet er een beschermende laag worden aangebracht. Hier kan worden gedacht aan een vloerplaat. De minimale plaat voor deze plaat is 800 mm breed en 400 mm lang. Deze vloerplaat zal uw vloer beschermen tegen eventueel uitvallende gloeiende houtstukken.

Schouwaansluiting

Wanneer de bestaande schoorsteen niet de juiste aansluiting heeft, moet er een verloop geplaatst worden. Uw installateur zal bekijken waar deze het best geplaatst kan worden.

Convectie openingen

Om de inbouwhaard heen wordt de schouw heet. Om dit af te koelen is het nodig om convectieroosters te plaatsen. Onder de inbouwhaard wordt er een rooster geplaatst voor toestroom van de convectie. Aan de bovenzijde van de kachel komt een convectierooster voor de uitstroom van de convectie die de omgeving van de kachel koel houdt. Wanneer deze rooster niet worden aangesloten wordt de (omgevingen van de) kachel te warm en zal er schade kunnen ontstaan. Onderstaat vindt u een tabel waarin af te lezen is hoe groot de rooster zullen moeten zijn.

Vermogen (kW)	Doorsnede luchtinvoer (cm ²)	doorsnede luchtuitvoer. (cm ²)
6-9	700	1000
10-15	850	1200
15-20	1100	1600

De convectierooster mogen nooit afgedekt worden!

Om oververhitting te voorkomen mogen de convectieroosters en rookgasafvoer nooit geblokkeerd worden door een afsluitbaar rooster, lamellen, jaloezieën. Bij installatie van dergelijke versperringen zal de garantie vervallen. LET OP: U moet altijd toegang hebben tot de inbouwhaard. De schouw moet altijd worden voorzien van luik of deur!

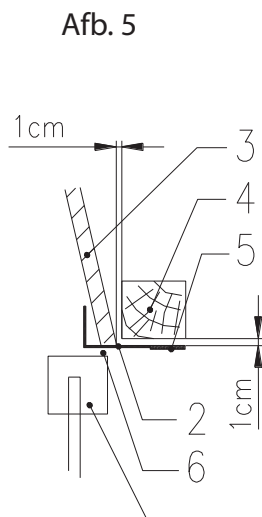
Belangrijk: Aan bovenstaand genoemde technische gegevens moet worden gehouden zodat de inbouwhaard voldoende ventilatie krijgt.

Installatie van de CV-inbouwhaard: Na de isolatie is uitgevoerd volgens de de installatie-instructies, kan de inbouwhaard op de voorbereide ondergrond worden geplaatst. De inbouwhaard is verbonden met het verbindingsstuk (rook) en de schoorsteen.

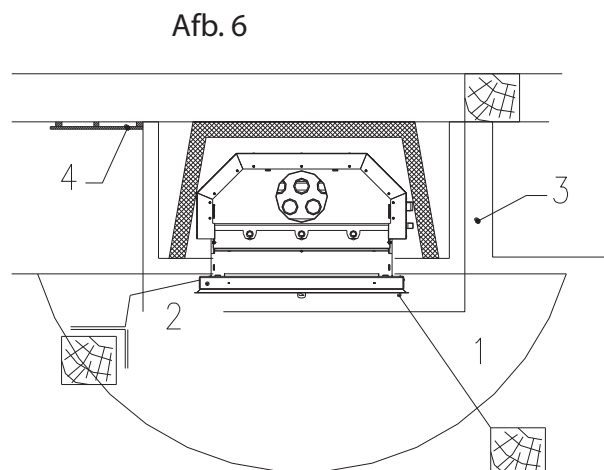
Ruimte voor het uitzetten: Tussen de inbouwhaard en de wand wordt een ruimte voor het uitzetten vrijgelaten. De ruimte zal minstens 3 mm zijn. Bij een liftdeur moet er een ruimte worden vrijgelaten van 5 mm.

Directe omgeving: De directe omgeving van de CV-inbouwhaard moet van brandwerend materiaal worden gemaakt, bijvoorbeeld metaal of keramiek. De wand en de inbouwhaard mag niet direct verbonden zijn. De wand moet aan een aparte steun worden bevestigd. Voor eventuele service of onderhoud moet de wand van materiaal worden gemaakt wat makkelijk kan worden weggenomen zodat de reparateur gemakkelijk bij de inbouwhaard kan.

Sierbalken: Wanneer gebruik wordt gemaakt van sierbalken moet hier een ruimte worden vrijgelaten van 1 cm. Zie hiervoor afbeelding 5.



1. CV-inbouwhaard
2. Draagframe
3. Bedekking
4. Sierbalken
5. Stralingsbescherming
6. Ruimte voor uitzetting



Brandbeveiliging binnen het stralingsgebied

De kachel straalt veel vermogen uit, het gebied waarin u die warmte voelt noemt men het stralingsgebied. Bij de inbouwhaard moet er zowel van de voorkant als van de zijkant rekening gehouden worden met een stralingsgebied van 80 cm (zie afb. 6, positie 1). Wanneer brandbare materialen worden beschermd door brandwerend materiaal is 40 cm voldoende (afb. 6, positie 2).

Brandbeveiliging buiten het stralingsgebied

Van de buitenkant van de inbouwhaard moet minstens 5 cm afstand van brandbare materialen worden gehandhaafd. De tussenruimte moet voor de luchtstroom open zijn om oververhitting te voorkomen (afb. 6, positie 3). Materialen die slechts kleine vlakken van de CV-inbouwhaard bedekken, zoals het steunframe, mogen zonder afstand worden bevestigd (afb. 6, positie 4). Andere brandbare materialen moeten minstens 5 cm van de inbouwhaard worden bevestigd.

Een vakkundige dealer/installateur zal altijd rekening houden met de materialen die hij gebruikt. Voor een correcte aansluiting raadt Nordic Fire aan dit te laten doen door uw dealer of installateur.

Externe luchttoevoer

Tijdens de bediening moet worden gezorgd dat er voldoende buitenlucht wordt geleverd. Tijdens de werking van de inbouwhaard is er een grote behoefte aan frisse lucht. Bestaande regelingen voor aanvoer van verbrandingslucht mogen niet worden veranderd. Er moet voor worden gezorgd dat de noodzakelijke externe luchttoevoer open is tijdens de werking van de open haard. Bij de CV-inbouwhaard moet gebruik worden gemaakt van een externe luchttoevoer van 100 ø mm tot 150 ø mm.

Belangrijk is dat de externe luchttoevoer een zo'n kort mogelijke afstand moet afleggen. Bij een afstand van to 1,5 meter met 1 bocht (max. 90 °) moet gebruik gemaakt worden van een externe luchttoevoer van 100-125 ø mm. Bij een externe luchttoevoer van 1,5 meter tot 3 meten moet gebruik gemaakt worden van een doorsnede van 125 -150 mm.

Rookgasafvoer

Om oververhitting te voorkomen moeten de ventilatieroosters altijd vrij blijven zodat de kachel voldoende convectie behoudt. Om een oververhitting in de rookgasafvoer te voorkomen mogen de pijpleidingen niet langer dan 2,5 meter horizontaal lopen. De rookgasafvoer mag nooit naar beneden leiden. Nordic Fire raadt aan om het aanleggen van een rookgasafvoer te laten plaatsen door een vakkundig installateur.

Bescherming tegen verbranding

Let er op dat een kachel in gebruik altijd hete oppervlakken en handels bevat. Gebruik de inbouwhaard met de bijgeleverde beschermende handschoen. In het stralingsveld (80 cm) dient u alleen aanwezig te zijn voor het laden van de houtblokken. Het langer in het stralingsveld blijven kan brandwonden op de huid veroorzaken. Houd kinderen uit de buurt van een brandende Inbouwhaard.

De kachel stoken

De CV-inbouwkachel is gemaakt om hout te verbranden. Houtblokken moeten twee jaar gedroogd zijn om goed de kachel te kunnen stoken. Vochtig of nat hout stookt niet alleen veel lastiger en slechter, maar zorgt ook voor condensatie in de kachel en rookgasafvoer. Dit zorgt voor beschadigingen in de kachel en rookgasafvoer zal vaker moeten worden schoongemaakt. Om goed te kunnen stoken wordt aangeraden om geen houtblokker langer dan 30 cm te stoken. Het stoken van hout is een ecologische verbranding.

Gebruik nooit vloeibare vloeistoffen, zoals benzine of spiritus, om uw kachel aan te steken. Bewaar dergelijke vloeistoffen dan ook nooit in de buurt van de kachel.

Het eerste gebruik

Bij het eerste keer stoken van de CV-inbouwhaard moet er een gematigd vuur zijn. Stook niet meteen te veel, dit kan schade toebrengen aan de kachel. Bij het eerste keer stoken zal er door het verharden van de coating een geur en rook vrijkomen, hierdoor is het belangrijk om bij de eerste keer stoken de ruimte goed te ventileren.

De verwarmingsinstallatie moet worden gevuld met water, ontluicht en onder voldoende druk staan. De stroomtoevoer (pomp, werking van de pomp) moeten worden geaard.

Het koud watertoevoer naar het waterleidingnet moet worden beveiligd.

Alle bevestigingsmiddelen waarmee het systeem is bevestigd moet kunnen worden losgemaakt.

De correcte warmteafvoer (houder, radiatoren) moet worden gewaarborgd.

De functies voor de overtollige warmte afvoer, voor de veiligheidsklep en de pomp moet worden gewaarborgd.

Controleer voorafgaand aan het gebruik, of alle verwijderbare onderdelen in de haard (houtblokkenvanger, brandrooster, aslade) in de juiste stand zijn aangebracht.

Beginnen met stoken

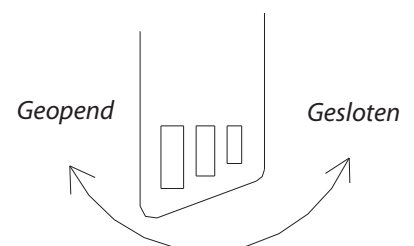
Het bijvullen van de CV inbouwhaard wordt gedaan via de draaibare/schuifbare deur. Leg eerst enkele kleine houtblokken in de inbouwhaard, hierop legt u aanmaakblokjes welke u kunt laten ontbranden. Leg daarna meerdere kleine houtblokken op het vuur. Op deze manier kunt u goed beginnen met stoken. *Bij oververhitting kan er schade ontstaan aan de CV-inbouwhaard, daarnaast vervalt de garantie.*

De vlammen beheersen

Open de luchtregelingshendel compleet wanneer u begint met stoken, hierdoor komt er veel lucht bij de vlammen voor een snelle ontbranding. De luchtregelingshendel moet nooit voor een lange periode geheel open staan. Wanneer u deze hendel voor een lange periode open laat ontstaat er oververhitting of excessieve rook productie.

Voor een hoge luchttoevoer dient u de luchtregelingshendel naar de linker kant worden geschoven. Voor een lage luchttoevoer schuift u de uchtregelingshendel naar rechts.

Wanneer de kachel op een normale stand brand zal deze genoeg lucht langs de ruit laten gaan waardoor deze voldoende helder blijft. Echter is het niet altijd mogelijk om de ruit schoon te houden met de luchtregelingshendel volledig gesloten.



Laden van de brandstof

Naast het gebruik van geschikte brandstof en voldoende schoorsteentrek heeft de wijze van bediening van de haard een grote invloed op het reinig blijven van de kijkvensters. Wij raden aan om inzethaarden met slechts een lage brandstof te voeden. Ongeveer 5 tot 10 seconden voor het openen van de branddeur sluit u de luchttoevoer met de luchtregelingshendel volledig af om het uittreden van rookgassen uit de vuurhaard de woonruimte in te voorkomen. Na het laden van de brandstof sluit u de branddeur volledig. Aansluitend is het verstandig om de luchttoevoer met de luchtregelingshendel maximaal te openen om de tijdsperiode van het ontbranden van de brandstof zo kort mogelijk te houden. Zodra de brandstof levendig brandt, kunt u de luchttoevoer met de luchtregelingshendel weer bijna helemaal afsluiten.

Waarschuwing: Nooit de luchttoevoer geheel openen en aansluitend weer sluiten. Dit kan leiden tot een lichte explosie van de opgehoopte niet verbrande gassen.

Ontstaan van condens en teer

Bij de eerste keer warm worden van de haard ontstaat er aan de koude wand van de haard condens, wat in de verbrandingskamer kan druipen. Het kan de indruk geven dat de haard een lekkage heeft. Deze condens slaat aan als creosoot op de binnenwanden. Bij gebruik van de haard met verlaagd temperatuur (gewoonlijk onder de 65 graden celsius) en wanneer het brandhout vochtig is, komt het tot condensatie van waterdamp in de rookgassen en het water druppelt op de koele wanden van de open haard. Het verwarmen met lage temperatuur is ook niet bevordelijk voor de duurzaamheid van de schoorsteen. Bij laag vermogen, bij lage temperaturen en bij slechte verbranding kan er teer in de haard ontstaan. Teer kan uit de haard worden verwijderd bij temperaturen van minimaal 90 graden celsius. Deze temperatuur kan snel door de tijdelijke sluiting van de radiator worden bereikt. Wanneer U het ontstaan van condens en teer wilt vermijden wordt aanbevolen om de haard met een temperatuur hoger als 65 graden celsius te gebruiken.

Gebruikswijze bij geopende haard

een geopende haard moet onder voortdurend toezicht worden bediend.

Open de haard niet wanneer er te veel hout in de haard aanwezig is of wanneer er hout tegen de branddeur aan ligt. Gebruik geen andere brandstof dan in deze gebruiksaanwijzing voorgeschreven wordt.

Asafvoer

Na een langere brandperiode is het noodzakelijk minstens een keer per dag de as door het vuurrooster in de aslade te verwerken. De aslade kan vervolgens worden geleegd. Let erop dat u de aslade leegt wanneer hij halfvol is, hierdoor is het onmogelijk dat de as het vuurrooster bereikt. Wanneer het vuurrooster van onderen met as bedekt is, kan hij door oververhitting beschadigd raken. Houtas kan worden gecomposteerd en worden gebruikt als meststof. Let bij de roestvrije inbouwhaarden erop dat de laag as de rand van de deur niet bereikt.

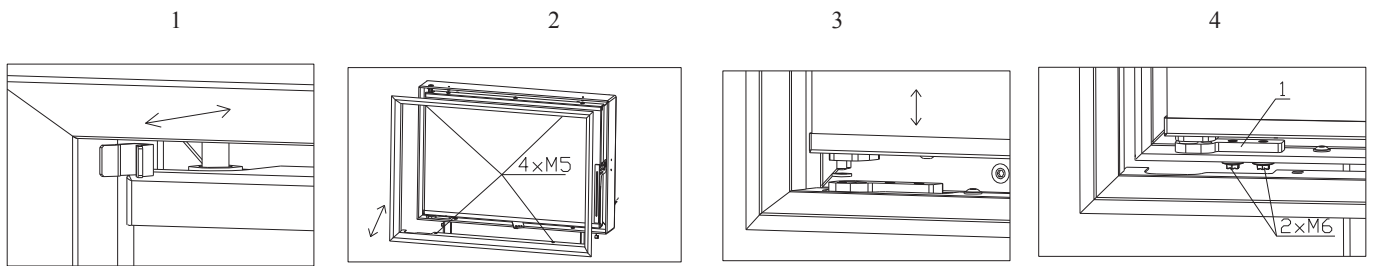
Controleer bij het legen van de as altijd of er nog gloeiende deeltjes as aanwezig zijn. Ook wanneer de as koud is, kunnen er eventueel nog gloeiende deeltjes aanwezig zijn. Deze gloeiende deeltjes zouden eventueel een brand in een vuilnisbak kunnen veroorzaken.

Reiniging en onderhoud

Minstens twee keer in het seizoen moet u de kachel in koude toestand reinigen en onderhouden. Het belangrijkste is om de rookgasleidingen en de vlamkeerplaten te reinigen. Bij het reinigingsproces moet u de vlamkeerplaten uit de kachel nemen. De verontreiniging van de beglazing lost zich het beste op met het behulp van daarvoor geschikt materiaal (gebruik nooit een reinigingsmiddel met een schurende werking, dit kan krassen veroorzaken).

Verwijderen van de deur

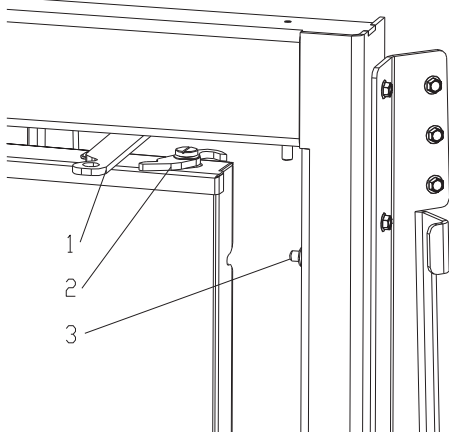
De deur van de inbouwhaard is voor de reiniging volledig uitneembaar. Eerst verwijdert u de beveiliging door de hogere bouten uit de scharnieren te halen (1) om de deur uit de inbouwhaard te kunnen tillen (3). Na de demontage van het raamkozijn (2) zijn twee M6 schroeven uit het onderste ramenzijde te verwijderen, daarna is het mogelijk om de deurscharnier naar de juiste positie te duwen. Om een gemakkelijke toegang tot alle schroeven te hebben, is het nodig om een spleet tussen de behuizing en de raamonderzijde vrij te laten.



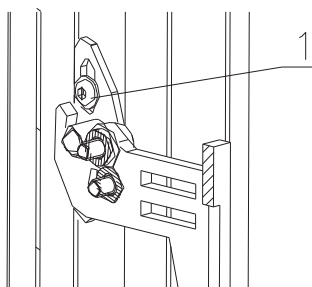
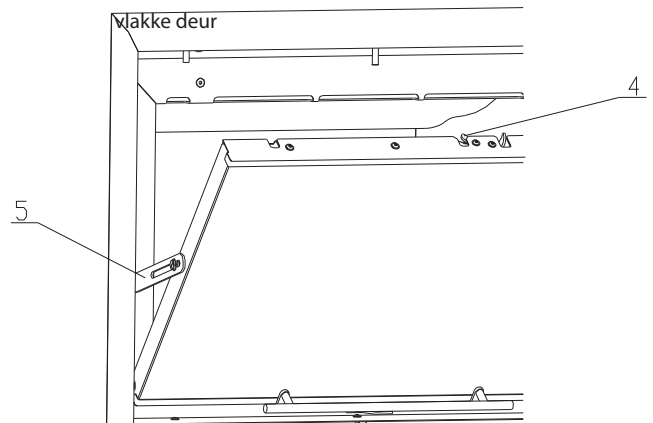
De deur openen voor onderhoud

De inbouw hoekhaard met liftdeur kan men voor onderhoud via de linker zijkant openen. Voor het openen van de deur moet u boven en onder de vergrendeling losmaken (1) Dit doet u door de vergrendelingshaak naar u toe te trekken (2). Bij het sluiten van de deur ziet u dat de groeven die in de deur zitten in de borgpennen vallen (3). U kunt de deur goed sluiten door de vergrendelingshaken boven en onder weer om de borgpennen te bevestigen. De liftdeur van de inbouwhaard met vlakke zijde kan men voor de reiniging aan de bovenzijde openen (4) en naar zich toe kiepen. Aan de zijkant is een staaf vergrendeling aanwezig die de deur in de gewenste positie houdt voor het schoonmaken. Door de deur krachtig terug te duwen sluit hij weer. Bij een inbouwhaard met draaideur is het mogelijk om de deur los te koppelen (zie onder).

hoekdeur



vlakke deur



Ophanging van de deur

Met behulp van twee M5 schroeven (1) is het mogelijk de positie van de ophanging van de deur te veranderen. Daarmee kan men de serkte van de aanslag versterken of verminderen.