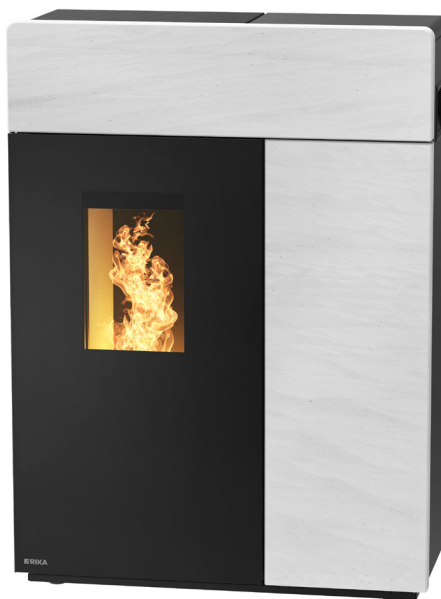


Gegevensblad

DOMO II RAO / DOMO II RAO MULTIAIR



Technische gegevens

Vermogensbereik	[kW]	3 - 10
Nominaal vermogen	[kW]	10
Behoeftte aan frisse lucht	[m ³ /h]	22
MULTIAIR-Vermogen*	[kW]	0,5 - 4,3
MULTIAIR-Luchtvolume*	[m ³ /h]	40 - 170
Ruimteverwarmings-vermogen afhankelijk van de isolatie	[m ³]	70 - 260
Brandstofverbruik	[kg/h]	0,8 - 2,3
Pelletvoorraad**	[l]/[kg]	78/~51
Elektrische aansluiting	[V]/[Hz]	230/50
Gemiddeld elektrisch verbruik	[W]	20
Zekering	[A]	2,5
Rendement	[%]	90
Energie-efficiëntieklasse		A+
Energie-efficiëntie index		120
Schouwtrek	[Pa]	12

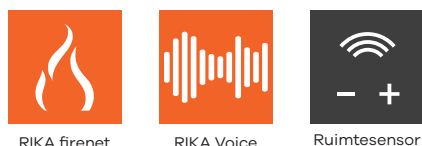
*bij MULTIAIR-leiding van twee meter in combinatie met RIKA-designuitlaat, waarden kunnen in de praktijk afwijken.

**Capaciteit in kg kan door verschillende bulkdichtheden van de pellets afwijken.

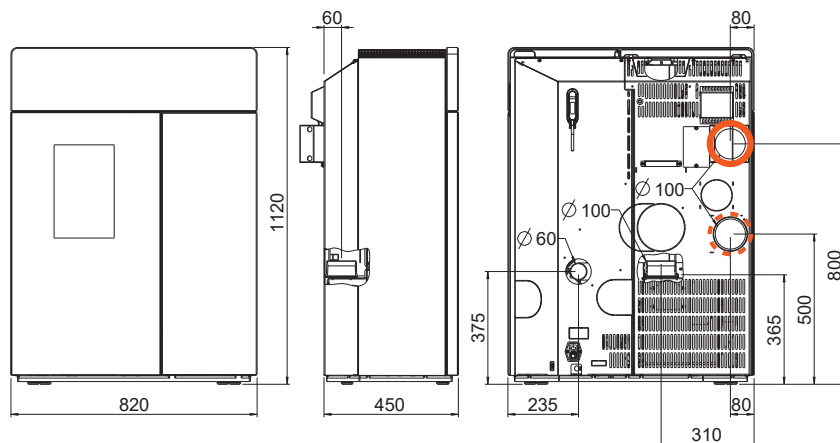
Merkteken



Accessoires



Afmetingen, gewicht en aansluiting



Afmeting

Hoogte	[mm]	1120
Breedte	[mm]	820
Diepte	[mm]	447
Schietkamer [BxHxD]	[mm]	200x540x250

Gewicht

Gewicht zonder mantel	[kg]	~165
Gewicht met stalen bekleding	[kg]	~180
Gewicht met bekleding steen	[kg]	~210

Rookgasaansluiting

Diameter	[mm]	100
Aansluithoogte bovenaansluiting	[mm]	365
Diepte achterkant kachel tot midden rookgaskanaal bovenaansluiting	[mm]	60
Afstand vanaf zijkant bovenaansluiting	[mm]	310

Verse luchtaansluiting

Diameter	[mm]	60
Aansluithoogte	[mm]	375
Afstand vanaf zijkant	[mm]	235

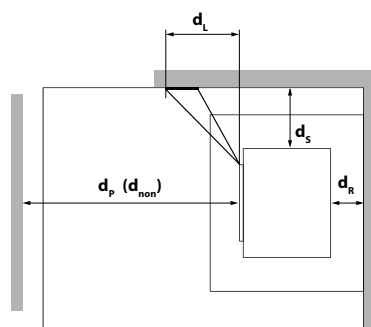
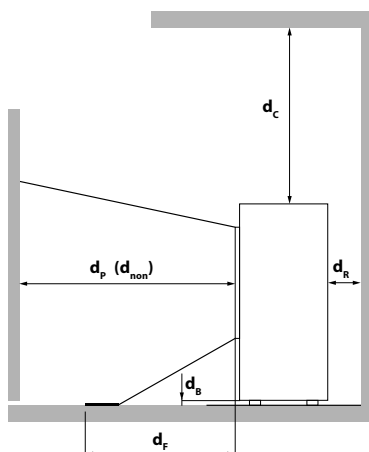
Aansluiting convectielucht MULTIAIR

Diameter	[mm]	100
Aansluithoogte	[mm]	800*/500**
Afstand vanaf zijkant	[mm]	80*/80**

*inbegrepen

**optionele

Minimumafstanden tot brandbare materialen



d_r	[mm]	100
d_s	[mm]	200
d_c	[mm]	750
d_p	[mm]	800
d_f	[mm]	0
d_L	[mm]	0
d_B	[mm]	0
d_{non}	[mm]	400 ¹

¹tot onbrandbare materialen