



charnwood
COVE
1 • 2 • 3

Gebruiksaanwijzingen

Gefeliciteerd met het kiezen van een kachel COVE van Charnwood. Het is belangrijk dat u de instructies grondig leest voordat u de kachel gebruikt.

Voordat u de kachel gebruikt moet u ervoor zorgen dat het rookkanaal gereinigd en in goede staat is en dat deze vrij is van obstructie. Dit rookkanaal mag niet aan een andere kachel, boiler, schoorsteen of andere toestellen aangesloten zijn.

Uw Cove kachel is zo ontworpen om te werken aan een minimum inspanning. Indien je abnormaal veel kracht nodig hebt bij het openen en sluiten van de deur, is het noodzakelijk de oorzaak hiervan op te sporen en op te lossen om schade te beperken aan de kachel.

Brandstof

Deze kachel is ontworpen om hout te verbranden. Dit toestel mag alleen heel droog hout verbranden. Inderdaad, groen of vochtig hout zorgen voor roetaanslag in de kachel, op het glas en in de schouw. Om deze reden zijn harde houtsoorten (essen, beuken en eiken) meer aangeraden dan zachter hout (dennen en sparren).

het gebruik van groen hout vermindert ook het rendement. Het hout moet gesneden en gespleten zijn en dan gedroogd worden in een droge en geventileerde plaats gedurende minimum een jaar en bij voorkeur zelf twee jaar voordat u dit hout gebruikt.

Petroleumcokes zijn niet geschikt voor dit toestel. Het gebruik ervan doet de garantie teniet.

De kachel is niet ontworpen om huisvuil te verbranden. Neem contact op met Charnwood om advies voor andere brandstoffen.

Werking van de deur

Het handvat van de deur is zo ontworpen dat u deze kan verwijderen van de kachel voor een normale werking en terugplaatsen voor te herladen. Wanneer u de deur moet openen en dat het vuur op maximum brandt, kan het nodig zijn een doek of handschoenen te gebruiken.

Let erop de deur niet aan te raken want deze is heel erg warm wanneer het vuur brandt. Draai het handvat in de tegenovergestelde richting van de klok om de deur te openen en aan de andere kant om ze te sluiten.

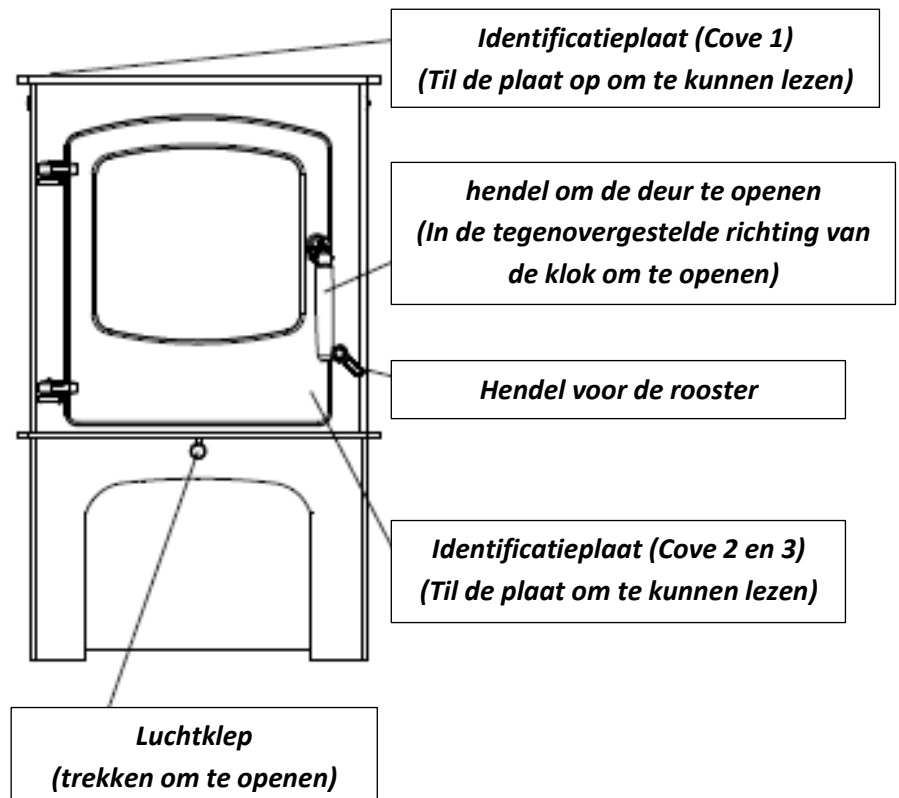
Hout-kolen rooster

Uw Charnwood-kachel is uitgerust met een hout-kolen rooster die het hout brandt en assen verwijdert. De rooster heeft twee standen:

- 1) In open stand, zijn de staven van de rooster verticaal en de ruimte tussen de staven geven een doorgang aan de primaire lucht die aankomt op het verbrandingsbed.
- 2) In gesloten stand, zijn de staven van de rooster horizontaal en die geven de kans aan de verbrandingslucht om de zijkanten van de rooster te vermijden en bovenaan uit te komen. In gesloten stand kunnen de assen zich ophopen op de rooster, die bijdraagt aan een efficiënte verbranding van het hout.

De beweging van de ene naar de andere stand gebeurt met behulp van de deurhendel, aangeduid op fig. 2. De rooster kan open door de hendel naar boven te draaien. De rooster sluit door de hendel naar beneden te draaien. Door de hendel verschillende malen te manipuleren tussen de stand 1 uur en 3 uur, kan u de assen van het toestel verwijderen. Voor de verbranding van het hout moet u de assen laten ophopen en ze één of twee maal per week verwijderen.

Fig.1



Ontsteking

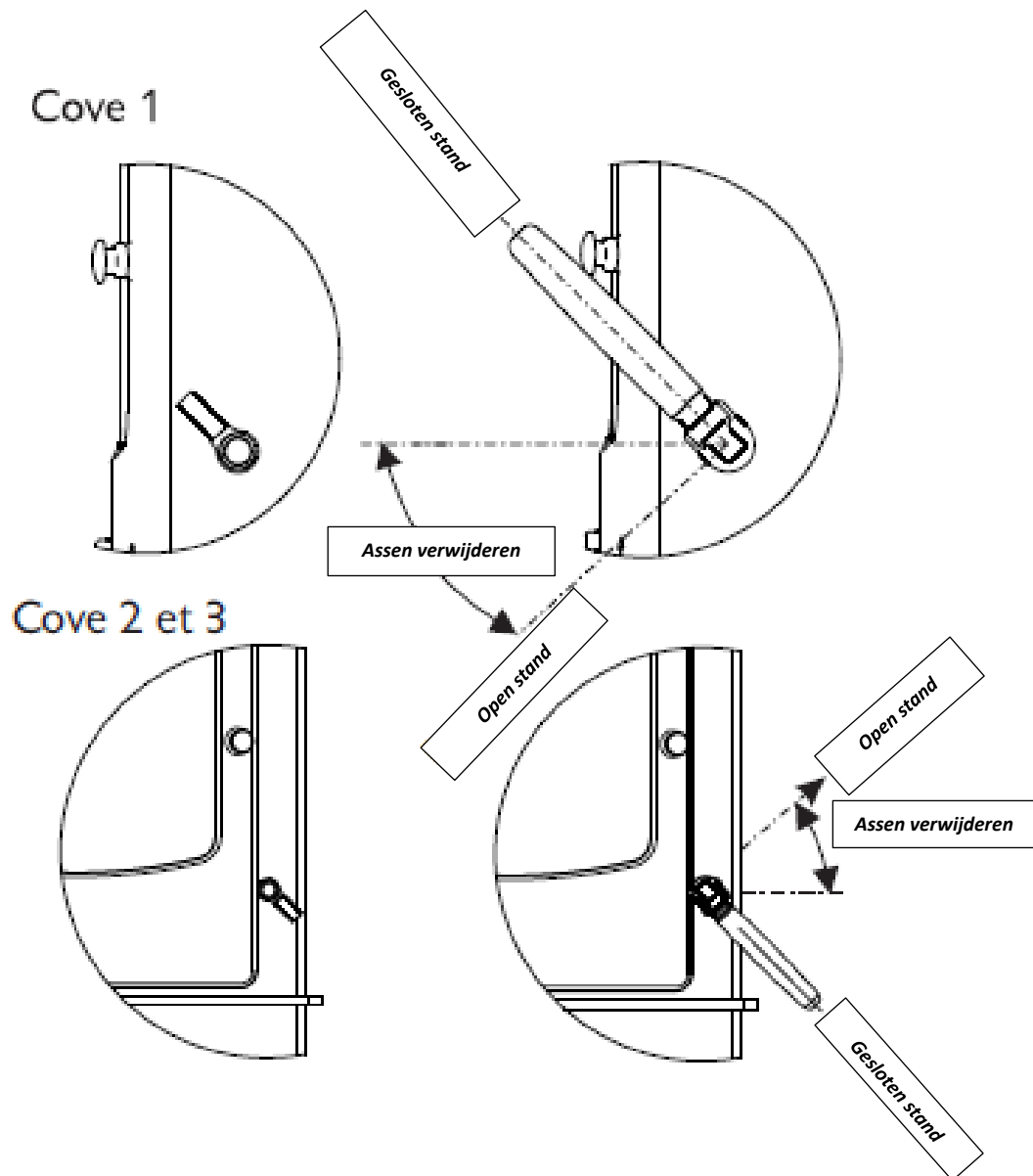
U mag de kachel ontsteken met behulp van klein, droog hout en papier of aanmaakblokjes. Plaats de rooster in gesloten of open stand in functie van de behoefte. Plaats het papier of aanmaakblokjes en dan het klein, droog hout op de rooster en bedek met enkele kleine houtblokken. Open de luchtklep volledig (zie fig.1). Ontsteek het papier of de aanmaakblokjes. Sluit de deur juist genoeg om een mooi vuur te krijgen, voordat u terug brandstof herlaadt. Wanneer het vuur op temperatuur is kan u de luchttoevoer bijregelen.

Controle van het vuur

Het vuur wordt gecontroleerd door een unieke luchtklep (zie fig.1). Trek de hendel om het vermogen van het vuur te verhogen, duwen om te verminderen.

Het exclusieve luchtcontrole systeem, QuattroFlow, levert een balans tussen de primaire, secundaire en tertiaire verbrandingslucht om een optimale verbrandingsconditie te verkrijgen.

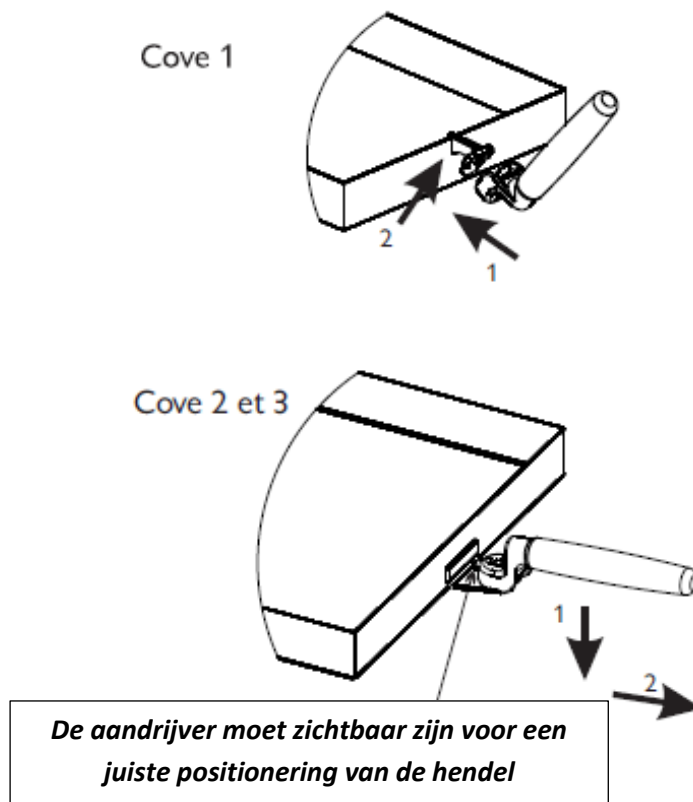
Fig. 2



Brandstof laden

Om het hout te doen branden moet u de assen laten ophopen en ze verwijderen wanneer deze de luchttoevoerrooster achteraan beginnen te bedekken. Het herladen moet dan met gesloten deur gebeuren (zie fig. 2). Plaats de hendel op de rooster en manipuleer deze enkele malen tussen 1 uur en 3 uur. Het excessief laden kan leiden tot nog ongebrande brandstof in de asbak. Na het herladen kan u de rooster in de gewenste stand plaatsen.

Fig.3



Herladen

Hou de haard goed gevuld, maar de brandstof mag niet boven de blokkenhouder komen. De houtblokken moeten regelmatig verdeelt worden om een aangename vlam te krijgen.

Wees extra voorzichtig voor houtprojecties die boven de blokkenhouder komen tijdens de verbranding. Deze projecties kunnen het glas beschadigen wanneer de deur gesloten is of ze zwart maken en rook veroorzaken. De hoogte van de lading mag niet te groot zijn om te voorkomen dat het hout uit de haard valt wanneer de deur openstaat. Vloeibare brandstoffen mogen niet gebruikt worden in deze kachel.

Verwijderen van de assen

De asbak moet regelmatig geleedigd worden voordat hij te vol wordt. **Laat de assen nooit op een niveau komen dat deze in contact komen met de onderkant van de rooster, want dit kan de staven van de rooster ernstig beschadigen.** De asbak wordt behandeld met behulp van de meegeleverde gereedschap. Let op dat de assen genoeg afgekoeld zijn voordat u ze in een zak of plasticen vuilbak gooit.

Om gemakkelijker de assen te verwijderen is er een speciale container beschikbaar. Deze is te verkrijgen bij uw installateur van Charnwood.

Specifiek advies met hout

De rooster moet in gesloten stand gehouden worden en mag niet gemanipuleerd worden voordat de assen een dikte hebben bereikt waardoor de doorgang van de lucht belemmerd wordt aan de zijkanten of achteraan de rooster. Op dit moment verwijdert u niet alle assen maar behoudt u een laagje van 2 tot 3 cm om efficiënter het hout te ontsteken.

Onderhoud

Reiniging

De kachel heeft een verflaag die ontworpen is om hoge temperaturen, die bereikt worden bij een normaal gebruik, te weerstaan. Deze mag gereinigd worden met een vochtige doek, die niet pluist, wanneer de kachel koud is. Wanneer het nodig is de kachel terug te verven, moet u speciale verf gebruiken die aan hoge temperaturen kan weerstaan, deze zijn beschikbaar bij uw installateur.

Reiniging van het glas

De meeste resten op het glas kunnen verwijderd worden door het vuur enkele minuten hard te laten branden. Wanneer het nodig wordt het glas te reinigen, opent u de deur en laat deze afkoelen. Reinig het glas met een vochtige doek voordat u ze afdroogt met een droge vod. De hardnekkige vlekken kunnen verwijderd worden met een product ontworpen voor kachels of een product voor het reinigen van keramiek. Gebruik geen product of schuursponsjes die de oppervlakte kunnen krassen, deze kunnen het glas verzwakken en daardoor gebreken vertonen.

Wanneer het toestel niet wordt gebruikt

Wanneer het toestel gedurende een lange periode niet in werking is (in de zomer bijvoorbeeld), moet de luchtklep volledig openstaan en de deur op een kier om condensatie en corrosie te voorkomen.

het is ook sterk aangeraden om het rookkanaal en de haard te reinigen. Een spray van een lichte olie, bijvoorbeeld WD40, aan de binnenkant van de deuren en de haard en kan ook bijdragen bij het onderhoud van de interne onderdelen.

Na een lange periode zonder gebruik, zullen de schoorsteen en de elementen waar de rook evacueert moeten gereinigd worden voordat u de kachel terug aanzet.

Dichtingen aan de deuren

Het is belangrijk dat de dichtingen aan de deuren in goede staat zijn om een optimale verbranding te garanderen. Kijk na of ze niet versleten zijn of scheuren vertonen en vervang indien nodig.

Nazien van de kachel

Het is aangeraden om een bevoegd persoon een nazicht van de kachel te laten doen om een optimale werking te garanderen. Na een verzorgde reiniging van de haard, controleer dat alle interne elementen goed werken en vervang onderdelen indien deze slijtage vertonen.

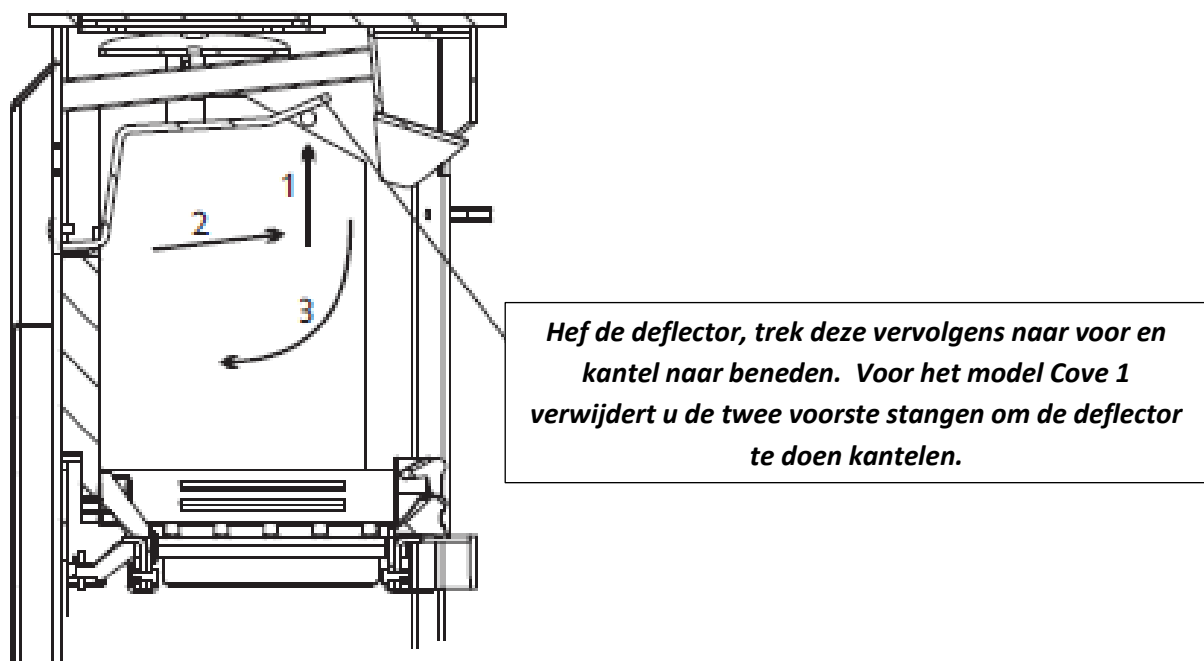
Controleer dat de dichtingen van de deuren in goede staat zijn en dat deze correct sluiten. Reparaties en modificaties mogen enkel door bevoegde personen gebeuren. Gebruik enkel reserveonderdelen van Charnwood.

Reiniging van de deflector en rookkanaal

Het is belangrijk dat de deflector en alle rookkanalen proper blijven. Deze moeten ongeveer één keer per maand gecontroleerd worden. Wanneer assen en roet zich beginnen op te stapelen, laat het vuur dan doven om het rookkanaal en deflector te reinigen.

Voordat u de deflector of rookkanaal probeert te reinigen controleert u of kachel koud is. Draag aangepaste handschoenen om irritatie van de roetresten te vermijden. Om de deflector te verplaatsen trekt u de plaat naar voor tot in de steunen, kantel de plaat naar beneden op de achterste steunen. Hef ze om ze van de achterste steunen los te maken en ze te kantelen om ze via de deur naar buiten te halen (zie fig. 4).

Fig. 4



De schoorsteen vegen

De schouw moet minstens één keer per jaar gereinigd worden. Wanneer de afvoer aan de bovenkant gemonteerd is, is het normaal gezien mogelijk om deze via de binnenkant van de kachel te reinigen.

Verwijder eerst de blokkenhouder en de deflector. Reinig dan de schoorsteen, kijk na dat het roet goed verwijderd is op alle horizontale oppervlakten.

In het geval dat het niet mogelijk is via de binnenkant van de kachel, moet de installateur een alternatief voorzien hebben, zoals bijvoorbeeld een inspectieluik.

Na de reiniging van de schouw, moet de afvoerbuis van de kachel en het kanaal, die de kachel aan het rookkanaal verbindt, gereinigd moeten worden met een aangepaste borstel.

Na de reiniging van alle roet en assen plaatst u de blokkenhouders en deflector terug.

Er bestaan verschillende soorten borstels aangepast aan diverse soorten rookkanalen. Voor het standaard rookkanaal in baksteen, is het aangeraden een metalen borstel te gebruiken met een wiel. Voor de geïsoleerde rookkanalen is het aangeraden de instructies van de fabrikant te volgen.

Problemen of panne

Het vuur wakkert niet aan:

Controleer:

- a) Dat de luchttoevoer niet verstopt zit.
- b) Dat de rookkanalen en rooktoegangen vrij zijn.
- c) Dat u aangepaste brandstof gebruikt.
- d) Dat er een aangepaste luchttoevoer is in de ruimte.
- e) Dat er geen afzuigstelsysteem (dampkap) aanwezig is in de ruimte.
- f) Dat er genoeg schouwtrek is. Op het moment dat hij warm is moet de schouwtrek een minimum waarde hebben van 25 Pa.

Het glas wordt zwart:

De verschillende schouwtrek van ieder rookkanaal heeft als gevolg, voor iedere installatie, dat de instelling van de luchttoevoer verschillend is. Een proper glas behouden vraagt een beetje ervaring met de werking van de kachel. Maar rekening houdend met de volgende tips zouden u in de meeste gevallen kunnen helpen uw glas zo proper mogelijk te houden:

- a) Het verbrandingssysteem is gebaseerd op warme lucht waardoor u een proper glas behoud. Voor deze reden, wanneer u de kachel aanzet, moet het vuur correct genomen hebben voordat u de luchttoevoer vermindert. Dit geldt ook bij het herladen in brandstof.
- b) Tijdens het herladen plaatst u de brandstof zoveel mogelijk achteraan in de haard en herlaad nooit teveel.
- c) Het gebruik van vochtig hout of hout die vooruit steken kunnen uw glas zwart maken.
- d) Om zich aan elke installatie aan te passen hebt u een luchtklep vóór het luchtcontrole systeem Quattroflow. Het laat een toegang van een kleine hoeveelheid lucht in de

kachel zelf als is de luchtklep volledig gesloten. Deze instelling draagt bij aan een goede reiniging van het glas wanneer het vuur uit is.

Noteer dat het altijd moeilijker is het glas proper te houden wanneer de kachel voor een lange periode traag werkt.

Als het glas nog steeds zwart wordt, controleer dan dat alle aansluitingen en deksels goed luchtdicht zijn. Het is ook belangrijk dat er genoeg schouwtrek is. Het glas kan zwart worden op niveau van de blokkenhouder, dit laat nog genoeg zicht op het vuur en heeft geen effect op de prestatie van de kachel.

Uitstoot van de rookgassen:

Opgelet: als de kachel correct geïnstalleerd en gebruikt wordt mag dit toestel geen rookgassen uitstoten, enkel en alleen bij het verwijderen van de assen of bij het laden van brandstof. Occasionele rookgassen kunnen voorkomen. Rookgasuitstoot die aanblijft is potentieel gevaarlijk en mag niet getolereerd worden.

Als de rookgassen blijven moet u volgende maatregelen toepassen:

- a) Open de deuren en de vensters om de ruimte te ventileren en verlaat deze ruimte.
- b) Laat het vuur doven en haal uit voorzorg alle brandstof uit het toestel.
- c) Kijk na of de rookafvoer of het rookgaskanaal belemmerd is.
- d) Zet uw kachel niet aan zolang het probleem niet gevonden is en maak gebruik van professionele hulp indien nodig.

De meest voorkomende oorzaak van rookgasuitstoot is obstructie in de rookafvoer of het rookgaskanaal. Voor uw veiligheid, houd deze elementen proper.

Oncontroleerbare brandstof:

Controleer:

- a) Dat de deuren perfect gesloten zijn.
- b) Dat de luchtklep volledig gesloten is.
- c) Dat u aangepaste brandstof gebruikt.
- d) Dat de dichtingen van de deuren en ventilatiesysteem niet beschadigd zijn.

Schouwbrand:

Als het rookgaskanaal regelmatig en goed gereinigd word zou een schouwbrand normaal gezien uitgesloten moeten zijn. Als er echter een schouwbrand zou ontstaan, sluit de luchtklep volledig en de deuren van de kachel moeten perfect gesloten zijn. Dit zou genoeg moeten zijn om de schouwbrand uit te doven, in dit geval, laat de luchtklep gesloten tot de kachel volledig uitgedoofd is. Het rookkanaal moeten dan gereinigd worden. Indien het vuur niet dooft, bel onmiddellijk de brandweer. Na een schouwbrand, moet deze nagekeken worden om eventuele schade na te trekken. Aarzel niet om expert te raadplegen.

Rookgaskanaal

Zodat de kachel correct werkt mag het rookgaskanaal niet minder dan 4m hoogte hebben verticaal gemeten vanuit de uitlaat van de kachel tot de uit het dak. De minimale afmetingen intern zijn:

Cove 1: Ø 125 mm of 125 mm x 125 mm

Cove 2: Ø 150 mm of 150 mm x 150 mm

Cove 3: Ø 180 mm of 180 mm x 180 mm

Als u een bestaande schouw gebruikt moet deze nagekeken en gereinigd worden, in goede staat zijn, zonder scheuren of obstructie. Als deze in slechte staat is, raadpleeg een specialist om te weten of het nodig is een dubbelwandige flexibel te plaatsen in het rookkanaal. Indien nodig, controleer dan dat de flexibel past voor vaste brandstof.

Als er nog geen rookgaskanaal is, mag u binnen of buiten, een rookkanaal gebruiken in steen of een dubbelwandige inox kanaal die voldoet aan de normen.

Een enkelwandig kanaal is geschikt voor de aansluitingen van de kachel aan het rookgaskanaal, maar is niet geschikt voor het rookgaskanaal zelf.

Installatie van de kachel

De kachel moet geplaatst worden op een grond/plaat die hittebestendig is en mag niet geplaatst worden op een afstand minder dan degene aangegeven in de tabel hieronder van brandbaar materiaal.

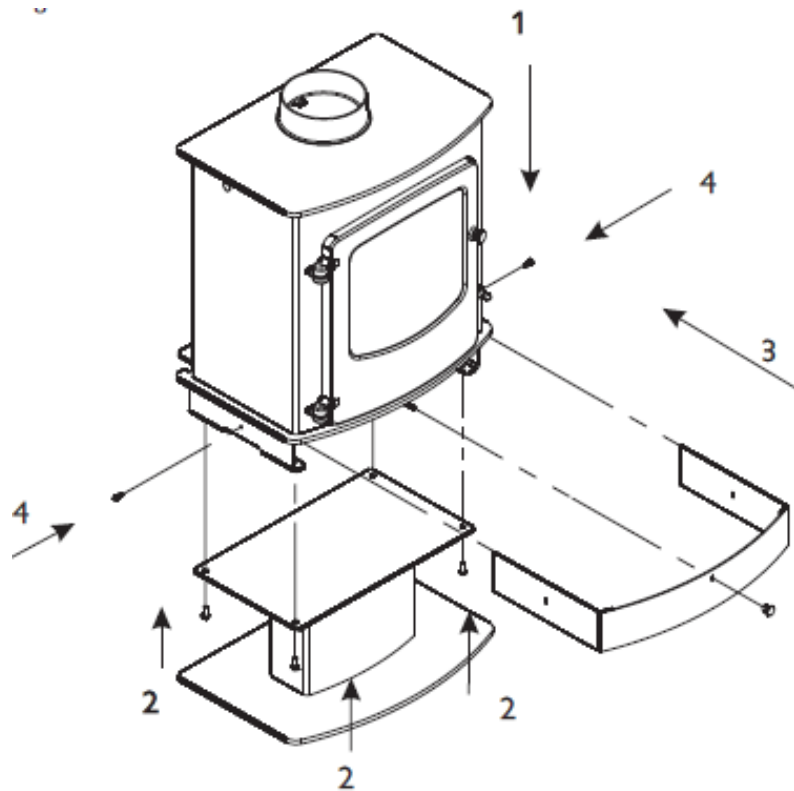
| | Cove 1 | Cove 2 | Cove 3 |
|-------------|--------|--------|--------|
| Zijkant: | 550 mm | 450 mm | 500 mm |
| Achterkant: | 550 mm | 600 mm | 500 mm |

De plaat moet een minimum dikte hebben van 12mm en moet vooraan minstens 300mm voor de kachel uitsteken en op de zijkanten 150mm.

Er moet een goede lucht circulatie voorzien zijn rond de kachel voor een maximale warmte naar de ruimte en een oververhitting te voorkomen. Een ruimte van minstens 150 mm aan de zijkanten en 300 mm aan de bovenzijde van het toestel moeten genoeg lucht circulatie voorzien. Voor balken of elementen in houtstructuur moet er een minimum ruimte voorzien zijn van 460 mm en liefst 600 mm van het toestel. In sommige gevallen is het nodig de balk of andere elementen te isoleren om deze te beschermen.

Voor een goede werking en onderhoud van de kachel moet men de mogelijkheid hebben om achter het toestel te gaan, dit moet een minimum afstand hebben van 40mm, maar deze afstand mag groter zijn om aan de normen te voldoen.

Fig. 5



Aansluiting aan het rookkanaal

Er bestaan verschillende mogelijkheden om de kachel aan het rookkanaal aan te sluiten. Deze mogelijkheden zijn te zien op fig. 6 en fig. 9.

In geval dat u de verticale rookkanaal aan de achterzijde gebruikt als aansluiting (zie fig. 9), moet de schouw via de binnenkant gereinigd kunnen worden.

De horizontale lengtes van het rookkanaal mogen nooit langer zijn dan 150 mm. De afvoer moet goed afgedicht zijn en bekleed met een vuurvast cement voordat u deze vast maakt aan de kachel, met behulp van twee bijgeleverde vijzen. De afvoer moet geplaatst worden, afgedicht en bekleed met vuurvast cement, en zorg ervoor dat de plooi van de plaat goed afgelijnd is met de inkeping van de haard. Kijk na dat de plaat de steun van de deflector niet stoort. Alle aansluitingen van het rookkanaal moet perfect afgedicht worden.

Inspectieluik

Het is mogelijk een borstel, om de schoorsteen te vegen, van 40 cm via de kachel te laten doorgaan, maar voor sommige installaties met afvoer aan de achterzijde kan het nodig zijn een inspectieluik te voorzien om de mogelijkheid te hebben de volledige schouw te vegen.

Fig. 6

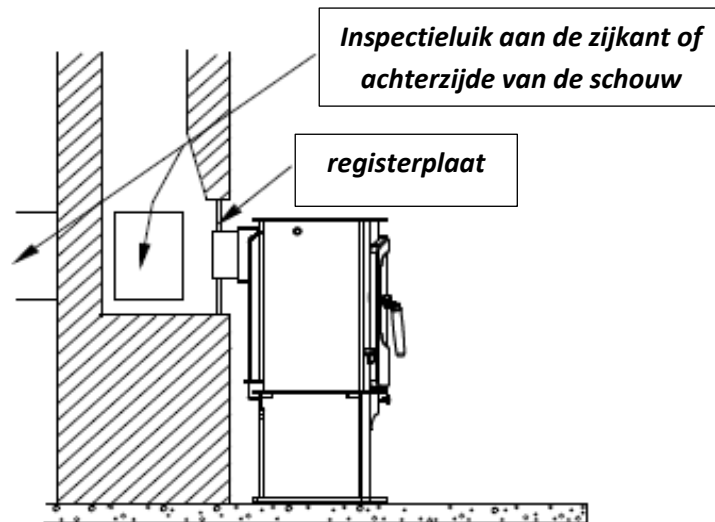


Fig. 7

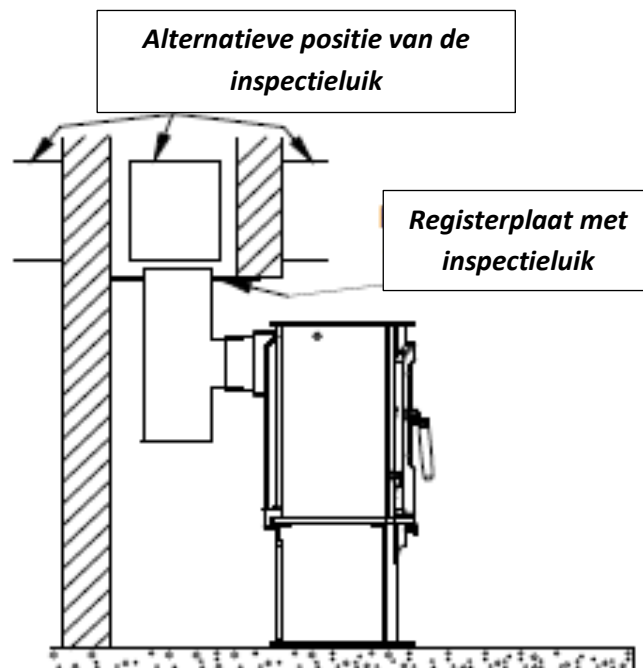


Fig. 8

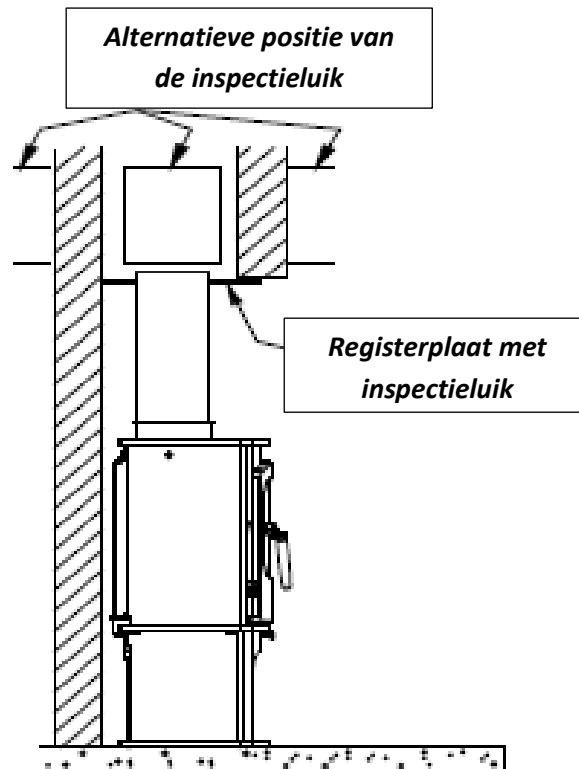
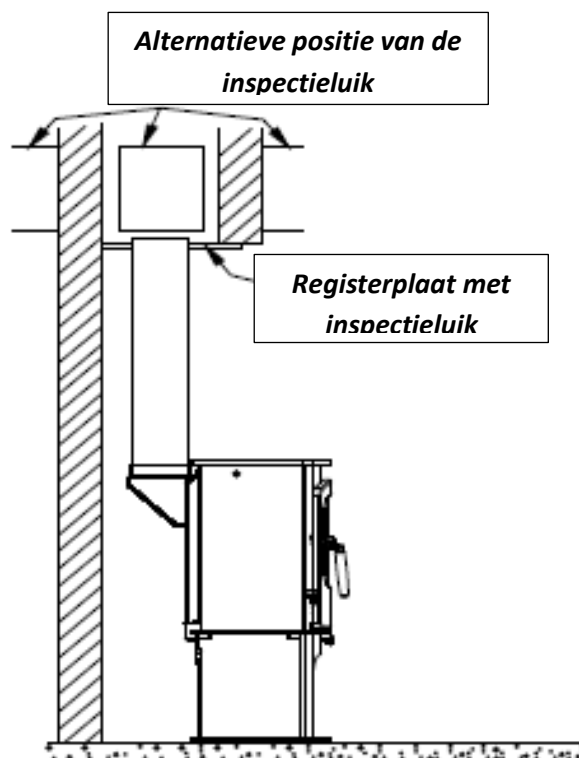


Fig. 9



Plaatsing op sokkel

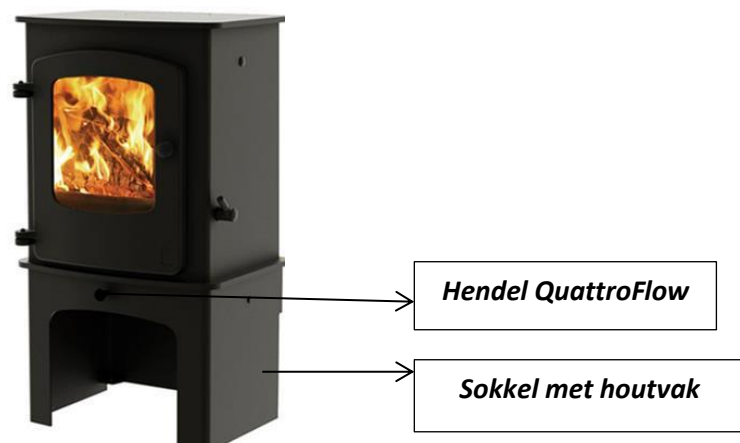
Sokkel op voet

De sokkel moet eerst op de grond/plaat op de gewenste plaats geplaatst worden. Om de kleine sokkel die zich al onder de kachel bevindt te verwijderen moet u beginnen met de hendel van QuattroFlow los te draaien en daarna de bouten van 6 mm aan beide kanten met behulp van een 10 mm sleutel. U kan dan deze sokkel vanonder de kachel glijden. Controleer wel dat deze goed losgemaakt is, hef de kachel en plaats deze op zijn sokkel en zorg dat het goed uitgelijnd is met de 4 gaten. OPMERKING Bij deze interventie zijn er minstens twee personen nodig. De kachel wordt aan de hand van 4 bouten vastgemaakt aan de sokkel. Gebruik een platte sleutels van 13 mm. Plaats de kleine sokkel terug, de bouten aan de zijkant en de QuattroFlow hendel.



Sokkel met houtvak

Plaats de sokkel op de grond/plaat met een ruimte van minimum 100 mm aan de achterzijde. De kleine sokkel plaatsen zoals hierboven beschreven is onnodig. Verwijder wel de hendel van de QuattroFlow. Hef voorzichtig met twee personen de kachel en plaats deze op de sokkel en zorg dat de voorkant aan de binnenzijde van de sokkel met houtvak komt. Wees voorzichtig om de voorkant niet te buigen of te beschadigen. Laat de kachel even rusten op de sokkel en trek de hendel van de QuattroFlow door het gat aan de voorzijde van de sokkel en verplaats de kachel zodat deze mooi uitgelijnd is met de inkepingen aan de zijkanten van de sokkel. Maak het geheel en de bouten vast en plaats de hendel terug.

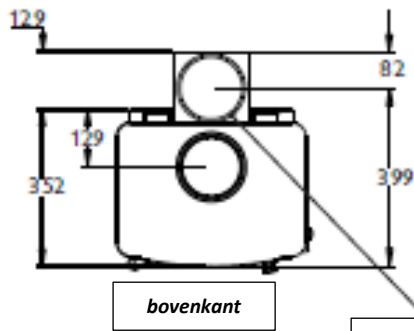


Controle voor de ontsteking

Voordat u de kachel voor de eerste maal ontsteekt controleer volgende punten:

1. de stangen van de bovenste rooster moeten goed geplaatst zijn en zich gemakkelijk kunnen verplaatsen bij het laden van de kachel.
2. De luchttoevoerroosters aan de zijkanten en aan de achterzijde moeten correct geplaatst zijn.
3. De deflector moet bovenaan de kachel geplaatst zijn en moet nagekeken worden dat deze niet verplaatst geweest is tijdens het transport. De manier waarop de deflector geplaatst moet worden staat aangeduid op figuur 4.

AFMETIGEN (alle afmetingen in mm)

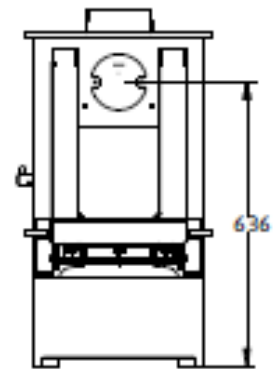
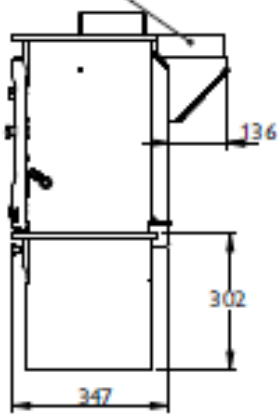
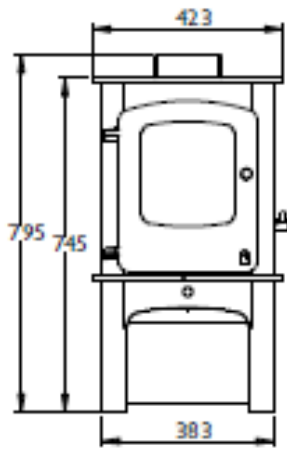


COVE 1

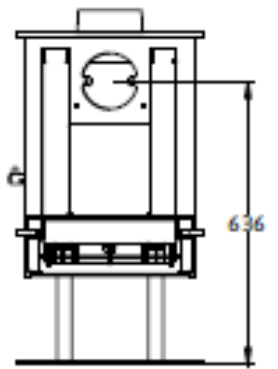
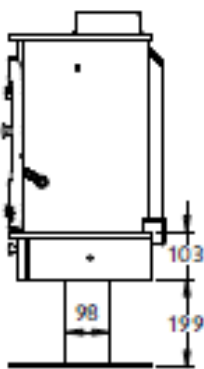
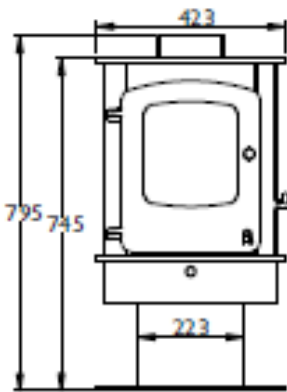
Afvoer rookkanaal van 125 mm

Aansluiting voor optioneel verticaal rookkanaal

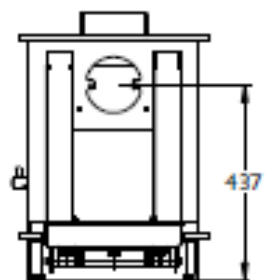
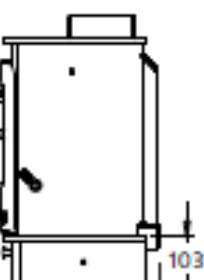
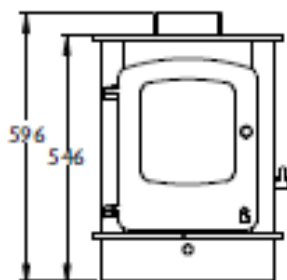
Sokkel met houtvak



Sokkel op voet



Kleine sokkel



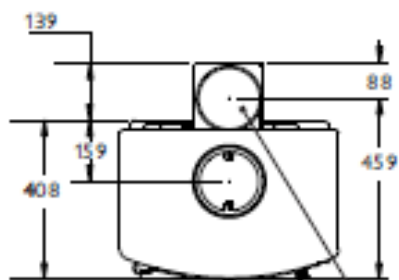
Max. afmeting met open deur

voorzijde

zijkant

achterzijde

AFMETINGEN (alle afmetingen in mm)



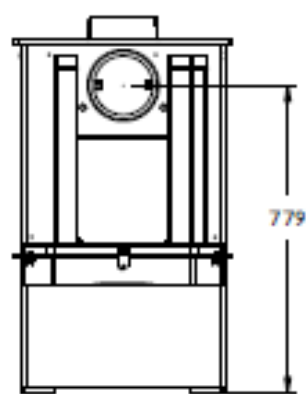
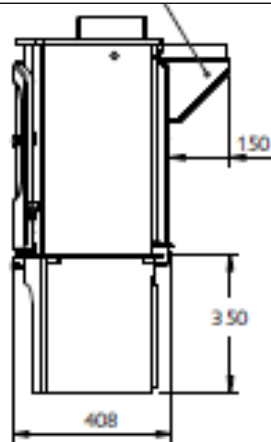
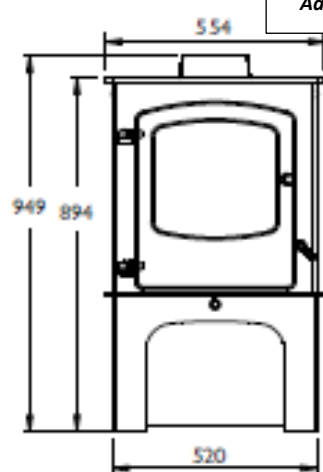
bovenkant

COVE 2

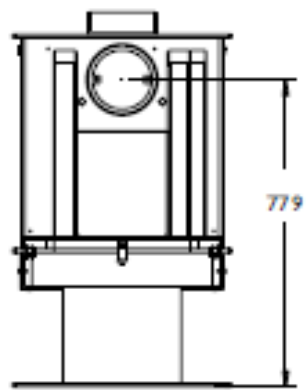
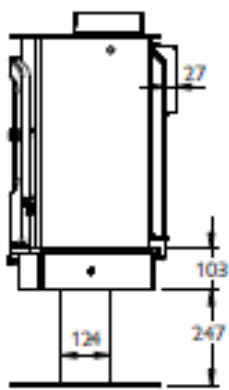
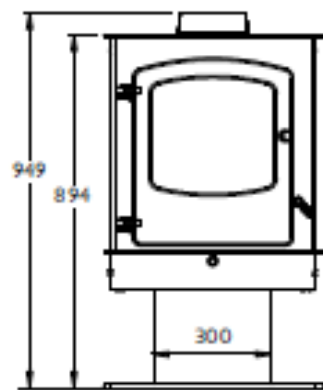
Afvoer rookkanaal van 150 mm

Aansluiting voor optioneel verticaal rookkanaal

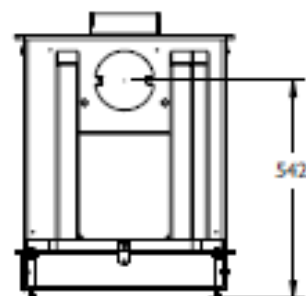
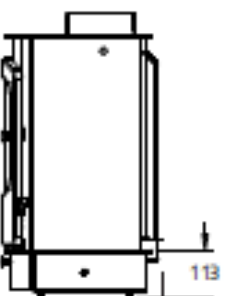
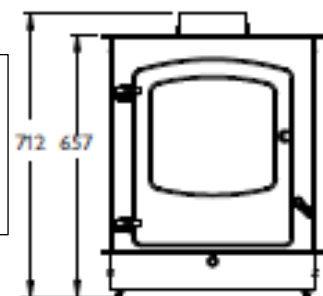
Sokkel met houtvak



Sokkel op voet



Kleine sokkel



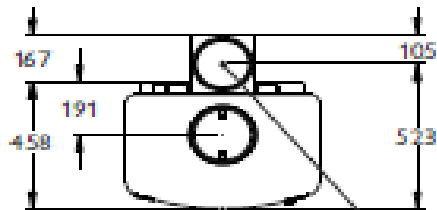
voorzijde

Max. afmeting met open deur

zijkant

achterzijde

AFMETINGEN (alle afmetingen in mm)



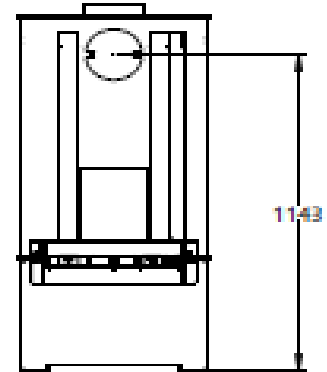
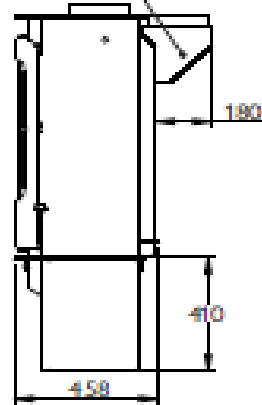
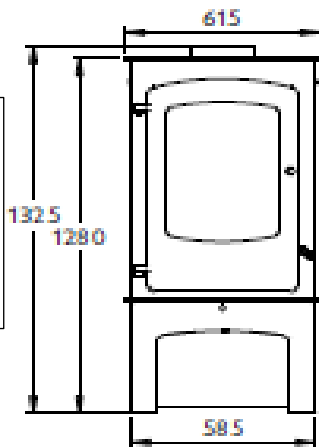
bovenkant

Aansluiting voor optioneel verticaal rookkanaal

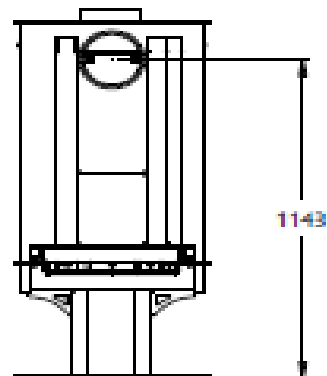
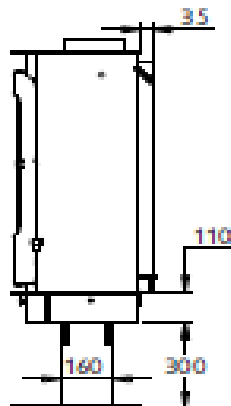
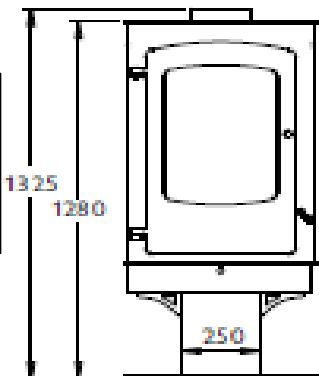
COVE 3

Afvoer rookkanaal van 180 mm

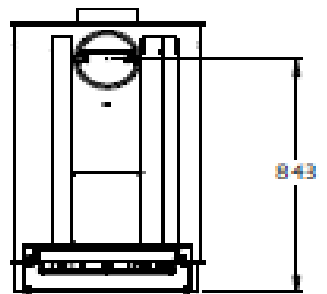
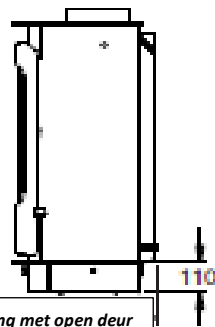
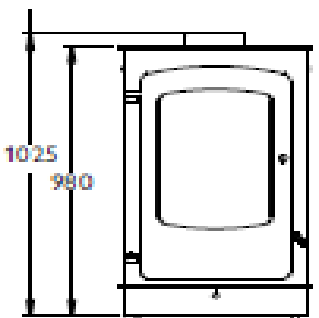
Sokkel met houtvak



Sokkel op voet



Kleine sokkel



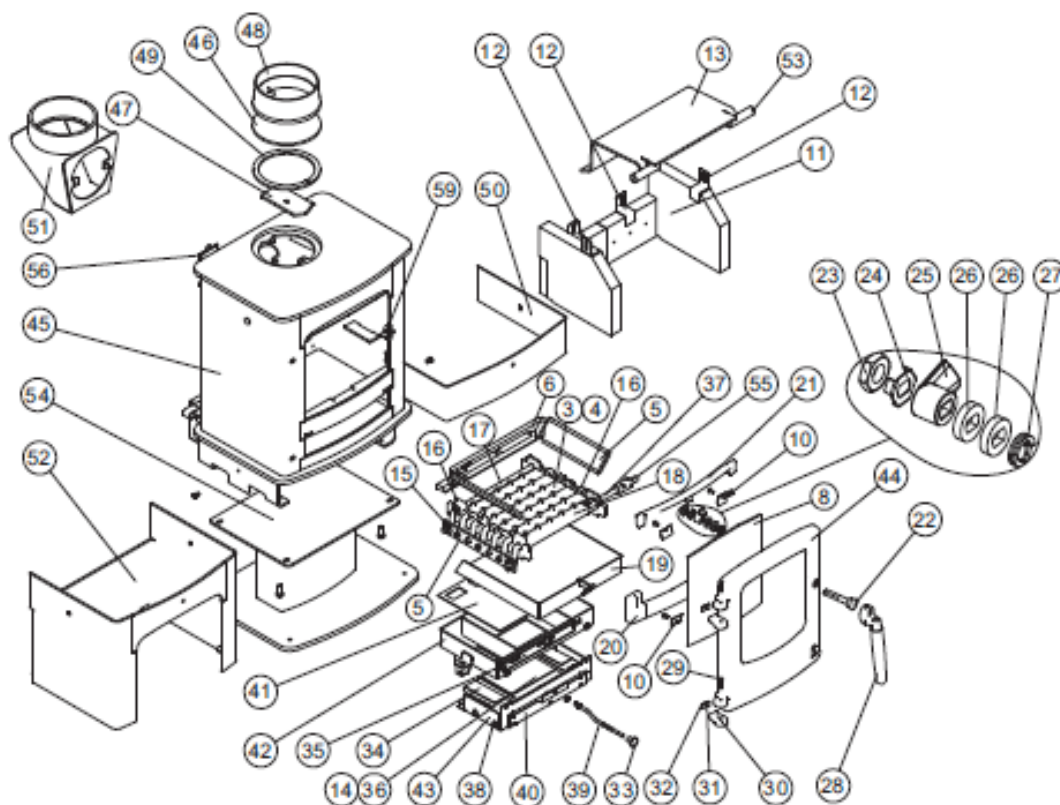
voorzijde

Max. afmeting met open deur

zijkant

achterzijde

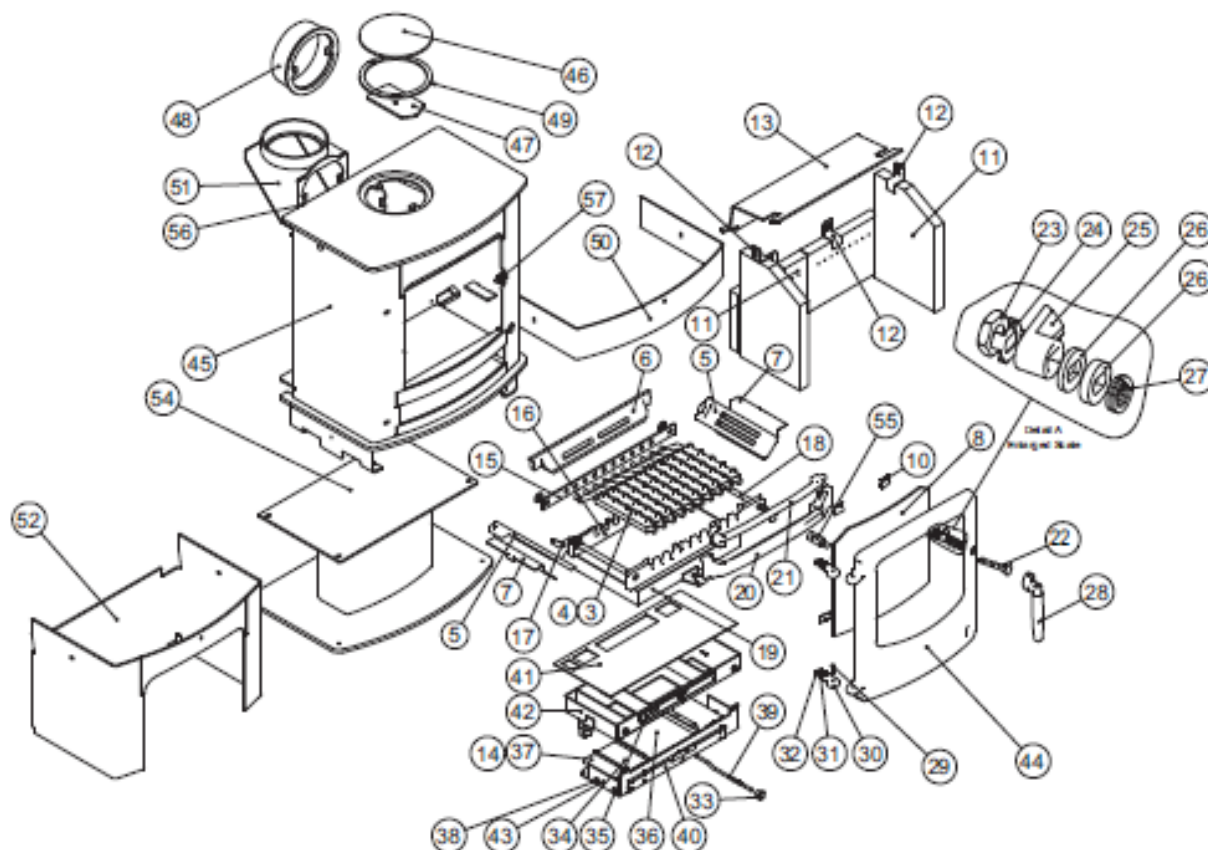
ONDERDELEN VAN DE COVE 1



| Item | Nummer | Omschrijving | Item | Nummer | omschrijving |
|------|------------|-----------------------------------|------|-------------|-----------------------------|
| 1* | 008/SY165 | Kit deurdichtingen(met lijm) | 33 | 008/AY37 | Hendel QuattroFlow |
| 2* | 008/FW29 | Lijm voor deur dichting | 34 | 004/AY22-15 | Secundaire luchtklep |
| 3 | 002/CG01 | Stangen rooster | 35 | 004/SY21 | Schuif luchtregeling |
| 4 | 002/CG0155 | Stangen set rooster (5) | 36 | 004/CY22P | Primaire luchtklep |
| 5 | 002/SY15 | Zijplaat van de haard | 37 | 002/CG11 | Hendel rooster |
| 6 | 002/HW16 | Rooster luchttoevoer achter | 38 | 004/SY24 | Fixatiekleppen |
| 8 | 006/SY18 | Vitro keramisch glas | 39 | 004/SY27 | Regelaar QuattroFlow |
| 9* | 008/ST43 | Dichting glas | 40 | 004/SY23 | Montage QuattroFlow |
| 10 | 004/KV23 | Fixatiepoten glas | 41 | 008/SY13 | Keramische dichting |
| 11 | 011/SY295 | Vuurvaste stenen | 42 | 010/SY20 | Bovenste schuif QuattroFlow |
| 12 | 004/XV30 | Vuurvaste poten | 43 | 010/SY19 | Onderste schuif QuattroFlaw |
| 13 | 010/SY31 | Deflector | 44 | 002/SY01 | Deur |
| 14 | 008/SY265 | Keramische dichtingen QuattroFlow | 45 | 001/SY10 | Stalen haard |
| 15 | 012/SY33 | Regelaar rooster | 46 | 012/PV09 | Afsluiting afvoer |
| 16 | 002/SY30 | Steunstang rooster | 47 | 010/EY14 | Fixatieplaat |
| 17 | 012/CG05 | Losse stang | 48 | 002/PV128 | Afvoerbuis |
| 18 | 002/CG12 | Aansluiting stang rooster | 49 | 010/EY19 | Ring in gietijzer |
| 19 | 004/SY17 | Asbak | 50 | 010/SY11/## | Kleine sokkel |
| 20 | 002/SY07 | Onderste blokkenhouder | 51 | 010/PV33 | Verticale adapter achter |
| 21 | 002/SY08 | Bovenste blokkenhouder | 52 | 010/SY02/## | Sokkel met houtvak |
| 22 | 002/RY15 | Aansluiting sluiting | 53 | 010/SY06 | Deflector steun |
| 23 | 008/FN001 | Schroef | 54 | 010/SY12/## | Sokkel op voet |
| 24 | 004/AY44 | Ring poten | 55 | 002/AY27 | Dop stang voor herladen |
| 25 | 002/AY14 | Sluiting deur | 56 | 012/SY25 | Identificatieplaat |
| 26 | 010/ST031 | Afstandsring | 57 | 008/FB026 | Niveau vijs |
| 27 | 008/FW015 | Veer slot | 58 | 008/FM039 | Decoratieve schroefafdekcap |
| 28 | 008/PY13 | Handvat | 59 | 010/PY38 | Slotstop |
| 29 | 008/BW39/S | Sleutel | | | |
| 30 | 002/PY24 | Scharnier | | | |
| 31 | 004/PY25B | Scharnier spreader 0,9mm | | | |
| 32 | 004/Py25A | Scharnier spreader 2mm | | | |

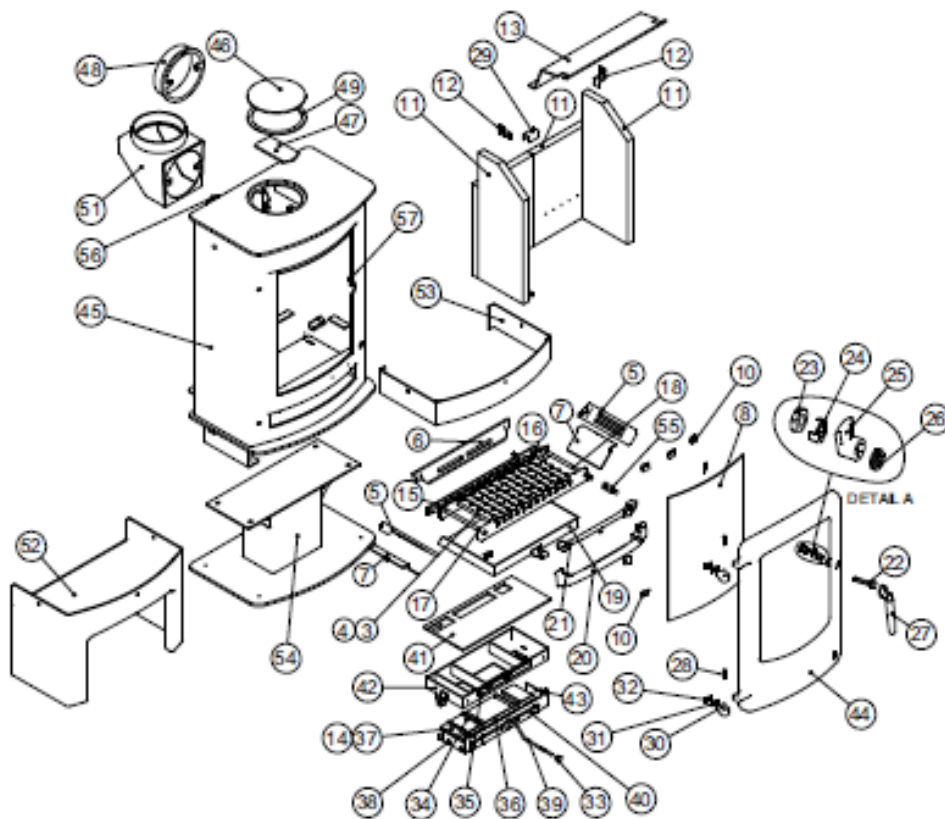
*deze artikelen staan niet op het schema

ONDERDELEN VAN DE COVE 2



| Item | Nummer | Omschrijving | Item | Nummer | Omschrijving |
|------|-------------|-----------------------------------|------|-------------|-----------------------------|
| 1 | 008/PY235 | Kit deurdichtingen(met lijm | 29 | 008/BW39/S | Sleutel |
| 2 | 008/FW29 | Lijm voor deur dichting | 30 | 002/PY24 | Scharnier |
| 3 | 002/CG20 | Stangen rooster | 31 | 004/PY25B | Scharnier spreader 0,9mm |
| 4 | 002/CG20S10 | Stangen set rooster (10) | 32 | 004/PY25A | Scharnier spreader 2mm |
| 5 | 002/CY15 | Zijplaat van de haard | 33 | 008/AY37 | Hendel QuattroFlow |
| 6 | 002/AY16 | Rooster luchttoevoer achter | 34 | 004/CY225 | Secundaire luchtklep |
| 7 | 004/BY24 | Plaat assen | 35 | 004/CY21 | Schuif luchtregeling |
| 8 | 006/PY18 | Vitro keramisch glas | 36 | 004/CY22P | Primaire luchtklep |
| 9 | 008/PY45 | Dichting glas | 37 | 004/AY22-15 | Omleiding luchtklep |
| 10 | 004/KV23 | Fixatiepoten glas | 38 | 004/CY24 | Fixatiekleppen |
| 11 | 011/PY295 | Vuurvaste stenen | 39 | 004/PY32 | Regelaar QuattroFlow |
| 12 | 004/XV30 | Vuurvaste poten | 40 | 004/CY23 | Montage QuattroFlow |
| 13 | 010/PY31 | Deflector | 41 | 008/RV16 | Keramische dichting |
| 14 | 008/CY265 | Keramische dichtingen QuattroFlow | 42 | 010/PY20 | Bovenste schuif QuattroFlow |
| 15 | 012/AY33 | Regelaar rooster | 43 | 010/CY19 | Onderste schuif QuattroFlow |
| 16 | 002/AY30 | Steunstang rooster | 44 | 002/PY01 | Deur |
| 17 | 012/AY13 | Losse stang | 45 | 001/PY10 | Stalen haard |
| 18 | 012/AY15 | Aansluiting stang rooster | 46 | 012/TW09 | Afsluiting afvoer |
| 19 | 044/PY17 | Asbak | 47 | 010/AY51 | Fixatieplaat |
| 20 | 002/AY07B | Onderste blokkenhouder | 48 | 002/CH12B | Afvoerbuis |
| 21 | 002/AY08 | Bovenste blokkenhouder | 49 | 010/NV11 | Ring in gietijzer |
| 22 | 002/RV15 | Aansluiting sluiting | 50 | 010/PY36 | Kleine sokkel |
| 23 | 008/FN001 | Schroef | 51 | 010/TW33 | Verticale adapter achter |
| 24 | 004/AY44 | Ring poten | 52 | 010/PY33/## | Sokkel met houtvak |
| 25 | 002/AY14 | Sluiting deur | 54 | 010/PY34/## | Sokkel op voet |
| 26 | 010/ST031 | Afstandsring | 55 | 002/AY27 | Dop stang voor herladen |
| 27 | 008/FW015 | Veer slot | 56 | 012/PY19 | Identificatieplaat |
| 28 | 008/PY13 | Handvat | 57 | 010/PY38 | Slotstop |

ONDERDELEN VAN DE COVE 3



| Item | Nummer | Omschrijving | Item | Nummer | Omschrijving |
|------|-------------|-----------------------------------|------|-------------|-----------------------------|
| 1 | 008/R235 | Kit deurdichtingen(met lijm) | 30 | 002/R26 | Scharnier |
| 2 | 008/FW29 | Lijm voor deur dichting | 31 | 004/R25B | Scharnier spreader 0,9mm |
| 3 | 002/CG20 | Stangen rooster | 32 | 004/R25A | Scharnier spreader 2mm |
| 4 | 002/CG20S12 | Stangen set rooster (12) | 33 | 008/AY37 | Hendel QuattroFlow |
| 5 | 002/CY15 | Zijplaat van de haard | 34 | 004/CY225 | Secundaire luchtklep |
| 6 | 002/BY16 | Rooster luchttoevoer achter | 35 | 004/CY21 | Schuif luchtregeling |
| 7 | 004/BY24 | Plaat assen | 36 | 004/CY22P | Primaire luchtklep |
| 8 | 006/R218 | Vitro keramisch glas | 37 | 004/AY22-15 | Omlleiding luchtklep |
| 9 | 008/R245 | Dichting glas | 38 | 004/CY24 | Fixatiekleppen |
| 10 | 004/KV23 | Fixatiepoten glas | 39 | 004/R232 | Regelaar QuattroFlow |
| 11 | 011/R295 | Vuurvaste stenen | 40 | 004/CY23 | Montage QuattroFlow |
| 12 | 004/XV30 | Vuurvaste poten | 41 | 008/R216 | Keramische dichting |
| 13 | 010/R231 | Deflector | 42 | 010/PY20 | Bovenste schuif QuattroFlow |
| 14 | 008/CY265 | Keramische dichtingen QuattroFlow | 43 | 010/CY19 | Onderste schuif QuattroFlow |
| 15 | 012/BY33 | Regelaar rooster | 44 | 002/R201 | Deur |
| 16 | 002/BY30 | Steunstang rooster | 45 | 001/R210 | Stalen haard |
| 17 | 012/AY13 | Losse stang | 46 | 010/CY37 | Afsluiting afvoer |
| 18 | 012/AY15 | Aansluiting stang rooster | 47 | 010/CY61 | Fixatieplaat |
| 19 | 004/R217 | Asbak | 48 | 010/CY35 | Afvoerbuis |
| 20 | 002/BY07B | Onderste blokkenhouder | 49 | 010/CY36 | Ring in gietijzer |
| 21 | 002/BY08 | Bovenste blokkenhouder | 50 | 010/R213 | Kleine sokkel |
| 22 | 002/R215 | Aansluiting sluiting | 51 | 010/CY34 | Verticale adapter achter |
| 23 | 008/FN001 | Schroef | 52 | 010/R211/## | Sokkel met houtvak |
| 24 | 004/ST008 | Ring poten | 54 | 010/R212/## | Sokkel op voet |
| 25 | 002/AY14 | Sluiting deur | 55 | 002/AY27 | Dop stang voor herladen |
| 26 | 008/FW015 | Afstandsring | 56 | 012/R219 | Identificatieplaat |
| 27 | 008/PY13 | Veer slot | 57 | 010/R208 | Slotstop |
| 28 | 008/PV28/S | Handvat | | | Scharnier |



A.J WELLS & SONS LTD

8

Bishops Way, Newport, Isle of Wight PO30 5WS, United Kingdom

A Division of A.J.Wells & Sons Limited Registered in England No. 03809371

COVE 1.2.3

Houtkachels

| Model van toestel | Cove 1 | Cove 2 | Cove 3 |
|---|------------------|------------------|------------------|
| Overeenstemmingscertificaat | SY44-CPD-2006 | PY44-CPD-2006 | RY44-CPD-2006 |
| Min. afstand met brandbare materialen: Zijkant: Achterkant: | 550 mm 550 mm | 450 mm 600 mm | 500 mm 500 mm |
| Rookgasuitstoot in het product | 0,47% | 0,33% | 0,23% |
| Rookgastemperatuur | 275°C | 338°C | 310°C |
| Vermogen | 4,1Kw | 8,0Kw | 12,0Kw |
| Rendement | 76,5% | 74,7% | 78,4% |
| Type brandstof | Houtblokken | Houtblokken | Houtblokken |