



Trimline Woody Loft Pellet

INSTALLATIE-INSTRUCTIE

INHOUD

1	INLEIDING.....	3	10	ONDERDELEN.....	14
2	GARANTIEVOORWAARDEN	4	10.1	Printplaat	14
3	AANBEVELINGEN	4	10.2	Datakabel.....	14
3.1	Aanbevelingen voor de veiligheid.....	4	10.3	Vijzelmotor	14
3.2	Aanbevelingen voor de werking	5	10.4	Vijzel.....	14
4	WERKING	6	10.5	Drukwachter.....	14
4.1	De brandstof.....	6	10.6	Maximaal thermostaat.....	14
4.2	Werking	6	10.7	Gloeibougje.....	14
5	GEBRUIK	7	10.8	Rookgasventilator	14
5.1	De afstandsbediening	7	10.9	Convectieventilator	14
5.2	Multifunctioneel grafisch display	7	10.10	Encoder	14
6	KACHEL INSTALLEREN	8	10.11	Rookgas temperatuursensor	15
6.1	Voorzorgsmaatregelen	8	10.12	Ruimte temperatuursensor	15
6.2	Plaats van de kachel.....	8	11	COMPONENTENTEST/SERVICEMELDING	
6.3	Aansluiting.....	8	RESETTEN.....	RESETTEN.....	15
6.4	Pelletkachel starten	9	11.1	Vijzelmotor testen.....	15
6.5	Pelletkachel in bedrijf	10	11.2	Rookgasventilator testen.....	15
6.6	Pelletkachel uitzetten	10	11.3	Convectieventilator testen.....	15
6.7	Instellingen	10	11.4	Kanalisiemotor testen	15
7	PERIODIEK ONDERHOUD	11	11.5	Gloeibougje testen	15
7.1	Algemeen onderhoud.....	11	12	RESETTEN VAN DE BRANDUREN	15
7.2	Reinigen van de brandpot en de aslade.....	11	Bijlage 1	Printplaatschema.....	16
7.3	Jaarlijks onderhoud	11	Bijlage 2	Technische specificaties	17
7.4	Trimline Woody Loft Pellet	12	Bijlage 3	Conformiteitsverklaring	18
8	PROBLEMEN EN OPLOSSINGEN	13	Bijlage 4	Prestatieverklaring	19
8.1	Geen pellettoevoer	13	Bijlage 5	Aanzichten.....	20
8.2	Geen ontsteking	13	Bijlage 6	Afvoer	21
8.3	Pelletkachel wordt te heet	13	Bijlage 7	Hanteerbaarheid bij installatie.....	22
8.4	Het wordt te warm in de woning.....	13			
9	STORINGSMELDINGEN EN OPLOSSINGEN.....	14			
9.1	ERROR 1.....	14			
9.2	ERROR 5.....	14			
9.3	ERROR 6.....	14			
9.4	ERROR 8.....	14			
9.5	ERROR 9.....	14			
9.6	'Service'	14			

thermoCet International B.V.
Laagerfseweg 27
3931 PC Woudenberg
Nederland
www.trimlinefires.com



1 INLEIDING

Geachte klant,



Wij willen u bedanken voor uw keuze voor en het vertrouwen in Trimline pelletkachels. Trimline pelletkachels worden met uiterste precisie en aandacht ontworpen, ontwikkeld en geproduceerd in Nederland. Dit om tot een zo groot mogelijk gebruikersgenot te komen en de veiligheid van zowel de gebruiker als de installateur te beschermen.

Om zo optimaal mogelijk van de Trimline kachel te genieten en om de kachel zo veilig mogelijk te gebruiken raden wij u aan om deze handleiding aandachtig door te nemen alvorens de kachel te gebruiken.

Wij raden u ook aan om de handleiding binnen handbereik van de kachel te bewaren, zodat deze makkelijk en snel toegankelijk is. Bij verlies of beschadiging van de handleiding kunt u een kopie aanvragen bij Trimline. Ook is de handleiding via onze website te verkrijgen.

Belangrijke zaken in deze handleiding worden weergegeven met onderstaande afbeeldingen. Ook zullen stukken tekst **vetgedrukt** uitgevoerd worden om extra aandacht te vragen.

Belangrijke symbolen

 WAARSCHUWING	Lees bij dit waarschuwingssymbool de betreffende paragraaf goed door. Deze tekst bevat informatie die u moet weten voor een goed en veilig functioneren van de pelletkachel.
 LET OP	Dit symbool geeft aan dat er belangrijke informatie staat over het goed functioneren van de pelletkachel.

Door de constante verbetering van Trimline producten behoudt Trimline zich het recht om, zonder voorafgaand bericht, wijzigingen toe te passen en toevoegingen aan te brengen in deze handleiding. Het (gedeeltelijk) kopiëren van deze handleiding is zonder toestemming van Trimline verboden.

2 GARANTIEVOORWAARDEN

Trimline waarborgt op haar pelletkachels 2 jaar garantie, op voorwaarde dat het garantiebewijs (factuur) en bijbehorende documenten aanwezig zijn. Deze garantie geldt niet voor onderdelen die onderhevig zijn aan normale slijtage, denk hierbij aan de brandpot. **Op de elektrische en elektronische componenten en de ventilatoren gelden een garantieperiode van 2 jaar met uitzondering van de gloeibougie.** Alleen wanneer direct bij aankoop aangetoond kan worden dat de gloeibougie af fabriek defect is, valt dit onder garantie. De garantie geldt niet voor onderdelen die defect raken door gebrek aan onderhoud en/of het gebruik van slechte kwaliteit pellets. Ook is de garantie niet van toepassing indien er schade ontstaat door atmosferische invloeden, natuurrampen, elektrische stroomstoten, brand, gebrekkige (elektrische) installatie of onderhoud dat niet volgens de aanwijzingen van de fabrikant is uitgevoerd.

- 1 Trimline zorgt er voor dat de overeengekomen leveringen naar behoren en conform de (in zijn branche geldende) normen worden uitgevoerd, maar geeft ten aanzien van deze leveringen en werkzaamheden nooit een verdergaande garantie dan zoals uitdrukkelijk tussen partijen werd overeengekomen.
- 2 Trimline staat gedurende de garantietermijn in voor de gebruikelijke normale kwaliteit en deugdelijkheid van het geleverde.
- 3 Indien voor de, door Trimline geleverde zaken, door de fabrikant of leverancier een garantie is afgegeven, zal die garantie op gelijke wijze tussen partijen gelden. Trimline zal de wederpartij hierover informeren.
- 4 Indien het doel waarvoor de wederpartij de zaken wenst te bewerken, verwerken of gebruiken, afwijkt van het gebruikelijke doel van deze zaken, garandeert Trimline slechts dat de zaken geschikt zijn voor dit doel indien hij dit schriftelijk aan de wederpartij heeft bevestigd.
- 5 Geen beroep op de garantie is mogelijk, zolang de wederpartij de voor de zaken overeengekomen prijs en/of de voor de werkzaamheden overeengekomen vergoeding nog niet heeft voldaan.
- 6 Het vorige lid geldt niet voor de consument.
- 7 Bij een terecht beroep op de garantie zal Trimline – naar zijn keuze – kosteloos zorg dragen voor herstel of vervanging van de zaken, het alsnog op de juiste wijze uitvoeren van de overeengekomen werkzaamheden dan wel voor terugbetaling van of een korting op de overeengekomen prijs. Indien er sprake is van bijkomende schade, gelden hiervoor de bepalingen van het in deze algemene voorwaarden opgenomen aansprakelijkheidsartikel.
- 8 In afwijking van het vorige lid, heeft de consument de keuze tussen herstel of vervanging van de zaken dan wel het alsnog op de juiste wijze uitvoeren van de overeengekomen werkzaamheden, tenzij dit in redelijkheid niet kan worden gevegd van Trimline. In plaats daarvan mag de consument de overeenkomst altijd bij schriftelijke verklaring ontbinden of een korting op de overeengekomen prijs verlangen.
- 9 Wij adviseren met klem de deur van de kachel op een kier open te zetten tijdens periodes wanneer de kachel niet gebruikt wordt. Zo voorkomt u vocht problemen in de kachel.

3 AANBEVELINGEN

3.1 Aanbevelingen voor de veiligheid

WAARSCHUWING

Installatie van, reparatie en onderhoud aan de kachel mogen alleen worden uitgevoerd door gekwalificeerd personeel. Let hierbij vooral op elektrische aansluitingen en verbindingen. Zorg ervoor dat alle elektrische aansluitingen goed zijn bevestigd om contact met de rest van de kachel te voorkomen.

- 1 Alle lokale bepalingen, inclusief de bepalingen die verwijzen naar nationale en Europese normen, moeten worden gerespecteerd bij de installatie en gebruik van het apparaat.
- 2 Het apparaat mag niet worden gebruikt door kinderen jonger dan 8 jaar. Dit apparaat kan worden gebruikt door kinderen vanaf 8 jaar en door personen met verminderde lichamelijke, zintuiglijke of geestelijke vermogens of gebrek aan de benodigde ervaring en kennis indien ze onder toezicht staan of instructies krijgen over hoe het apparaat op een veilige manier kan worden gebruikt alsook de gevaren begrijpen die met het gebruik samenhangen. Kinderen mogen niet met het apparaat spelen. Houd het apparaat en het netsnoer buiten bereik van kinderen jonger dan 8 jaar. Laat reiniging en onderhoud niet door kinderen uitvoeren, tenzij ze ouder zijn dan 8 jaar en onder toezicht staan.
- 3 Controleer, na het uitpakken van het product, het product grondig en nauwkeurig. Is de inhoud van het pakket niet volledig of juist, neem dan contact op met de dealer bij wie u het product heeft gekocht. Laat verpakkingsmateriaal niet liggen binnen het bereik van kinderen of personen met verminderde lichamelijke, zintuiglijke of geestelijke vermogens waarvoor dit een gevaar kan vormen.
- 4 Alle verpakkingsmaterialen kunnen worden hergebruikt bij soortgelijke vormen van gebruik of eventueel als afval vergelijkbaar met stedelijk vast afval, in overeenstemming met de regelgeving.
- 5 Een kapotte kachel die niet meer te repareren is bevat waardevolle grondstoffen die na bewerking opnieuw gebruikt kunnen worden. Vraag daarom advies aan de gemeentelijke reinigingsdienst voor een milieuvriendelijke afvoer en verwerking.
- 6 Voor een juiste toepassing en gebruik van de kachel is het van belang dat iedere gebruiker deze handleiding nauwkeurig en volledig doorneemt en de aanwijzingen opvolgt.

- 7 De kachel mag enkel en alleen worden gebruikt voor de toepassing waarvoor deze ontworpen is. De fabrikant kan niet aansprakelijk worden gesteld voor ontstane schade door onjuist gebruik en/ of onjuiste toepassing.
 - 8 Leg geen voorwerpen op de kachel en zorg dat voorwerpen op een veilige afstand van de kachel geplaatst zijn. Het niet volgen van deze aanbeveling kan brandgevaar veroorzaken.
 - 9 De verantwoordelijkheid voor onjuist gebruik van de kachel ligt volledig bij de eindgebruiker en stelt Trimline vrij van alle aansprakelijkheid.
 - 10 Elke aanpassing aan de kachel en vervanging door niet-originele onderdelen kan de veiligheid van de gebruiker in gevaar brengen en stelt Trimline vrij van alle aansprakelijkheid. Zonder schriftelijke toestemming is het verboden om deze aanpassingen en vervangingen toe te passen.
 - 11 Draai of trek niet aan elektrische kabels, ook niet als de kachel is losgekoppeld van het elektriciteitsnet.
 - 12 Sluit of verklein ventilatieopeningen niet.
Ventilatieopeningen zijn noodzakelijk voor een goede verbranding en gaan het oververhitten van de kachel tegen.
 - 13 Vermijd het aanraken van de hete delen van de kachel zonder beschermende kleding of accessoires.
 - 14 Het is niet toegestaan de kachel te gebruiken met een geopende brandkamerdeur. Hierbij zou rookvorming in de kamer kunnen ontstaan.
 - 15 De kachel is een elektrisch apparaat, pas daarom op met vocht en vloeistoffen rondom de kachel. Voor het uitvoeren van reiniging en/of onderhoud bevelen wij aan om alvorens hiermee te beginnen de kachel uit te schakelen, vervolgens zijn uitschakelprocedure te laten uitvoeren en daarna de stekker uit het stopcontact te halen.
 - 16 De kachel moet aangesloten zijn op een stroomonderbreker en een geaard stopcontact, conform de normen 73/23 EEG en 93/98 EEG.
 - 17 Een incorrecte installatie of slecht onderhoud kan schade toebrengen aan personen, dieren of voorwerpen. In dit geval wijst Trimline alle aansprakelijkheid af.
 - 18 De kachel moet na elke 1200 branduren of na elk jaar gebruik volledig gereinigd en onderhouden worden.
- ### 3.2 Aanbevelingen voor de werking
- 19 Schakel met behulp van de afstandsbediening de kachel uit bij een storing of slechte werking.
 - 20 Na het niet correct opstarten van de kachel moeten niet verbrande pellets worden verwijderd voor een nieuwe opstartpoging wordt ondernomen.
 - 21 Gooi nooit handmatig pellets in de brandpot.
 - 22 Steek de kachel nooit op een andere manier aan dan de omschreven opstartprocedure.
 - 23 Installeer de kachel in een geschikte ruimte, voorzien van ventilatie, elektriciteit, een rookgasuitlaat en brandbestrijdingsmiddelen.
 - 24 De ruimte welke wordt verhit door de kachel niet laten oververhitten, dit kan gezondheidsproblemen veroorzaken
 - 25 In geval van brand in het rookgaskanaal de kachel uitschakelen en de deur gesloten houden.
 - 26 Indien de kachel op een brandbare ondergrond staat, moet er onder de kachel een brandwerende plaat liggen van staal of glas.

4 WERKING

4.1 De brandstof

⚠ WAARSCHUWING

Trimline pelletkachels gebruiken pellets als brandstof. Pellets bestaan uit houtvezels welke onder zeer hoge druk samen worden geperst. Waarna ze, zonder toevoegingen, hun vaste vorm aannemen. **Het is niet toegestaan om in Trimline pelletkachels andere grondstoffen te verbranden dan houtpellets**, ook niet om de kachel aan te steken. Indien dit wel gebeurt, vervalt de garantie en komt de veiligheid in het geding.

Het is van belang dat de samenstelling van de pellets van goede kwaliteit is. De kwaliteit van de pellets heeft invloed op de verbranding en de vervuiling van de kachel.

Kenmerken van goede pellets zijn:

- Diameter: 6-7 mm
- Lengte: 30 mm
- Hard geperst
- Vrij van additieven, lijmen en hars
- Calorische waarde van 20.244 kJ/kg
- Vochtgehalte van 7%

Goede pellets voorkomen de volgende problemen:

- Slechte verbranding
- Verstopping van de brandpot
- Verstopping van de rookkanalen
- Een snel vervuilde ruit
- Veel as en onverbrande pellets

🔥 LET OP

Vochtige pellets kunnen een slechte verbranding veroorzaken en daardoor ook de bovenstaande problemen. Berg uw pellets droog en op minimaal een meter afstand van de kachel op. Wij raden aan zorgvuldig uw pellets uit te kiezen. Het gebruik van slechte pellets kan schade brengen aan uw pelletkachel waardoor de garantie en de aansprakelijkheid van de fabrikant komt te vervallen.

4.2 Werking

In de basis werkt een pelletkachel als volgt: De pelletkachel heeft een ingebouwd reservoir voor pellets. Vanuit dit reservoir worden de pellets door middel van een vijzel getransporteerd naar de brandpot. Met behulp van een gloeibougie worden de pellets in de brandpot ontstoken. De lucht die nodig is voor de verbranding wordt door de rookgasventilator langs de brandpot geforceerd. De bij de verbranding ontstane rookgassen worden door de rookgasventilator afgevoerd.

🔥 LET OP

De pelletkachel kan, afhankelijk van het model, op twee manieren een warme luchtstroom in de kamer creëren. Eén manier is door middel van een ruimteventilator in de kachel en de andere manier is door middel van natuurlijke convectorie. **Omdat deze luchtstromen ook voorkomen dat de kachel oververhit raakt, is het van groot belang dat de toegepaste luchtstroom werkt en niet geblokkeerd wordt.**

5 GEBRUIK

5.1 De afstandsbediening

1

1 Multifunctioneel grafisch display

Bekijk de huidige gegevens van de kachel en het configuratiemenu.

2 Pijl omhoog

Door op deze knop in het hoofdmenu te drukken, kunt u de temperatuur van de kachel aanpassen. Wordt gebruikt om door het menu te scrollen en variabelen te verhogen.

3 Pijl omlaag

Door op deze knop in het hoofdmenu te drukken, kunt u het vermogen van de kachel aanpassen of een programma instellen. Wordt gebruikt om door het menu te scrollen en variabelen te verlagen.

4 Menu/Vorige

Met deze knop krijgt u toegang tot configuratiemenu's en kunt u ze weer verlaten.

5 OK/Bevestig

Bevestig de instellingen van de menu's.

6 AAN/UIT

Zet de afstandsbediening aan. Schakelt de kachel aan/uit en reset de alarmen.

5.2 Multifunctioneel grafisch display

2

1 Batterijstatus: als dit symbool verschijnt, zijn de batterijen bijna leeg. Vervang de batterijen om te voorkomen dat de afstandsbediening niet meer werkt.

2 Timer: geeft aan of het wekelijkse programma van de kachel aan staat.

3 Datum/tijd: geeft de tijd op de kachel en de datum aan.

4 Temperatuur: temperatuur in graden Celsius. Indien aanwezig geeft het symbool 'Home' de temperatuur weer die is gemeten door de interne meter van de afstandsbediening. Druk op de knop 'OMHOOG' om de temperatuur van de kachel te zien en te veranderen. Druk daarna op OK/BEVESTIG.

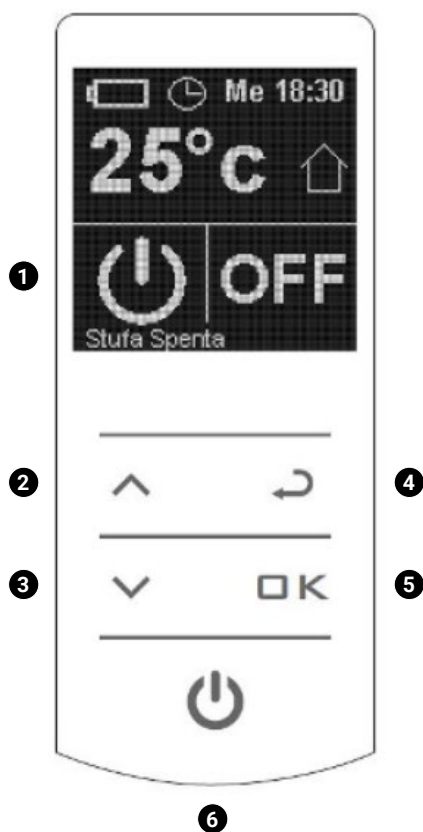
5 Status van de kachel: geeft de werkstatus van de kachel weer.

6 Home: symbool geeft aan dat de temperatuur die weergegeven wordt, gemeten is door de afstandsbediening.

7 Beschrijving status kachel: geeft de status van de kachel en de werkfasen weer.

8 Vermogen kachel: geeft het verwarmingsvermogen van de kachel weer. Door op de knop 'OMLAAG' te drukken kunt u het vermogen van de kachel zien en instellen. Druk daarna op OK/BEVESTIG.

1



2



6 KACHEL INSTALLEREN

6.1 Voorzorgsmaatregelen

⚠ WAARSCHUWING

De installatie van de kachel moet worden uitgevoerd door gekwalificeerd personeel.

De kachel mag alleen geïnstalleerd worden in een geschikte ruimte, de ruimte moet:

- Voldoen aan de werking en omgevingsvoorwaarden (omschreven in deze handleiding).
- Voorzien zijn van elektriciteit (230V 50 Hz (73/23/EEG))
- Voorzien zijn van een schoorsteenkanaal of verticaal binnen- of buitenrookgaskanaal.
- Voorzien zijn van buitenluchttoevoer.
- Voorzien zijn van aarding, conform de EU-normen.

⚠ WAARSCHUWING

Door de verbranding van de pellets in de pelletkachel ontstaan er rookgassen. Om deze rookgassen af te voeren moet de kachel altijd aangesloten zijn op een schoorsteenkanaal of een verticaal binnen- of buitenrookgaskanaal. Deze rookgassen zijn nauwelijks zichtbaar, maar kunnen zeer heet worden. Vermijd daarom contact met de rookgassen.

6.2 Plaats van de kachel

De positie van de kachel hangt af van de ruimte en de mogelijkheid van de plaatsing van de schoorsteen/het rookgaskanaal. Raadpleeg de lokale autoriteiten over de lokale regels voor het plaatsen van een kachel met betrekking tot de schoorsteen/het rookgaskanaal en andere voorschriften die hierover zijn vastgesteld. De fabrikant wijst alle verantwoordelijkheid af indien de installatie niet voldoet aan de geldende wetgeving.

Voor een goede koeling van de kachel, een goede verdeling van de warmte vanuit de kachel en ter bevordering van de brandveiligheid moet er rekening worden gehouden met afstanden tot andere objecten. Zie hoofdstuk 9 voor de exacte maten, dit is per kachel verschillend. De kachel moet ook dusdanig worden geplaatst dat er een goede mogelijkheid is tot het reinigen en onderhouden van de kachel en de rookkanalen.

⚠ WAARSCHUWING

Het is niet toegestaan de kachel in een slaapkamer, in een badkamer, in een douche, in een ruimte waarin ontploffingsgevaar bestaat of buiten te plaatsen. De kachel mag ook niet worden geplaatst op een vloer die niet geschikt lijkt om het gewicht van de kachel te kunnen dragen. Indien de kachel op een brandbare ondergrond staat, moet er onder de kachel een brandwerende plaat liggen van staal of glas.

6.3 Aansluiting

Elektrische aansluiting

⚠ WAARSCHUWING

Het is belangrijk dat de kachel geïnstalleerd wordt door gekwalificeerd personeel. De aansluiting op het elektriciteitsnet gebeurt door middel van de meegeleverde voedingskabel. Zorg ervoor dat de stekker altijd toegankelijk blijft wanneer het apparaat geïnstalleerd is. Zorg voor een goed geaard stopcontact. De kachel is met een zekering achter in de kachel gezekerd.

Aansluiting op het rookgaskanaal

In dit hoofdstuk worden de voorwaarden omschreven waaraan het rookgaskanaal moet voldoen. Deze, door ons voorgeschreven voorwaarden, mogen op geen enkele wijze worden beschouwd als vervanging van de bestaande regels. Alle lokale bepalingen, inclusief de bepalingen die verwijzen naar nationale en Europese normen, moeten worden gerespecteerd bij de installatie van het rookgaskanaal.

De fabriek is niet verantwoordelijk voor het slecht functioneren van de kachel ten gevolge van het gebruiken van een rookgaskanaal die niet voldoet aan de voorwaarden en regels.

⚠ WAARSCHUWING

- Laat het rookkanaal en de pelletkachel installeren door gekwalificeerd personeel.
- De inwendige diameter van het kanaal moet gelijk zijn aan of groter zijn dan 80 mm.
- Gebruik voor het kanaal alleen stalen of RVS buizen, geen kunststof of aluminium.
- Gebruik voor het kanaal alleen buizen met een siliconen afdichtingsring, welke goed bestand zijn tegen hoge temperaturen.
- Gebruik bij bochten altijd T-stukken met een inspectiemogelijkheid voor jaarlijks onderhoud.
- De verbinding tussen de kachel en de schoorsteen moet zo kort mogelijk zijn om een goede trek te waarborgen en om condensvorming tegen te gaan.
- Gebruik niet meer dan drie keer een bocht (T-stuk) van 90°.
- Horizontale secties mogen niet langer zijn dan 2 meter met een minimale hoek van 5°.
- Sluit niet meer dan 1 apparaat aan op een rookgasafvoer.
- Gebruik buitenshuis geïsoleerde buizen om condensvorming tegen te gaan.

Ventilatie

Voor een goede verbranding in de kachel is het noodzakelijk om de ruimte waarin de kachel staat te voorzien van goede ventilatie. Een slechte verbranding kan worden veroorzaakt door een slechte ventilatie in huis. Met name in moderne, luchtdichte woningen kan dit voorkomen. Ook in ruimtes waarin (elektrische) afzuiging aanwezig is kan een slechte verbranding sneller voorkomen. Door juiste ventilatie toe te passen/te installeren kunnen deze problemen voorkomen worden. Goede ventilatie bij de kachel is verplicht.

De luchtinlaat moet een totale netto oppervlakte hebben van 100 cm². Deze oppervlakte moet worden verhoogd indien er (elektrische) afzuiging of andere verwarmingssystemen aanwezig zijn in dezelfde ruimte (bijv. een afzuigkap of houtkachel).

Op alle Trimline pelletkachels is het mogelijk om een externe luchtinlaat aan te sluiten. Door het toepassen van deze externe luchtinlaat gebruikt de pelletkachel buitenlucht voor de verbranding. De verbranding van de kachel zal dan niet meer beïnvloed worden door de ventilatie in de kamer. Vraag uw dealer naar de mogelijkheden.

LET OP

De hierboven genoemde luchttoevoeren moeten een minimale capaciteit van 50 m³/uur garanderen. De luchttoevoer mag in geen enkel geval geblokkeerd worden.

6.4 Pelletkachel starten

De eerste keer opstarten

WAARSCHUWING

Wanneer u de kachel de eerste keren gebruikt, neem dan de volgende adviezen in acht:

- Het uithardingsproces van de lakken is pas beëindigd na een paar keer branden van de kachel. Bij dit uithardingsproces kunnen dampen en geuren vrijkomen, die later niet meer vrij zullen komen.
- Gebruik de kachel de eerste keren op gemiddeld vermogen zodat alle mechanische onderdelen zich kunnen zetten en de lakken kunnen uitharden. Dit bevordert de levensduur van de kachel.
- Houd kinderen uit de buurt van de kachel, de dampen die vrijkomen kunnen schadelijk zijn voor de gezondheid van de kinderen. Ook volwassenen moeten voorzichtig zijn met deze dampen en inademing zoveel mogelijk vermijden.
- Raak onderdelen en oppervlakten niet aan voordat deze volledig zijn afgekoeld, de onderdelen en oppervlakten kunnen nog instabiel zijn.
- Ventileer de ruimte meerdere malen zeer goed na en tijdens de eerste keren gebruik.
- De allereerste keer opstarten van de pelletkachel kan langer dan normaal duren. Doordat de vijzel nog niet is gevuld met pellets duurt het langer voordat de pellets zich in de brandpot bevinden.
- Het is zelfs mogelijk dat het te lang duurt en de pelletkachel een foutmelding geeft (Error1).
- Houd in dit geval de ON/OFF knop voor een paar seconden in en start de pelletkachel vervolgens opnieuw op met de ON/OFF knop

LET OP

Voer de volgende punten uit voor het voor de eerste keer opstarten van de pelletkachel:

- Zorg dat de pelletkachel op een juiste manier, zoals beschreven in voorgaande paragrafen, is geïnstalleerd.
- Vul het reservoir met pellets/controleer of er pellets in het reservoir aanwezig zijn.
- Controleer of de brandpot zo ver mogelijk naar achteren is geplaatst en of de gloeibougie voor het gat in de brandpot zit.
- Controleer of de deur goed gesloten is.

Pelletkachel aanzetten

Dit doet u door middel van de voedingsschakelaar. De voedingsschakelaar is de schakelaar die naast de plek zit waar de voedingskabel in steekt.

- Mogelijk defect: Geen beeld

Ontsteking

WAARSCHUWING

- Controleer of er voldoende pellets in het reservoir aanwezig zijn.
- Controleer of de brandpot schoon is of deze zo ver mogelijk naar achteren geplaatst is en of de gloeibougie voor het gat in de brandpot zit.
- Controleer of de deur goed gesloten is.

U start de kachel doormiddel van de ON/OFF knop een paar seconden in gedrukt te houden tot u een piep hoort.

Het display van de afstandsbediening geeft aan: 'ventilator aan'. Nu gaat de pelletkachel starten en de volgende stappen doorlopen:

Reinigen

Tijdens deze fase wordt de brandpot gereinigd.

Mogelijke storingen zijn:

- Storing: ERROR 6
- Storing: ERROR 9

Pellets laden en de gloeibougie gaat aan

Tijdens deze fase worden er pellets toegevoegd en gaat de gloeibougie aan, totdat er vuur in de brandpot komt.

De rookgasventilator gaat zachter draaien. Mogelijke storingen zijn:

- Mogelijk defect: Geen pellettoevoer

Ontbranding en stabilisatie

Zodra er ontbranding is zal de rookgastemperatuur oplopen en zal de kachel dit herkennen als vuur. Nu gaat de kachel in stabilisatiestand voor een aantal minuten. Dit houdt in dat de kachel minder pellets zal toevoeren om het vuur rustig op gang te laten komen. Mogelijke storing is:

- Storing: ERROR 1

6.5 Pelletkachel in bedrijf

De pelletkachel heeft zijn opstartprocedure succesvol doorlopen en is nu in bedrijf. Onderstaande tekst komt op het display van de afstandsbediening te staan:

Vuur aan

6.6 Pelletkachel uitzetten

U kunt de pelletkachel uitzetten met de **ON/OFF** knop. U krijgt nu de melding **AFKOELEN**. Dit betekent dat de kachel gaat afkoelen tot een bepaalde veilige temperatuur. Dit kan even duren. Als de pelletkachel voldoende is afgekoeld zal de rookgasventilator (zie § 10.8) stoppen met draaien.

6.7 Instellingen

U kunt een aantal instellingen aanpassen via de knop **MENU/VORIGE**.

Onder het kopje 'gebruiker' kunt u de volgende instellingen wijzigen:

Taal

U kunt hier de taal instellen. Met de pijl-toetsen wisselt u tussen de talen.

Gebruik **OK** om de gewijzigde instelling op te slaan.

Datum en tijd

Hier kunt u de datum en tijd instellen. Het begint bij het instellen van de dag van de maand. Door op **OK** te drukken gaat u naar de in te stellen maand. Enzovoorts.

Weekprogramma

Hier kunt u een weekprogramma instellen. Bijvoorbeeld timer 1, bevestigen met **OK**.

Het vierkantje voor ingeschakeld is open. Dat wil zeggen dat deze niet is geactiveerd. D.m.v. het pijltje omhoog zal het vakje wit worden en activeert u het weekprogramma. (Heeft u foutief iets geactiveerd dan kunt u het vakje weer leegmaken door het pijltje naar beneden in te toetsen) Als u daarna op **OK** drukt dan gaat u naar de maandag, hier geldt hetzelfde. Het vakje is open, d.m.v. het pijltje omhoog activeert u de maandag en zal het vakje wit worden. Bent u bijvoorbeeld 1 dag te ver dan gaat u terug met de **MENU/VORIGE** toets.

Wanneer u bij de tijd bent aangekomen dan kunt u het pijltje omhoog ingedrukt houden. De tijd zal dan vanaf 00:00 oplopen. Wanneer u bij de stoptijd bent en op **OK** drukt dan gaat u weer naar het hoofdscherm.

Pellets laden

In dit menu kunt u de vijzel laten draaien zodat de vijzel wordt gevuld met pellets.

7 PERIODIEK ONDERHOUD

7.1 Algemeen onderhoud

⚠ WAARSCHUWING

Voor een lange levensduur van de kachel is het belangrijk om regelmatig onderhoud te plegen en de kachel te reinigen zoals beschreven in de komende paragrafen. **Om (brand) veiligheidsredenen is het nodig om na elk jaar gebruik, of om de 1200 branduren, een volledige onderhoudsbeurt uit te laten uitvoeren door gekwalificeerd personeel.**

Voer alle onderhoud en reiniging uit wanneer de kachel uit staat, de stekker uit het stopcontact is gehaald en de kachel is afgekoeld.

Gebruik nooit bijtende of agressieve schoonmaakmiddelen op zowel externe als interne onderdelen. Gebruik van deze middelen kan leiden tot corrosie en schade. Bij gebruik van deze middelen komt de garantie te vervallen.

Laat kapotte componenten vervangen door uw dealer of fabrikant.

7.2 Reinigen van de brandpot en de aslade

Reinig voor elk gebruik de brandpot en de aslade. Het reinigen van de brandpot is van belang voor een goede verbranding. Zonder reiniging van de brandpot kunnen de gaten in de brandpot verstopt raken en kan de lucht niet meer goed bij de verbranding komen. Dit veroorzaakt slakvorming. Let er bij de reiniging op dat er geen as of pellets **onder de brandpot** achterblijven.

Reinigen van het glas

Om een helder beeld van het vuur te houden is het nodig om het glas in de deur te reinigen. Hoe vaak het glas gereinigd moet worden is afhankelijk van de gebruikte pellets. U kunt het glas reinigen met behulp van een vochtige papieren doek, gedept in as. Met dit doekje kunt u vervolgens de ruit schoon poetsen. Hierna kunt u de ruit droog wrijven. Het glas in de kachel is bestand tegen hoge temperaturen, echter kan deze breken wanneer deze te snel wordt afgekoeld. Wacht daarom met het schoonmaken met reinigingsmiddelen altijd totdat de kachel volledig is afgekoeld. Indien het glas kapot is, mag de kachel niet meer worden gebruikt en moet het glas vervangen worden door gekwalificeerd personeel.

Reinigen van gelakte metalen delen

Gelakte delen kunnen gereinigd worden met een vochtige doek of een (natuur)zeem (i.v.m. het achterlaten van pluizen) Gebruik geen agressieve, bijtende schoonmaakmiddelen of schoonmaakmiddelen op oliebasis. Gebruik dus geen wasbenzine, alcohol of iets dergelijks.

Reinigen van de brandkamer

Het is belangrijk om regelmatig de pelletkachel goed uit te zuigen en leeg te maken. Gebruik hiervoor een stofzuiger die geschikt voor het zuigen van as of een speciale aszuiger.

Reinigen van het pelletreservoir

Reinig om de 3 maanden het pelletreservoir, afhankelijk van uw pellets en verbruik. Als er teveel stof en zaagsel ophoopt onder in het reservoir kan het zijn dat de vijzel onvoldoende pellets kan laden of dat de vijzel zelfs vastloopt en er schade ontstaat.

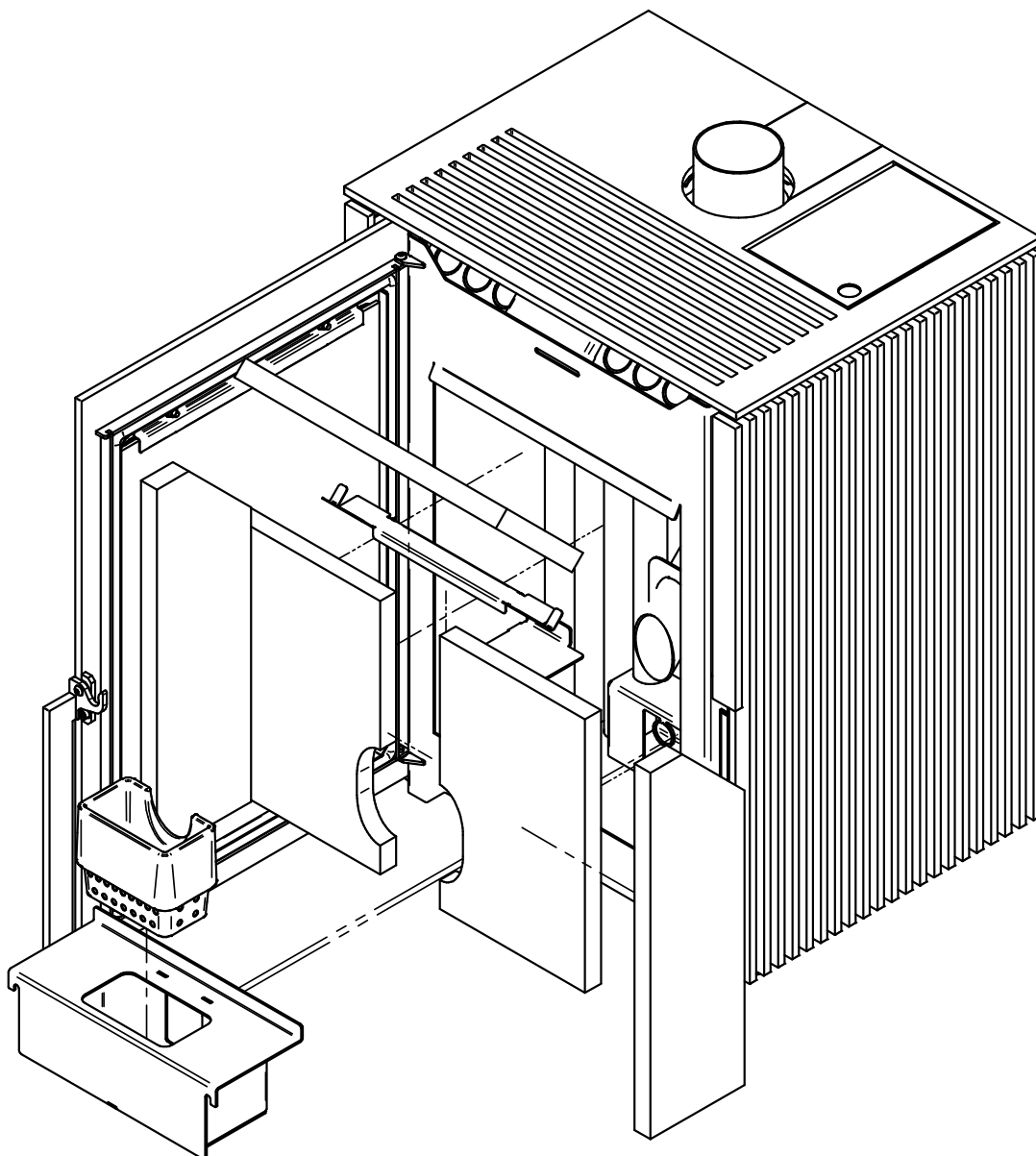
Onderhoudsschema

Onderdelen/ Periode	Voor elk gebruik	2 dagen	7 dagen	90 dagen	Jaarlijks en na 1.200 branduren
Brandpot	✓				
Ruit		✓			
Brandkamer			✓		
Rookkanalen/Warmtewisselaar					✓
Pelletreservoir				✓	

7.3 Jaarlijks onderhoud

Elk jaar of na 1.200 uren branden dient de pelletkachel een compleet onderhoud te ondergaan, dit voor het behoud van uw kachel en uw eigen veiligheid. Hierbij dient de kachel volledig gedemonteerd te worden waarbij de warmtewisselaar en rookkanalen schoongemaakt moeten worden. Dit is belangrijk omdat de kachel anders verstopt raakt met as en stof. Dit jaarlijks onderhoud dient te gebeuren door gekwalificeerd personeel. Onderstaand vindt u de verschillende modellen met de te demonteren onderdelen voor het reinigen van de rookkanalen en warmtewisselaar.

7.4 Trimline Woody Loft Pellet



8 PROBLEMEN EN OPLOSSINGEN

8.1 Geen pellettoevoer

De kachel voert geen pellets aan.

Mogelijke oorzaken:

- Eén van de beveiligingssensoren is ingeschakeld, dit kan de maximaal thermostaat (zie component § 10.6) zijn of de drukwachter (zie component § 10.5).
- De vijzelmotor (zie component § 10.3) is defect.
- De vijzel (zie component § 10.4) zit vast of is geblokkeerd.
- Geen pellets in de pelletbak.

8.2 Geen ontsteking

De kachel meet hiervoor doormiddel van de rookgas temperatuursensor (component § 10.11) de temperatuurstijging van de rookgassen. Als deze niet snel genoeg stijgen geeft de kachel deze storing. Hiervoor dient er een onderscheid gemaakt te worden tussen wel of geen ontsteking.

Er is daadwerkelijk geen ontsteking en geen vuur.

Mogelijke oorzaken:

- De gloeibougie is defect (zie component § 10.7 Gloeibougie)
- Te weinig zuurstof. Dit kan verschillende oorzaken hebben:
 - De kachel is verstopt en heeft onderhoud nodig (zie § 7.3 Jaarlijks onderhoud)
 - De rookgasventilator (§ 10.8) draait niet hard genoeg en zuigt te weinig af.
 - Er is teveel onderdruk in huis. Voorbeelden van oorzaken zijn; te weinig ventilatie, mechanische centrale afzuiging, afzuigkap in de keuken. U kunt dit controleren door eens een raam open te zetten in de buurt van de kachel. Brandt de kachel dan wel goed dan heeft u teveel onderdruk in huis.

Er is wel vuur en ontsteking maar de kachel meet onvoldoende rookgastemperatuur. Mogelijkheden oorzaken:

- Rookgastemperatuursensor (§ 10.11) defect.
- De ontsteking duurt te lang. Een oplossing is de snelheid van de rookgasventilator en de pellettoevoer wat te verhogen.

8.3 Pelletkachel wordt te heet

Als de pelletkachel te heet wordt gaat hij in storing en geeft vervolgens ERROR 6 (zie § 9.3 Error 6) weer op het display. De maximaalthermostaat (zie § 10.6) schakelt dan in. Dit kan verschillende redenen hebben:

- De verbranding is te heet. Dit kan veroorzaakt worden door pellets met teveel energie. De pellettoevoer dient naar beneden afgesteld te worden.
- De rookgasventilator (zie § 10.8) kan onvoldoende rookgassen en dus warmte afvoeren. Controleer of de brandpot schoon is. Het kan ook zijn dat de pelletkachel onderhoud nodig heeft.
- De pelletkachel is afgedekt. Als de pelletkachel is afgedekt kan deze zijn warmte niet meer kwijt.
- De convectieventilator is kapot (zie § 10.9). U voelt de kachel niet meer blazen. Dit gaat alleen op voor uitvoeringen met convectieventilator.

8.4 Het wordt te warm in de woning

De temperatuur in de woning loopt verder op dan u heeft ingesteld. Dit kan verschillende oorzaken hebben:

- De kachel heeft te veel vermogen in P1. Dit is in de meeste gevallen de oorzaak, er is niets mis met de kachel. U heeft de kachel ingesteld op bijvoorbeeld 20°C maar de temperatuur loopt veel verder op. Controleer of de kachel daadwerkelijk terug moduleert naar P1. Bedenk dat een pelletkachel ongeveer 3kW warmte geeft in de laagste stand. Dit betekent dat in een kleine en/of goed geïsoleerde ruimte de temperatuur blijft oplopen zolang u de kachel aan laat staan. Als u niet wilt dat de temperatuur verder stijgt, zorg dan voor voldoende ventilatie of schakel de kachel uit.
- De ruimtetemperatuursensor (§ 10.12) kan verkeerd liggen, wanneer deze op de vloer ligt of tegen de muur aan, dan zal hij de temperatuur van de muur of van de vloer meten in plaats van de ruimtetemperatuur.
- De ruimtetemperatuursensor (§ 10.12) is defect. In dit geval zal de kachel de temperatuur niet goed kunnen lezen en hier op reageren.

9 STORINGSMELDINGEN EN OPLOSSINGEN

LET OP

U kunt de storing resetten door de ON/OFF knop lang ingedrukt te houden tot de kachel een piep geeft.

9.1 ERROR 1

Geen ontsteking, deze melding wordt gegeven als er geen ontsteking is.

Zie paragraaf 8.2 *Geen ontsteking*.

9.2 ERROR 5

Geen pellets. De rookgastemperatuur is te laag. Eventuele oorzaken:

Het reservoir is leeg. Vul het reservoir met pellets. Er is een defect, zie paragraaf 8.1 *Geen pellettoevoer*

9.3 ERROR 6

Deze storingsmelding kan twee oorzaken hebben:

- Component § 10.5 *Drukwachter*
- Component § 10.6 *Maximaal thermostaat*

9.4 ERROR 8

Deze storingsmelding wordt gegeven als de stroom wordt onderbroken wanneer de kachel in de ontstekings-, bedrijfs- of afkoelingsfase is. U kunt deze storing resetten door de ON/OFF knop lang ingedrukt te houden tot de kachel een piep geeft.

9.5 ERROR 9

Deze storingsmelding wordt gegeven als er geen omwentelingen worden gemeten van de rookgasventilator. Controleer of de ventilator daadwerkelijk niet draait. U kunt de ventilator laten draaien via de componententest (zie hiervoor paragraaf 11.2 *Rookgasventilator testen*)

- De rookgasventilator draait niet (component § 10.8 *Rookgasventilator*). Controleer of iets de ventilator blokkeert. Als de ventilator niet geblokkeerd wordt, controleer de stekkers en kabels.
- De ventilator draait wel. Controleer de encoder (§ 10.10). Dit is de sensor die het toerental meet van de rookgasventilator.

9.6 'Service'

Deze melding geeft de kachel als de kachel 1200 uur gebrand heeft. De kachel geeft dit aan om u er aan te herinneren om onderhoud uit te laten voeren.

10 ONDERDELEN

10.1 Printplaat

De printplaat of ook wel moederbord genoemd stuurt alle componenten in de kachel aan.

10.2 Datakabel

De datakabel of flatcable verbindt de printplaat en het bedieningspaneel.

10.3 Vijzelmotor

De vijzelmotor is bevestigd onder aan de vijzel of zogeheten worm. Dit is een elektromotor met een overbrenging naar 1 toeren.

10.4 Vijzel

Dit is een as met een spindel er om heen. Deze draait op laag toeren door middel van de vijzelmotor en brengt de pellets omhoog.

10.5 Drukwachter

De druwachter meet de tegendruk in de afvoer. Als de tegendruk (bijvoorbeeld door wind) te groot is zal de schakelaar omschakelen en zal de kachel een storing geven. De vijzelmotor krijgt dan geen stroom.

10.6 Maximaal thermostaat

De maximaal thermostaat bewaakt de maximale temperatuur van het pelletreservoir. Zodra deze te hoog wordt zal de thermostaat omschakelen en zal de kachel een storing geven. De vijzelmotor krijgt dan geen stroom.

U kunt de maximaal thermostaat resetten door de resetknop in te drukken. Deze vindt u achterop de kachel. Hier ziet u een zwart dopje met een diameter van ongeveer 1 cm die u los kunt draaien, hierachter zit een wit knopje. Deze kunt u indrukken om de maximaalthermostaat te resetten.

10.7 Gloeibougie

De gloeibougie is een element welke gaat gloeien tijdens de ontsteking. Deze zit in het buisje die u kunt zien onderin de brandpot.

10.8 Rookgasventilator

De rookgasventilator zorgt voor de extractie van de rookgassen in de kachel en zorgt voor een onderdruk in de kachel en blaast rookgassen de rookgasafvoer in. Op deze manier wordt er ook zuurstof door de brandpot heen gezogen. De rookgasventilator draait met verschillende snelheden om een juiste verbranding tot stand te brengen.

10.9 Convectieventilator

De convectieventilator blaast lucht uit de ruimte door de warmtewisselaar heen om de pelletkachel te koelen. (zit niet in elk model Trimline)

10.10 Encoder

Dit is een sensor die het toerental van de rookgasventilator meet. Dit is meestal een zwart dopje boven op de rookgasventilator waar een wielletje in draait. Bij een pelletkachel

met een continu draaiende vijzelmotor zit deze encoder ook op de vijzelmotor.

10.11 Rookgas temperatuursensor

Dit is een sensor die de temperatuur van de rookgassen meet. Op deze manier kan de kachel bepalen hoeveel vuur in de kachel aanwezig is.

10.12 Ruimte temperatuursensor

Dit is een sensor die meet hoe warm het in de ruimte is. Op basis hiervan kan de kachel bepalen of hij moet moduleren. Zorg er voor dat deze sensor op een representatieve plek geplaatst is. Plaats deze dus niet rechtstreeks op de vloer of tegen een muur. In dat geval meet hij niet de omgevingstemperatuur maar de vloer of muur.

11 COMPONENTENTEST/SERVICEMELDING RESETTEN

Hier kunt u alle componenten testen.

U komt in dit menu door 1 keer op **MENU/VORIGE** te drukken dan gaat u met het pijltje naar beneden naar **TECH** druk dan op **OK**. U ziet in het scherm van het display een menu, u dient met de pijl omlaag naar **TEST** te gaan en dan op **OK** te drukken.

LET OP

U kunt de componenten alleen testen wanneer de kachel niet brandt.

11.1 Vijzelmotor testen

Als u op **OK** drukt gaat de vijzel draaien, wanneer u weer op **OK** drukt stopt de test. Dit staat ook in het display van de afstandsbediening.

11.2 Rookgasventilator testen

Als u op **OK** drukt gaat de rookgasventilator aan, wanneer u weer op **OK** drukt stopt de test. Dit staat ook in het display van de afstandsbediening.

11.3 Convectieventilator testen

Als u op **OK** drukt gaat, indien aanwezig, de convectieventilator aan. Wanneer u weer op **OK** drukt gaat deze weer uit. Dit staat ook in het display van de afstandsbediening.

11.4 Kanalisatiemotor testen

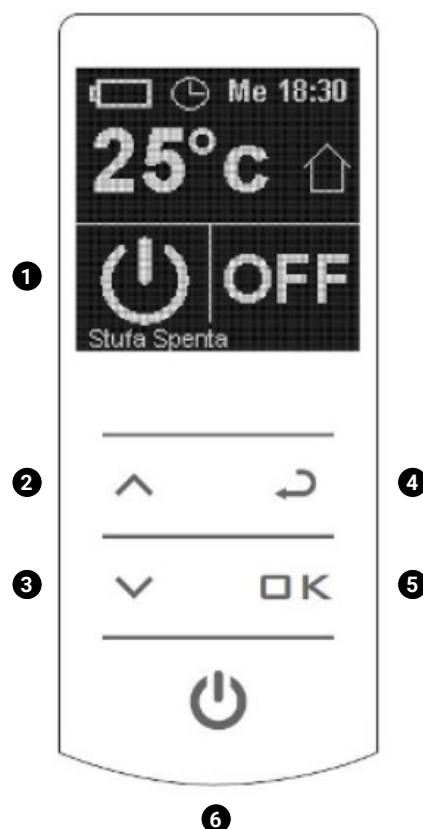
Niet van toepassing.

11.5 Gloeibougie testen

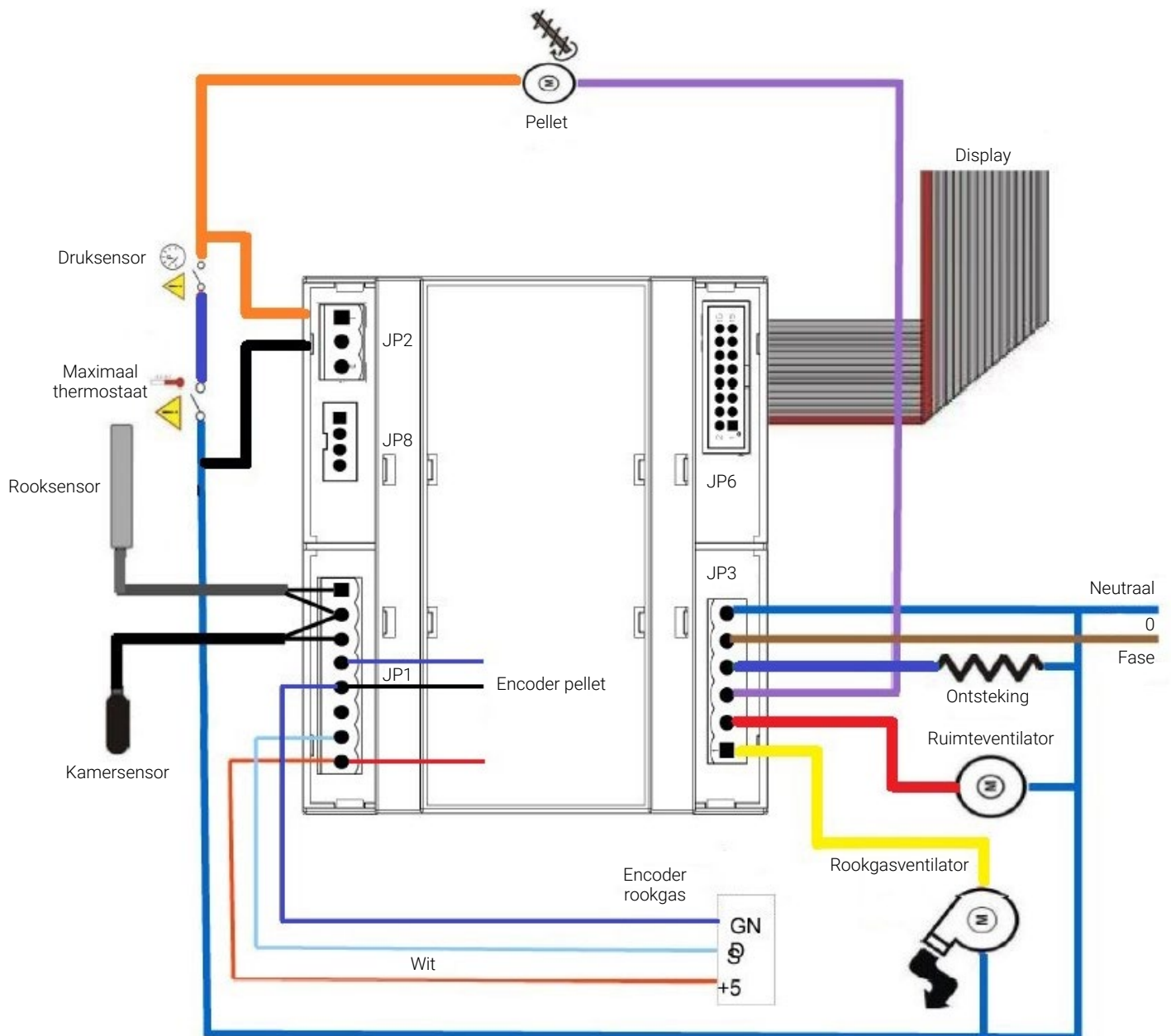
Als u op **OK** drukt gaat de gloeibougie aan, wanneer u weer op **OK** drukt gaat deze weer uit. Dit staat ook in het display van de afstandsbediening.

12 RESETTEN VAN DE BRANDUREN

- 1 Druk op de **AAN/UIT knop** ⑥ om de handset aan te zetten.
- 2 Druk op **MENU/ESC** ④ en ga naar 'TECH' met het pijltje **OMHOOG** ② en bevestig met **OK** ⑤.
- 3 Ga dan naar **PARAMETERS** en bevestig met **OK** ⑤
- 4 Hier dien je een code te selecteren met de **pijltjes toetsen** ② ③. (Er staat nu 00)
Ga naar **55** en druk op **OK** ⑤,
- 5 Druk om terug te gaan op **MENU/ESC** ④.

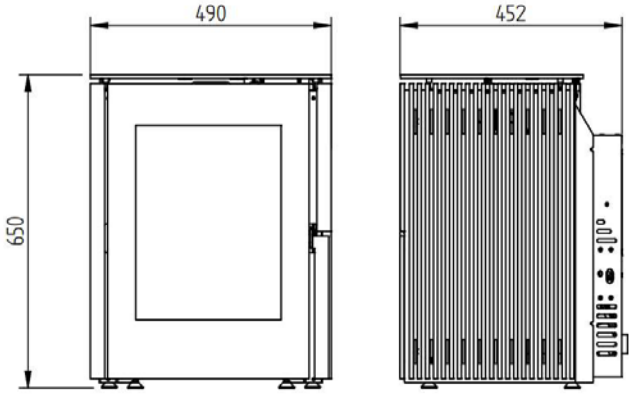


Bijlage 1 PRINTPLAATSHEMA



Trimline Woody Loft Pellet Pelletkachel bestemd voor gebruik in huiselijke ruimtes		
		
		
Afstand tot aangrenzende brandbare materialen Voorzijde: 100 cm Zijkanten: 5 cm Achterzijde: 5 cm		
Prestaties	Nominaal	Minimaal
Vermogen	6,1 kW	3,0 kW
Rendement	89,4%	89,1%
Rookgastemp.	174 °C	122 °C
Verbruik	1,33 kg	0,63 kg
Stroomverbruik	0,017 kW	0,012 kW
CO bij 13% O ₂	195 mg/m ₀ ³	265 mg/m ₀ ³
NO _x bij 13% O ₂	125 mg/m ₀ ³	110 mg/m ₀ ³
C _x H _y bij 13% O ₂	7 mg/m ₀ ³	3 mg/m ₀ ³
Stof bij 13% O ₂	15 mg/m ₀ ³	17 mg/m ₀ ³
Gewicht	102,2 kg	
Max. stroomverbruik	320 W	
Netspanning	230 V - 50 Hz	
Rookgasafvoer	Ø 80 mm	
Luchtinlaat	Ø 40 mm	
Materiaal, maximale afmetingen en vochtgehalte pellets	Hout, Ø 7 mm, Lengte: 30 mm, Vocht < 12 %	
Gebruik alleen aanbevolen brandstof		
Elektronische sturing inclusief weektijdschakelaar		
Lees voor gebruik de handleiding		
 		
Prestatieverklaring: Nr. 2040		
NEN-EN 14785:2006		
Notified Body: SGS Nederland BV (N.B. 0608)		
Report: EZKA/2022-09/00006-1		
Made in the Netherlands thermoCet Laagerfseweg 27 3931 PC Woudenberg		

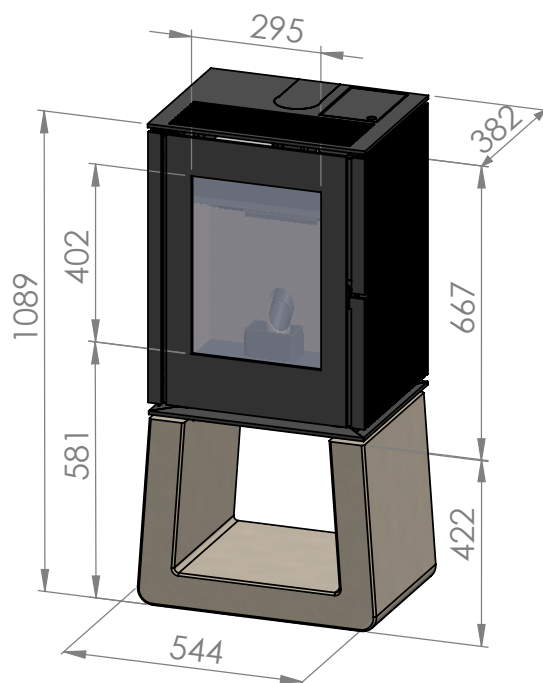
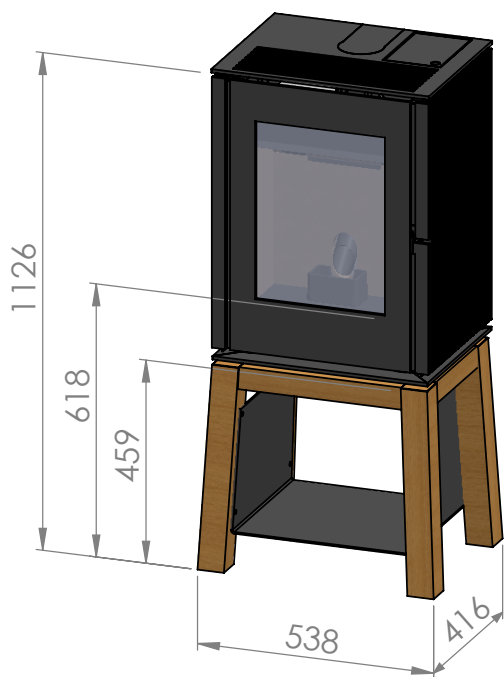
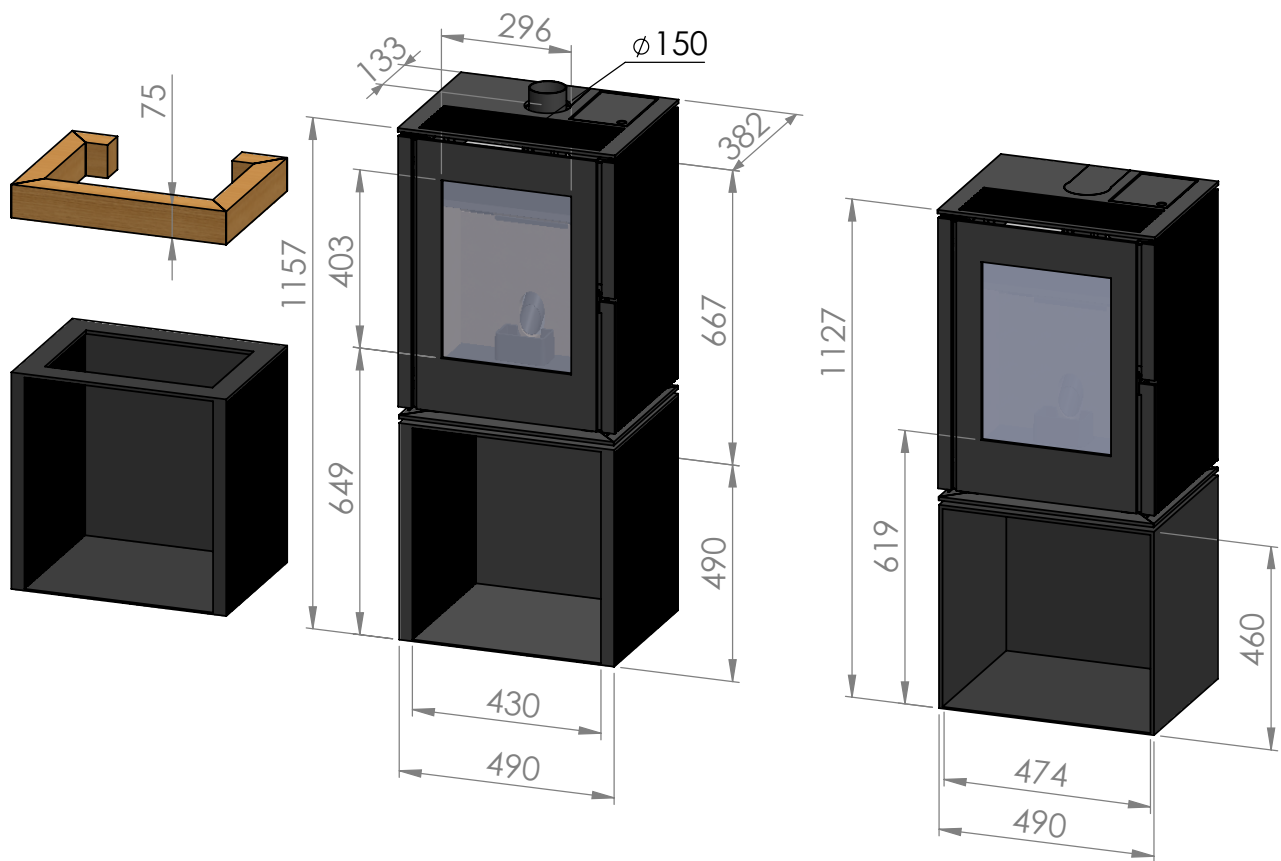
Bijlage 3 CONFORMITEITSVERKLARING

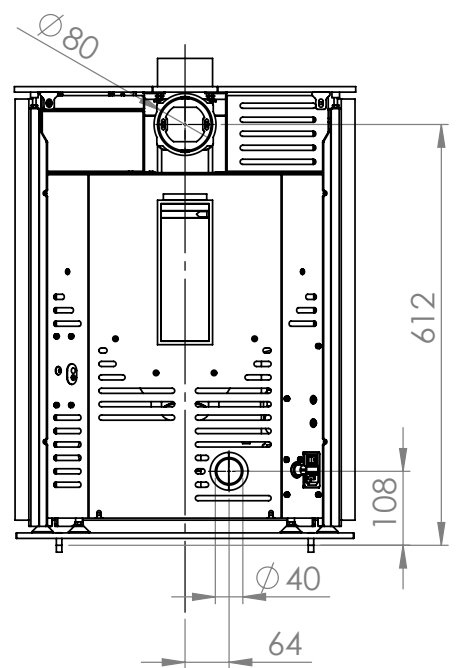
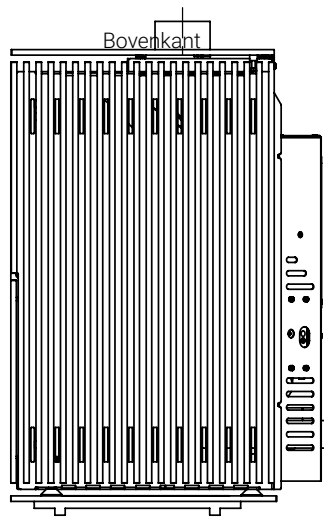
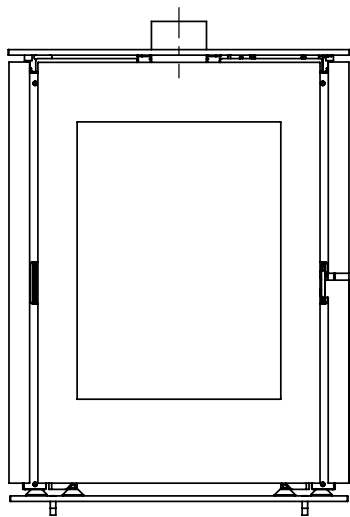
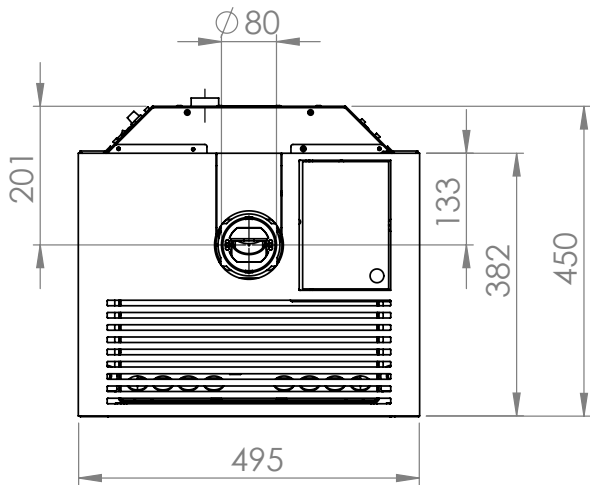
EU-conformiteitsverklaring	
Product	Woody Loft Pellet
Fabrikant	thermoCet Laagerfseweg 27 3931 PC Woudenberg Deze conformiteitsverklaring wordt verstrekt onder volledige verantwoordelijkheid van de fabrikant.
Productomschrijving	Pelletkachel bestemd voor gebruik in huiselijke ruimtes. 
Het hierboven beschreven voorwerp is conform de volgende richtlijn(en) en norm(en)	Richtlijn: 2009/125/EG (betreffende de totstandkoming van een kader voor het vaststellen van eisen inzake ecologisch ontwerp voor energiegerelateerde producten) Richtlijn: 2011/65/EU (betreffende beperking van het gebruik van bepaalde gevaarlijke stoffen in elektrische en elektronische apparatuur) Norm: NEN-EN 14785:2006 (Huishoudelijke ruimteverwarmingstoestellen gestookt met geperst hout – Eisen en beproevingsmethoden) Update 22/6/2020 Norm: NEN-EN-IEC 60335-2-102:2016 Huishoudelijke en soortgelijke elektrische toestellen - Veiligheid - Deel 2-102: Bijzondere eisen voor branders met elektrische connectoren op gas, olie en vaste brandstoffen tel en/of recycling koelmiddelen van airconditioning en apparatuur voor koelmiddelen
Het hierboven beschreven voorwerp is conform de volgende verordening(en)	(EU) 305/2011 (tot vaststelling van geharmoniseerde voorwaarden voor het verhandelen van bouwproducten en tot intrekking van Richtlijn 89/106/EEG van de Raad) (EU) 2015/1185 (tot uitvoering van Richtlijn 2009/125/EG van het Europees Parlement en de Raad wat eisen inzake ecologisch ontwerp betreft voor toestellen voor lokale ruimteverwarming die vaste brandstoffen gebruiken)
Initiële type test is uitgevoerd door	SGS Nederland BV (NB 0608) Keuringsrapport: EZKA/2022-09/00006-1
Ondertekend voor en namens de fabrikant door:	

Bijlage 4 PRESTATIEVERKLARING

PRESTATIEVERKLARING in overeenstemming met Verordening (EU) nr. 305/2011				Nr. 2040	
1	Unieke identificatiecode van het producttype	Woody Loft Pellet < 5,8 kW			
2	Beoogde gebruik	Huishoudelijke ruimteverwarmingstoestellen gestookt met houtpellets, zonder warmwaterproductie			
3	Fabrikant	thermoCet Laagerfseweg 27 3931 PC Woudenberg			
4	Gemachtigde	-			
5	Het systeem of de systemen voor de beoordeling en verificatie van de prestatiebestendigheid	Systeem 3			
6	Geharmoniseerde norm	NEN-EN 14785:2006			
	Aangemelde instantie	SGS Nederland BV (NB 0608)			
	Referentie keuringsrapport	EZKA/2022-09/00006-1 < 5,8 kW			
7	Aangegeven prestaties				
	Essentiële kenmerken	Prestaties		Geharmoniseerde norm	
	Brandveiligheid				
	Brandveiligheid	Conform		NEN-EN 14785:2006	
	Minimumafstand tot brandbare materialen	Voorkant	100	cm	NEN-EN 14785:2006
		Achterkant	5	cm	
		Zijkant	5	cm	
		Plafond	-		
	Vrijkomen van gevaarlijke stoffen	Conform		NEN-EN 14785:2006	
	Oppervlaktetemperatuur	Conform		NEN-EN 14785:2006	
	Uitstoot van verbrandingsproducten				
	Nominaal vermogen (bij 13% O ₂)	CO	0,016	vol%	NEN-EN 14785:2006
		CO	195	mg/m _{0,3}	
		NO _x	125	mg/m _{0,3}	
		C _x H _y	7	mg/m _{0,3}	
		Dust	15	mg/m _{0,3}	
	Gereduceerd vermogen (bij 13% O ₂)	CO	0,021	vol%	NEN-EN 14785:2006
		CO	265	mg/m _{0,3}	
		NO _x	110	mg/m _{0,3}	
		C _x H _y	3	mg/m _{0,3}	
		Dust	17	mg/m _{0,3}	
	Elektrische veiligheid	Conform			
	Reinigbaarheid	Conform			
	Maximale bedrijfsdruk	- bar			
	Rookgastemperatuur	T [174°C]			
	Mechanische sterkte (ter ondersteuning rookkanaal)	N.P.D.			
	Thermische prestaties				
	Nominaal vermogen	6,1 kW		NEN-EN 14785:2006	
	Vermogen afgegeven aan omgeving	6,1 kW			
	Vermogen afgegeven aan water	-			
Rendement					
Nominaal vermogen	η[89,4%]		NEN-EN 14785:2006		
Gereduceerd vermogen	η[89,1%]				
Duurzaamheid	Conform				
De prestaties van het hierboven omschreven product zijn conform de aangegeven prestaties. Deze prestatieverklaring wordt in overeenstemming met Verordening (EU) nr. 305/2011 onder de exclusieve verantwoordelijkheid van de hierboven vermelde fabrikant verstrekt.					
Ondertekend voor en namens de fabrikant door:					

Bijlage 5 AANZICHTEN





Achterkant

Bijlage 7 HANTEERBAARHEID BIJ INSTALLATIE



