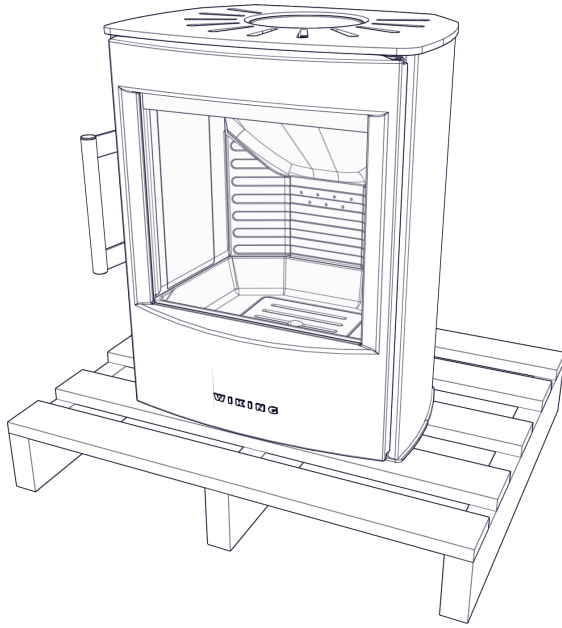




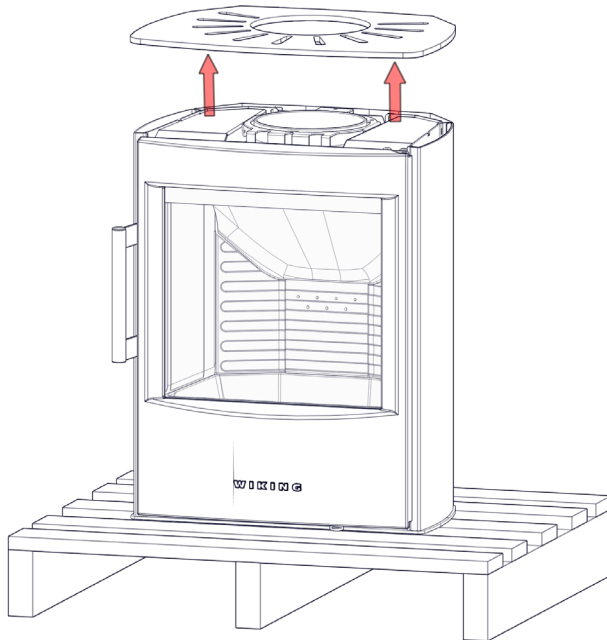
WIKING Mini 2

<b>DK</b>	Høje ben
<b>GB</b>	High legs
<b>DE</b>	Lange Beine
<b>SV</b>	Med långa ben
<b>NO</b>	Med lange ben
<b>NL</b>	Met lange poten
<b>FR</b>	Avec pieds longs
<b>IT</b>	Con gambe lunghe

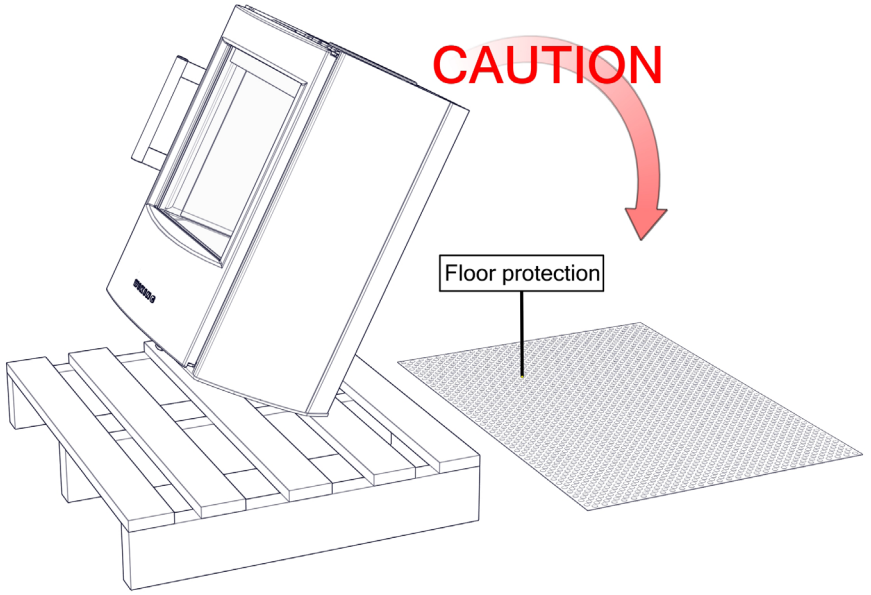
1



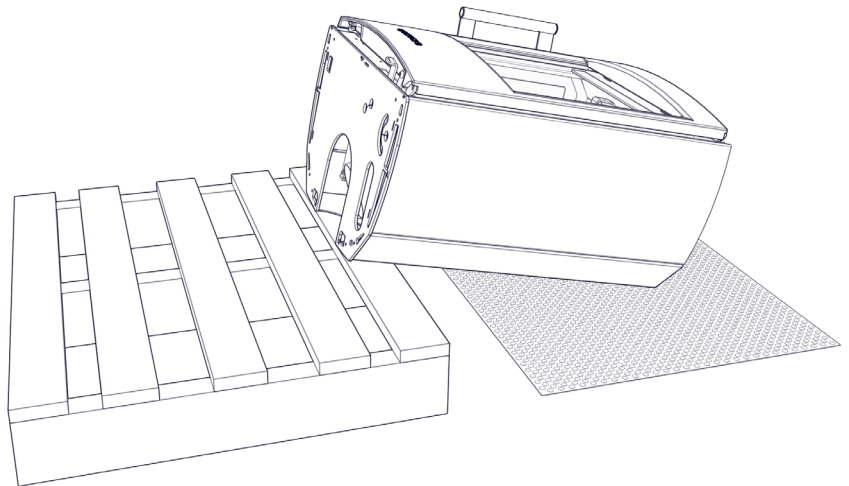
2



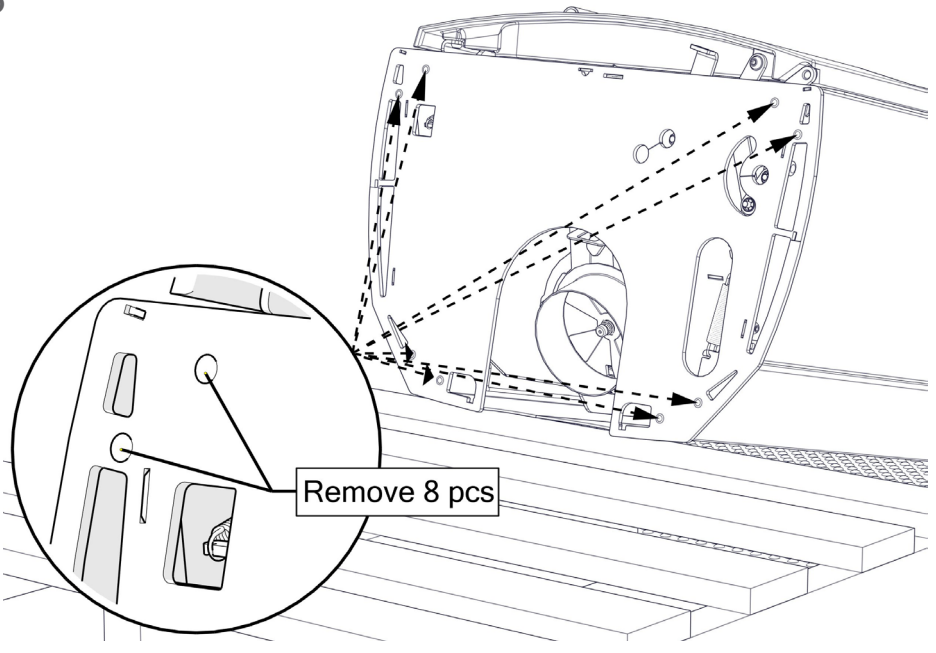
3



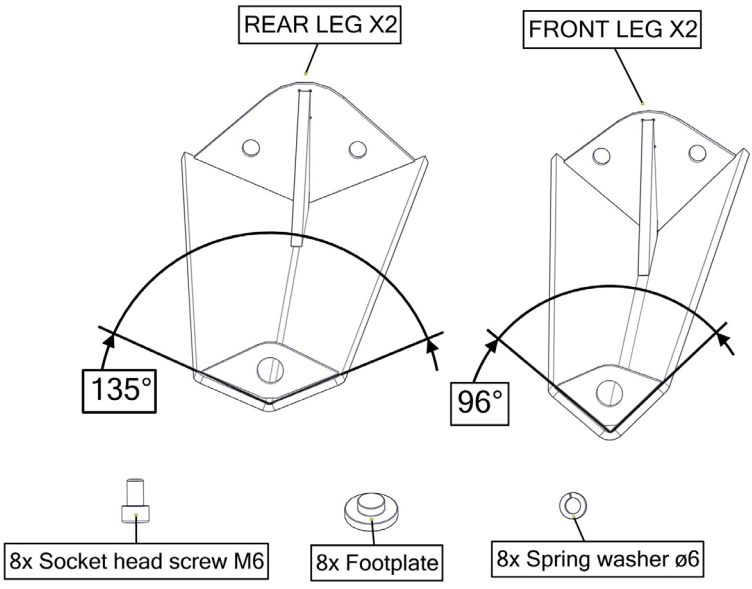
4



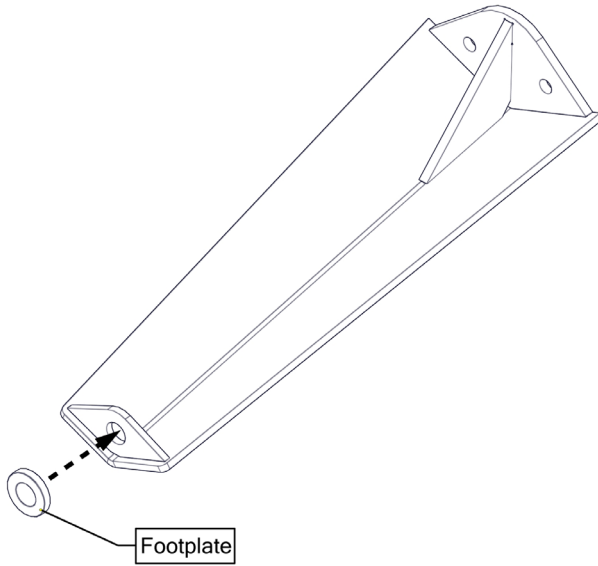
5



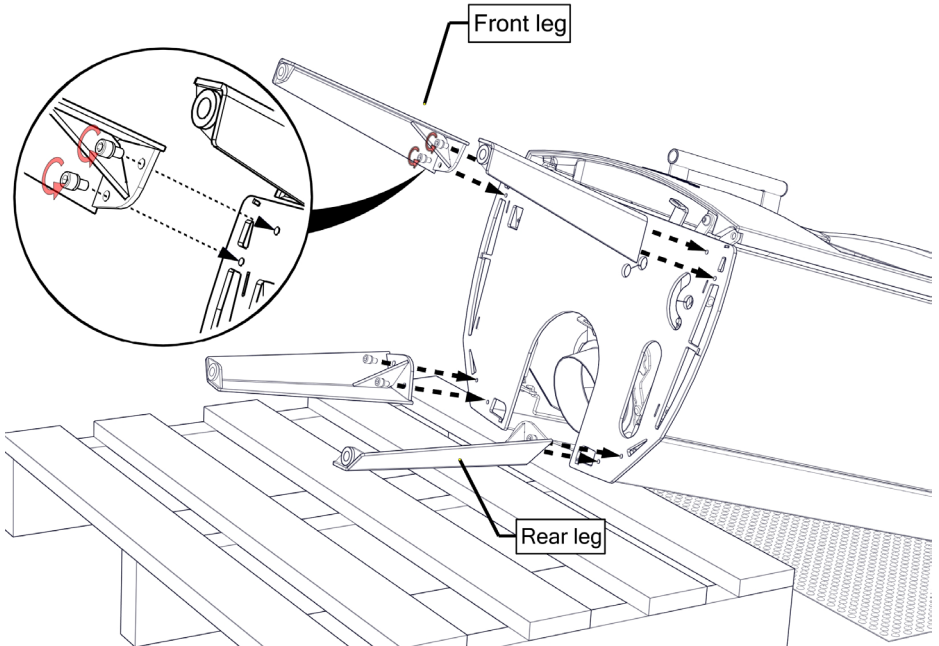
6



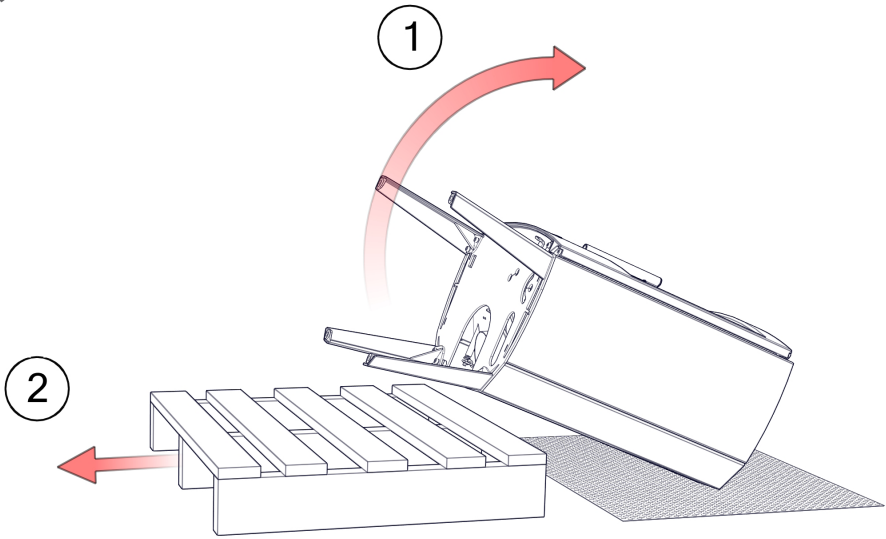
7



8

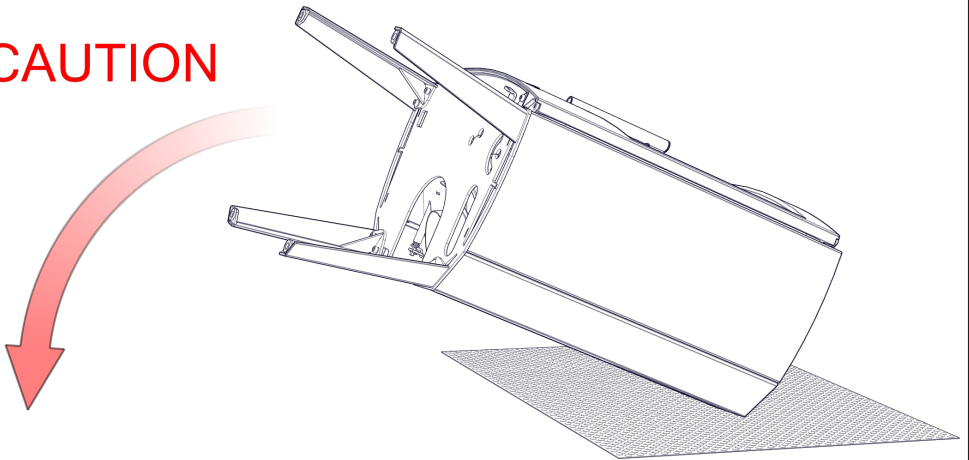


9



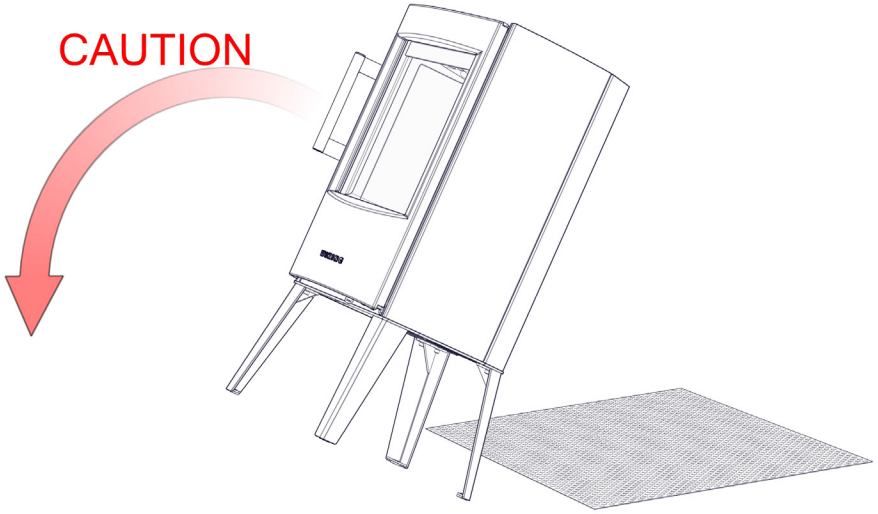
10

**CAUTION**



11

**CAUTION**



12

