



Riscalda la vita.

GIULIETTA X 4.0

ISETTA EVO 4.0

ISOTTA EVO

ISOTTA FORNO EVO

NL

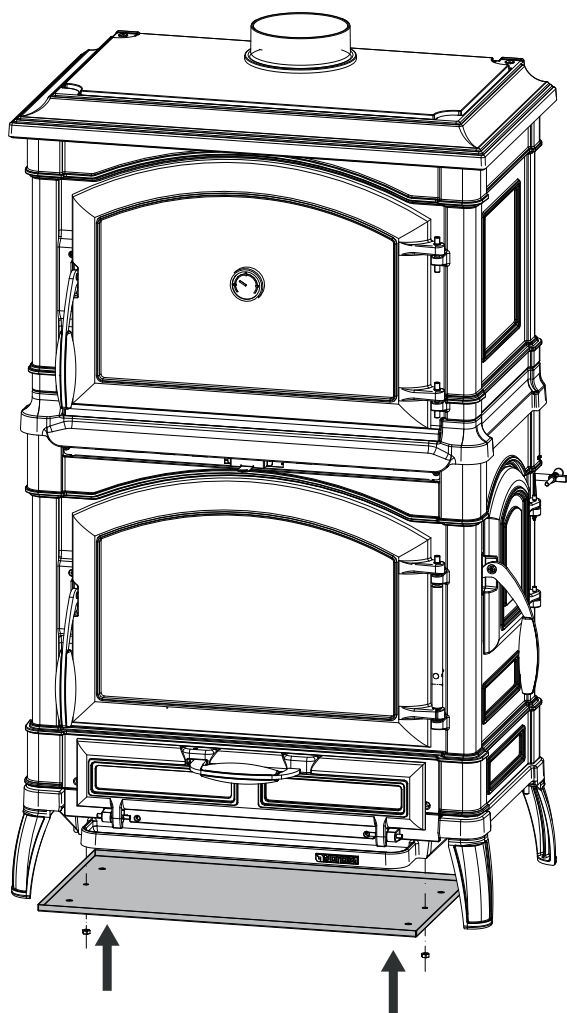
GEBRUIKERSHANDLEIDING HOUTKACHELS

MADE IN ITALY
design & production

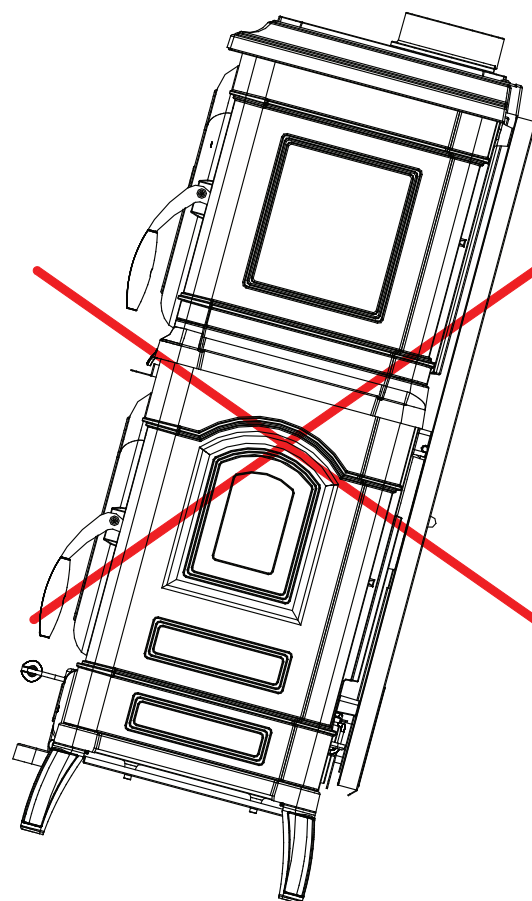
007199013 - Rev.06

INSTALLATIE

VOER VOORAFGAAND OP DE INSTALLATIE DE VOLGENDE CONTROLES UIT:



ISOTTA FORNO EVO



KANTEL DE KACHEL NIET



LET OP



**DE OPPERVlakKEN KUNNEN ERG WARM WORDEN!
GEBRUIK ALTIJD BESCHERMENDE HANDSCHOENEN!**

Tijdens de verbranding wordt thermische energie vrijgegeven en vindt er dus een duidelijke verwarming van de oppervlakken, de deuren, handgrepen, bedieningselementen, ruiten, rookkanaal en eventueel ook de voorzijde van het apparaat plaats. Vermijd deze elementen aan te raken zonder passende beschermende kleding (bijgeleverde veiligheidshandschoenen). Zorg ervoor dat kinderen zich bewust van deze gevaren en houd ze tijdens de werking uit de buurt van de vuurhaard.

NEDERLANDS - INDEX

INSTALLATIE	3
WAARSCHUWINGEN	5
VEILIGHEID	5
ALGEMENE WAARSCHUWINGEN	8
CONFORMITEITSVERKLARING VAN DE FABRIKANT	8
INSTALLATIENORMEN	8
BRANDVEILIGHEID	9
EERSTE HULP	9
TECHNISCHE BESCHRIJVING	10
TECHNISCHE GEGEVENS	11
ROOKKANAAL	12
SCHOORSTEENPOT	12
AANSLUITING OP DE SCHOORSTEEN	12
AANSLUITING OP HET ROOKKANAAL VAN EEN OPEN HAARD OF VUURHAARD.....	13
VENTILATIE EN VERLUCHTING VAN DE INSTALLATIELOKALEN	13
TOEGESTANE / NIET-TOEGESTANE BRANDSTOFFEN	14
ONTSTEKING	15
ONTSTEKINGEN MET LAGE EMISSIES	15
NORMALE WERKING	16
GEBRUIK VAN DE OVEN (INDIEN AANWEZIG)	16
WERKING TIJDENS DE OVERGANGSPERIODES	16
ONDERHOUD EN VERZORGING	17
PERIODIEKE REINIGING DOOR DE GEBRUIKER	17
REINIGING RUIT	17
REINIGING ASLADE	17
REINIGING ROOKKANAAL	17
DE MAJOLICA-TEGELS (INDIEN AANWEZIG)	18
PRODUCTEN VAN NATUURSTEEN (INDIEN AANWEZIG)	18
GELAKTE PRODUCTEN (INDIEN AANWEZIG)	18
GEËMAILLEERDE PRODUCTEN (INDIEN AANWEZIG).....	18
VERCHROOMDE ONDERDELEN (INDIEN AANWEZIG)	18
GIETIJZEREN PLATEN (INDIEN AANWEZIG).....	18
ONDERHOUD VAN DE OVEN (INDIEN AANWEZIG)	18
STILSTAND IN DE ZOMER.....	19
GEWOON ONDERHOUD UITGEVOERD DOOR ERKENDE TECHNICI	19
PAKKINGEN	19
AANSLUITING OP DE SCHOORSTEEN	19
BEPALING VAN HET THERMISCHE VERMOGEN	19
HORIZONTALE ROOKGASAFVOER ACHTER	25
VERTICALE ROOKGASAFVOER ACHTER	26
ROOKGASAFVOER BOVEN	27
AFMETINGEN	28

Wij danken u omdat u voor ons bedrijf gekozen hebt; ons product is een optimale oplossing voor verwarming, ontstaan uit de meest geavanceerde technologie met een verwerkingskwaliteit van het allerhoogste niveau en een steeds actueel design, teneinde u steeds te laten genieten in absolute veiligheid van de fantastische sensatie die de warmte van de vlam u kan geven.

WAARSCHUWINGEN

Deze instructiehandleiding maakt integraal deel uit van het product: zorg ervoor dat die altijd bij het toestel zit, ook wanneer het toestel aan een andere eigenaar of gebruiker wordt overgedragen of wanneer het toestel naar een andere plaats wordt gebracht. Vraag een ander exemplaar aan de technische dienst van uw regio bij beschadiging of verlies. Dit product dient bestemd te worden voor de toepassing waarvoor het uitdrukkelijk ontworpen werd. Iedere contractuele en buitencontractuele verantwoordelijkheid van de constructeur is uitgesloten voor schade aan personen, dieren of voorwerpen, door installatiefouten, verkeerde afstelling of onderhoud, en door verkeerd gebruik.

De installatie moet worden uitgevoerd door gekwalificeerde en bevoegde personen welke de volledig verantwoordelijkheid op zich nemen voor de definitieve installatie en de goede werking van het geïnstalleerde product. Alle nationale, regionale, provinciale en gemeentelijke wetgeving en normen in het land waarin het apparaat is geïnstalleerd moeten worden nageleefd, en eveneens de instructies in deze handleiding.

Het gebruik van het apparaat moet voldoen aan alle plaatselijke, regionale, nationale en Europese normen.

De fabrikant is niet verantwoordelijk ingeval deze voorzorgen niet nageleefd worden.

Neem de verpakking weg en verzeker u van de integriteit en de volledigheid van de inhoud. Wendt u tot de verkoper waar het toestel werd aangekocht als de inhoud niet voldoet. Alle elektrische componenten (indien aanwezig) waaruit het product bestaat, die de correcte werking ervan garanderen, mogen uitsluitend door originele stukken worden vervangen door een erkend bevoegd centrum voor technische dienst.

VEILIGHEID

♦ **HET APPARAAT KAN GEBRUIKT WORDEN DOOR KINDEREN VANAF 8 JAAR OUD EN DOOR PERSONEN MET VERMINDERDE LICHAAMELIJKE, ZINTUIGLIJKE OF GEESTELIJKE VERMOGENS, OF MET GEBREK AAN ERVARING EN DE NODIGE KENNIS, MITS DEZE ONDER TOEZICHT STAAN OF NADAT ZE INSTRUCTIES VERKREGEN HEBBEN INZAKE HET VEILIGE GEBRUIK VAN HET APPARAAT EN HET BEGRIP VAN DE MET HET APPARAAT VERBONDEN GEVAREN.**

- ♦ HET GEBRUIK VAN DE GENERATOR DOOR PERSONEN (MET INBEGRIJ VAN KINDEREN) MET BEPERKTE FYSISCHE, SENSORISCHE EN MENTALE CAPACITEITEN, OF ONERVAREN, IS VERBODEN IN ZOVERRE ZE NIET ONDER TOEZICHT STAAN EN INGELICHT WORDEN OVER HET GEBRUIK VAN HET TOESTEL DOOR EEN PERSOON DIE VERANTWOORDELIJK IS VOOR HUN VEILIGHEID.
- ♦ DE REINIGING EN HET ONDERHOUD DAT DOOR DE GEBRUIKER MOET WORDEN UITGEVOERD MAG NIET VERRICHT WORDEN DOOR KINDEREN ZONDER TOEZICHT.
- ♦ KINDEREN MOETEN ONDER TOEZICHT STAAN OM ZEKER TE ZIJN DAT ZE NIET MET HET TOESTEL SPELEN.
- ♦ DE GENERATOR NIET AANRAKEN ALS MEN OP BLOTE VOETEN LOOPT OF MET NATTE OF VOCHTIGE LICHAAMSDELEN.
- ♦ HET IS VERBODEN OM OP HET APPARAAT ENIGE WIJZIGING AAN TE BRENGEN.
- ♦ NIET AAN DE UIT HET PRODUCT STEKENDE ELEKTRISCHE KABELS (INDIEN AANWEZIG) TREKKEN, ZE AFKNIPPEN OF ZE DRAAIEN, OOK NIET WANNEER HET APPARAAT IS LOSGEKOPPELD VAN HET ELEKTRICITEITSNET.
- ♦ HET IS AANBEVOLEN OM DE VOEDINGSKABEL (INDIEN AANWEZIG) ZO TE PLAATSEN DAT DEZE NIET IN CONTACT KOMT MET WARMES ONDERDELEN VAN HET TOESTEL.
- ♦ DE VOEDINGSSTEKKER MOET TOEGANKELIJK ZIJN NA DE INSTALLATIE.
- ♦ VERMIJD OM DE VERLUCHTINGSOPENINGEN VAN HET LOKAAL VAN INSTALLATIE AF TE SLUITEN OF IN GROOTTE TE VERMINDEREN, DE VERLUCHTINGSOPENINGEN ZIJN ONONTBEERLIJK VOOR EEN CORRECTE VERBRANDING.
- ♦ LAAT GEEN VERPAKKINGSMATERIAAL BINNEN HET BEREIK VAN KINDEREN OF NIET-BEGELEIDE GEHANDICAPTEN.
- ♦ TIJDENS DE NORMALE WERKING MOET DE DEUR VAN DE VUURPOT ALTIJD GESLOTEN BLIJVEN.
- ♦ WANNEER HET TOESTEL IN WERKING IS, VOELT HET WARM AAN, VOORAL DE EXTERNE OPPERVLAGEN DAAROM IS HET AANBEVOLEN OM GOED OP TE LETTEN
- ♦ CONTROLEER OF ER GEEN EVENTUELE OBSTRUCTIES ZIJN VOORALEER HET TOESTEL AAN TE ZETTEN NA EEN LANGERE PERIODE INACTIVITEIT.
- ♦ IN GEVAL VAN BRAND IN HET ROOKKANAAL, MOET MEN VOOR ADEQUATE SYSTEMEN ZORGEN OM DE VLAMMEN TE DOVEN OF EEN INTERVENTIE VAN DE BRANDWEERDIENST VRAGEN.

- ◆ DIT TOESTEL MAG NIET ALS AFVALBRANDER WORDEN GEBRUIKT.
- ◆ GEBRUIK GEEN ONTVLAMBARE VLOEISTOF VOOR HET AANZETTEN
- ◆ DE MAJOLICA'S (INDIEN AANWEZIG) ZIJN PRODUCTEN VAN HOOGSTAANDE HANDENARBEIDEN KUNNEN ALS DUS DANIG MICROKORRELS, HAARSCHERTJES EN KLEURONVOLKOMENHEDEN VERTONEN. DEZE KENMERKEN GETUIGEN VAN HUN KOSTBARE AARD. EMAIL EN MAJOLICA PRODUCEREN PRECIES DOOR HUN VERSCHILLENDE UITZETTINGSCOËFFICIËNT, MICROBARSTJES (HAARSCHERTJES) DIE DE WERKELIJKE AUTHENTICITEIT AANTONEN. VOOR HET SCHOONMAKEN VAN DE MAJOLICA'S IS HET GEBRUIK VAN EEN ZACHTE, DROGE DOEK AANBEVOLEN; INDIEN MEN EEN DETERGENT OF VLOEISTOF GEBRUIKT, ZOU DEZE IN DE HAARSCHERTJES KUNNEN DRINGEN EN ZE LATEN UITKOMEN.

ALGEMENE WAARSCHUWINGEN

De verantwoordelijkheid van La NORDICA S.p.A. is beperkt tot de levering van het apparaat.

ZIJN INSTALLATIE MOET WORDEN UITGEVOERD IN OVEREENKOMST MET DE REGELS VAN GOED VAKMANSCHAP, VOLGENS DE VOORSCHRIFTEN VAN DEZE INSTRUCTIES EN OP DESKUNDIGE WIJZE, DOOR GEKWALIFICEERD PERSONEEL DAT HANDELT NAMENS BEDRIJVEN DIE GESCHIKT ZIJN OM DE VOLLEDIGE VERANTWOORDELIJKHEID VOOR DE INSTALLATIE OP ZICH TE NEMEN.

NORDICA S.p.A. IS NIET AANSPRAKELIJK VOOR EEN PRODUCT DAT ZONDER TOESTEMMING GEWIJZIGD WORDT OF VOOR HET GEBRUIK VAN NIET-ORIGINELE RESERVEONDERDELEN.

Dit apparaat is niet geschikt voor het gebruik door personen (inclusief kinderen) met beperkte lichamelijke, zintuiglijke of geestelijke vermogens, tenzij ze onder toezicht staan en geïnstrueerd worden inzake het gebruik van het apparaat door een persoon die verantwoordelijk is voor hun veiligheid. Kinderen moeten onder toezicht staan om ervoor te zorgen dat ze niet met het apparaat spelen (EN 60335-2-102 / 7.12).

DE NALEVING VAN DE NATIONALE EN EUROPESE NORMEN, PLAATSELIJKE REGLEMENTEN OF REGELGEVINGEN INZAKE WONINGBOUW EN BRANDBESTRIJDING.



ER MOGEN GEEN WIJZIGINGEN WORDEN AANGEBRACHT OP HET APPARAAT. La NORDICA S.p.A. IS NIET AANSPRAKELIJK INDIEN DEZE VOORZORGSMAATREGELEN NIET IN ACHT WORDEN GENOMEN.

CONFORMITEITSVERKLARING VAN DE FABRIKANT

ONDERWERP: AFWEZIGHEID VAN ASBEST EN CADMIUM

WIJ VERKLAREN DAT AL ONZE APPARATEN GEASSEMBLEERD WORDEN MET MATERIALEN DIE GEEN DELEN VAN ASBEST OF VAN DAARVAN AFGELEIDE STOFFEN BEVATTEN EN DAT HET GEBRUIKTE LASMATERIAAL GEEN ENKELE VORM VAN CADMIUM BEVAT, ZOALS VOORGESCHREVEN DOOR DE REFERENTIENORM.

ONDERWERP: EG-VERORDENING NR. 1935/2004

WIJ VERKLAREN DAT, IN ALLE DOOR ONS GEPRODUCEERDE PRODUCTEN, DE MATERIALEN BESTEMD OM IN CONTACT TE KOMEN MET LEVENSMIDDELEN GESCHIKT ZIJN VOOR GEBRUIK MET LEVENSMIDDELEN, IN OVEREENKOMST MET DE BOVENSTAANDE EG-VERORDENING.

INSTALLATIENORMEN

DE INSTALLATIE VAN HET PRODUCT EN VAN DE AANVULLENDE UITRUSTING, MET BETREKKING TOT HET VERWARMINGSSYSTEEM, MOET OVEREENKOMEN MET ALLE HUIDIGE NORMEN EN REGELGEVINGEN EN DE WETTELIJKE VOORSCHRIFTEN.

DE INSTALLATIE, DE NOODZAKELIJKE AANSLUITINGEN VAN HET SYSTEEM, DE INWERKINGSTELLING EN DE CONTROLE VAN DE CORRECTE WERKING MOETEN DESKUNDIG WORDEN UITGEVOERD, DOOR PROFESSIONEEL GESCHOOLD PERSONEEL EN IN VOLLEDIGE OVEREENSTEMMING MET DE NATIONALE, REGIONALE, PROVINCIALE EN GEMEENTELIJKE NORMEN VAN KRACHT IN HET LAND VAN INSTALLATIE VAN HET APPARAAT, ALSOOK VOLGENS DEZE INSTRUCTIES.

DE INSTALLATIE MOET WORDEN UITGEVOERD DOOR BEVOEGD PERSONEEL DAT AAN DE KOPER EEN CONFORMITEITSVERKLARING VOOR DE INSTALLATIE MOET VERSTREKKEN EN DAT DE VOLLEDIGE VERANTWOORDELIJKHEID OP ZICH NEEMT VOOR DE DEFINITIEVE INSTALLATIE EN DIENTENGEVOLGE VOOR DE CORRECTE WERKING VAN HET GEÏNSTALLEERDE PRODUCT.

Het product is geassembleerd en klaar voor de aansluiting die door middel van een verbindingstuk op de bestaande schoorsteen van de woning moet worden uitgevoerd. Het verbindingstuk moet zo kort mogelijk zijn, recht, horizontaal of eventueel enigszins stijgend. De aansluitingen moeten luchtdicht zijn.

Voer voorafgaand aan de installatie de volgende controles uit:

- rookgasafvoer BOVEN - ACHTER - ZIJKANT
- controleer of het draagvermogen van de structuur het gewicht van uw apparaat kan ondersteunen. In geval van een onvoldoende draagvermogen moeten passende maatregelen genomen worden. De verantwoordelijkheid van La NORDICA S.p.A. is beperkt tot de levering van het apparaat (zie hoofdstuk TECHNISCHE GEGEVENS).
- Controleer of de vloer het gewicht van het apparaat kan dragen en zorg voor een goede isolatie in geval de vloer uit brandbaar materiaal bestaat (AFMETINGEN VOLGENS DE REGIONALE REGELGEVING).
- Zorg ervoor dat de kamer van installatie beschikt over een voldoende ventilatie en besteed hierbij aandacht aan luchtdicht afgesloten ramen en deuren (afdichtingen).
- VERMIJD INSTALLATIES IN RUIMTEN DIE ZIJN UITGERUST MET COLLECTIEVE VENTILATIEKANALEN, AFZUIGKAPPEN MET OF ZONDER UITSTOOTINRICHTING, GASTOESTELLEN VAN HET TYPE B, WARMTEPOMPEN OF IN AANWEZIGHEID VAN APPARATEN DIE IN GEVAL VAN EEN GELIJKTIJDIGE WERKING IN DE RUIMTE EEN DEPRESSIE KUNNEN VEROORZAKEN (ref. Norm UNI 10683).
- Zorg ervoor dat het rookkanaal en de leidingen, waarop het apparaat wordt aangesloten, geschikt zijn. **DE AANSLUITING VAN MEERDERE APPARATEN OP DEZELFDE SCHOORSTEEN IS NIET TOEGESTAAN.**
- De diameter van de opening voor de aansluiting op de schoorsteen moet ten minste overeenkomen met de diameter van het rookkanaal. De opening moet voorzien zijn van een aansluiting op de muur voor het doorvoeren van de afvoerpijp en een rozet.
- De niet-gebruikte opening voor rookgasafvoer moet met de daarvoor bestemde dop worden afgesloten (zie hoofdstuk AFMETINGEN).
- De installatie moet toegang voor de reinigings- en onderhoudswerkzaamheden tot het product en het rookkanaal toestaan.



NORDICA S.p.A. WIJST IEDERE VERANTWOORDELIJKHEID AF VOOR SCHADE AAN VOORWERPEN EN/OF PERSONEN VEROORZAAKT DOOR HET SYSTEEM. NORDICA S.p.A. IS VERDER NIET AANSPRAKELIJK VOOR EEN PRODUCT DAT ZONDER TOESTEMMING GEWIJZIGD WORDT OF VOOR HET GEBRUIK VAN NIET-ORIGINELE RESERVEONDERDELEN.

UW GEBRUIKELIJKE PLAATSELIJKE SCHOORSTEENVEGER MOET GEÏNFORMEERD WORDEN OVER DE INSTALLATIE VAN HET PRODUCT, ZODAT HIJ DE GOEDE AANSLUITING OP HET ROOKKANAAL EN DE MATE VAN EFFICIËNTIE VAN HET ROOKKANAAL KAN CONTROLEREN.

TECHNISCHE BESCHRIJVING

DEFINITIE: PRODUCT VOLGENS EN 13240 DIT IS EEN APPARAAT MET EEN INTERMITTERENDE VERBRANDING.

De haardkachels La Nordica zijn geschikt voor het verwarmen van woonruimten tijdens bepaalde periodes, of voor het ondersteunen van een onvoldoende centrale verwarming. Ze zijn ideaal voor vakantie- en weekendhuisjes of voor een aanvullende verwarming gedurende het hele jaar. ALS BRANDSTOF WORDEN BLOKKEN BRANDHOUT GEBRUIKT.

De kachel-haard bestaat uit ruwe of geglazuurde gietijzer. De binnenkant van de vuurhaard is bekleed met afzonderlijke gietijzeren platen en beschikt over een draaibaar en verwijderbaar rooster.

Dankzij gekalibreerde gaten op de achterkant wordt een voorverwarmde luchttoevoer in de vuurhaard gewaarborgd en wordt er op deze manier een naverbranding verkregen die hogere prestaties en een verminderde uitstoot van onverbrande gassen garandeert.

De glaskeramische deur (bestendig tot 700°C) geeft een prachtig zicht op de oplaaiende vlammen en voorkomt het ontsnappen van vonken en rook.

ACCESSOIRES	POOK	HANDSCHOEN	
	STANDAARD GELEVERD	STANDAARD GELEVERD	

DE VERWARMING VAN DE OMGEVING VINDT PLAATS DOOR STRALING: door middel van de panoramische ruit en de externe hete oppervlakken van het product wordt warmte aan de omgeving afgegeven.

HET APPARAAT BESCHIKT OVER EEN REGELKLEP VOOR DE REGELING VAN DE PRIMAIRE EN SECUNDAIRE LUCHT, DOOR MIDDEL WAARVAN DE VERBRANDINGSLUCHT WORDT GEREGELD.

A - Regelklep SECUNDAIRE lucht **Afbeelding 6**

Boven de deur van de vuurhaard bevindt zich de regelklep van de secundaire lucht.

Deze regelklep moet geopend zijn (dus naar rechts verplaatst), in het bijzonder voor het verbranden van hout, zodat de onverbrande koolstof geen naverbranding kan ondergaan. (zie paragraaf WERKING). Door middel van deze regelklep kan het verwarmingsvermogen van de kachel geregeld worden.

Wanneer de klep enigszins geopend blijft, afhankelijk van de trek van de schoorsteen, is het mogelijk de ruit schoon te behouden.

B - Regelklep PRIMAIRE lucht **Afbeelding 6**

Met de thermostaat, die zich achter aan de rechterzijde van de kachel bevindt, wordt de luchtdoorgang via de aslade en het rooster geregeld in de richting van de brandstof. De primaire lucht is noodzakelijk voor het verbrandingsproces. De aslade moet regelmatig worden leeggemaakt opdat de as de toevoer van primaire lucht niet belemmert. Door middel van de primaire lucht wordt ook het vuur brandend gehouden.

TIJDENS DE VERBRANDING VAN HOUT MOET DE REGELKLEP VAN DE PRIMAIRE LUCHT SLECHTS ENIGSZINS GEOPEND ZIJN OMDAT HET HOUT ANDERS TE SNEL VERBRAND EN DE KACHEL OVERVERHIT KAN RAKEN. (Zie paragraaf WERKING).

De instelling van de regelkleppen die noodzakelijk is voor het verkrijgen van het nominale verwarmingsvermogen is de volgende:

	Verbruik per uur kg/h	(A) SECUNDAIRE lucht	(B) PRIMAIRE lucht	TERTIAIRE lucht
GIULIETTA X 4.0	1,85	GEOPEND	3 mm GEOPEND Afbeelding 6	VOORINSTELLING
ISETTA EVO 4.0 ISETTA CERCHI EVO 4.0	2,0	40% GEOPEND	GESLOTEN	VOORINSTELLING
ISOTTA EVO ISOTTA CERCHI EVO	2,5	GEOPEND	5 mm GEOPEND	/
ISOTTA FORNO EVO	2,6	Afbeelding 6	GESLOTEN	VOORINSTELLING

C - Regelklep voor ONTSTEKING **Afbeelding 6**

Gesloten --; Geopend +	(NO Isotta Forno EVO)	Zie paragraaf ONTSTEKING
------------------------	-------------------------	--------------------------

ONTSTEKING:

Open de regelklep van de secundaire lucht (A), de primaire lucht (B), open de regelklep van de directe trek (C), en steek het vuur aan.

De luchtinlaten (primaire en secundaire lucht) moeten gelijktijdig maar slechts enigszins geopend worden (ook de eventuele vlinderklep op de afvoerpijp rookgassen moet geopend worden). Zie paragraaf ONTSTEKING.

Na ongeveer 10 minuten, wanneer het vuur is aangestoken, de regelklep (B) en de regelklep trek (C) sluiten en werking regelen met de regelklep (A).

LADING BRANDSTOF:

VOORDAT DE DEUR VAN DE VUURHAARD GEOPEND WORDT DE REGELKLEP DIRECTE TREK (C) OPENEN, de brandstof laden, de deur sluiten en na ongeveer 5 of 10 minuten de regelklep (C) sluiten.

BELANGRIJK: WE RADEN U AAN DE DEUR ZEER LANGZAAM TE SLUITEN OM HET ONTSNAPPEN VAN ROOK TE VOORKOMEN.



LET OP: WANNEER ER BRANDSTOF WORDT TOEGEVOEGD AAN DE SMEULENDE HOUTSKOOL IN AFWEZIGHEID VAN VLAMMEN, ZOU DIT EEN GROTE ROOKONTWIKKELING KUNNEN VEROORZAKEN. INDIEN DICHT MOCHT GEBEUREN, KAN ER EEN EXPLOSIEVE MENGING VAN GAS EN LUCHT GEVORMD WORDEN EN IN EXTREME GEVALLEN EEN EXPLOSIE. OM VEILIGHEIDSREDENEN WORDT AANGERADEN EEN NIEUWE ONTSTEKINGSPROCEDURE MET KLEINE LATJES UIT TE VOEREN.

TECHNISCHE GEGEVENS

	ISETTA EVO 4.0 ISETTA CERCHI EVO 4.0	ISOTTA EVO ISOTTA CERCHI EVO	ISOTTA FORNO EVO	GIULIETTA x 4.0
Definitie: volgens	EN 13240	EN 13240	EN 13240	EN 13240
Bouwwijze	1	1	1	1
Nominaal (nuttig) vermogen in kW	7,3	11,9	9,7	6,5
Rendement in %	83,6	82	87,7	81,7
Diameter pijp rookafvoer in mm	150	150	150	120
Hoogte rookkanaal ≥ (m) - min afmetingen (cm)	(*) 4 200x200 Ø200	(*) 4 200x200 Ø200	(*) 4 200x200 Ø200	(*) 4 200x200 Ø200
Druk bij nominaal verwarmingsrendement (trek) in Pa	12 (1,2)	11 (1,1)	10 (1,0)	12 (1,2)
Houtverbruik per uur in kg/h (hout met 20% vochtigheid)	2,0	3,2	2,6	1,85
CO gemeten bij 13% zuurstof in %	0,091	0,1	0,07	0,088
Rookgasemissie in g/s - hout	6,2	9,3	8,2	5,3
Rookgastemperatuur middelste positie in °C - hout	223	272	162	264
Afmetingen vuurmond in mm (L x H)	380 x 225	519 x 305	519 x 305	235 x 260
Afmetingen vuurhaard in mm (LxHxD)	439x280x200	597x360x290	546x360x290	350x290x225
Afmetingen oven in mm (L x H x D)	/	/	443x290x305	/
Type rooster	Vlak rooster			
Hoogte in mm	706 760	775 830	1244	706
Breedte in mm	660	790	795	487
Diepte in mm	590	660	530	430
Gewicht in kg	160 167	205 216	300	115
Veiligheidsafstanden brandveiligheid	Hoofdstuk VEILIGHEID			
m³ verwarmbaar (30 kcal/h x m ³)	209 (**)	338 (**)	278 (**)	186 (**)

(*) Diameter 200 mm bruikbaar met rookkanaal niet korter dan 6 m. Neem voor een correcte installatie de afmetingen van de schoorsteen, zoals voorzien in de tabel TECHNISCHE GEGEVENS, in acht. Voor installaties met andere afmetingen moet de schoorsteen gedimensioneerd worden volgens de Norm EN13384-1.

(**) Voor gebouwen waarvan de warmte-isolatie niet voldoet aan de bepalingen inzake energiebesparing is het verwarmde volume: type gunstige bouw (30 kcal/h x m³); type minder gunstige bouw (40 kcal/h x m³); type ongunstige bouw (50 kcal/h x m³).

Met een warmte-isolatie volgens de normen inzake energiebesparing is het verwarmde volume groter. Met een tijdelijke verwarming, in geval van onderbrekingen van meer dan 8 uur, neemt het verwarmingsvermogen met ongeveer 25% af.



DE VERMELDE TECHNISCHE GEGEVENS WERDEN VERKREGEN MET DE HOUTSOORT BEUKEN VAN DE KLASSE "A1", VOLGENS DE NORM UNI EN ISO 17225-5, MET EEN VOCHTGEHALTE ONDER DE 20%. HET GEBRUIK VAN ANDERE HOUTSOORTEN ZOU SPECIALE AFSTELLINGEN KUNNEN BEHOEVEN EN ZOU AFWIJKENDE PRESTATIES VAN HET PRODUCT TEN GEVOLGE KUNNEN HEBBEN.

ROOKKANAAL

ESSENTIËLE VEREISTEN VOOR EEN CORRECTE WERKING VAN HET APPARAAT:

- een interne doorsnede die bij voorkeur rond moet zijn;
- **moet thermisch geïsoleerd en waterdicht zijn en vervaardigd met materiaal bestendig tegen hitte, de verbrandingsproducten en eventuele condens;**
- mag geen knelpunten hebben, moet verticaal zijn en mag niet meer dan 45° van de verticale richting afwijken;
- moet gereinigd worden indien reeds eerder gebruikt;
- Alle delen van de rookgasleiding moeten inspecteerbaar zijn;
- Voor inspectie moeten inspectie-openingen worden voorzien;
- moet voldoen aan de technische gegevens van de handleiding;

INDIEN DE ROOKKANALEN EEN VIERKANTE OF RECHTHOEKIGE DOORSNEDE HEBBEN MOETEN DE INTERNE HOEKEN WORDEN AFGEROND MET EEN STRAAL VAN NIET MINDER DAN 20 MM. VOOR DE VIERKANTE DOORSNEDE MOET DE MAXIMALE VERHOUDING TUSSEN DE WANDEN $\leq 1,5$ ZIJN.

Een te kleine doorsnede veroorzaakt een verminderde trek. Een minimale hoogte van 4 m wordt aangeraden.

Aangezien ze de goede werking van het apparaat aantasten is het **VERBODEN** gebruik te maken van: vezelcement, verzinkt staal, ruwe en poreuze interne oppervlakken. Op **Afbeelding 1** worden enkele voorbeelden voor oplossingen getoond.



NEEM VOOR EEN CORRECTE INSTALLATIE DE AFMETINGEN VAN DE SCHOORSTEEN, ZOALS VOORZIEN IN DE TABEL TECHNISCHE GEGEVENS, IN ACHT. VOOR INSTALLATIES MET ANDERE AFMETINGEN MOET DE SCHOORSTEEN GEDIMENSIONEERD WORDEN VOLGENS DE NORM EN13384-1.

DE DOOR UW ROOKKANAAL GEGENEREERDE TREK MOET VOLDOENDE MAAR NIET OVERDREVEN ZIJN.

Een te grote doorsnede van het rookkanaal kan een te groot te verwarmen volume teweegbrengen en dus problemen van de werking van het apparaat veroorzaken; om dit te voorkomen moet het rookkanaal over zijn gehele lengte gekanaliseerd worden. Een te kleine doorsnede veroorzaakt een verminderde trek.



LET OP: BIJ HET AANSLUITEN VAN HET ROOKKANAAL EN VOOR WAT BETREFT ONTVLAMBARE MATERIAAL MOETEN DE BEPALINGEN VAN DE NORM UNI10683 IN ACHT GENOMEN WORDEN. **HET ROOKKANAAL MOET OP VOLDOENDE AFSTAND GEPLAATST WORDEN TOT ONTVLAMBARE MATERIAAL OF BRANDSTOFFEN DOOR MIDDEL VAN EEN GESCHIKTE ISOLATIE OF EEN ISOLERENDE LUCHTLAAG.** HET IS **VERBODEN** IN HET ROOKKANAAL LEIDINGEN VAN SYSTEMEN OF LUCHTTOEVOERLEIDINGEN TE LATEN LOPEN. BOVENDIEN IS HET VERBODEN OP HET ROOKKANAAL VASTE OF BEWEEGBARE OPENINGEN AAN TE BRENGEN OM ER ANDERE APPARATEN OP AAN TE SLUITEN (zie hoofdstuk AANSLUITING OP HET ROOKKANAAL VAN EEN OPEN HAARD OF VUURHAARD).

SCHOORSTEENPOT

DE TREK VAN HET ROOKKANAAL IS OOK AFHANKELIJK VAN DE GESCHIKTHEID VAN DE SCHOORSTEENPOT.

INDIEN DEZE AMBACHTELIJK VERVAARDIGD WORDT, IS HET DERHALVE NOODZAKELIJK DAT DE UITGAANDE DOORSNEDE OVEREENKOMT MET TWEEMAAL DE INTERNE DOORSNEDE VAN HET ROOKKANAAL (**Afbeelding 2**).

De schoorsteenpot moet altijd hoger zijn dan de nok van het dak en moet de afvoer ook in aanwezigheid van wind kunnen waarborgen (**Afbeelding 3**).

De schoorsteenpot moet voldoen aan de volgende eisen:

- Een interne doorsnede hebben die gelijk is aan die van de schoorsteen.
- Een nuttige uitgangdoorsnede hebben van tweemaal de interne doorsnede van het rookkanaal.
- Zo vervaardigd zijn dat het binnendringen van regen, sneeuw of vreemde voorwerpen in het rookkanaal onmogelijk is.
- Moet eenvoudig te controleren zijn in het geval van eventuele onderhouds- en reinigingswerkzaamheden.

AANSLUITING OP DE SCHOORSTEEN

De apparaten met een automatisch sluiting van de deur (type 1) moeten om veiligheidsredenen verplicht functioneren met de gesloten deur van de vuurhaard (met uitzondering van de fase voor het laden van brandstof of de eventuele verwijdering van de as).

De apparaten met niet-automatisch sluitende deuren (type 2) moeten worden aangesloten op een eigen rookkanaal. De werking met geopende deur is alleen onder strikt toezicht toegestaan.

DE PIJP VOOR DE AANSLUITING OP DE SCHOORSTEEN MOET ZO KORT MOGELIJK ZIJN, RECHT, HORIZONTAAL OF ENIGSZINS STIJGEND EN MOET LUCHTDICHT ZIJN.

DE AANSLUITING OP HET ROOKKANAAL MOET WORDEN UITGEVOERD MET STEVIGE EN ROBUUSTE PIJPEN DIE VOLDOEN AAN ALLE HUIDIGE NORMEN, VOORSCHRIFTEN EN WETTELIJKE BEPALINGEN, EN MOETEN LUCHTDICHT OP DE SCHOORSTEEN WORDEN AANGESLOTEN.

De interne diameter van de verbindingspijp moet overeenkomen met de externe diameter van het aansluitstuk voor rookgasafvoer van het apparaat (DIN 1298).



LET OP: BIJ HET AANSLUITEN VAN HET ROOKKANAAL EN VOOR WAT BETREFT ONTVLAMBARE MATERIAAL MOETEN DE BEPALINGEN VAN DE NORM UNI10683 IN ACHT GENOMEN WORDEN. HET ROOKKANAAL MOET OP VOLDOENDE AFSTAND GEPLAATST WORDEN TOT ONTVLAMBARE MATERIAAL OF BRANDSTOFFEN DOOR MIDDEL VAN EEN GESCHIKTE ISOLATIE OF EEN ISOLERENDE LUCHTLAAG. **MINIMALE VEILIGHEIDSAFSTAND 25 cm.**



BELANGRIJK: DE NIET-GEBRUIKTE OPENING VOOR ROOKGASAFVOER MOET MET DE DAARVOOR BESTEMDE DOP WORDEN AFGESLOTEN (zie hoofdstuk AFMETINGEN).

De depressie van de schoorsteen (TREK) moet tenminste Pascal (raadpleeg de TECHNISCHE GEGEVENSBLAD). De meting moet altijd met het warme apparaat worden uitgevoerd (nominale verwarmingsvermogen).

Wanneer de druk 17 Pa (=1.7 mm waterkolom) overschrijdt, moet deze beperkt worden door middel van de installatie van een aanvullende trekregelaar (vlinderklep) op de afvoerpijp of in de schoorsteen, in overeenkomst met de geldende normen.



VOOR EEN GOEDE WERKING VAN HET APPARAAT IS HET VAN FUNDAMENTEEL BELANG DAT ER IN DE RUIMTE VAN INSTALLATIE VOLDOENDE VERBRANDINGSLUCHT WORDT INGEVOERD (zie hoofdstuk VENTILATIE EN VERLUCHTING VAN DE INSTALLATIELOKALEN).

AANSLUITING OP HET ROOKKANAAL VAN EEN OPEN HAARD OF VUURHAARD

Het rookkanaal is dat gedeelte van de pijp die het product op de schoorsteen aansluit. Bij de aansluiting moeten deze eenvoudige maar zeer belangrijke beginselen in acht worden genomen:

- ONDER GEEN BEDING MOET EEN ROOKKANAAL GEBRUIKT WORDEN MET EEN DIAMETER DIE GROTER IS DAN DE UITGANGSSTUK VAN HET PRODUCT;
- IEDERE HORIZONTAAL AFGELEGDE METER VAN HET ROOKKANAAL VEROORZAAKT EEN AANZIENLIJK DRUKVERLIES EN MOET DERHALVE GECOMPENSEERD WORDEN MET EEN VERHOOGING VAN DE SCHOORSTEEN;
- HET HORIZONTALE STUK MAG DE 2 METER NOOIT OVERSCHRIJDEN (UNI 10683);
- IEDERE BOCHT VAN HET ROOKKANAAL BEPERKT AANZIENLIJK DE TREK VAN DE SCHOORSTEEN, HETGEEN EVENTUEEL MET EEN VERHOOGING VAN DE SCHOORSTEEN GECOMPENSEERD MOET WORDEN;
- DE NORM UNI 10683 - ITALIË SCHRIJFT VOOR DAT DE BOCHTEN OF RICHTINGSWIJZIGINGEN NIET MEER MOGEN ZIJN DAN 2, MET INBEGRIIP VAN DE INVOERING IN DE SCHOORSTEEN.

Indien er voor een open haard of vuurhaard een schoorsteen gebruikt moet worden, moet de kap onder het invoerpunt van het rookkanaal hermetisch worden afgesloten. Pos. **A Afbeelding 5**.

Wanneer de schoorsteen te groot is (bijv. 30x40 of 40x50 cm) moet deze gekanaliseerd worden met een roestvrij stalen pijp met een minimale diameter van 200mm, pos. **B**, en moet de resterende ruimte tussen de pijp en de schoorsteen direct onder de schoorsteenpot pos. **C** worden afgesloten.

VENTILATIE EN VERLUCHTING VAN DE INSTALLATIELOKALEN

AANGEZIEN DEZE PRODUCTEN DE VERBRANDINGSLUCHT ONTTREKKEN AAN HET RUIMTE VAN INSTALLATIE, MOET IN DEZE RUIMTE **VERPLICHT** VOLDOENDE LUCHT WORDEN INGEVOERD. IN GEVAL VAN RAMEN EN DEUREN DIE LUCHTDICHT GESLOTEN ZIJN (BIJV. IN HUIZEN DIE MET ENERGIEBESPARENDE CRITERIA GEBOUWD ZIJN) IS HET MOGELIJK DAT DE TOEVOER VAN VERSE LUCHT NIET GEWAARBORGD WORDT, HETGEEN VAN INVLOED ZAL ZIJN OP DE TREK VAN HET APPARAAT, UW WELZIJN EN UW VEILIGHEID. VOOR EEN GOEDE WERKING VAN HET APPARAAT IS HET **VERPLICHT** DAT ER IN DE RUIMTE VAN INSTALLATIE VOLDOENDE LUCHT VOOR DE VERBRANDING EN DE ZUURSTOFTOEVOER VAN DE RUIMTE ZELF WORDT INGEVOERD.

Dit betekent dat er, ook bij gesloten ramen en deuren, lucht voor de verbranding moet kunnen circuleren via speciale openingen die met buiten communiceren.

De luchtinlaten moeten voldoen aan de volgende vereisten:

- BESCHERMD ZIJN DOOR MIDDEL VAN ROOSTERS, METALEN NETTEN ENZ. ZONDER EVENWEL DE NUTTIGE NETTO DOORSNEDE TE VERMINDEREN;
- UITGEVOERD ZIJN ZODAT DE ONDERHOUDSWERKZAAMHEDEN MOGELIJK WORDEN;
- GEPLAATST ZODAT DIE NIET AFGESLOTEN KUNNEN WORDEN;
- INDIEN IN DE RUIMTE VAN INSTALLATIE AFZUIGKAPPEN AANWEZIG ZIJN, MOETEN DEZE NIET GELIJKTIJDIG MET HET APPARAAT FUNCTIONEREN. Deze kunnen immers een vrijgave van rook in de kamer veroorzaken, ook wanneer de deur van de vuurhaard gesloten is.

De aanvoer van schone en niet-vervuilde lucht kan ook verkregen worden vanuit een vertrek grenzend aan de installatieruimte (onrechtstreekse verluchting en ventilatie), op voorwaarde dat deze aanvoer van lucht vrij kan plaatsvinden doorheen permanente openingen op de buitenomgeving.

HET AANPALENDE LOKAAL MAG NIET WORDEN GEBRUIKT ALS GARAGE, OPSLAGPLAATS VOOR BRANDBAAR MATERIAAL OF VOOR ACTIVITEITEN DIE BRANDGEVAAR OPLEVEREN, OF ALS BADKAMER, SLAAPKAMER OF GEMEENSCHAPPELIJK LOKAAL VAN HET GEBOUW. De ventilatie wordt geacht voldoende te zijn wanneer het lokaal voorzien is van luchtinlaten op basis van de tabel:

Categorieën van de toestellen	Referentienormen	Percentage van de doorsnede netto van de opening ten opzichte van de doorsnede van de uitgang van de rookgassen uit het toestel	Netto minimale waarde van de opening van de ventilatieleiding
Fornuishaard	UNI EN 13229	50%	200 cm ²
Houtkachel	UNI EN 13240	50%	100 cm ²
Houtfornuizen	UNI EN 12815	50%	100 cm ²



HET IS VERBODEN TE INSTALLEREN IN LOKALEN WAAR ER BRANDGEVAAR BESTAAT. BOVENDIEN IS HET VERBODEN OM TE INSTALLEREN IN LOKALEN DIE WORDEN GEBRUIKT OM TE WONEN WAARIN ER IN IEDER GEVAL EEN GEMETEN ONDERDRUK VAN MEER DAN 4 PA

ALLE NATIONALE, REGIONALE, PROVINCIALE EN GEMEENTELIJKE WETGEVING EN NORMEN IN HET LAND WAARIN HET APPARAAT IS GEÏNSTALLEERD MOETEN WORDEN NAGELEEFD, EN EVENEENS DE INSTRUCTIES IN DEZE HANDLEIDING.

ONTSTEKING



BELANGRIJK: bij de eerste ontsteking is het onvermijdelijk dat er een onaangename geur wordt afgegeven (te wijten aan het drogen van de lijm in de afdichting of de beschermende lakken). De geur verdwijnt na een kort gebruik.

IN IEDER GEVAL MOET GEZORGD WORDEN VOOR EEN GOEDE VENTILATIE VAN DE RUIMTE. BIJ DE EERSTE ONTSTEKING WORDT AANGERADEN EEN BEPERKTE HOEVEELHEID BRANDSTOF TE LADEN EN OM HET VERWARMINGSVERMOGEN VAN HET APPARAAT LANGZAAM DE VERHOGEN. **HET GEBRUIK VAN ALLE VLOEISTOFFEN IS VERBODEN (BIJV. ALCOHOL, BENZINE, OLIE EN DERGELIJKE. HET APPARAAT NOOIT ONTSTEKEN WANNEER DE KAMER BRANDBARE GASSEN BEVAT.**

Voor een correcte eerste ontsteking van de producten die behandeld zijn met lak voor hoge temperaturen, moet u het volgende weten:

- de constructiematerialen van de betreffende producten zijn niet van hetzelfde soort: er zijn namelijk delen in gietijzer en in staal.
- de temperatuur waaraan het lichaam van het product wordt blootgesteld is niet homogeen: afhankelijk van de zone worden er variabele temperaturen van 300°C tot 500°C waargenomen.
- tijdens zijn levensduur wordt het product onderworpen aan afwisselende periodes van ontstekingen en uitschakelingen binnen dezelfde dag en, met het wijzigen van de seizoenen, cycli van intens gebruik of volledige stilstand;
- voordat het nieuwe product als "ingelopen" kan worden beschouwd moet het onderworpen worden aan verscheidene ontstekingscycli zodat alle materialen en lakken de verschillende elastische spanningen voltooien.
- in het bijzonder wordt aanvankelijk de emissie van geuren waargenomen van het metaal dat onderworpen wordt aan grote temperatuurverschillen en de nog verse lak.

Het is derhalve belangrijk de volgende eenvoudige stappen te volgen tijdens de ontsteking:

1. Zorg voor een sterke luchtverversing in de ruimte van installatie van het apparaat.
2. Tijdens de eerste ontstekingen moet de verbrandingskamer niet overmatig geladen worden (ongeveer de helft van de hoeveelheid vermeld in de handleiding) en moet het product gedurende tenminste 6-10 achtereenvolgende uren ingeschakeld worden behouden, terwijl de regelkleppen minder geopend moeten zijn dan in de handleiding staat aangegeven.
3. Herhaal deze handeling tenminste 4-5 maal, afhankelijk van uw beschikbaarheid.
4. Laad vervolgens steeds meer brandstof (volgens de beschrijvingen van de handleiding inzake de maximale lading), houd het apparaat gedurende lange periodes ingeschakeld en voorkom, tenminste in deze beginfase, kortstondige cycli met ontstekingen en uitschakelingen.
5. **TIJDENS DE EERSTE ONTSTEKINGEN MAG ER GEEN ENKEL OP HET VOORWERP AANWEZIG ZIJN, MET NAME OP DE GELAKTE OPPERVLAKKEN. DE GELAKTE OPPERVLAKKEN MOGEN TIJDENS DE VERWARMING NIET WORDEN AANGERAAKT.**
6. Na de "inlooperperiode" mag uw product gebruikt worden zoals in geval van een motor van een auto, met het vermijden van abrupte verhittingen met overmatige ladingen.

Voor het aansteken van het vuur wordt aangeraden gebruik te maken van kleine latjes hout en papier of andere in de handel verkrijgbare ontstekingsmiddelen.

De luchtinlaten (primaire en secundaire lucht) moeten gelijktijdig maar slechts enigszins geopend worden (ook de eventuele regelklep voor de ontsteking moet geopend worden en de vlinderklep op de afvoerpijp rookgassen). Wanneer het hout begint te branden kan bijgeladen worden door de deur langzaam te openen en zo het ontsnappen van rook te voorkomen. De regelklep primaire lucht moet gesloten worden en de verbranding moet geregeld worden door middel van de secundaire lucht volgens de aanwijzingen van het hoofdstuk TECHNISCHE BESCHRIJVING.

TIJDENS DEZE FASE DE VUURHAARD NOOIT ZONDER TOEZICHT LATEN.



HET APPARAAT NOOIT OVERBELASTEN (RAADPLEEG DE TECHNISCHE BESCHRIJVING / VERBRUIK PER UUR). TE VEEL BRANDSTOF EN TE VEEL VERBRANDINGSLUCHT KUNNEN OVERVERHITTING VEROORZAKEN EN HET APPARAAT BESCHADIGEN. **DE GARANTIE DEKT GEEN SCHADE DIE HET GEVOLG ZIJN VAN EEN OVERVERHITTING VAN HET APPARAAT.**

ONTSTEKINGEN MET LAGE EMISSIES

De verbranding zonder rook is een ontstekingsmethode om de emissie van schadelijke stoffen aanzienlijk te beperken. Het hout brandt geleidelijk van boven naar beneden en de verbranding verloopt dus langzamer en op een meer gecontroleerde wijze. De verbrandingsgassen worden als gevolg van de hoge temperatuur van de vlammen bijna volledig verbrand.

Plaats de houtblokken in de vuurhaard op een bepaalde onderlinge afstand, zoals aangegeven in **Afbeelding 7**. Plaats de grote blokken beneden en de kleinere boven, of in verticaal indien de verbrandingskamer nauw en hoog is. Plaats de aanmaakmodule boven op de stapel en positioneer de eerste elementen van deze module loodrecht op de stapel hout.

AANMAAKMODULE DEZE AANMAAKMODULE VERVANGT DE MIDDELEN VAN PAPIER OF KARTON.

Bereid 4 latjes voor met een lengtedoorsnede van 3x3 cm en een lengte van 20 cm **Afbeelding 7**. Plaats de vier latjes gekruist boven op de stapel hout, dwars ten opzicht van de stapel. Plaats vervolgens midden in de aanmaakmodule het aanmaakblokje dat bijvoorbeeld in kaarsvet geïmpregneerde houtwol kan zijn. Een lucifer is voldoende om het vuur aan te steken. Indien gewenst kunnen er ook dunnere stukken hout gebruikt worden: in dat geval moet er een grotere hoeveelheid gebruikt worden. Houd de afvoerlepel rookgassen en de regelklep van de verbrandingslucht geopend.

Nadat het vuur is aangestoken de regelklep van de verbrandingslucht plaatsen in de aangegeven positie:

Brandstof	PRIMAIRE lucht	SECUNDAIRE lucht	TERTIAIRE lucht
Hout	GESLOTEN	1/2 GEOPEND	VOORINSTELLING

BELANGRIJK:

- geen extra brandhout toevoegen tussen een volledige lading en de volgende;
- het vuur niet smoren door de luchtinlaten te sluiten;
- een regelmatige reiniging door een schoorsteenveger beperkt de emissie van kleine deeltjes.
- *Deze aanduidingen worden ondersteund door HOLZENERGIE SCHWEIZ www.holzenergie.ch*

NORMALE WERKING

Na de correcte plaatsing van de regelkleppen de aangegeven lading per uur invoeren; vermijd te veel te laden omdat dit afwijkende spanningen en vervormingen kan veroorzaken (zie de aanwijzingen van hoofdstuk TECHNISCHE BESCHRIJVING). **HET PRODUCT MOET DERHALVE ALTIJD MET GESLOTEN DEUR GEBRUIKT WORDEN OM SCHADE ALS GEVOLG VAN OVERMATIGE VERHITTING (SMEEDEFFECT) TE VOORKOMEN. DE NIET-NALEIVING VAN DEZE REGEL DOET DE GARANTIE VERVALLEN.**

De apparaten met een automatisch sluiting van de deur (type 1) moeten om veiligheidsredenen verplicht functioneren met de gesloten deur van de vuurhaard (met uitzondering van de fase voor het laden van brandstof of de eventuele verwijdering van de as).

De apparaten met niet-automatisch sluitende deuren (type 2) moeten worden aangesloten op een eigen rookkanaal. De werking met open deur is alleen onder strikt toezicht toegestaan.



BELANGRIJK: OM VEILIGHEIDSREDELEN MAG DE DEUR VAN DE VUURHAARD ALLEEN TIJDENS DE LADING GEOPEND ZIJN. DE VUURHAARD MOET TIJDENS DE WERKING EN DE PERIODEN VAN NIET-GEBRUIK GESLOTEN BLIJVEN.

Met de regelkleppen wordt de warmteafgifte van de vuurhaard geregeld. De regelkleppen moeten op basis van de behoefte aan warmte worden geopend. De beste verbranding (met minimale emissies) wordt verkregen wanneer het grootste gedeelte van de verbrandingslucht, bij het laden van het hout, door de regelklep van de secundaire lucht stroomt.

HET APPARAAT MOET NOOIT TE VEEL GELADEN WORDEN. TE VEEL BRANDSTOF EN TE VEEL VERBRANDINGSLUCHT KUNNEN EEN OVERVERHITTING VEROORZAKEN EN DERHALVE HET APPARAAT BESCHADIGEN. SCHADE ALS GEVOLG VAN OVERVERHITTING WORDT NIET GEDEKT DOOR DE GARANTIE. HET PRODUCT MOET DERHALVE ALTIJD MET GESLOTEN DEUR GEBRUIKT WORDEN OM SCHADE ALS GEVOLG VAN OVERMATIGE VERHITTING (SMEEDEFFECT) TE VOORKOMEN.

De regeling van de regelkleppen, noodzakelijk voor het verkrijgen van het nominale verwarmingsvermogen met een depressie aan de schoorsteen van 11 Pa 10 Pa 12 Pa (1,0 mm 1,1 mm 1,2 mm waterkolom) is de volgende: zie hoofdstuk TECHNISCHE BESCHRIJVING. **DIT IS EEN APPARAAT MET EEN INTERMITTERENDE VERBRANDING.**

DE INTENSITEIT VAN DE VERBRANDING EN DUS HET VERWARMINGSVERMOGEN WORDT, NAAST DE REGELING VAN DE VERBRANDINGSLUCHT, OOK BEÏNVLOED DOOR DE SCHOORSTEEN. EEN GOEDE TREK VAN DE SCHOORSTEEN VEREIST EEN KLEINERE HOEVEELHEID VERBRANDINGSLUCHT, TERWIJL EEN SLECHTE TREK EEN GROTERE HOEVEELHEID VERBRANDINGSLUCHT VEREIST.

Om de goede verbranding te inspecteren moet gecontroleerd worden of de uit de schoorsteen afkomstige rook transparant is. Een witte rook betekent dat het apparaat niet correct is geregeld of dat het hout te vochtig is; wanneer daarentegen de rook grijs of zwart is, is dit een teken van een niet volledige verbranding (en moet een grotere hoeveelheid secundaire lucht worden ingevoerd).



LET OP: WANNEER ER BRANDSTOF WORDT TOEGEVOEGD AAN DE SMEULENDE HOUTSKOOL IN AFWEZIGHEID VAN VLAMMEN, ZOU DIT EEN GROTE ROOKONTWIKKELING KUNNEN VEROORZAKEN. INDIEN DICHT MOCHT GEBEUREN, KAN ER EEN EXPLOSIEVE MENGING VAN GAS EN LUCHT GEVORMD WORDEN EN IN EXTREME GEVALLEN EEN EXPLOSIE. OM VEILIGHEIDSREDELEN WORDT AANGERADEN EEN NIEUWE ONTSTEKINGSPROCEDURE MET KLEINE LATJES UIT TE VOEREN.

GEBRUIK VAN DE OVEN (INDIEN AANWEZIG)

Dankzij de toevoer van verbrandingslucht kan de temperatuur van de oven aanzienlijk beïnvloed worden. Een voldoende trek van de schoorsteen en de goed gereinigde leidingen voor de stroming van de kokende rookgassen rondom de oven zijn van fundamenteel belang voor een goed kookresultaat.

De ovenplaat en het rooster kunnen op verschillende niveaus geplaatst worden.

Dik gebak en groot gebrad moeten op het laagste niveau geplaatst worden. Vlak gebak en koekjes gaan op het middelste niveau. Het bovenste niveau kan gebruikt worden om te verwarmen of te fruiten (zie hoofdstuk Technische Beschrijving - ACCESSOIRES).

WANNEER ER ZEER VOCHTIG VOEDSEL GEKOOKT WORDT, ZOALS TAARTEN MET FRUIT OF FRUIT ZELF, WORDT ER CONDENS GEGENEREERD. TIJDENS HET KOOKPROCES KAN ER WATERDAMP ONTSTAAN DAT OP DE BOVEN- OF ZIJKANTEN VAN DE DEUR WORDT AFGEZET EN DRUPPELTJES CONDENS VORMT. DIT IS EEN FYSIEK VERSCHIJNSEL.

Door de deur kort en voorzichtig te openen (1 of 2 keer, vaker in geval van lange kooktijden) kan de waterdamp uit de ovenkamer ontsnappen en wordt de condensvorming aanzienlijk beperkt.

WERKING TIJDENS DE OVERGANGSPERIODES

TIJDENS DE OVERGANGSPERIODE, DUS WANNEER DE EXTERNE TEMPERATUREN HOGER ZIJN, KUNNEN ER BIJ EEN PLOTSSELINGE TEMPERATUURSTIJGING STORINGEN VAN HET ROOKKANAAL ONTSTAAN DIE EEN NIET-VOLLEDIGE AFZUIGING VAN DE VERBRANDINGSBANDEN VEROORZAKEN. DE VERBRANDINGSBANDEN WORDEN NIET MEER VOLLEDIG AFGEVOERD (INTENSE GEUR VAN GAS). In dit geval het rooster vaker schudden en de verbrandingslucht verhogen. Laad vervolgens een kleine hoeveelheid brandstof en zorg ervoor dat deze snel verbrand (met vlamontwikkeling) om op deze wijze de trek van het rookkanaal te stabiliseren.



CONTROLEER VERVOLGENS DAT ALLE OPENINGEN VOOR DE REINIGING EN DE AANSLUITINGEN OP DE SCHOORSTEEN LUCHTDICHT ZIJN. IN GEVAL VAN TWIJFEL MOET HET APPARAAT NIET GEBRUIKT WORDEN.

ONDERHOUD EN VERZORGING

VOLG ALTIJD DE AANWIJZINGEN IN MAXIMAAL VEILIGE OMSTANDIGHEDEN!

- ZORG ER VOOR DAT DE VOEDINGSKABEL IS LOSGEKOPPELD (INDIEN AANWEZIG).
- ZORG ERVOOR DAT DE GENERATOR VOLLEDIG IS AFGEKOELD.
- ZORG ERVOOR DAT DE AS VOLLEDIG IS AFGEKOELD.
- ZORG VOOR EEN GOEDE LUCHTVERVERSING VAN DE OMGEVING TIJDENS DE WERKZAAMHEDEN VOOR DE REINIGING VAN HET PRODUCT.
- EEN ONVOLDOENDE REINIGING SCHAADT DE GOEDE WERKING EN DE VEILIGHEID!

PERIODIEKE REINIGING DOOR DE GEBRUIKER

Zoals aangegeven in deze handleiding voor gebruik en onderhoud, moeten de periodieke handelingen voor reiniging met uiterste aandacht worden uitgevoerd, na het lezen van de aanwijzingen en de procedures en volgens de beschreven frequentie.

CONTROLEER EN REINIG TENMINSTE EENMAAL PER JAAR DE EXTERNE LUCHTINLAAT. DE SCHOORSTEEN MOET REGELMATIG GEVEGEN WORDEN DOOR DE SCHOORSTEENVEGER. LAAT UW PLAATSELIJKE VERANTWOORDELIJKE SCHOORSTEENVEGER DE CORRECTE INSTALLATIE VAN HET PRODUCT, DE AANSLUITING OP DE SCHOORSTEEN EN DIE OP DE LUCHTINLATEN CONTROLEREN.



BELANGRIJK: DE REINIGING EN ONDERHOUD MOET UITSLUITEND WORDEN UITGEVOERD WANNEER HET APPARAAT IS AFGEKOELD. Er mogen uitsluitend uitdrukkelijk toegestane en door **La NORDICA S.p.A.** aangeboden reserveonderdelen gebruikt worden. Neem in geval van nood contact op met uw gespecialiseerde handelaar.
HET APPARAAT MAG NIET GEWIJZIGD WORDEN!

REINIGING RUIT

Door middel van een specifieke ingang van de secundaire lucht wordt de afzetting van vuil op de ruit van de deur aanzienlijk vertraagd. Als gevolg van het gebruik van vaste brandstoffen (bijv. vochtig hout) kan dit niet volledig worden uitgesloten, hetgeen niet gezien moet worden als een defect van het apparaat.



BELANGRIJK: DE REINIGING VAN DE PANORAMISCHE RUIT MOET ENKEL EN ALLEEN WORDEN UITGEVOERD OP HET KOUDE APPARAAT, OM TE VOORKOMEN DAT DE RUIT BARST. Voor de reiniging kunnen specifieke producten gebruikt worden of gebruik een bal van krantenpapier, bevochtigd en door de as gehaald. **GEBRUIK IN IEDER GEVAL GEEN DOEKEN, SCHURENDE OF CHEMISCH AGRESSIEVE PRODUCTEN.**

De correcte ontstekingsprocedure, het gebruik van een gepaste hoeveelheid en type brandstof, de correcte plaatsing van de regelklep van de secundaire lucht, een voldoende trek van de schoorsteen en de aanwezigheid van de verbrandingslucht zijn onmisbaar voor de optimale werking van het apparaat en het schoon behouden van de ruit.



BREUK VAN DE RUITEN: aangezien de ruiten gemaakt zijn van glaskeramik en bestand zijn tegen temperatuurschommelingen van 750°C, zijn ze niet onderhevig aan thermoshock. Hun breuk kan alleen veroorzaakt worden door mechanische schokken (botsingen of het met geweld sluiten van de deur, enz.).
DERHALVE KAN DE RUIT NIET ONDER DE GARANTIE VERVANGEN WORDEN.

REINIGING ASLADE

Alle producten zijn voorzien van een rooster in de vuurhaard en een lade voor het opvangen van de as **Afbeelding 8**. Wij raden u aan de aslade regelmatig leeg te maken om te voorkomen dat deze vol raakt en het rooster oververhit raakt. Verder raden we u aan altijd 3-4 as in de vuurhaard te behouden.



LET OP: HET UIT DE VUURHAARD VERWIJDERDE AS MOET WORDEN GEPLAATST IN EEN RECIPIËNT VAN NIET-BRANDBAAR MATERIAAL VOORZIEN VAN EEN LUCHTDICHT DEKSEL. HET RECIPIËNT MOET OP EEN NIET-BRANDBARE VLOER WORDEN GEPLAATST, UIT DE BUURT VAN ONTVLAMBARE MATERIALEN, TOT DE AS GEDOOFD EN VOLLEDIG AFGEKOELD IS.

REINIGING ROOKKANAAL

De correcte ontstekingsprocedure, het gebruik van een gepaste hoeveelheid en type brandstof, de correcte plaatsing van de regelklep van de secundaire lucht, een voldoende trek van de schoorsteen en de aanwezigheid van de verbrandingslucht zijn onmisbaar voor de optimale werking van het apparaat en het schoon behouden van de ruit.

HET IS RAADZAAM OM TENMINSTE EENMAAL PER JAAR EEN VOLLEDIGE REINIGING UIT TE VOEREN, OF WANNEER DIT NODIG IS (in geval van slechte werking en slechte prestaties). EEN OVERMATIGE AFZETTING VAN ROET (CREOSOOT) KAN PROBLEMEN VEROORZAKEN VOOR DE AFVOER VAN DE ROOKGASSEN EN SCHOORSTEENBRAND.



DE REINIGING MOET ALLEEN WORDEN UITGEVOERD WANNEER HET APPARAAT IS AFGEKOELD. DEZE HANDELING ZOU DOOR EEN SCHOORSTEENVEGER MOETEN WORDEN UITGEVOERD DIE TEGELIJKERTIJD EEN INSPECTIE UIT KAN VOEREN.

Tijdens de reiniging moeten de aslade en de stroomrichter rookgassen uit het apparaat verwijderd worden om het reinigen van roet te bevorderen.

De stroomrichters zijn niet met schroeven bevestigd en kunnen dus eenvoudig verwijderd worden. Na de voltooiing van de reiniging moeten ze weer in hun zittingen worden teruggeplaatst (**Afbeelding 9**).



LET OP: DE AFWEZIGHEID VAN DE STROOMRICHTER VEROORZAAKT EEN STERKE DEPRESSIE MET EEN TE SNELLE VERBRANDING, OVERMATIG HOUTVERBRIJK EN EEN DAARUIT VOORTVLOEIENDE OVERVERHITTING VAN HET APPARAAT.

DE MAJOLICA-TEGELS (INDIEN AANWEZIG)

De majolica-tegels **La NORDICA S.p.A.** zijn hoogwaardige ambachtelijke producten en dus is het mogelijk dat er micro-korrels, haarscheurtjes en onvolkomenheden van kleur aanwezig zijn. Deze kenmerken getuigen van hun kostbare aard.

De glazuur en de majolica kunnen als gevolg van hun verschillende uitzettingscoëfficiënt microbarstjes (haarscheurtjes) veroorzaken die de werkelijke authenticiteit aantonen.



VOOR DE REINIGING VAN DE MAJOLICA WORDT AANGERADEN EEN ZACHTE DROGE DOEK TE GEBRUIKEN; INDIEN ER ENIG REINIGINGSMIDDEL OF VLOEISTOF GEBRUIKT WORDT, ZOU DIT IN DE HAARSCHERTJES KUNNEN BINNENDRINGEN EN ZE PERMANENT ACCENTUEREN.

PRODUCTEN VAN NATUURSTEEN (INDIEN AANWEZIG)

DE NATUURSTEEN MOET MET ZEER FIJN SCHUURPAPIER OF EEN SCHUURSPONSJE GEREINIGD WORDEN. **GEEN ENKEL** REINIGINGSMIDDEL OF VLOEISTOF GEBRUIKEN.

GELAKTE PRODUCTEN (INDIEN AANWEZIG)

Na jaren van gebruik van het product zijn kleurveranderingen een volkomen normaal fenomeen. Dit fenomeen is te wijten aan de grote temperatuurverschillen waaraan het product wordt onderworpen tijdens de werking en de veroudering van de lak zelf in de loop van de tijd.



WAARSCHUWING: ALVORENS DE EVENTUELE NIEUWE LAK AAN TE BRENGEN, MOETEN ALLE RESTEN VAN HET TE BEHANDELEN OPPERVLAK VERWIJDERD WORDEN.

GEËMAILLEERDE PRODUCTEN (INDIEN AANWEZIG)

Gebruik voor de reiniging van geëmailleerde onderdelen een zeepsop of een neutraal **NIET-schurend** en chemisch **NIET-agressief** reinigingsmiddel op het koude oppervlak.



NA DE REINIGING HET ZEEPSOP OF HET REINIGINGSMIDDEL NIET LATEN OPDROGEN MAAR ONMIDDELIJK VERWIJDEREN. GEEN SCHUURPAPIER OF SCHUURSPONSJES GEBRUIKEN.

VERCHROOMDE ONDERDELEN (INDIEN AANWEZIG)

Indien de verchroomde onderdelen blauwachtig worden als gevolg van een oververhitting kan dit verholpen worden door een specifiek reinigingsmiddel te gebruiken.

GIETIJZEREN PLATEN (INDIEN AANWEZIG)

De gietijzeren platen moet regelmatig geschuurd worden met schuurpapier met korrel 150 **MAAR NIET** de geëmailleerde delen.



BELANGRIJK: OM ROESTVORMING TE VOORKOMEN DE PANNEN OF POTTEN NIET OP DE KOUDE KACHEL LATEN. DIT ZOU DE VORMING VAN ROESTKRINGEN VEROOZAKEN, DIE ANTIESTHETISCH EN MOEILIK TE VERWIJDEREN ZIJN!

ONDERHOUD VAN DE OVEN (INDIEN AANWEZIG)

OM MOGELIJKE ROETVORMING TE VOORKOMEN, WORDT AANGERADEN OM:

- De damp uit de oven te laten ontsnappen om de condensvorming te beperken door de deur kort en voorzichtig te openen (1 of 2 keer, meer in geval er zeer vochtig voedsel gekookt wordt en in geval van zeer lange kookprocessen);
- Verwijder het voedsel uit de oven wanneer het gaar is. Wanneer men het voedsel in de oven laat afkoelen tot onder de 150°C zal dit de vorming van condens veroorzaken;
- Na het voltooien van het kookproces. Laat de deur van de oven enigszins geopend totdat de eventuele condens is opgedroogd.
- Indien er in de oven condens aanwezig mocht zijn, wordt aangeraden de binnenkant van de gietijzeren deur met neutrale vaseline te behandelen.
- Herhaal de behandeling met neutrale vaseline op de binnenzijde van de gietijzeren deur iedere 3-6 maanden, afhankelijk van de intensiteit van gebruik van de oven;
- Indien er op de binnenzijde van de deur roest aanwezig is, verwijder die dan met behulp van schurend materiaal en behandel het gietijzeren oppervlak vervolgens met neutrale vaseline.

WIJ VERKLAREN DAT, IN ALLE DOOR ONS GEPRODUCEERDE PRODUCTEN, DE MATERIALEN BESTEMD OM IN CONTACT TE KOMEN MET LEVENSMIDDELEN GESCHIKT ZIJN VOOR GEBRUIK MET LEVENSMIDDELEN, IN OVEREENKOMST MET DE BOVENSTAANDE EG-VERORDENING NR. 1935/2004

STILSTAND IN DE ZOMER

Na de reiniging van de vuurhaard, de schoorsteen en het rookkanaal moeten as en andere eventuele resten volledig verwijderd worden. Vervolgens moeten alle deuren en regelkleppen gesloten worden. In geval het apparaat van de schoorsteen wordt losgekoppeld moet de uitgangsoening worden afgesloten.

HET IS RAADZAAM OM TENMINSTE EENMAAL PER JAAR EEN REINIGING VAN HET ROOKKANAAL UIT TE VOEREN. CONTROLEER BIJ DIE GELEGENHEID DE CONDITIE VAN DE AFDICHTINGEN; WANNEER DEZE NIET PERFECT INTACT ZIJN EN NIET GOED OP HET APPARAAT AANSLUITEN WORDT DE GOEDE WERKING VAN HET APPARAAT NIET LANGER GEWAARBORGD! IN DAT GEVAL MOETEN ZE DUS VERVANGEN WORDEN.

INDIEN DE KAMER WAAR HET APPARAAT GEPLAATST IS VOCHTIG IS, MOET ABSORBEREND ZOUT IN DE VUURHAARD GEPLAATST WORDEN.



WANNEER MEN HET ESTHETISCHE UITERLIJK VAN DE GIETIJZEREN ONDERDELEN IN DE TIJD ONVERANDERD WENST TE BEHOUDEN, BESCHERM DEZE DAN MET NEUTRALE VASELINE.

GEWOON ONDERHOUD UITGEVOERD DOOR ERKENDE TECHNICI

HET GEWONE ONDERHOUD MOET TEN MINSTE EENMAAL PER JAAR WORDEN UITGEVOERD.

AANGEZIENDE GENERATOR ALS VASTE BRANDSTOF HOUT GEBRUIKT, IS EEN JAARLIJKSE GEWONE ONDERHOUDSBEURT VEREIST DIE MOET WORDEN UITGEVOERD DOOR EEN **ERKENDE TECHNICUS, MET GEBRUIK VAN UITSLUITEND ORIGINELE RESERVEONDERDELEN.**

DE NIET-NALEVING KAN DE VEILIGHEID VAN HET APPARAAT AANTASTEN EN KAN HET RECHT OP DE GARANTIEVOORWAARDEN DOEN VERVALLEN.

Door de in deze handleiding voor gebruik en onderhoud beschreven frequentie voor de reiniging door de gebruiker in acht te nemen, wordt in de loop der tijd een correcte verbranding van de generator gewaarborgd en worden eventuele storingen en/of defecten, die vaker de tussenkomst van de technicus zouden vereisen, voorkomen. De verzoeken voor de ingrepen voor gewoon onderhoud vallen niet onder de garantie van het product.

PAKKINGEN

De pakkingen garanderen de hermetische afsluiting van de generator en diens goede werking.

DE PAKKINGEN MOETEN REGELMATIG GECONTROLEERD WORDEN: IN GEVAL VAN SLIJTAGE OF BESCHADIGING MOETEN ZE ONMIDDELIJK VERVANGEN WORDEN.

DEZE HANDELINGEN MOETEN UITGEVOERD WORDEN DOOR EEN ERKENDE TECHNICUS.

AANSLUITING OP DE SCHOORSTEEN

HET KANAAL DAT NAAR DE SCHOORSTEEN LEIDT, MOET JAARLIJKS OF WANNEER NODIG SCHOONGEZOGEN WORDEN. IN GEVAL ER HORIZONTALE TRAJECTEN ZIJN, MOET ERVOOR GEZORGD WORDEN DAT DE RESTEN VERWIJDERD WORDEN VOORDAT DEZE DE DOORGANG VAN DE ROOKGASSEN BELEMMEEREN.

BEPALING VAN HET THERMISCHE VERMOGEN

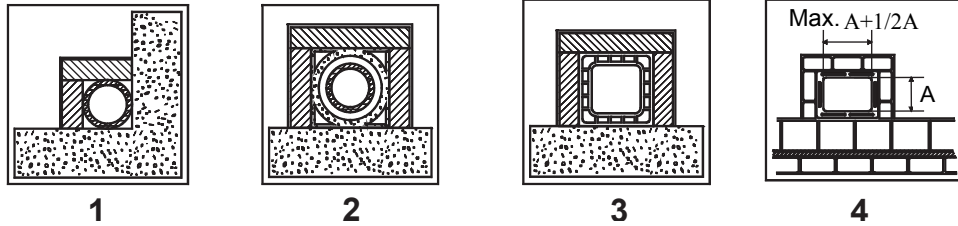
Er bestaat geen absolute regel voor het berekenen van het correcte benodigde vermogen. Dit vermogen is afhankelijk van de te verwarmen ruimte maar ook voor een groot deel van de isolatie. Gemiddeld zal het thermische vermogen noodzakelijk voor een goed geïsoleerde kamer gelijk zijn aan **30 kcal/h per m³** (bij een externe temperatuur van 0°C).

Aangezien **1 kW overeenkomt met 860 kcal/h**, kan een waarde van **35 W/m³** worden toegepast.

Gesteld dat u een kamer van 150 m³ (10 x 6 x 2,5 m) wenst te verwarmen in een geïsoleerde woning, dan heeft u 150 m³ x 35 W/m³ = 5250 W of 5,25 kW nodig. Als voornaamste verwarming zal een apparaat van 8 kW derhalve voldoende zijn.

Brandstof	Eenheid	Geschatte verbrandingswaarde		Vereiste hoeveelheid ten opzichte van 1 kg droog hout
		kcal/h	kW	
Droog hout (15% vochtigheid)	kg	3600	4.2	1,00
Nat hout (50% vochtigheid)	kg	1850	2.2	1,95
Briketten geperst hout	kg	4000	5.0	0,84
Briketten van bruinkool	kg	4800	5.6	0,75
Normale steenkool	kg	7700	8.9	0,47
Coke	kg	6780	7.9	0,53
Aardgas	m ³	7800	9.1	0,46
Nafta	L	8500	9.9	0,42
Elektriciteit	kW/h	860	1.0	4,19

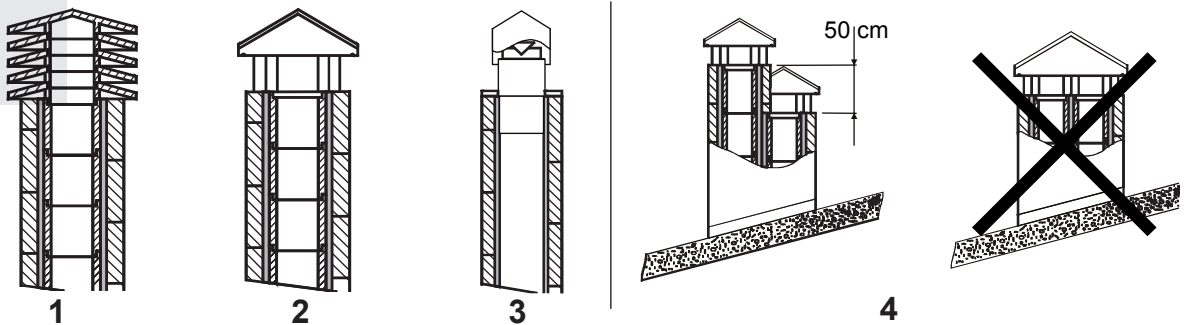
Afbeelding 1



- | | |
|-----------|---|
| 1* | Dubbelwandig stalen rookkanaal geïsoleerd met materiaal bestendig tegen 400°C. Efficiëntie 100% uitstekend. |
| 2* | Dubbelwandig rookkanaal van vuurvast materiaal, geïsoleerd en met externe bekleding van lichtgewicht beton. Efficiëntie 100% uitstekend. |
| 3* | Traditioneel rookkanaal van klei met een vierkante doorsnede en spouwen. Efficiëntie 80% goed. |
| 4 | Vermijd rookkanalen met een rechthoekige interne doorsnede met een verhouding niet gelijk aan de tekening. Efficiëntie 40% matig. |

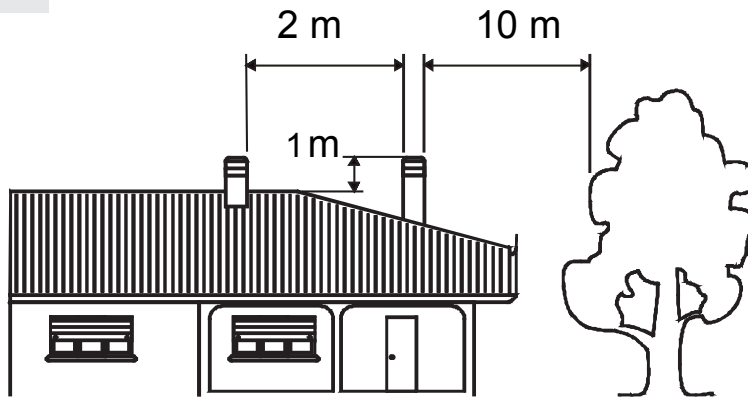
*- Materiaal volgens de huidige normen, regelgevingen en wettelijke voorschriften.

Afbeelding 2



- | | |
|----------|---|
| 1 | Industriële schoorsteen met geprefabriceerde elementen, staat een optimale rookgasafvoer toe. |
| 2 | Ambachtelijke schoorsteen. De correcte doorsnede van de uitgang moet tenminste 2 maal de interne doorsnede van het rookkanaal zijn, beter nog 2,5 maal. |
| 3 | Schoorsteen voor rookkanaal van staal met interne geleidekegel van de rookgassen. |
| 4 | In geval van aangrenzende rookkanalen moet één schoorsteen tenminste 50 cm hoger zijn dan de andere om drukoverdracht tussen de rookkanalen te voorkomen. |

Afbeelding 3



5

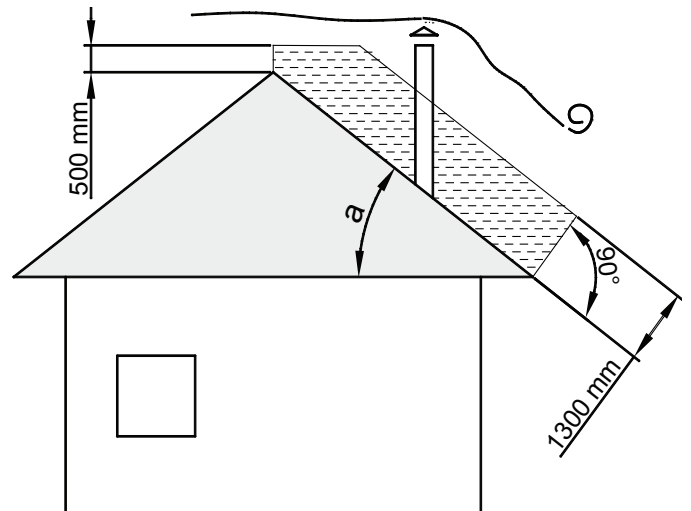
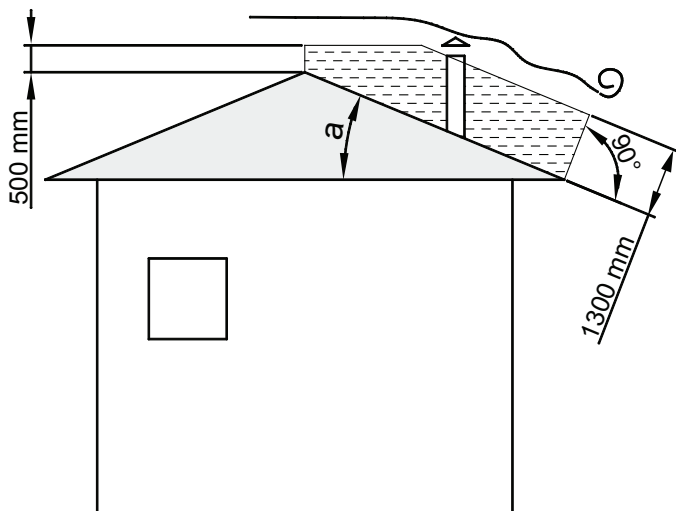
5

De schoorsteenpot mag binnen 10 meter geen obstakels hebben door muren, afdaken of bomen. Anders moet de schoorsteen tot 1 m boven het obstakel verhoogd worden. De schoorsteenpot moet tenminste 1 m hoger zijn dan de nok van het dak.

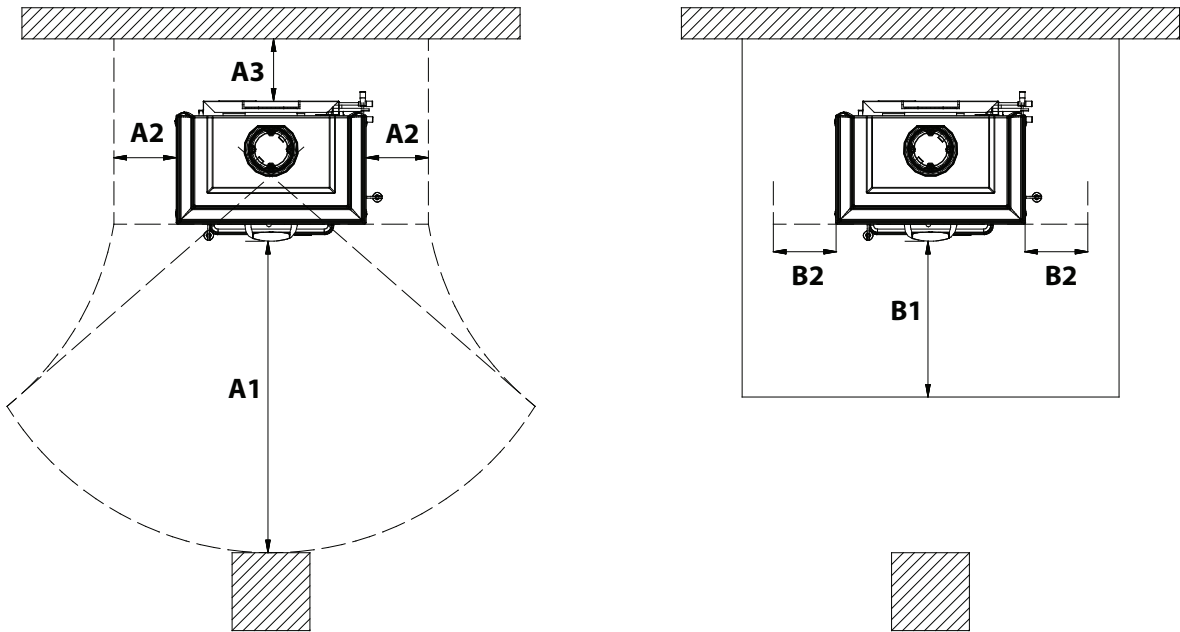
SCHOORSTENEN AFSTANDEN EN PLAATSING UNI 10683

Helling van het dak

a > 10°



Afbeelding 4

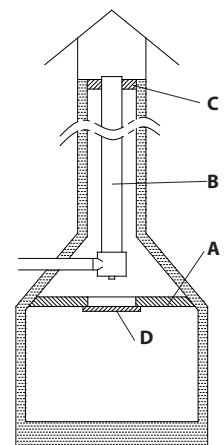


cm	A1	A2	A3	B1	B2
GIULIETTA X 4.0	100	50	40	50	30
ISETTA EVO 4.0	120	60	50	50	30
ISOTTA EVO	100	70	40	50	30
ISOTTA FORNO EVO	150	50	20	50	30

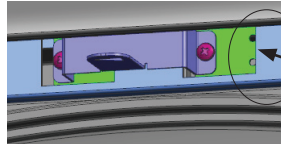
Alle minimale veiligheidsafstanden zijn aangegeven op het technische plaatje van het product. Men mag NIET onder de aangegeven waarden gaan. (zie **PRESTATIEVERKLARING**)

Afbeelding 5

A	Hermetische afsluiting			
B	Roestvrij staal			
C	Afdichting			
D	Inspectieluik			

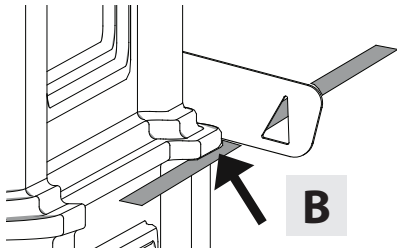


Afbeelding 6

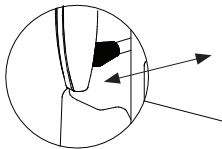


A=40%

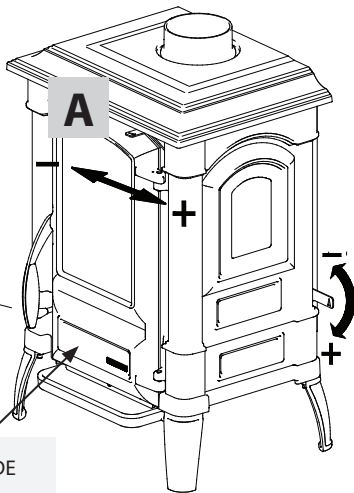
ISOTTA Forno EVO



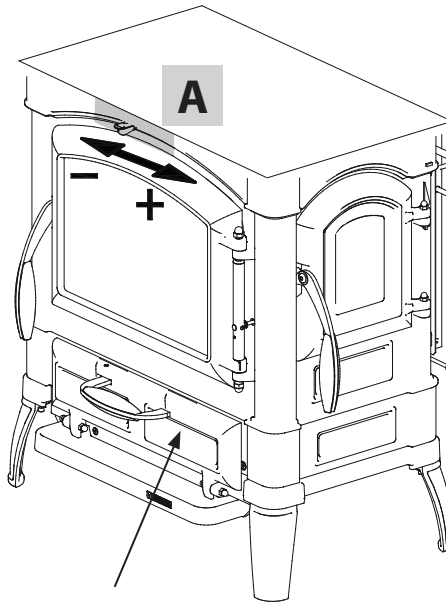
GIULIETTA x 4.0



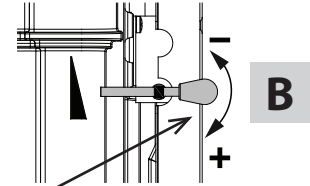
SCHUDDER ROOSTER



ASLADE



ASLADE



B



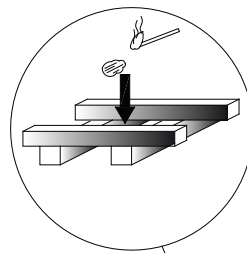
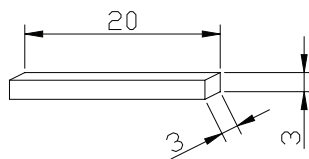
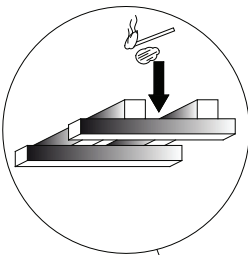
C

SCHUDDER ROOSTER

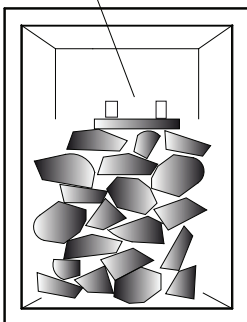
ISETTA EVO 4.0 - ISOTTA EVO - ISOTTA FORNO EVO

Afbeelding 7

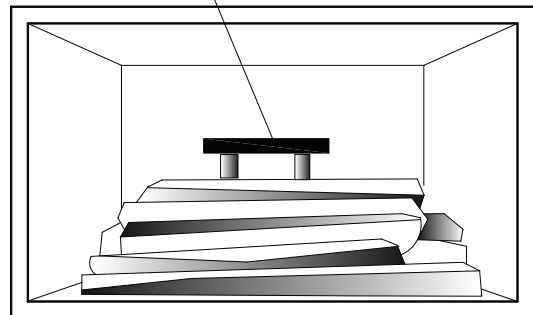
ONTSTEKINGSMODULE



A = On
B = Off
C = Off



A = On
B = Off
C = Off



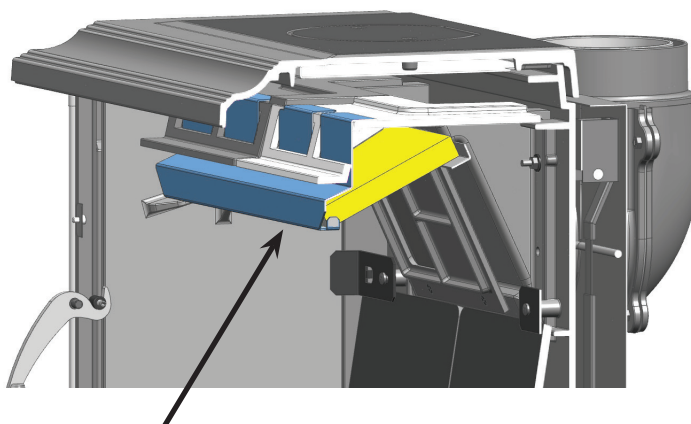
GIULIETTA x 4.0

ISETTA EVO 4.0 - ISOTTA EVO - ISOTTA FORNO EVO

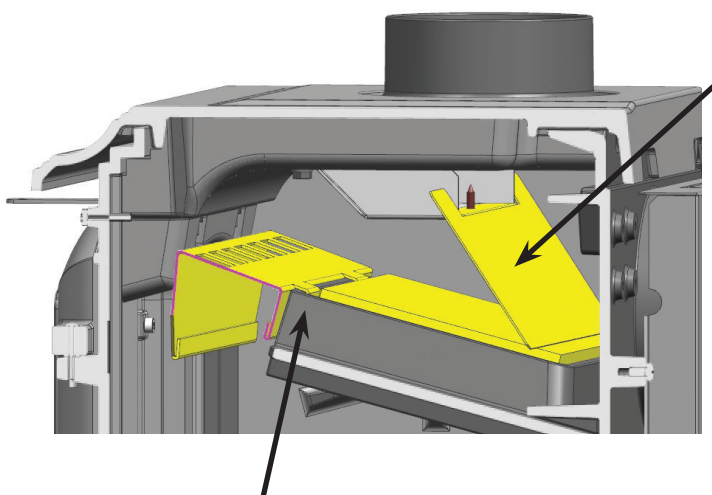
Afbeelding 8

STROOMRICHTER ROOKGASSEN

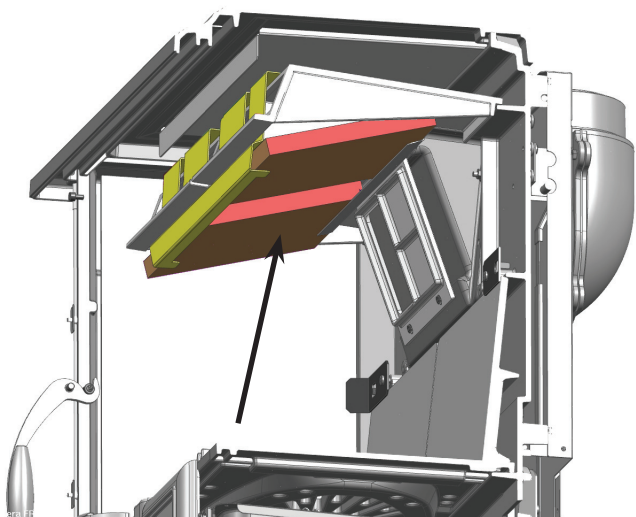
ISETTA EVO 4.0



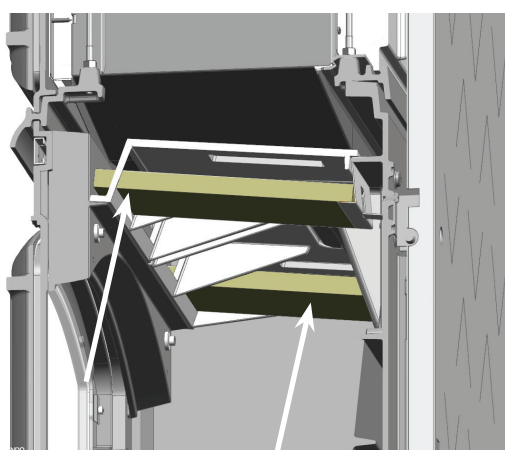
GIULIETTA x 4.0



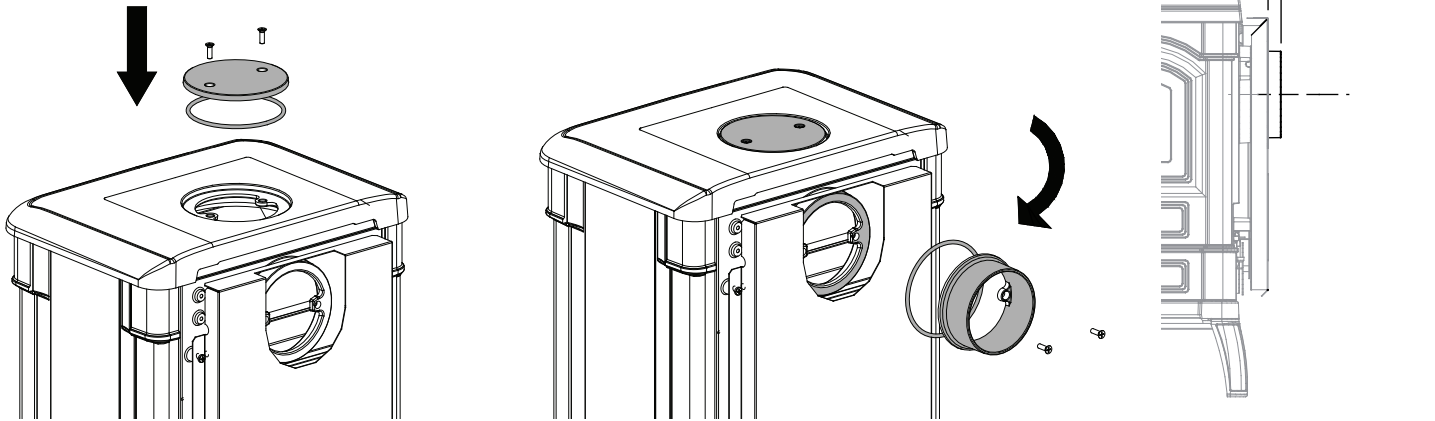
ISOTTA EVO



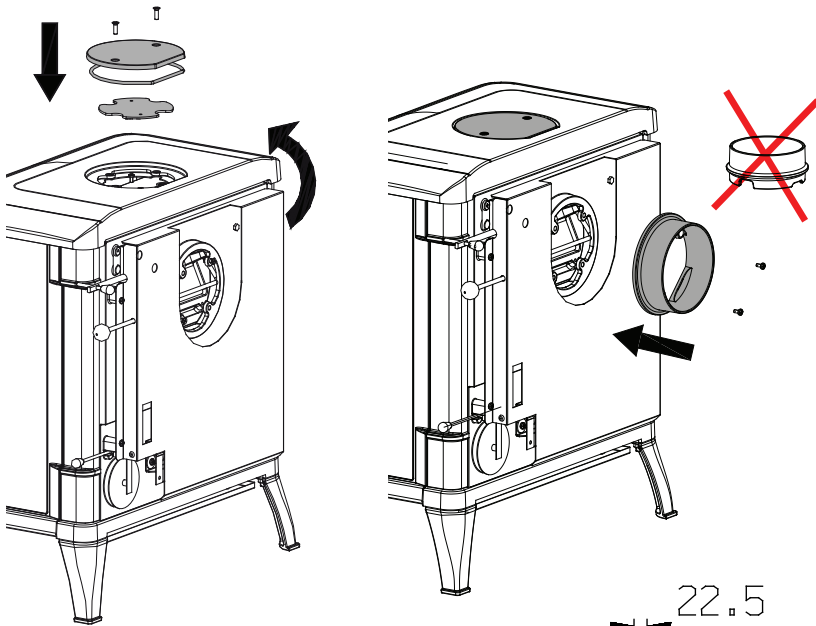
ISOTTA FORNO EVO



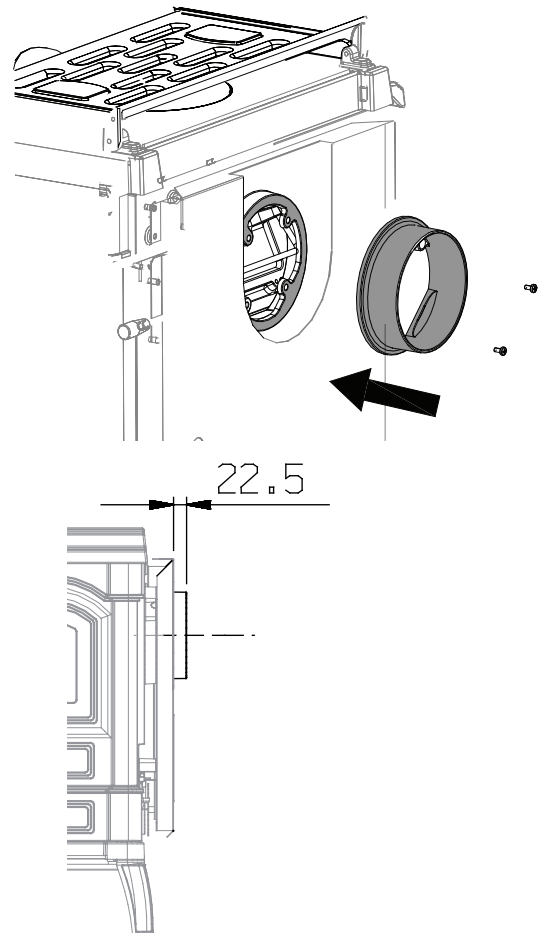
GIULIETTA x 4.0



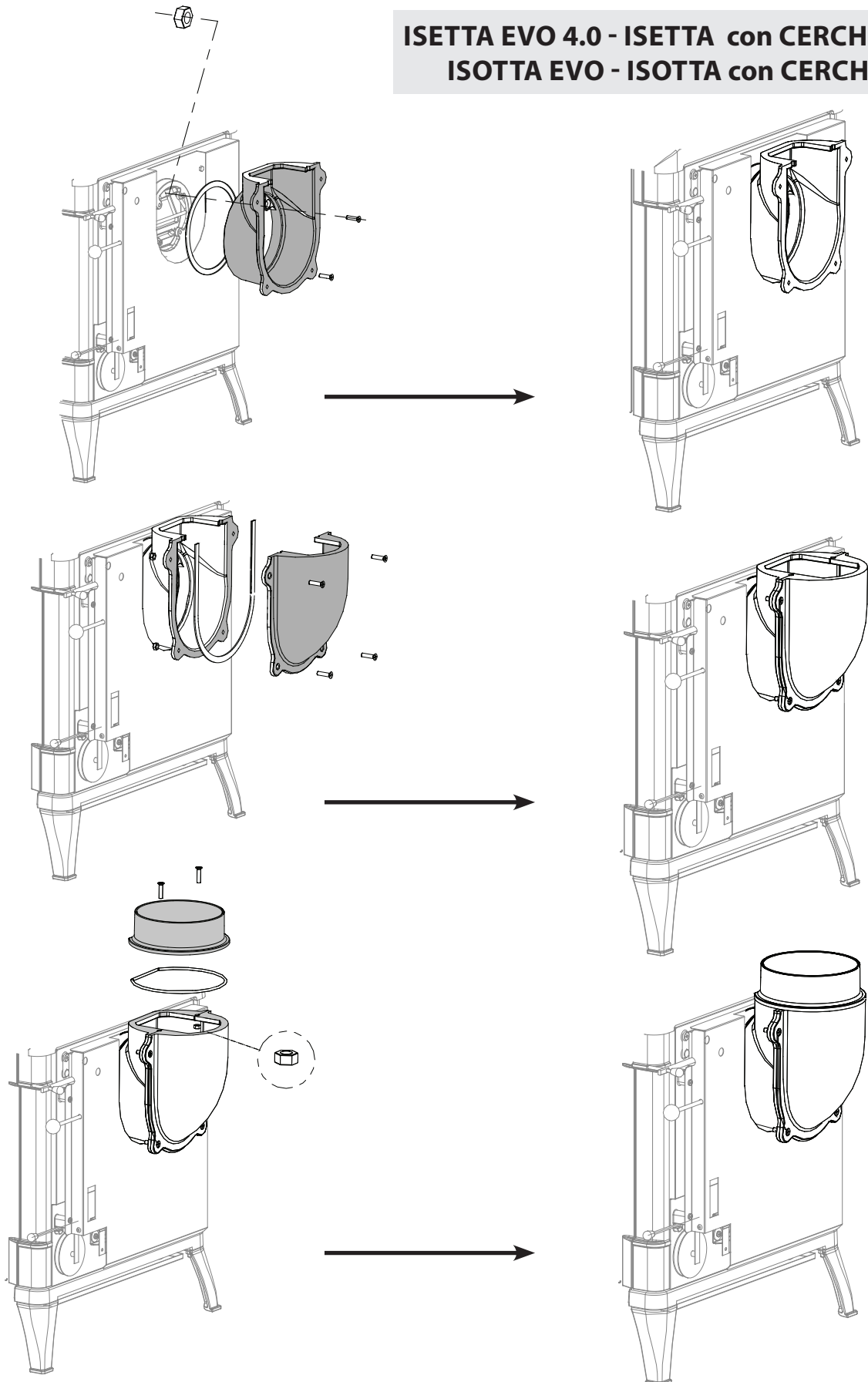
ISETTA EVO 4.0 - ISOTTA EVO



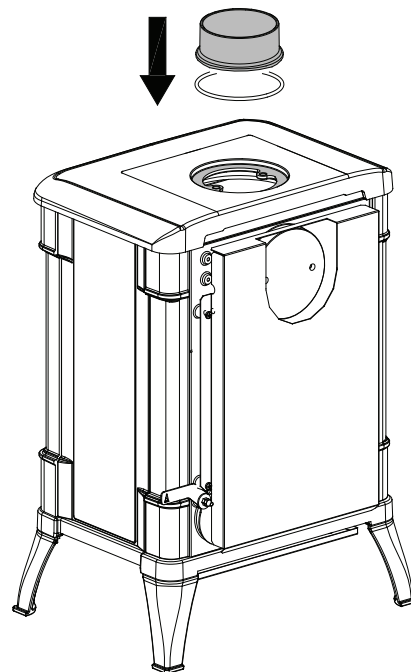
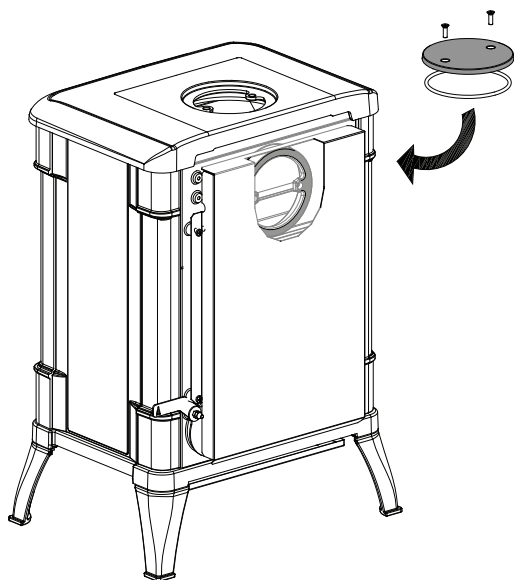
**ISETTA con CERCHI EVO 4.0
ISOTTA con CERCHI EVO**



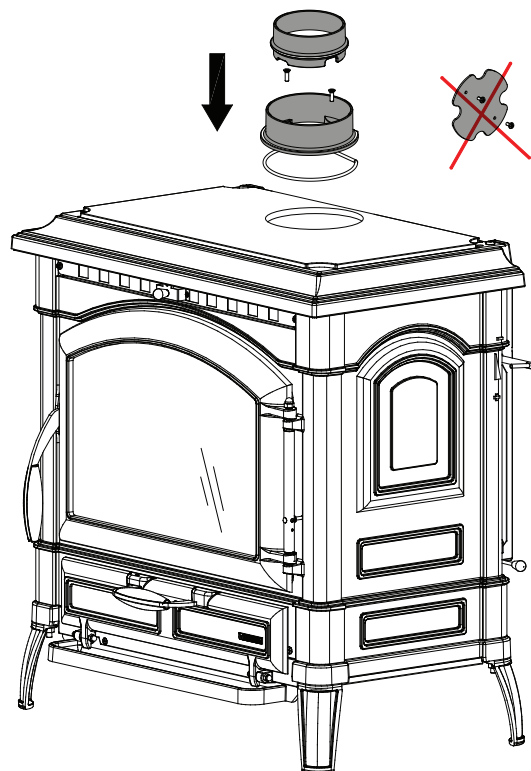
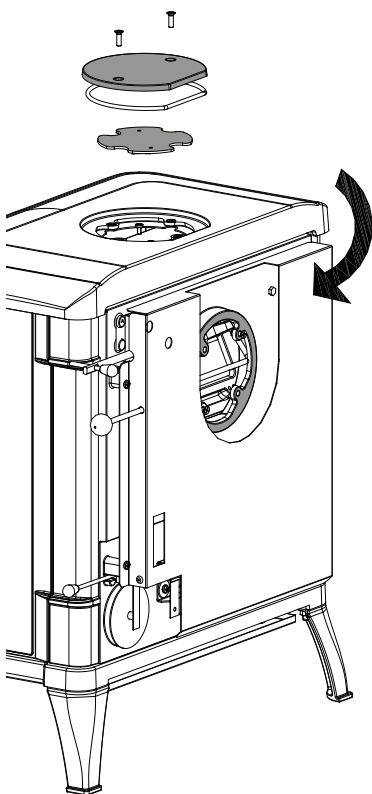
ISETTA EVO 4.0 - ISETTA con CERCHI EVO 4.0
ISOTTA EVO - ISOTTA con CERCHI EVO



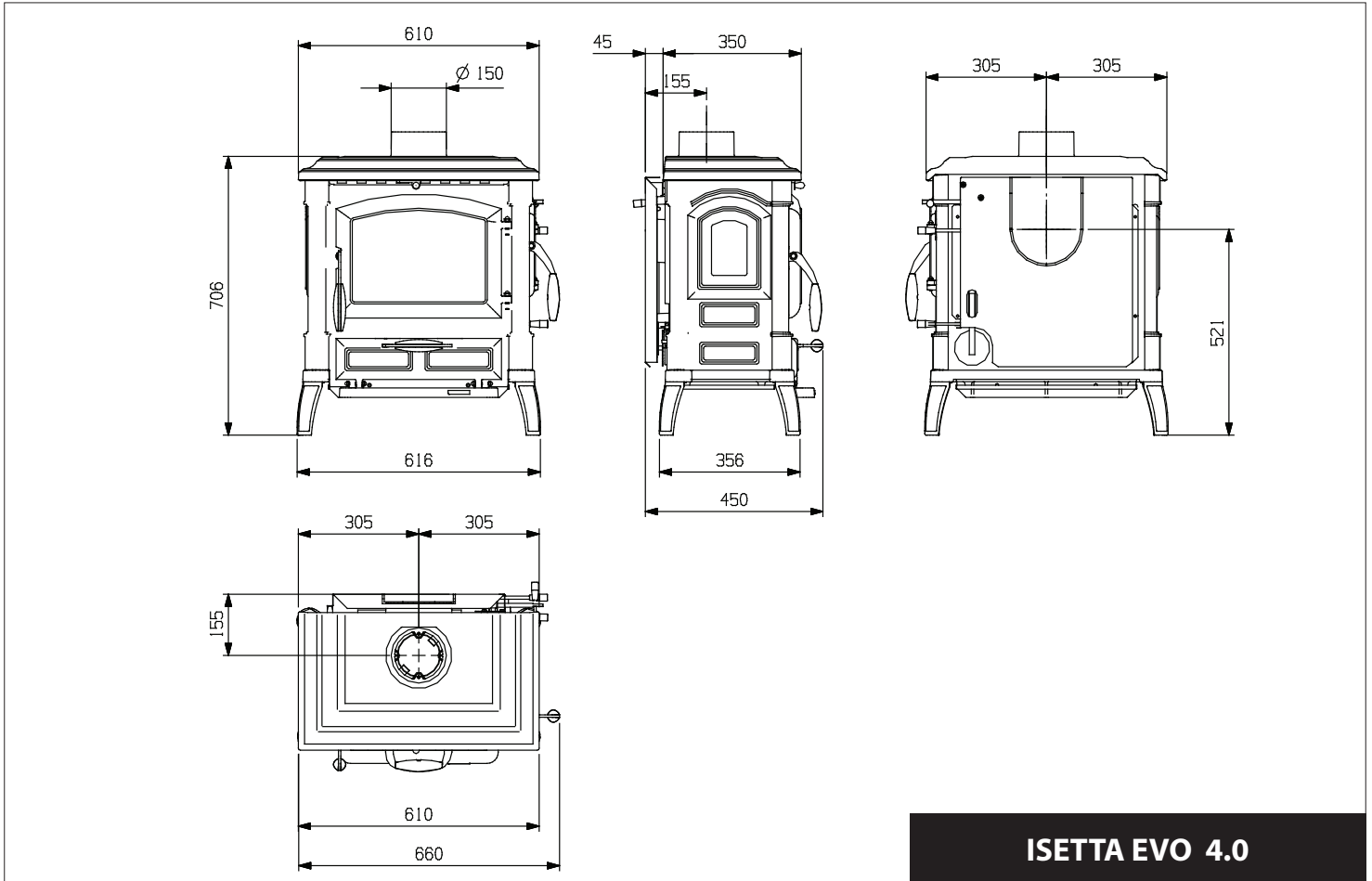
GIULIETTA x 4.0



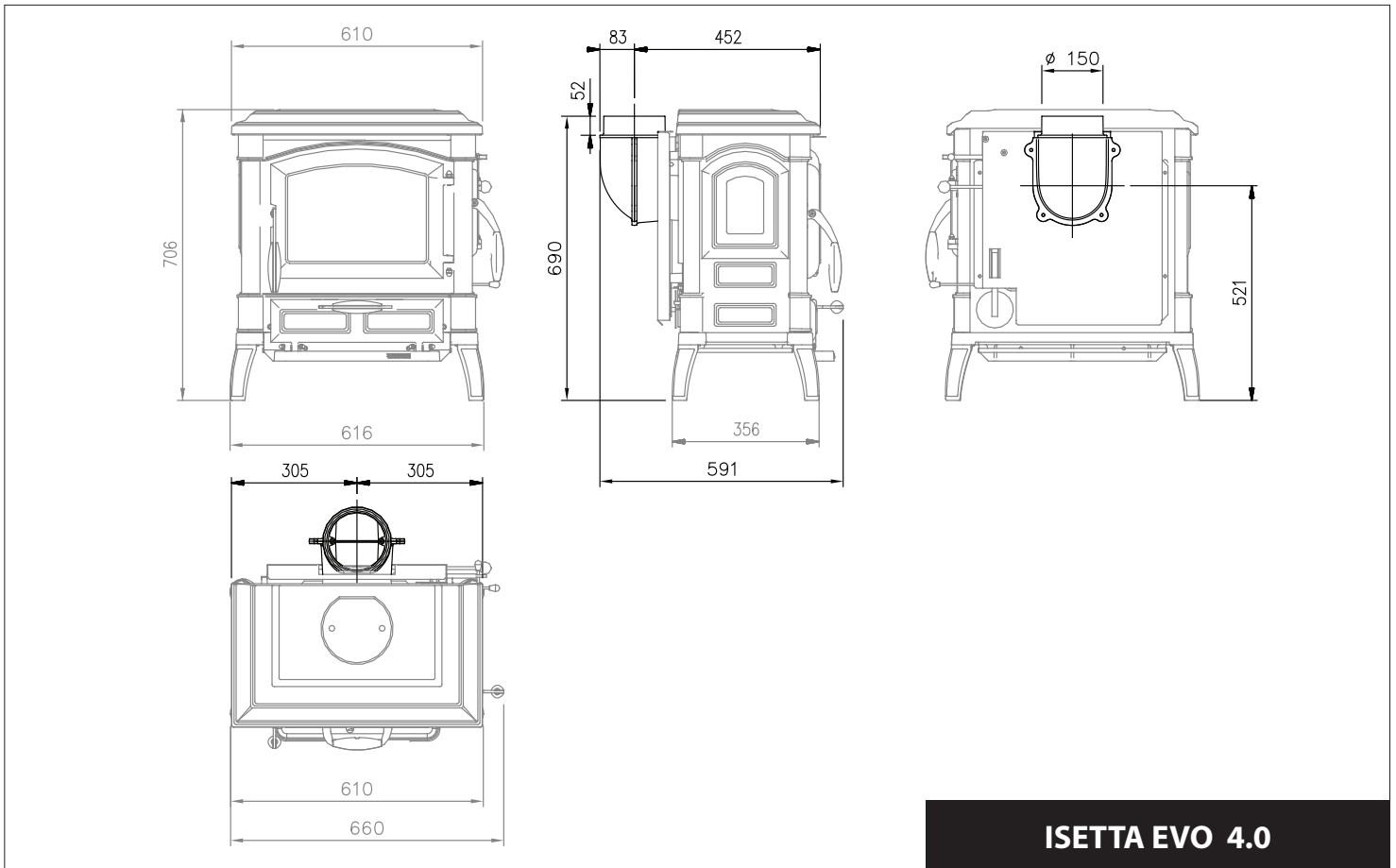
ISETTA EVO 4.0 - ISOTTA EVO



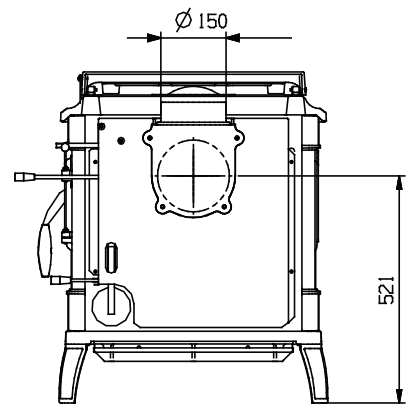
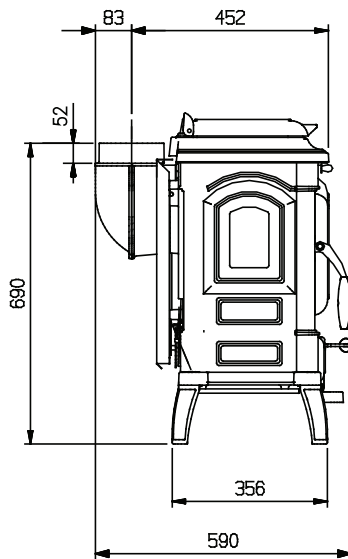
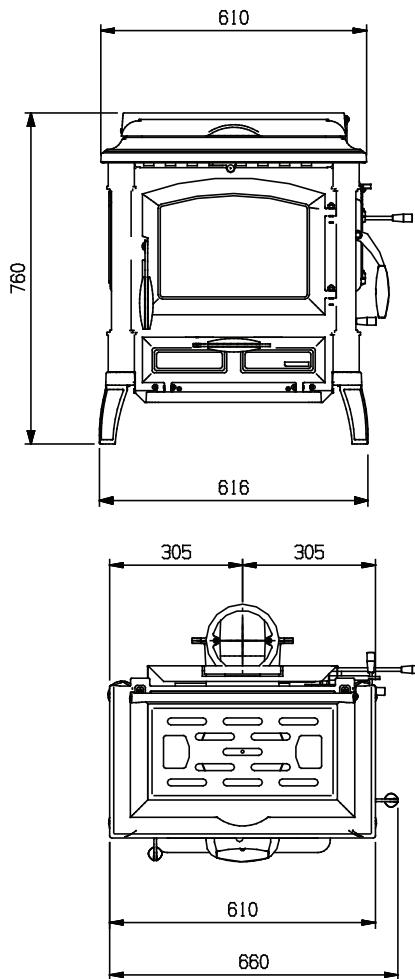
AFMETINGEN



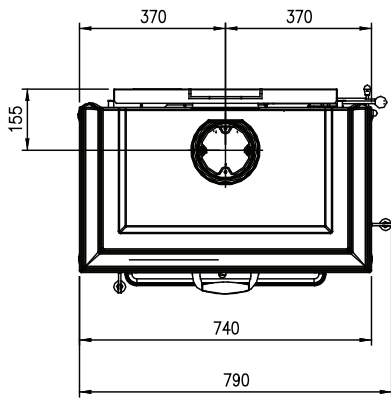
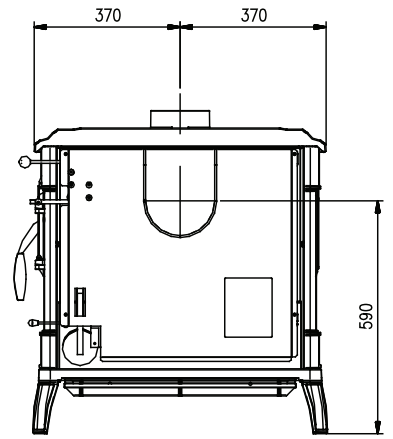
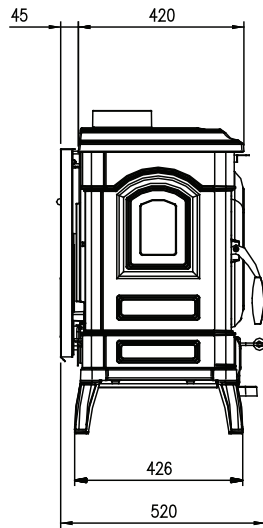
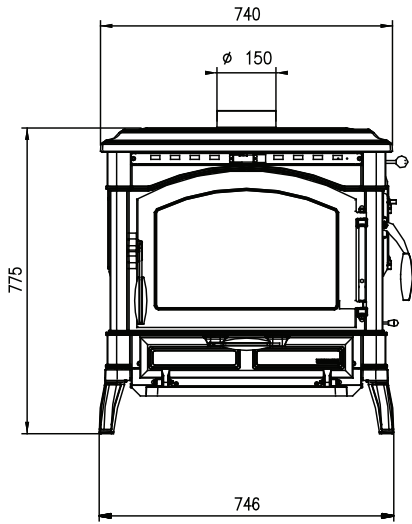
ISETTA EVO 4.0



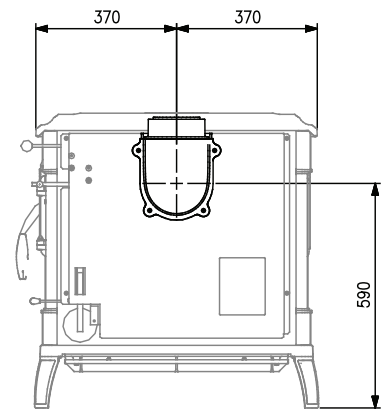
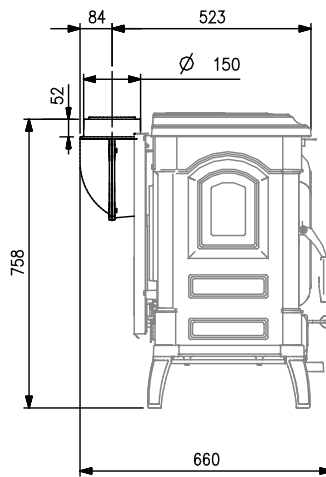
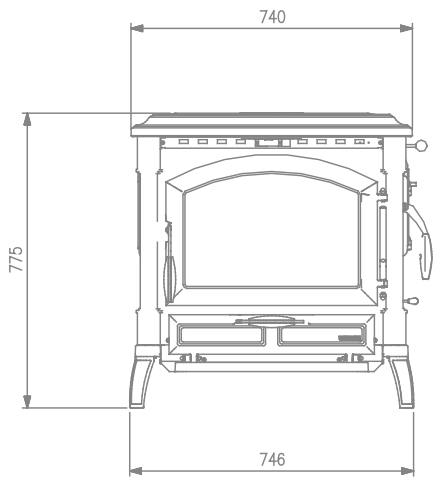
ISETTA EVO 4.0



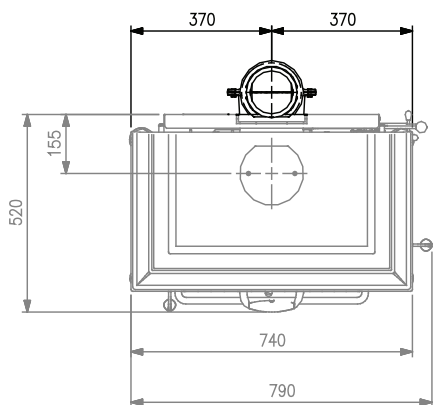
ISETTA 4.0 con Cerchi EVO

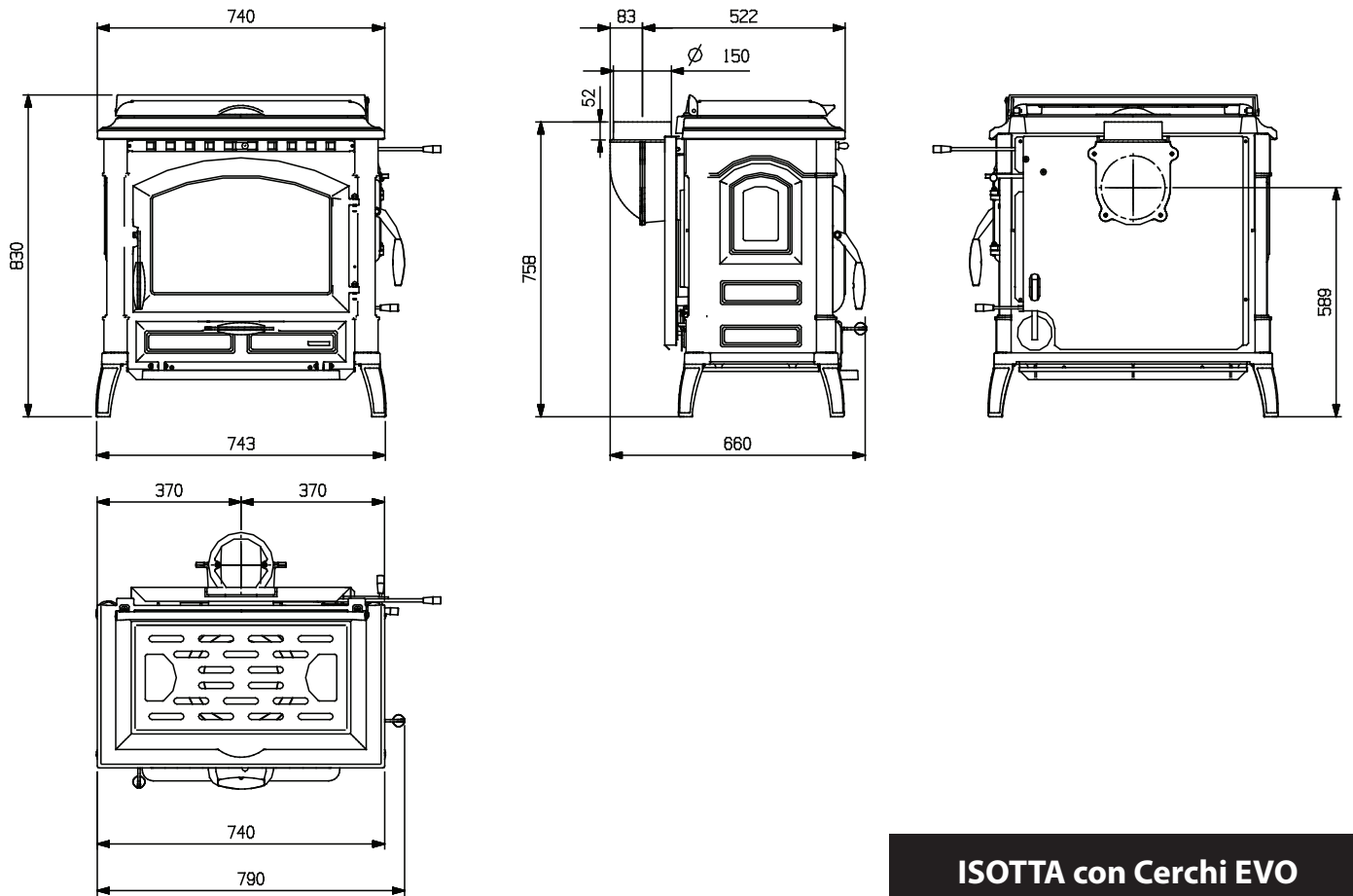


ISOTTA EVO

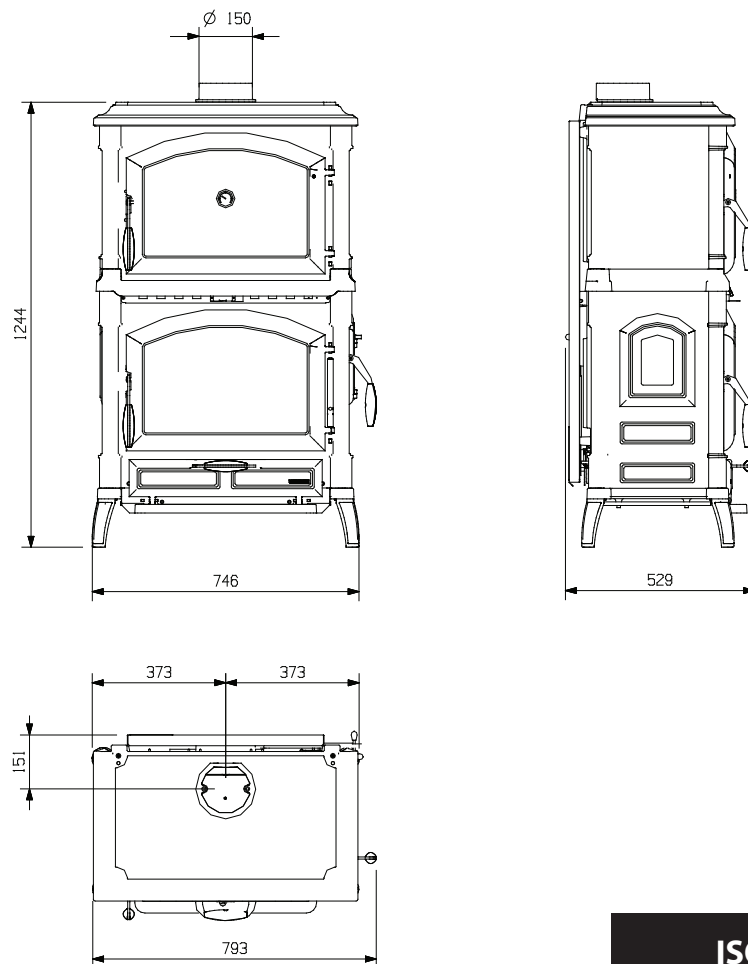


ISOTTA EVO





ISOTTA con Cerchi EVO



ISOTTA Forno EVO



Riscalda la vita.

La NORDICA S.p.A. Via Summano, 104 36030 - MONTECCHIO PRECALCINO (VI) - ITALY
☎ +39.0445.804000 - 📠 +39.0445.804040 - ✉ info@lanordica.com - 🌐 www.lanordica-extraflame.com

MADE IN ITALY
design & production

**NEEM, VOOR INFORMATIE OVER HET DICHTSTBIJZIJNDE SERVICECENTRUM
CONTACT OP MET UW DEALER OF RAADPLEEG ONZE WEBSITE
WWW.LANORDICA-EXTRAFLAME.COM**

De fabrikant behoudt zich het recht voor om de kenmerken en de gegevens te wijzigen in de volgende folder op ieder moment en zonder voorafgaande verwittiging, teneinde de eigen producten te verbeteren.