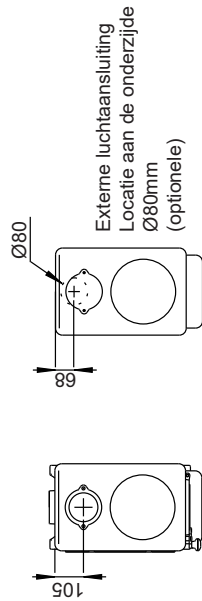
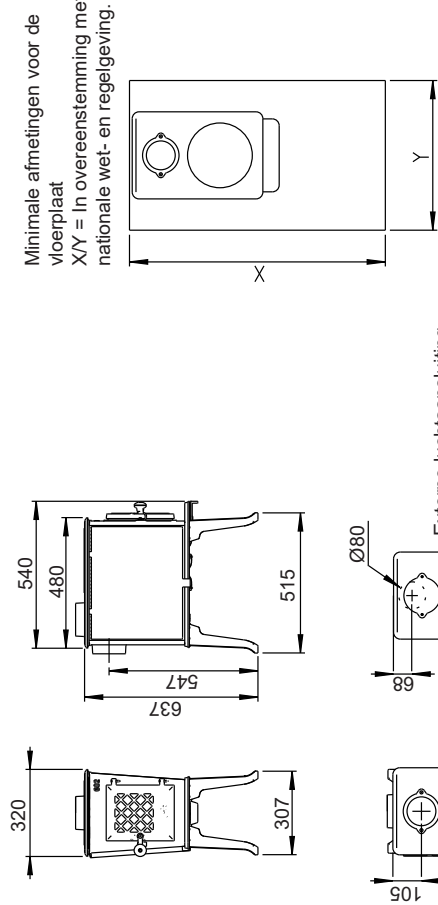
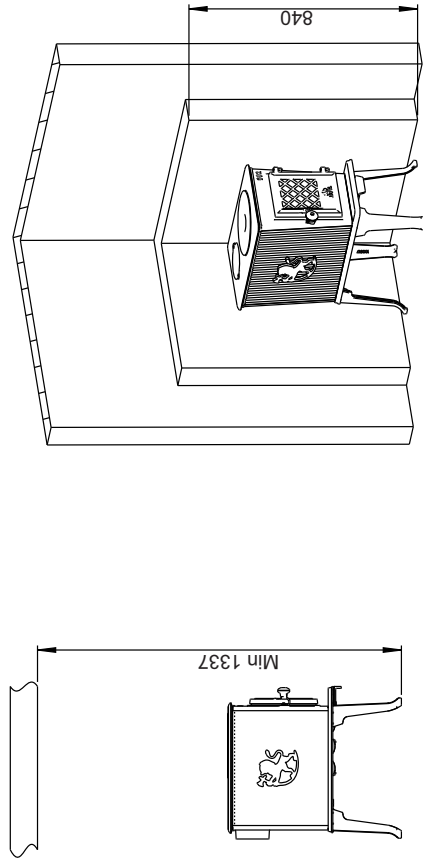


Fig. 1a

Jøtul F 602 ECO



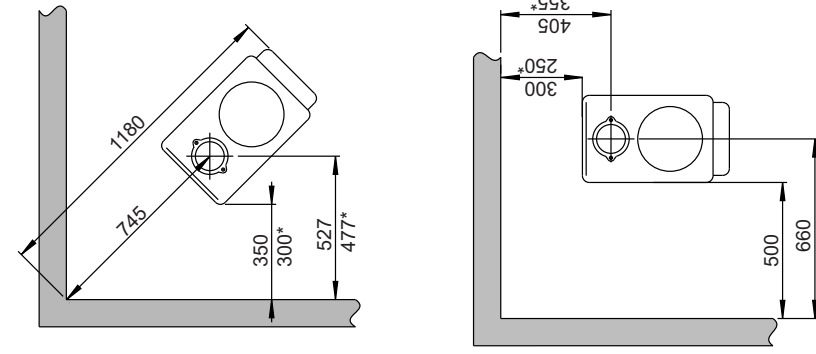
Afstand tot een brandbaar dak



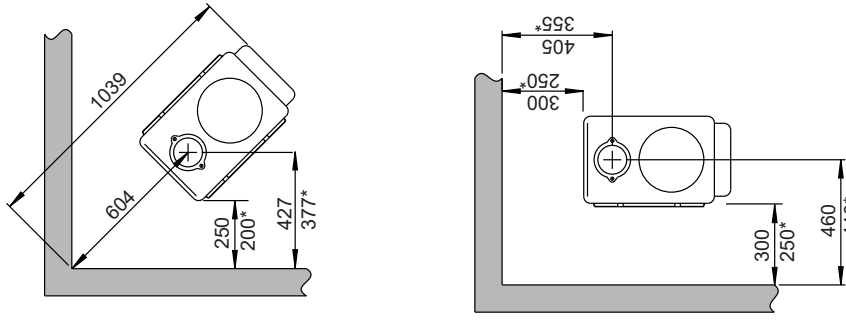
* Afstand tot brandbare muur met half geïsoleerde/afgeschermd kachelpijp

Minimale afstand tot de muur van brandbaar materiaal

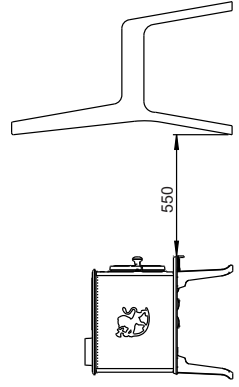
Zonder hiteschild



Met hiteschild



Brandbare muur
Brandmuur



900293-P00

Fig. 1b

