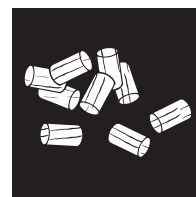


DOMO II RAO/PGI* MULTIAIR



Installatie- en gebruikershandleiding



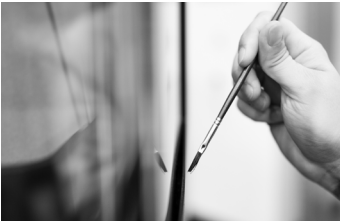
INHOUDSTAFEL

Uitleg van symbolenr.....	3
1. BELANGRIJKE INFORMATIE	5
De verpakking.....	5
Algemene waarschuwing en veiligheidsinformatie	5
Elektrische aansluiting	5
Ingebruikname: eerste keer stoken.....	5
De juiste aansluiting op de schoorsteen.....	6
Meervoudig en gemengd gebruik.....	6
Ruimteluchtonafhankelijke werking.....	6
Ruimteluchtafhankelijke werking.....	6
Kanaal - convectiewarmte.....	6
2. INSTALLATIE VAN DE KACHEL	7
Aansluiting aan het rookgasafvoerkanaal.....	7
Aansluiting op een rookgasafvoerkanaal in inox.....	7
Verbrandingslucht.....	7
Toevoer van externe verbrandingslucht	7
3. BRANDBEVEILIGING	8
Minimumafstanden	8
Stralingsbereik	9
Vloerbescherming.....	9
4. TECHNOLOGIE EN VEILIGHEIDSFUNCTIES	10
Bedieningscomfort.....	10
Zeer efficiënt - de geringste emissies.....	10
DAR - Dynamic Air Regulation (dynamische luchtregeling)	10
Onderdrukbeveiliging.....	10
Lage temperatuuruitschakeling	10
Elektrische overstroombeveiliging.....	10
Automatische reinigingscyclus.....	10
Controle elektrische componenten	10
Controle schroefmotor	10
Stroomonderbreking (tijdens het stoken)	10
Stroomonderbreking (tijdens de startfase).....	10
5. OPTIES	11
Ruimtevoeler, draadloze ruimtevoeler.....	11
Seriële RS-232 connector.....	11
Externe aansluitingen	11
Seriële poort	11
USB poort.....	11
Externe thermostaat.....	11
Externe aansluiting kabelbrug.....	11
Optie RIKA FIRENET 2nd Generation	11
RIKA VOICE-spraakbesturing.....	11
6. DE BRANDSTOF PELLETS	12
Wat zijn pellets?.....	12
Specificatie houtpellets volgens ENplus – A1.....	12
Bijvullen pelletvoorraad.....	12
Pelletopslag.....	12
Tijdshaard (INT).....	12
Hoeveelheid brandstof.....	12
7. MONTAGE/ DEMONTAGE VAN DE STEEN	13
Demontage steen	13
Spleetmaten instellen	13

8. HANDLEIDING INBEDRIJFNAMEPROTOCOL	14
Richtlijnen toekomstige gebruiker	14
9. ONDERHOUD	15
Branderkorf reinigen	15
De vlamtemperatuursensor reinigen	15
Aslade ledigen	15
Deurglas reinigen.....	15
Gelakte oppervlakken reinigen.....	15
10. REINIGING	16
Convectieluchtopeningen	16
Rookgaskanalen reinigen	16
Verbrandingslucht - Aanzuigspruitstuk.....	17
De pellettrecther reinigen	17
Rookgaskanalen reinigen	17
Glijlager.....	17
Inspecteer de afdichting van de deur.....	17
Rookgaskanalen reinigen	17
11. STORINGEN – OORZAKEN - OPLOSSINGEN	18
Probleem geval 1.....	18
Probleem geval 2.....	18
Probleem geval 3.....	18
12. TECHNISCHE GEGEVENS	20
Afmetingen, gewicht en aansluiting DOMO II RAO / DOMO II RAO MULTIAIR	24
Afmetingen, gewicht en aansluiting DOMO II PGI MULTIAIR zondertoevoer van externe verbrandingslucht	25
Afmetingen, gewicht en aansluiting DOMO II PGI MULTIAIR met toevoer van externe verbrandingslucht	26
Technische gegevens.....	27
Overzicht wisselstukken - exploded view	28
DOMO II RAO MULTIAIR	32
DOMO II PGI MULTIAIR zonder toevoer van externe verbrandingslucht.....	33
DOMO II PGI MULTIAIR met toevoer van externe verbrandingslucht.....	33
Overzicht wisselstukken en artikelnummers.....	34
13. GARANTIEVOORWAARDEN VRIJWILLIG DOOR RIKA	36
14. WETTELIJKE GARANTIEBEPALDINGEN	36
15. INFORMATIE OVER DE RECYCLAGE VAN HET TOESTEL	37
Informatie over de afzonderlijke onderdelen van het toestel	37
Uittreksel uit de afvalcode van de verordening betreffende de Europese afvalstoffenlijst.....	37
Elektrische apparatuur afvoeren en recyclen.....	37
16. NALEVING VAN EU-VERORDENINGEN	37

Uitleg van symbolen

 belangrijke opmerking	 ... handige tip	 ...Zeshoek #13
 ... In de palm van je hand	 Binnenzeskant #6	 ...mag niet met het huishoudelijk afval worden weggegooid
 ...voldoen aan de EU-regelgeving	 ...Lees en volg de bedieningsinstructies	



MEER DAN EEN KACHEL

Beste klant,

Wij willen je oprecht bedanken voor de aankoop van deze RIKA kachel. Hij zal je niet enkel warmte bezorgen, maar ook gezelligheid en comfort creëren. We zijn trots dat we je een product kunnen aanbieden dat functioneel en tegelijk aantrekkelijk is. Kwaliteit en duurzaamheid zijn belangrijk voor ons. Jullie zullen ongetwijfeld jarenlang kunnen genieten van je nieuwe kachel.

Om de prestaties en efficiëntie van je kachel op lange termijn te garanderen, is het belangrijk om regelmatig een onderhoud uit te voeren. Hier zijn enkele belangrijke zaken om rekening mee te houden:

- 1. Reinig de binnenkant van de kachel regelmatig om aanslag en vuil te verwijderen. Gedetailleerde informatie hierover vindt u onder „REINIGING & ONDERHOUD“.**
- 2. Laat de kachel regelmatig onderhouden door een specialist om er zeker van te zijn dat alle onderdelen goed werken en geen tekenen van slijtage vertonen.**
- 3. Neem ook de aanbevolen veiligheidsmaatregelen in acht om ongelukken en schade te voorkomen.**

Door deze eenvoudige onderhoudsmaatregelen regelmatig uit te voeren, kan je ervoor zorgen dat je kachel optimaal functioneert en dat je er lang van kunt genieten.

Wij wensen je veel warmte en plezier toe met de RIKA kachel en bedanken je voor het vertrouwen.

Met vriendelijke groeten

Karl Stefan Riener

Karl Philipp Riener

Stefan Riener

1. BELANGRIJKE INFORMATIE

De verpakking

Uw eerste indruk is belangrijk voor ons!

De verpakking van uw nieuwe kachel biedt een uitstekende bescherming tegen schade. Schade aan de kachel en accessoires kunnen tijdens het transport echter toch voorkomen.

Aanwijzing

Controleer daarom a.u.b. de kachel bij ontvangst op schade en volledigheid! Meld gebreken onmiddellijk aan uw dealer! Let er tijdens het uitpakken goed op dat de stenen en keramische panelen intact blijven. Op het materiaal kunnen gemakkelijk krassen ontstaan. Natuurstenen en keramische panelen vallen buiten de garantie.

De verpakking van uw nieuwe kachel is voor een groot deel milieuneutraal.

Tip

Het in de verpakking gebruikte hout is niet oppervlaktebehandeld en mag daarom in uw kachel worden verbrand. Het karton en de PE-folie kunt u via de gemeentelijke ophaaldienst laten recyclen.

Algemene waarschuwing en veiligheidsinformatie

Neem de inleidende algemene waarschuwingen in acht.

- Lees de instructies voor installatie en bediening.
- De eigenaar van de kleine stookinstallatie of de persoon die bevoegd is om over de kleine stookinstallatie te beschikken, moet de technische documentatie bewaren en op verzoek aan de autoriteiten of de schoorsteenveger overhandigen.
- Neem de nationale en Europese normen en plaatselijke voorschriften in acht die van toepassing zijn op de installatie en de werking van de haard!
- RIKA kachels mogen enkel in woonruimtes geplaatst worden met normale luchtvochtigheid (droge ruimtes volgens VDE 0100 Teil 200). De kachels zijn niet beschermd tegen vocht en mogen niet in natte ruimtes geplaatst worden. De minimale grootte van de inbouwruimte bedraagt 40 m³.
- Voordat u de kachel installeert, moet u controleren of de draagkracht van de onderconstructie het gewicht van de kachel kan dragen.
- Gebruik voor het verplaatsen van uw kachel alleen goedgekeurd transportmateriaal met voldoende draagvermogen.
- Uw kachel is niet geschikt voor gebruik als ladder of vaste steiger.
- De kachel mag in geen geval worden gebruikt met defecte deurafdichtingen. De dichtingen moeten door een gespecialiseerde firma vervangen worden door originele RIKA dichtingen.
- Door de verbranding van brandstof komt hitte vrij die leidt tot intense verhitting van de kacheloppervlakken, deuren, zoals deuren en bedieningshendels, rookgaspijpen en mogelijk de voorkant. Raak deze delen niet aan zonder geschikte beschermende kleding of materiaal, bijv. hittebestendige handschoenen of bedieningsmiddelen (bedieningshendel).
- Maak uw kinderen bewust van dit specifieke gevaar en houd hen tijdens het stoken op afstand van de kachel.
- Verbrand alleen goedgekeurde materialen.
- Het verbranden of invoeren van licht ontvlambare of explosieve materialen (benzine, lampolie, paraffine, aanmaakblokjes voor barbecues, ethylalcohol of gelijkaardige vloeistoffen), zoals spuitbussen e.d., in de verbrandingskamer of de opslag daarvan naast de kachel is vanwege explosiegevaar streng verboden.
- Draag geen lichte of ontvlambare kleding tijdens het navullen.
- Let tijdens het bijvullen (het openen van de deur) op voor gloeiende kooltjes die op brandbaar materiaal vallen.
- Het plaatsen van niet-hittebestendige voorwerpen op de kachel is verboden.
- Leg geen kleding op de kachel te drogen.

- Droogrekken met kleding e.d. dienen vanwege brandgevaar op voldoende afstand van de kachel te worden geplaatst!
- Als uw kachel brandt, is het gebruik van licht ontvlambare en ontplofbare stoffen in dezelfde of in nabijgelegen ruimtes verboden.
- Als de kachel continu werkt, dan kan dit de reinigingsintervallen verkorten. Het gevolg is een verhoogde slijtage, specifiek voor de thermisch belaste onderdelen. Volg daarom steeds de richtlijnen voor reiniging en onderhoud!

Aanwijzing

Verbrand geen afval- en vloeibare stoffen in uw kachel!

Aanwijzing

De convectieopeningen van uw kachel mogen nooit afgedicht worden om oververhitting van de ingebouwde componenten te vermijden.

Aanwijzing

OPGELET tijdens het vullen van pelletvoorraad! De opening van de pelletvoorraad is voldoende groot om deze probleemloos te vullen. Vermijd dat er pellets op en tussen het convectierooster vallen. Gebeurt dit toch, dan ontstaat er een sterke rookontwikkeling.

Tip

Vul de pelletvoorraad bij terwijl de kachel niet in werking is.

Aanwijzing

Uw kachel zal tijdens het opwarmen en het afkoelen resp. uitzetten en samentrekken. Dit kan in bepaalde omstandigheden leiden tot een krakend geluid. Dit is een normaal voorkomend fenomeen en kan geen aanleiding zijn voor een garantie-aanvraag.

Aanwijzing

Aan de haard mogen geen veranderingen worden aangebracht. Hierdoor vervalt ook de garantie.

Elektrische aansluiting

De kachel wordt met een ca. 2,5 m lange aansluitkabel met eurostekker geleverd. De kabel moet in een 230 volt, 50 Hz stopcontact gestoken worden. Het gemiddelde elektrische verbruik bedraagt bij normaal bedrijf 20 watt. Gedurende de automatische start bedraagt het vermogen 150 watt. De aansluitkabel moet zo gelegd worden dat contact met hete of scherpe onderdelen van de kachel wordt vermeden.

Levensgevaar!

Gebruik met een beschadigde aansluitkabel is niet toegestaan! Als de aansluitkabel beschadigd is, moet deze onmiddellijk door een gekwalificeerd vakbedrijf worden vervangen om verder gevaar te voorkomen.

Aanwijzing

Voor schade aan het apparaat door verkeerde aansluiting en gebruik wordt geen aansprakelijkheid aanvaard en vervalt de garantie.

Ingebruikname: eerste keer stoken

Het kachellichaam en diverse staal- en gietijzeren onderdelen, zoals het rookgaskanaal, worden met een hittebestendige lak behandeld. Bij het eerste gebruik van de kachel droogt de lak nog wat uit. Daarbij kan nog wat geur vrijkomen. Het aanraken of reinigen van gelakte onderdelen tijdens het eerste gebruik is te vermijden. Het uitharden van de lak is voltooid nadat de kachel op vol vermogen heeft gebrand.

De juiste aansluiting op de schoorsteen

Om de aansluiting te kiezen en te zorgen voor een correcte aansluiting tussen de kachel en de schoorsteen (rookkanaal), leest u het hoofdstuk over de installatie van de kachel of vraagt u uw plaatselijke schoorsteenveger.

- Rookgaskanalen vormen een bijzondere bron van gevaar wat betreft rookgaslekken en vonken. Win daarom voor het ontwerp en de montage het advies in van een erkend, gespecialiseerd bedrijf.
- Neem bij het aansluiten van uw rookgaskanaal op de kachel a.u.b. de installatierichtlijnen voor met hout beklede muren in acht, indien van toepassing.
- Let op de vorming van rookgas (atmosferische inversie) en wegvallende trek bij ongunstig weer.
- Onvoldoende toevoer van verbrandingslucht kan leiden tot rook in de kamers of tot rookgaslekken. Bovendien kunnen er gevaarlijke afzettingen in de kachel en de schoorsteen ontstaan.
- Als er rookgas ontsnapt, laat het vuur dan uitdoven. Controleer of alle luchttoevoeropeningen vrij zijn en of de rookgaskanalen en de kachelkanalen proper zijn. Waarschuw bij twijfel het schoorsteenveegbedrijf, want slecht werkende trek kan met de schoorsteen te maken hebben.
- De verbrandingskamerdeur moet gesloten blijven als de kachel buiten gebruik is.
- Door vervuiling van de schoorsteen, d.w.z. afzettingen van licht ontvlambaar materiaal, zoals roet en teer, kan schoorsteenbrand ontstaan. Een incorrecte berekening en foutieve afmeting van de schoorsteen of natte brandstof is vaak de oorzaak.
- Maak de netstekker los van de kachel indien dat gebeurt. Bel dan de brandweer en breng uzelf en andere bewoners op veilige afstand van het gevaar.

Meervoudig en gemengd gebruik

- Uw kachel is geschikt voor meervoudig en gemengd gebruik en mag alleen worden gebruikt met gesloten verbrandingskamerdeur.
- Een schoorsteenberekening volgens EN13384-2 is vereist.
- Gemengd gebruik alleen in combinatie met BROKO veiligheidsinrichting conform DiBt-goedkeuring Z-43.13-485.
- Let op de verschillende nationale voorschriften.

Ruimteluchtonafhankelijke werking

Uw kachel komt overeen met type CC en kan dus ook gebruikt worden als een ruimteluchtonafhankelijke pelletkachel.

Op voorwaarde dat de vereiste verbrandingslucht van buitenaf wordt aangevoerd via afgedichte leidingen, kan de kachel ook worden geïnstalleerd in gebruikseenheden die permanent luchtdicht zijn volgens de stand van de techniek, evenals in gebruikseenheden die zijn uitgerust met mechanische ventilatie- of afzuigsystemen. (Zie toevoer van externe verbrandingslucht).

De ingebouwde drukverschilschakelaar controleert het drukverschil tussen de verbrandingskamer en de installatieruimte dat nodig is voor een goede werking.

Als het vereiste drukverschil niet voldoende is, kan de kachel niet in werking worden gesteld of wordt de werking om veiligheidsredenen gestopt.

Er kunnen geen rookgassen ontsnappen in gevaarlijke hoeveelheden. Een extra veiligheidsinrichting is niet nodig.

De kachel mag niet worden geïnstalleerd met ventilatiesystemen met een onderdruk lager dan -15 Pa.

Aanwijzing

Neem altijd de geldende plaatselijke voorschriften en regels in acht in overleg met uw plaatselijke schoorsteenveger.



Ruimteluchtafhankelijke werking

Als de kachel geïnstalleerd is zonder externe luchttoevoer, wordt hij beschouwd als kamerluchtafhankelijk.

In dit geval wordt alle verbrandingslucht uit de installatieruimte gehaald via de centrale luchtaanzuigaansluiting aan de achterkant van de kachel.

Zorg er daarom voor dat er altijd voldoende verse lucht is voor een goede verbranding en dat er geen luchtafvoersystemen werken op de kachel.

De vereiste hoeveelheid verse lucht vindt u in de technische gegevenslijst.

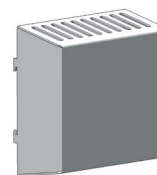
In combinatie met ventilatiesystemen (bv. gestuurde ventilatiesystemen, afzuigventilatoren, enz.) moet ervoor worden gezorgd dat de kachel en het ventilatiesysteem wederzijds worden gecontroleerd en beveiligd (bv. via een drukverschilregelaar, enz.). De noodzakelijke toevoer van verbrandingslucht van ongeveer 20 m³/u moet gegarandeerd zijn.

Kanaal - convectiewarmte

Enkel voor kachel met MULTIAIR

- De hoeveelheid warme lucht en de temperatuur van een ventilator is bestemd voor het verwarmen van een extra ruimte.
- Informeer bij de verantwoordelijke instantie naar de aansluitingssituatie.
- De maximale temperatuur van de verwarmde lucht op de uitlaat van de kachel is 180 °C.
- Houd de lengte van het kanaal zo kort mogelijk.
- Gebruik zo weinig mogelijk bochten.

Sommige modellen hebben een afdekking over de MULTIAIR ventilator om directe warmteafgifte naar de muur te voorkomen.



symbolische afbeelding

De werking zonder afdekking of zonder aangesloten convectiebuis is niet toegelaten. Als u dit niet respecteert, leidt dit tot verlies van garantie. Wij zijn niet verantwoordelijk voor schade.

Tip

Gelieve bij het aansluiten van de convectieluchtleiding rekening te houden met de nationale bouw- en brandveiligheidsvoorschriften. Installatie en montage mogen enkel door een opgeleide vakman uitgevoerd worden.



2. INSTALLATIE VAN DE KACHEL

Aanwijzing

De installatie moet door een erkende installateur uitgevoerd worden.

Aanwijzing

De installatie moet voldoen aan de van toepassing zijnde veiligheids- en bouwvoorschriften. Neem in verband hiermee a.u.b. contact op met uw schoorsteenveegbedrijf.

Aanwijzing

Enkel hittebestendige dichtingsmaterialen, zoals aluminium kleefband, hittebestendig siliconen en minerale wol mogen gebruikt worden.

Aanwijzing

De aansluiting mag niet te ver in de vrije ruimte van het schoorsteenkanaal worden geplaatst.

Aanwijzing

Indien uw kachel ruimteluchtonafhankelijk wordt aangesloten, moeten de verbindingen tussen de rookgaskanalen, binnen in de woning, duurzaam worden afgedicht. Gebruik hiervoor bij de montage een hittebestendig siliconen dat zich hiertoe leent.

Aanwijzing

De kachel mag niet over onbeschermde vloeren worden verschoven.

Tip

Sterk golfkarton of bijv. oud tapijt zijn handig bij de montage. De kachel kan ook op dit golfkarton of tapijt worden verschoven.

Voor een juiste aansluiting raden we de originele RIKA rookgaskanalen aan.

Aansluiting aan het rookgasafvoerkanal

- Sluit de kachel aan met een rookgasafvoerkanal dat bestemd is voor vaste brandstoffen. Het rookgasafvoerkanal moet minstens een diameter van 100 mm bij een pelletkachel hebben en bij een hout- of combikachel een diameter of \varnothing 130–150 mm afhankelijk van de diameter van de rookgasaansluiting.
- De temperatuurklasse van het rookgassysteem (schoorsteen en rookkanaal) moet minstens klasse T200 roetbestendig zijn voor pellethaarden in overeenstemming met EN16510-2-6 en minstens klasse T400 roetbestendig voor alle andere toestellen.
- De horizontale verbinding tussen kachel en rookgasafvoerkanal mag niet langer zijn dan 1,5 meters.
- Zorg voor zo weinig mogelijk veranderingen van richting in de verbinding tussen kachel en rookgasafvoerkanal.
- Gebruik maximaal drie bochten in de verbinding tussen kachel en rookgasafvoerkanal.
- Maak gebruik van een aansluitstuk met reinigingsopening.
- Het verbindingstraject tussen kachel en rookgasafvoerkanal moet met metalen kanalen gebeuren en moet voldoen aan de normen (aansluitingen moeten luchtdicht zijn).
- Alvorens de kachel aan te sluiten op het rookgasafvoerkanal moet er een berekening worden uitgevoerd om de goede werking te garanderen (schoorsteenberekening volgens de norm EN13384-1).
- Idealerweise is de onderdruk in de schoorsteen niet hoger dan 15 Pa.
- Indien er een stroomonderbreking is, moet het rookgasafvoerkanal in staat zijn de rookgassen met een natuurlijke onderdruk naar buiten te leiden.

Aanwijzing

Meerdere kachels aansluiten op 1 rookgasafvoerkanal is niet toegelaten. Iedere kachel moet worden aangesloten op een individueel rookgasafvoerkanal. Voor meer info kan u contact opnemen met uw installateur/verkoper.

Aanwijzing

Vermijd het binnendringen van condenswater via het rookgaskanaal. Voor combikachels moet een condensaatverzamelpijp worden gebruikt voor aansluiting op het plafond of voor aansluiting op het rookkanaal bovenaan. Schade ten gevolge van condenswater wordt niet gedekt door de garantie van de fabrikant.

Aansluiting op een rookgasafvoerkanal in inox

De aansluiting moet berekend en aangesloten worden volgens de norm EN13384-1.

Gebruik uitsluitend dubbelwandig geïsoleerde inox kanalen (flexibele aluminium- en flexibele staalkanalen zijn niet toegelaten).

Integreer een reinigingsopening in uw rookgasafvoerkanal voor een regelmatig onderhoud en als controleluik.

Alle verbindingen tussen de rookgaskanalen moeten luchtdicht worden uitgevoerd.

Verbrandingslucht

Ieder verbrandingsproces verbruikt zuurstof uit de omgeving. Deze verbrandingslucht wordt bij vrijstaande kachels, zonder toevoer van externe verbrandingslucht, aan de zelfde ruimte onttrokken.

Deze onttrokken lucht moet in de woning toegevoerd worden. Bij luchtdichte woningen kan weinig lucht naar binnen stromen en is het dus ook aan te raden om voor voldoende ventilatie te zorgen. Het wordt problematisch wanneer de woning is voorzien van een ventilatiesysteem (systeem C, D of het gebruik van een dampkap). Is een externe aansluiting niet mogelijk, dan moet de ruimte meerdere keren per dag geventileerd worden om een onderdruk in de ruimte of een slechte verbranding te vermijden.

Toevoer van externe verbrandingslucht

Enkel voor ruimteonafhankelijke kachels

- Indien de kachel ruimteluchtonafhankelijk wordt aangesloten, moet de kachel verbonden worden met buitenlucht via een luchtdicht aanvoerkanal. Volgens EnEV moet de luchttoevoer afsluitbaar zijn. Het moet duidelijk zichtbaar zijn wanneer dit open of dicht staat.
- Verbind het voorziene aansluitstuk met een kanaal van \varnothing 125 mm bij een hout- of combikachel of \varnothing 50 mm of \varnothing 60 mm bij een pelletkachel. Bevestig deze met een aansluitkleem (niet bijgeleverd!). Als de toevoerleiding langer wordt dan 1 meter, dan wordt de diameter vergroot naar 100 mm. (zie RIKA assortiment).
- Om een optimale luchttoevoer te garanderen, mag de leiding niet langer zijn dan 4 meters. Er mogen zo weinig mogelijk bochten gebruikt worden.
- Eindig buiten met een bocht van 90° naar beneden of een windbescherming.
- Bij extreme kou moet men de luchttoevoeropening vrijwaren van "dichtvriezen".
- Er bestaat ook de mogelijkheid om lucht uit een aangrenzende ruimte te zuigen. Let wel, deze ruimte moet dan ook voldoende verlucht zijn zodat deze niet in onderdruk komt te staan.
- Het kanaal met de luchttoevoer moet vast gemonteerd worden (met siliconen of kleefband).
- Indien u de kachel gedurende een langere periode niet gebruikt, dient de toevoer van de verbrandingslucht afgesloten te worden, om de toevoer van vochtige lucht te vermijden.

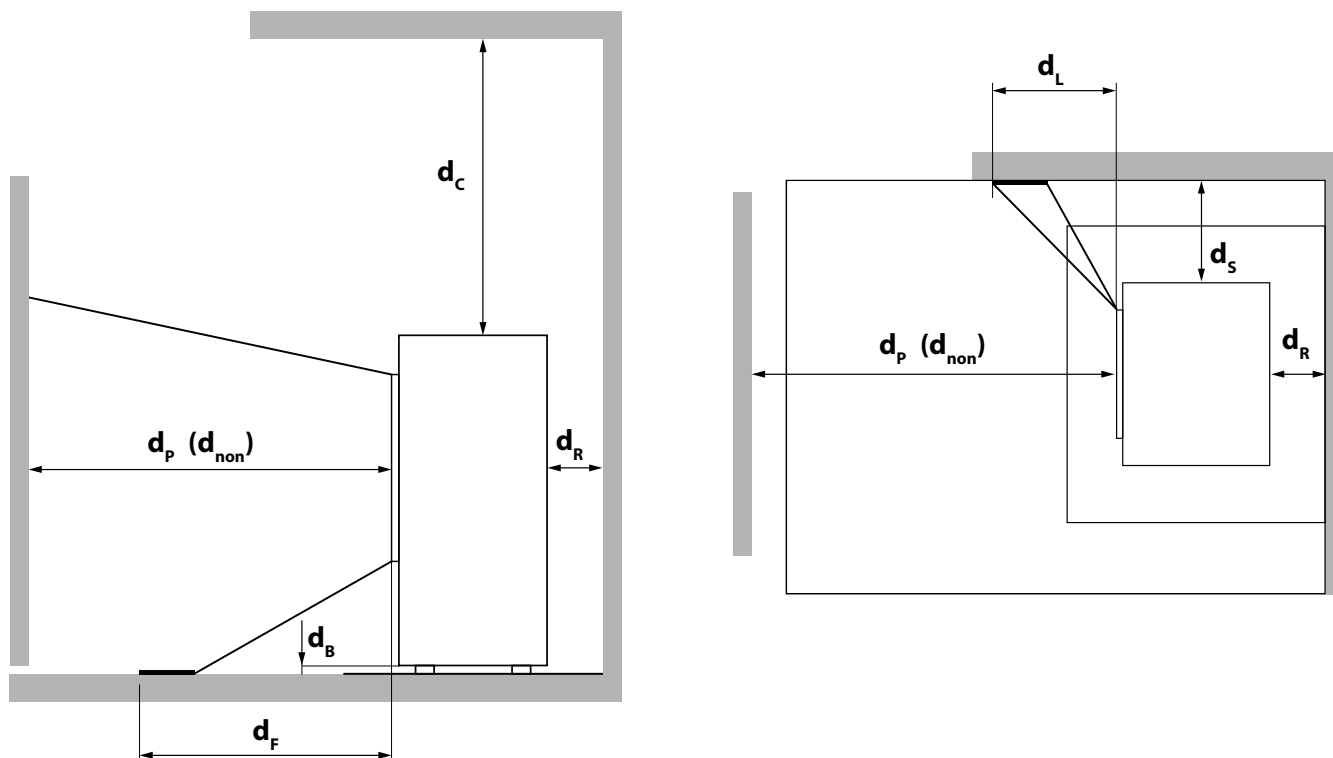
Aanwijzing

Wees u er a.u.b. bewust van dat er problemen kunnen ontstaan in het geval van luchttoevoer via een geïntegreerd schoorsteentilatiekanaal. Als de naar beneden stromende verbrandingslucht wordt verhit, kan deze opstijgen en zo de schoorsteen met een weerstand tegenwerken, waardoor vervolgens de negatieve druk in de verbrandingskamer minder wordt. De schoorsteenfabrikant moet er voor garant staan dat de weerstand voor de verbrandingslucht maximaal 2 Pa is, zelfs onder de minst gunstige bedrijfsomstandigheden voor de schoorsteen.

Als er één of meerdere van deze punten niet wordt gerespecteerd, dan bestaat de kans dat er een slechte verbranding ontstaat in de kachel of onderdruk in de ruimte waar de kachel is geplaatst.

3. BRANDBEVEILIGING

Minimumafstanden



Minimale afstand...

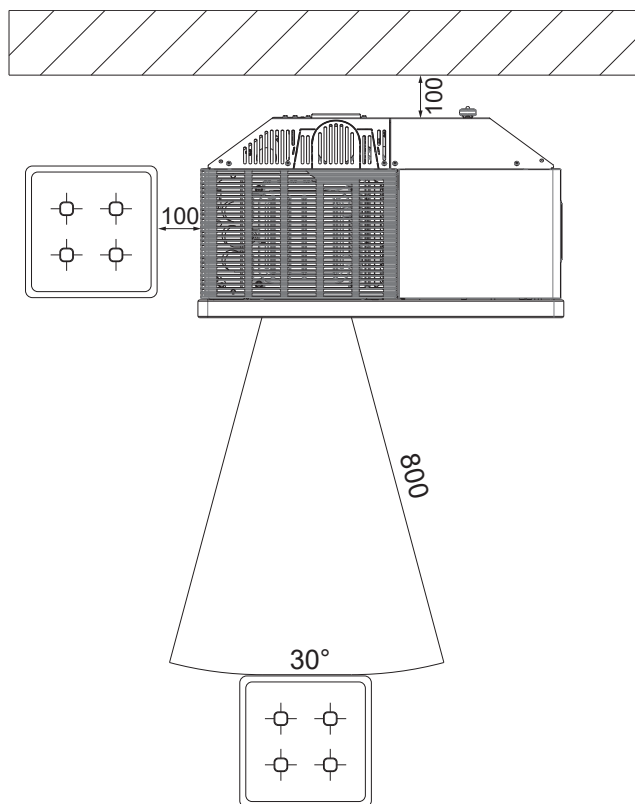
d_R	... van de achterkant naar brandbare materialen	[mm]	100
d_s	... van de zijkanten naar brandbare materialen	[mm]	200
d_c	... van boven naar brandbare materialen in het plafond	[mm]	750
d_p	... van voren naar brandbare materialen	[mm]	800
d_F	... van het front naar brandbare materialen in het stralingsgebied onder het front	[mm]	0
d_L	... van het front naar brandbare materialen in het zijdelingse stralingsgebied van het front	[mm]	0
d_B	... onder de vloer (zonder voeten) tot brandbare materialen	[mm]	0
d_{non}	... tot onbrandbare muren	[mm]	400

Tip

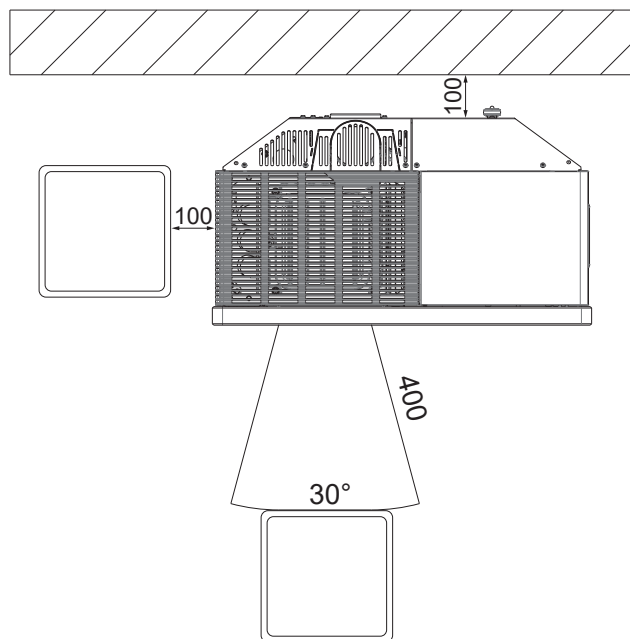
Voor service- en onderhoudswerkzaamheden vragen we u om een minimale afstand van 20 cm te houden aan de zijkant en achter de kachel.



TOT BRANDBARE MATERIALEN



OP ONBRANDBARE MATERIALEN



Vloerbescherming

Brandbare vloeren (hout, tapijt, enz.) moeten worden beschermd door een bedekking van onbrandbare bouwmaterialen (glas, plaatstaal of keramiek). Hoe deze vloerbescherming moet worden uitgevoerd, verschilt van land tot land.

De maximale temperatuur aan de onderkant van uw kachelmodel is niet hoger dan 60 C° boven kamertemperatuur. Dit betekent dat er geen overmatige temperatuurstijging kan optreden in het onderste gedeelte van de oven en dat het niet absoluut noodzakelijk is om er een vuurvaste plaat onder te plaatsen. Een plank is dus voldoende.

Aanwijzing

De landspecifieke voorschriften en verordeningen moeten in acht worden genomen!

Tip

Als dit onderwerp niet in de nationale wetgeving wordt behandeld, kan worden verwezen naar **ÖNORM B8311**. Open haarden moeten op een steun van onbrandbaar materiaal op de vloer worden geplaatst. Deze moet minstens 5 cm uitsteken aan de zijkant van de haard en minstens 30 cm aan de bedieningskant voor de verbrandingskameropening.

4. TECHNOLOGIE EN VEILIGHEIDSFUNCTIES

De technologische voorsprong van uw nieuwe kachel is het resultaat van jarenlange testen en onderzoeken in het labo en in de praktijk. Zowel de houtkachels, de pelletkachel en de combikachel overtuigen door hun praktische voordelen.

Bedieningscomfort

Met het ingebouwde touchdisplay bestuurt u alle functies. De bediening is zeer eenvoudig met de gebruikersvriendelijk vormgegeven interface.

Zeer efficiënt - de geringste emissies

In de kachel verlopen alle processen automatisch. De factoren

- Luchtregeling
- Temperatuurbewaking
- Pellets bijvullen

worden voortdurend op elkaar afgestemd. Dat garandeert een optimale verbranding. Het resultaat zijn een gering verbruik en zeer goede rookgaswaarden onder de toegelaten grenswaarden.

Mededeling

Vanwege de automatische regeling zijn gedurende het bedrijf vlamgeluiden, vallende pellets en de besturing van de elektronische componenten hoorbaar.

DAR - Dynamic Air Regulation (dynamische luchtregeling)

Enkel bij kachels met DAR

Een drukverschilsensor in het luchtaanvoersysteem meet de luchtdoorstroming. Het ventilatortoerental wordt automatisch hieraan aangepast. Dat garandeert een optimale verbranding.

Ook de luchtleiding van een externe luchtaanvoer wordt op deze manier bewaakt.

Onderdrukbeveiliging

De onderdruk in de vuurhaard wordt tijdens de werking gecontroleerd. Als de onderdruk kleiner wordt dan de minimale grenswaarde, dan kan een foutloze werking niet meer gegarandeerd worden en wordt de kachel automatisch uitgeschakeld met de veiligheidsmelding NIET GENOEG ONDERDRUK.

Aanwijzing

Als de luchtdruk in de opstelruimte valt (WC-Ventilator of dampafvoer in de woning) schakelt de in de kachel gemonteerde drukregelaar de pellet kachel uit. In de opstelruimte moet uw voldoende verse lucht toevoeren tijdens verwarming.

Lage temperatuuruitschakeling

Koelt de kachel af tot onder een bepaalde minimum temperatuur, dan schakelt het toestel uit. Deze uitschakeling kan ook gebeuren bij een laattijdige start van de vlam.

Elektrische overstroombeveiliging

Het toestel is met een hoofdzekering (aan de rugzijde) tegen overstroom beveiligd.

Automatische reinigingscyclus

Éénmaal per uur verhoogt het toerental van de rookgasventilator om de assen uit de branderpot te blazen en de werkingstijd te verhogen. Tijdens deze fase verschijnt REINIGING op het display.

Enkel bij kachels met automatische asverwijdering (GRID):

Er wordt een automatische reinigingscyclus uitgevoerd na 6 uur branden (interval instelbaar). De kachel dooft uit, er wordt een automatische asverwijdering uitgevoerd en de kachel ontsteekt opnieuw. Op het display verschijnt de melding GROTE REINIGING. De grote reiniging verwijdert assen in de aslade.

Aanwijzing

Deze functie is echter geen vervanging van de manuele reiniging die staat beschreven in het hoofdstuk REINIGING en ONDERHOUD, deze moet regelmatig worden uitgevoerd.

Aanwijzing

Tijdens het automatische kantelproces (STARTFASE of GROTE SCHOONMAAK) kan de draaiende beweging van het kantelrooster een tijdelijk geluid veroorzaken.

Controle elektrische componenten

Alle gebruikte componenten worden tijdens de werking doorlopend gecontroleerd op hun goed functioneren. Is een onderdeel defect of kan deze niet correct worden aangestuurd, dan verschijnt een waarschuwing in de vorm van een foutmelding (zie gebruikershandleiding TOUCH DISPLAY).

Controle schroefmotor

Te lange of vochtige pellets of pellets met een hoog stofaandeel (zie hoofdstuk DE BRANDSTOF PELLETS) kunnen in het schroefkanaal een zogenaamde schroefblokkage veroorzaken. Dit kan ook voorkomen, wanneer de pellets in het branderpotje ophopen en zich opstapelen tot in de valschacht. De schroefmotor reageert in beide gevallen met een verhoogde stroomopname, die vervolgens de foutmelding veroorzaakt: MOTOR DIAGONAAL BLOKKAGE. De werking van de kachel wordt beëindigd. Neem onmiddellijk contact op met de klantendienst!

Stroomonderbreking (tijdens het stoken)

Na een korte stroomonderbreking worden de actuele bedrijfsfuncties, die voor de stroomonderbreking actief waren, verder gezet. Duurt de stroomonderbreking wat langer, dan start de kachel terug in de startfase indien de temperatuur in de vuurhaard hoog genoeg is en er dus voldoende gloed in de vuurhaard is. Is de temperatuur in de vuurhaard te laag, dan zal de kachel naar de stopfase overgaan. De rookgasventilator blijft functioneren om de resterende pellets op te branden (+/- 10min.). Daarna wordt er een nieuwe opstart uitgevoerd.

Stroomonderbreking (tijdens de startfase)

Is de stroomonderbreking van korte duur, dan wordt de startfase normaal verder gezet. Duurt de stroomonderbreking wat langer, dan gaat de kachel over naar de stopfase. De rookgasventilator blijft functioneren om de resterende pellets op te branden (+/- 10min.). Daarna wordt er een nieuwe opstart uitgevoerd.

5. OPTIES

Ruimtevoeler, draadloze ruimtevoeler

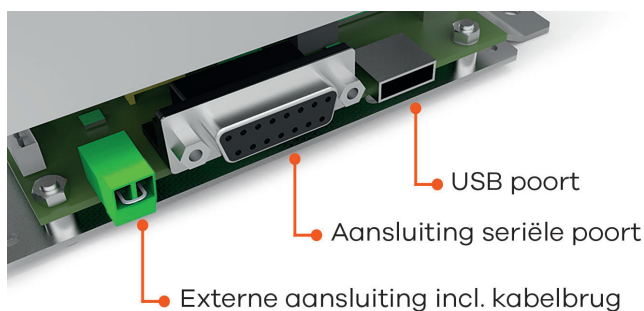
Met deze opties kunt u de kachel aansturen via de ruimtetemperatuur. Bijkomend kan u ook een tijdsprogramma per dag of per week instellen. Tijdens de ingestelde tijdprogramma's kan een bijhorende temperatuur worden ingesteld.

Meer info staat in de bijgevoegde handleiding van deze ruimtevoeler.

Seriële RS-232 connector

Voor diverse opties

De RUIMTEVOELER en de DRAADLOZE RUIMTEVOELER worden altijd met de bijgeleverde verbindingkabel aangesloten op de seriële RS-232 connector (op de rugwand van de kachel).



(geleverde toestand)

Externe aansluitingen

- Onderdrukregelaar* voor meervoudige opdracht (bijv. BROKO - Standaard AAN, zie Instellingen)
- Externe thermostaat*, Draairegelaar* (in combinatie met MULTIAIR)
- Contactschakelaar (vb.: Dampkap)*

* Kabelbrug verwijderen en een 2-polige kabel met een doorsnede van 0,5 – 0,75 mm² aansluiten.

Bekomt het externe contact een signaal om de kachel te stoppen, dan duurt het ca 1 min. tot de kachel aanvangt met de uitdooffase.

Aanwijzing

Indien de kabelbrug ontbreekt of de externe thermostaat nog niet is aangesloten dan zal de kachel **nooit opstarten**. Dit contact heeft voorrang op alle andere instellingen en modi (MANUEEL, AUTOMATISCH, COMFORT) in de kachel.

Seriële poort

- RIKA ruimtevoeler / RIKA draadloze ruimtevoeler (optie)
- RIKA GSM module (optie)

USB poort

- RIKA FIRENET (optie)

Externe thermostaat

Uw kachel heeft achteraan de mogelijkheid om een, in de handel verkrijgbare, ruimtethermostaat aan te sluiten. De aansluiting gebeurt met een 2-polige kabel met een doorsnede van 0.5-0.75mm². Deze 2 -polige kabel wordt op de groene fiche aangesloten.

Externe aansluiting kabelbrug

De externe ruimtethermostaat wordt aangesloten op het contact achteraan de kachel waar een kabelbrug is voorzien.

De aangesloten externe ruimtethermostaat kan zowel in de MANUELE als in het TIJDSPROGRAMMA MODE gebruikt worden. In beide MODI wordt het vermogen ingesteld op de kachel. Bijkomend is het in het TIJDSPROGRAMMA MODE mogelijk om een tijdsprogramma in te stellen.

In het hoofdmenu INFO kan u, in de submenu ingangen, aflezen of het externe contact actief of non-actief is.

Bekomt uw kachel via het extern contact het signaal om uit te schakelen, dan duurt het ongeveer 5min. Vooraleer de kachel zich uitschakelt. Voor alle instellingen op de externe ruimtethermostaat moet u de desbetreffende handleiding raadplegen.

Aanwijzing

Indien de kabelbrug ontbreekt of de externe ruimtethermostaat nog niet is aangesloten dan zal de kachel nooit opstarten. Dit contact heeft voorrang op alle andere instellingen en modi (MANUEEL, AUTOMATISCH, COMFORT) in de kachel.

Optie RIKA FIRENET 2nd Generation

Enkel voor combikachels of pelletkachels met touch display vanaf versie V2.29 en hoger

De RIKA FIRENET module verbindt uw kachel met het internet. Zo kunt u elk internetcompatibel apparaat (tablet, pc, smartphone...) met de kachel verbinden en kunt u de werkingsmodus en diverse info opvragen en uw instellingen vanop afstand aanpassen.

Voor meer info kunt u terecht bij uw kachelhandelaar.

RIKA VOICE-spraakbesturing

alleen geschikt voor combi- en pelletkachels met een touchdisplay vanaf versie V2.26 in combinatie met de RIKA FIRENET-module en Amazon Alexa

Met RIKA VOICE kunt u uw RIKA-kachel eenvoudig bedienen met spraakcommando's. In- of uitschakelen, de bedrijfsmodus wijzigen of het gewenste vermogen of de ruimtetemperatuur instellen: een zinnetje is al voldoende!

Meer informatie hierover vindt u op www.rika.nl of bij uw vakhandelaar.

6. DE BRANDSTOF PELLETS

Wat zijn pellets?

Houtpellets zijn een genormeerde brandstof. Iedere fabrikant van pellets moet aan bepaalde voorwaarden voldoen om een probleemloze en energie-efficiënte brandstof te leveren. Pellets worden hoofdzakelijk van zaagsel en afvalhout geproduceerd. Dit afvalproduct wordt verkleind, gedroogd en zonder bindmiddel tot de brandstof pellets geperst.

ENplus – Pellets

Deze pelletnorm is een maatstaf voor zekerheid op de Europese markt. Dankzij een identificatienummer kunnen we nagaan welke fabrikant de pellets heeft geproduceerd. Bij deze fabrikanten wordt jaarlijks een controle uitgevoerd op de productie en het eindproduct.

Door een controlesysteem wordt de kwaliteit verzekerd. Dit garandeert een comfortabel en storingsvrij gebruik van de kachel.



Specificatie houtpellets volgens ENplus – A1

Kenmerk	Eenheid	ENplus-A1
Diameter	mm	6 (± 1) ²⁾
Lengte	mm	3,15–40 ³⁾
Dichtheid	kg/m ³	≥ 600
Stookwaarde	MJ/kg	$\geq 16,5$
Vochtgehalte	Ma.-%	≤ 10
Fijn aandeel (< 3,15 mm)	Ma.-%	≤ 1
Mechanische stevigheid	Ma.-%	$\geq 97,5$ ⁴⁾
Asgehalte	Ma.-% ¹⁾	$\leq 0,7$
Smeltemperatuur as	(DT) °C	≥ 1200
Chloorgehalte	Ma.-% ¹⁾	$\leq 0,02$
Zwavelgehalte	Ma.-% ¹⁾	$\leq 0,03$
Stikstofgehalte	Ma.-% ¹⁾	$\leq 0,3$
Kopergehalte	mg/kg ¹⁾	≤ 10
Chroomgehalte	mg/kg ¹⁾	≤ 10
Arsengehalte	mg/kg ¹⁾	≤ 1
Cadmiumgehalte	mg/kg ¹⁾	$\leq 0,5$
Kwikzilveragehalte	mg/kg ¹⁾	$\leq 0,1$
Loodgehalte	mg/kg ¹⁾	≤ 10
Nikkelgehalte	mg/kg ¹⁾	≤ 10
Zinkgehalte	mg/kg ¹⁾	≤ 100

1) In vochtvrije toestand

2) Diameter moet worden aangegeven

3) Maximaal 1% van de pellets mag langer zijn dan 40 mm, max. lengte 45 mm

4) Bij metingen met de lignotester (interne controle) geldt de grenswaarde $\geq 97,7$ Ma.-%

Het gebruik van minderwaardige of ontoelaatbare pellets verhindert de goeie werking van de kachel. Vraag een lijst van brandstofleveranciers aan uw installateur.

Aanwijzing

Gebruik uitsluitend pellets die voldoen aan de normering ENplus - A1. De garantie vervalt als er brandstoffen worden gebruikt die niet voldoen aan "de kenmerken van kwaliteitspellets".

Aanwijzing

De temperatuur en het vermogen van uw kachel kunnen variëren door verschillende pelletkwaliteiten.

Aanwijzing

De weergegeven hoeveelheid pellets (INFO - PARAMETER - VERBRUIK PELLETS) kan verschillen van de werkelijke hoeveelheid door de verschillende kwaliteit en bulkdichtheid van de pellets. Dit vormt geen reden tot klacht.

Aanwijzing

In uw kachel mag uitsluitend gestookt worden met genormeerde pellets. Het verbranden van stro, maïs, houtsnippers, afvalstoffen e.d. is niet toegelaten! Het niet respecteren van deze voorschriften vernietigt alle garantievoorwaarden en kan de kwaliteit en levensduur van uw kachel sterk beïnvloeden!

Bijvullen pelletvoorraad

Aanwijzing

Wees voorzichtig tijdens het bijvullen! De pelletzak mag niet in aanraking komen met de kachel. Verwijder pellets die naast de voorraadruimte vallen zo snel mogelijk!

Om te verhinderen dat het vuur uitdooft door een tekort aan brandstof, raden we u aan om steeds een minimum voorraad over te houden. Bekijk regelmatig de voorraad. Het deksel van de voorraadruimte blijft best gesloten, met uitzondering tijdens het bijvullen.

Tijdens het bijvullen van de pelletvoorraad terwijl de pelletmodule in werking is (openen van het deksel van de pelletvoorraad) draait de rookgasventilator op zijn maximum toerental en wordt de toevoer van pellets gestopt. Na het sluiten van het deksel gaat de pelletmodule weer normaal verder branden.

Capaciteit pelletvoorraad: (zie TECHNISCHE GEGEVENS)

Pelletopslag

Om een probleemloze verbranding van pellets te bekomen, is het belangrijk de pellets zo droog mogelijk en vrij van vuil te bewaren.

Indien de pellets in zakken worden bewaard, moeten deze ook in een droge ruimte bewaard worden. Vochtige pellets kunnen verstoppingen veroorzaken in de valschacht van de kachel.

Aanwijzing

De blokkeer van de schroef is niet opgenomen in de garantie.

Hoeveelheid brandstof

	Nominaallast	Teillast
Hoeveelheid brandstof	~2,3 kg/h*	~0,8 kg/h*
Brandduur bij volledige pelletcontainer	~22 h*	~64 h*

* Waarden in de praktijk, kan afwijken naargelang de pelletkwaliteit

Aanwijzing

Het pelletverbruik hangt af van de grootte van de pellets. Hoe groter de pellets, hoe langzamer de toevoer en omgekeerd.

Tijdshaard (INT)

Uw kachel is van het type INT en is dus een tijdshaard. Deze is bedoeld voor werking met korte tussenpozen over een willekeurige periode door opeenvolgende vullingen.

Aanwijzing

Als de kachel continu brandt, leidt dit tot verhoogde slijtage, vooral van de thermisch belaste onderdelen. De reinigingsintervallen kunnen worden verkort. Het is daarom essentieel om de reinigings- en onderhoudsinstructies in acht te nemen!

7. MONTAGE/ DEMONTAGE VAN DE STEEN

Aanwijzing

Enkel aan het toestel werken als de netstekker van de kachel uit het stopcontact is.



Aanwijzing

Bij de montage van de kachel geen voorwerpen (schroeven etc.) in de brandstofvoorraad laten vallen. Ze kunnen de voedingslak blokkeren en de kachel beschadigen.



Aanwijzing

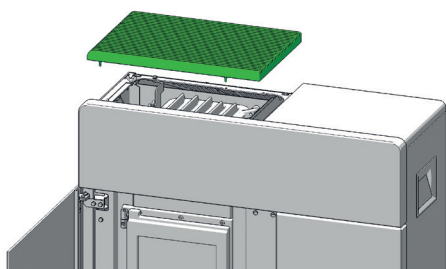
Tijdens alle werkzaamheden voorzichtig zijn voor uw handen. Gebruik zachte ondergrond om de beschadiging van uw ondergrond te vermijden.



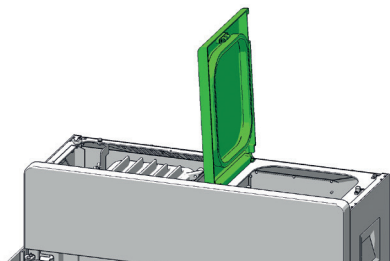
Demontage steen

Voordat u de kachel van het net loskoppelt opent u elektrisch de deur met een druk op de knop van het touchdisplay.

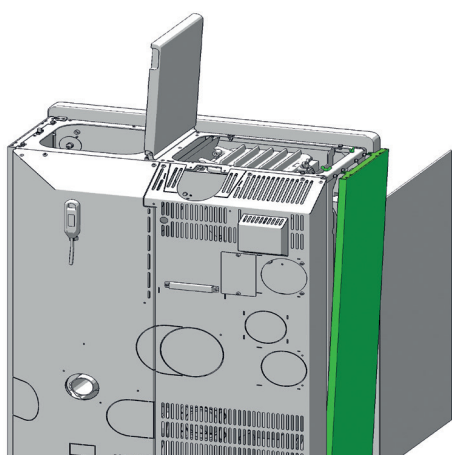
Verwijder het bovenste deksel van de kachel via de bovenzijde, deze kan u eenvoudig opheffen.



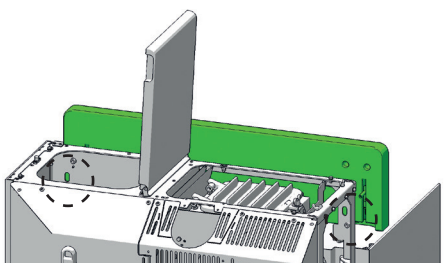
Open voorzichtig het deksel van de pelletvoorraad tot aan de aanslag, in deze positie blijft het deksel openstaan.



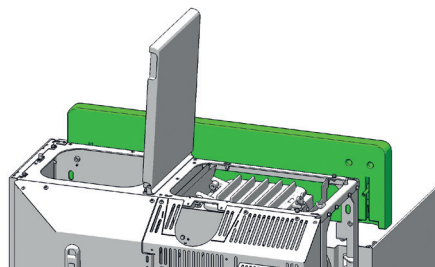
De zijpanelen zijn met 2 handbediende schroeven bevestigd. Schroef de schroeven los en verwijder de zijpanelen (naar boven)



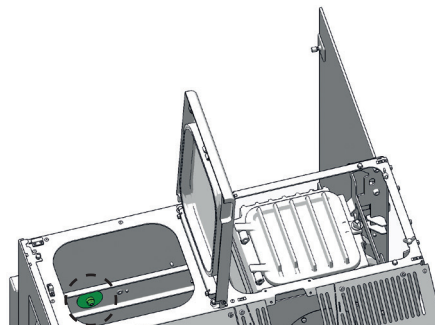
Verwijder de zelfborgende zeskantmoer incl. afdekplaat, die dient om het pelletreservoir af te sluiten, en de zeskantmoer incl. sluitring aan de andere kant.



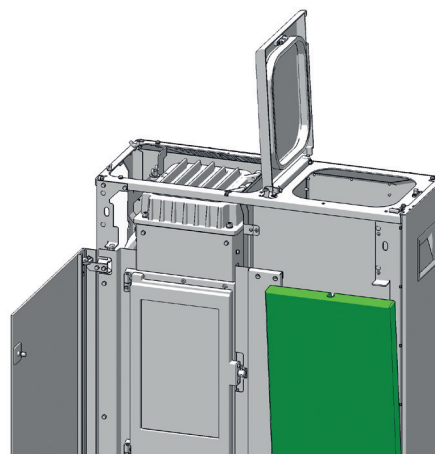
U kan nu de steen naar de voorzijde verwijderen.



Voor de rechtse steen verwijderd u de zelfborgende zeskantmoer incl. afdekplaat in het pelletreservoir.



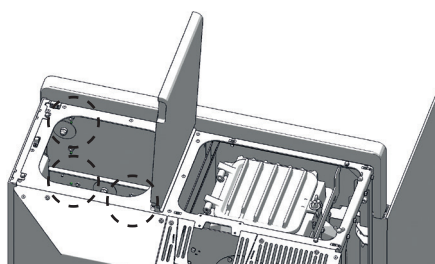
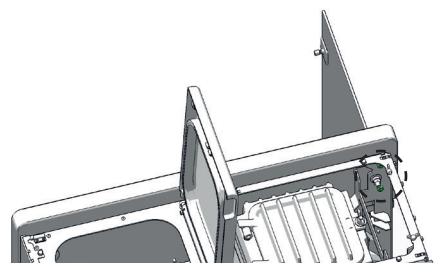
Kantel de steen nu lichtjes en til hem er voorzichtig schuin naar voren af.



Monteer de verwijderde onderdelen in omgekeerde volgorde.

Spleetmaten instellen

Met de stelschroeven, in het groen gemarkeerd, past u de positie van de stenen aan totdat de stenen mooi in het vlak staan met de deur. U kan nu de stenen met de zeskantvijzen bevestigen.



Plaats vervolgens voorzichtig het convectiedeksel in de daarvoor bestemde uitsparingen.

8. HANDLEIDING INBEDRIJFNAMEPROTOCOL

Richtlijnen toekomstige gebruiker

De uitleg die aan de toekomstige gebruiker wordt gegeven is héél belangrijk. De volgende punten moeten duidelijk worden meegedeeld aan de operator door een bevoegde servicetechnicus:

Werking – opstart kachel

- Leg de werking van de kachel uit gedurende de startfase, de pelletfase en de reinigingsfase

Sturing

- Bijvullen van het pelletreservoir
- Functies en instellingen
- Opties / accessoires
- Verwarmingstijden programmeren

Bedieningsinstructies

- Overdracht en verwijzing naar de inhoud van de volgende punten

Garantie

- Verschil tussen (wettelijke) garantie en (vrijwillige) garantie
- Voorwaarden van de garantie
- Specificatie van de slijtageonderdelen
- Aanduiding van de te gebruiken pelletkwaliteit en de gevolgen van slechte kwaliteit

Onderhoud

- Regelmatige reiniging is noodzakelijk voor een regelmatige werking van de verwarming
- De aslade moet regelmatig geleeagd worden
- Afhankelijk van het type apparaat moeten rookgaskanalen één of twee keer tijdens het stookseizoen worden gereinigd (gespecialiseerd bedrijf)

Aanwijzing

We adviseren u om jaarlijks een groot onderhoud op uw kachel te laten uitvoeren door een vakman.

Verbranding

- Alle deuren en reinigingsopeningen moeten goed afgesloten zijn.



INBEDRIJFSTELLINGSPROTOCOL

voor RIKA pellet- en combikachels.

Installatieadres

Naam, voornaam
Straat, huisnummer
Postcode, plaats
E-mail, telefoon

Toestelgegevens

Toesteltype
Serienummer
Bekleding onbeschadigd? <input type="checkbox"/> JA <input type="checkbox"/> NEE

Elektrische periferie

Aansluitdoos geaard <input type="checkbox"/>
Kamerthermostaat <input type="checkbox"/> Model
FIRENET <input type="checkbox"/> Model

Controle systeem en veiligheidscomponenten

Soepelheid rookgasklep gecontroleerd (combikachel) <input type="checkbox"/>
Soepelheid terugbrandklep gecontroleerd (combikachel) <input type="checkbox"/>
Drukverschilsensor (gebouw) <input type="checkbox"/> JA <input type="checkbox"/> NEE

Opstelling

Vakkundige montage vlg. montage-, bedienings- en montagehandleiding <input type="checkbox"/> JA <input type="checkbox"/> NEE
Opmerkingen

OPGELET:

De naleving van de nationale bepalingen en wetten, alsmede van de plaatselijk geldende bepalingen en regels, is de verantwoordelijkheid van het vakbedrijf dat met de montage belast is.

RIKA-vakhandelaar

Handelaarstempel

Softwareversie
Displayversie
Productiejaar

GSM-modem <input type="checkbox"/> Werking gecontroleerd <input type="checkbox"/>
Telefoonaanbieder

Brandmelder/brandalarm aanwezig? <input type="checkbox"/> JA <input type="checkbox"/> NEE
Brandvaste vloerbedekking aanwezig? <input type="checkbox"/> JA <input type="checkbox"/> NEE
Overige

Kamerhoogte
Woonruimteventilatie <input type="checkbox"/> JA <input type="checkbox"/> NEE
Wasemkap (buitenaansluiting) <input type="checkbox"/> JA <input type="checkbox"/> NEE
Wc-afzuiging <input type="checkbox"/> JA <input type="checkbox"/> NEE
Centrale stofzuiginstallatie <input type="checkbox"/> JA <input type="checkbox"/> NEE

9. ONDERHOUD

De frequentie om de kachel te reinigen en het onderhoudsinterval hangen vooral af van de gebruikte brandstof. Assen, stof en spanen kunnen de noodzakelijke onderhoudsintervallen verdubbelen. We willen er nogmaals op wijzen dat enkel aanbevolen en genormeerde houtpellets en droog hout worden gebruikt.

Aanwijzing

Doordat in de assen nog gloeiende resten aanwezig zijn, moet u ze opslaan in blik of metaal. **BRANDGEVAAR!** In koude toestand als huisafval afvoeren.

Aanwijzing

We adviseren u om jaarlijks een groot onderhoud op uw kachel te laten uitvoeren door een vakman.

Branderkorf reinigen

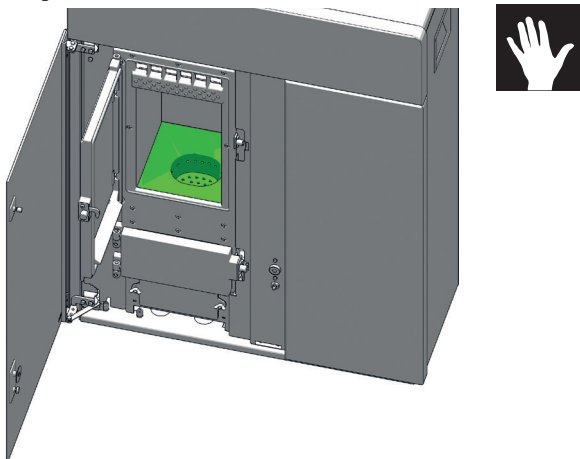
Interval: wekelijks

Ondanks de automatische asverwijdering voor en tijdens het branden moet u regelmatig assen van de verbrandingskamer, de kantelrooster en de branderkorf verwijderen.

Met behulp van de reinigingsfunctie kan u de kantelrooster verticaal plaatsen.



Reinig de verbrandingskamer met de meegeleverde reinigingsborstel en veeg de verbrandingsresten in de aslade. Maak de branderkorf met een stofzuiger zuiver.



Wees tijdens het reinigen (borstel) extra voorzichtig zodat de ontstekingsweerstand niet beschadigd wordt. Maak de buis van de ontstekingsweerstand met een stofzuiger zuiver.

Aanwijzing

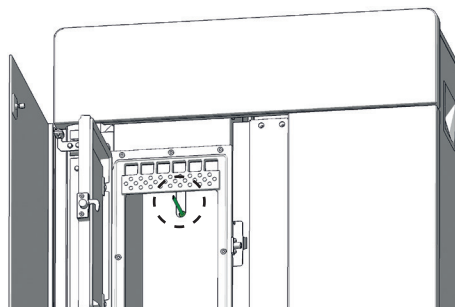
Reinig de branderkorf regelmatig. Reinig de branderkorf enkel in koude toestand, als er geen gloed meer aanwezig is!

Aanwijzing

Om "klinkervorming" te voorkomen, is het aan te raden de kachel vaker op een hoger vermogen te laten werken of hem te stoken met houtblokken in combinatiemodus, in overeenstemming met zijn functie.

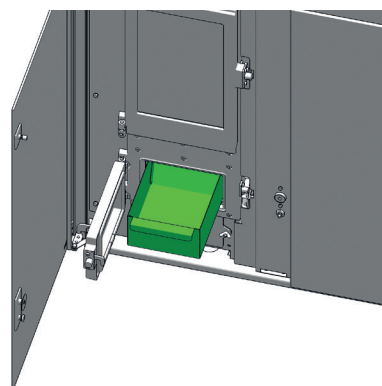
De vlamtemperatuursensor reinigen

Reinig met een doek of een stuk papier regelmatig de huls van de vlamvoeler. Assen kunnen de meting negatief beïnvloeden.



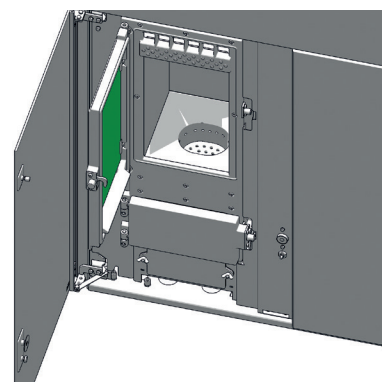
Aslade ledigen

Open de deur van de askamer bij de meegeleverd steeksleutel en ledig regelmatig de aslade. U neemt de aslade langs de voorzijde uit.



Deurglas reinigen

Het kijkvenster wordt gecoat in het geval van vaste brandstoffen, vooral met de zeer fijne as van houtpellets, licht of donker afhankelijk van de pelletkwaliteit (vooral bij laag vermogen). Het glas kan het best gereinigd worden met een vochtige doek. Hardnekkig vuil kan worden verwijderd met een speciaal reinigingsmiddel dat verkrijgbaar is bij uw kacheldealer. Gebruikelijke reinigingsmiddelen die zuren of oplosmiddelen bevatten kunnen te agressief zijn en het glas beschadigen.



Gelakte oppervlakken reinigen

Veeg de geverfde oppervlakken af met een vochtige doek, niet schrobben. Gebruik geen reinigingsmiddelen die oplosmiddelen bevatten.

10. REINIGING

Afhankelijk van het pelletverbruik verschijnt er regelmatig een bericht op het display dat de kachel schoonmaakt. Deze boodschap kan worden bevestigd op het touch display, terwijl de kachel blijft werken. Voer een reinigingscyclus uit bij de volgende gelegenheid.

Vervolgens de teller opnieuw instellen in het menu INSTELLINGEN / submenu RESETS, volgens de gebruiksaanwijzing van het TOUCH DISPLAY.

Tip

Nadat het onderhoud is uitgevoerd, dient u de melding te resetten (INSTELLINGEN – RESETS), zoniet zal de melding blijven terugkeren.

Aanwijzing

Voer het reiniging enkel en alleen uit als de stekker uitgetrokken en de kachel volledig afgekoeld is.

Convectieluchtopeningen

Zuig op regelmatige tijden afzettingen van stof uit de convectieluchtopeningen.

Doe dit zeker voor het begin van het verwarmingsseizoen om sterke geurhinder te vermijden.

Aanwijzing

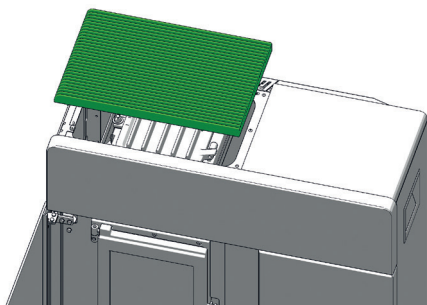
De konvektieopeningen van uw kachel mogen nooit afgedicht worden om oververhitting van de ingebouwde componenten te vermijden.

Rookgaskanalen reinigen

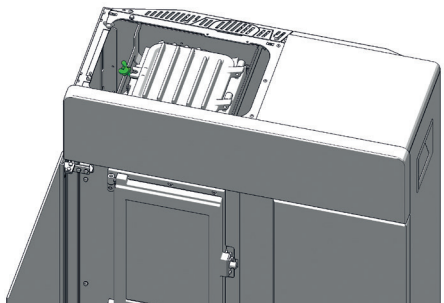
De rookgaskanalen bevinden zich aan de zijde van de vuurhaard.

Voordat u de kachel van het net loskoppelt opent u elektrisch de deur met een druk op de knop van het touchdisplay.

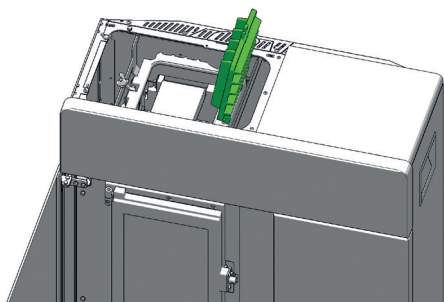
Verwijder het bovenste deksel van de kachel via de bovenzijde, deze kan u eenvoudig opheffen.



Maak de vleugelmoer van het deksel van de vuurhaard los en kip deze naar de zijkant.



Maak het deksel van de vuurhaard open tot tegen de aanslag.

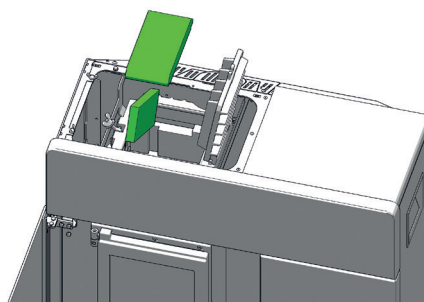


Aanwijzing

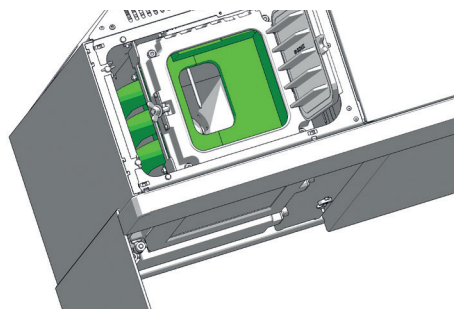
Bijzondere aandacht voor uw vingers! Gevaar door vallend deksel!



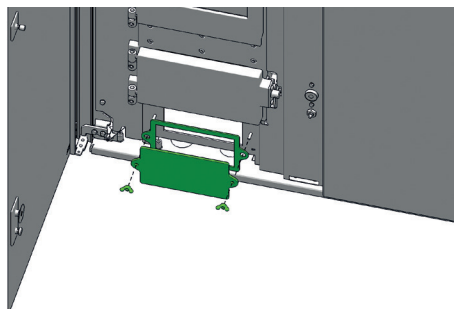
Verwijder de horizontale, bovenste en verticale geleideplaat.



Reinig de interne rookgaskanalen en de omlegplaten met de meegeleverde borstel. Maak alles zuiver met de stofzuiger.

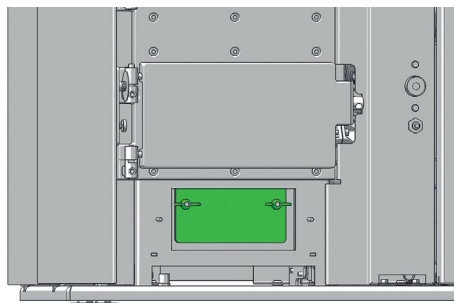


Maak de 2 handbediende schroeven onder de deur van de aslade los en verwijder het reinigingsdeksel.

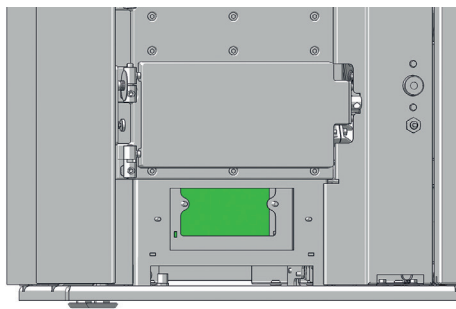


Maak deze ruimte zuiver met een stofzuiger, vooral ook de overgang van de verticale warmtewisselaar naar de grote ruimte.

Maak de 2 vleugelmoeren van het achterste reinigingsdeksel los en verwijder deze.



Maak deze ruimte volledig zuiver met de stofzuiger.



Monteer de verwijderde onderdelen in de omgekeerde volgorde weer up.

Plaats het convectiedeksel voorzichtig in de daarvoor voorziene openingen en druk deze handmatig vast aan.

Aanwijzing

Verkeerd afgedichte pleisterafdekkingen kunnen ervoor zorgen dat uw kachel ‚valse lucht‘ aanzuigt, wat dan kan leiden tot een onvolledige verbranding in de verbrandingskamer en vervolgens tot een opeenhoping van pellets - BRANDGEVAAR!

Vervang defecte (poreuze, gerafelde) dichtingen na reiniging en onderhoud om ervoor te zorgen dat uw combikachel goed blijft werken.

Aanwijzing

Smeer alle schroeven en schroefdraadelementen die onder hitte staan in met een glijdende metaalpasta om ze flexibel te houden tot het volgende gebruik. Het werkbereik van het smeermiddel moet ruim boven de 1000 °C liggen!

Verbrandingslucht - Aanzuigspruitstuk

Zuig indien nodig ook het luchtinlaatmondstuk leeg.

Aanwijzing

Stofzuig de kachel alleen als hij koud is! Anders kun je sintels naar buiten zuigen - BRANDGEVAAR!

De pellettrecter reinigen

Vul de volledig geleegde container niet onmiddellijk bij, maar verwijder resten (stof, spaanders, enz.) uit de lege container. Het apparaat moet tijdens dit proces van het stroomnet worden losgekoppeld!

Rookgaskanalen reinigen

Interval: jaarlijks

Remove the flue pipes, then check and clean the chimney connection. The deposits of soot and dust in the stove and flue pipes can be brushed off and vacuumed.

Aanwijzing

Accumulated fly ash can impair the performance of the stove and pose a safety risk!

Glijlager

Interval: jaarlijks

U moet alle ingebouwde glijlagers (vb.: vijzel en) controleren en afhankelijk van de toestand, dient u de glijlager te reinigen of te vervangen.

Inspecteer de afdichting van de deur

Interval: jaarlijks

De toestand van de afdichtingen op de verbrandingskamerdeur en de deurglas moet minstens één keer per jaar worden gecontroleerd. Repareer of vervang de afdichting afhankelijk van de staat ervan.

Aanwijzing

Alleen intacte afdichtingen garanderen de perfecte werking van je fornuis!

Aanwijzing

Onjuist afgedichte reinigungsdeksels kunnen ervoor zorgen dat uw toestel ‚valse lucht‘ aanzuigt, wat dan kan leiden tot een onvolledige verbranding in de verbrandingskamer en vervolgens tot een opeenhoping van pellets - BRANDGEVAAR!

Vervang defecte (poreuze, gerafelde) dichtingen na reiniging en onderhoud om ervoor te zorgen dat uw pelletkachel goed blijft werken.

Rookgaskanalen reinigen

Interval: jaarlijks

Verwijder de rookkanalen en controleer en reinig vervolgens de schoorsteenaansluiting. De afzettingen van roet en stof in de kachel en de rookkanalen kunnen worden afgeborsteld en gestofzuigd.

Aanwijzing

Controleer de schoorsteen op verstoppingen. De brandgassen die vrijkomen bij een verstopte schoorsteen zijn gevaarlijk. De schoorsteen en het rookkanaal moeten vrij zijn van verstoppingen en geveegd worden volgens de instructies...

Aanwijzing

Opgehoopte vliegias kan de prestaties van de kachel nadelig beïnvloeden en een veiligheidsrisico vormen!

11. STORINGEN – OORZAKEN - OPLOSSINGEN

Probleem geval 1

Het vuur brandt met een zwakke, oranjekleurige vlam. De pellets hopen zich op en het venster vervuult sterk.

Oorza(a)k(en)

- Te weinig toevoer van verbrandingslucht.
- Slechte of onvoldoende onderdruk in het rookgasafvoerkanaal.
- Kachel is sterk vervuild.
- Een dichting sluit niet voldoende af.

Mogelijke oplossingen

- De vuurkorf van uw vuurhaard kan verstopt raken door assen die samenkoeken. Deze verhinderen de toevoeropeningen onderaan uw vuurkorf (zie REINIGING en ONDERHOUD).
- Kies voor een betere pelletkwaliteit.
- Controleer uw rookgasafvoerkanaal op zijn vrije doorgang. Een ophoping van assen kan een blokkage vormen in uw rookgasafvoerkanaal (zie REINIGING en ONDERHOUD).
- Controleer het luchttoevoerkanaal op zijn vrije doorgang. Aan de luchtinlaat, in het kanaal zelf of op de kachel kan zich een blokkage voordoen door externe factoren.
- Controleer de deurdichting en de reinigungsopeningen op hun dichtheid. Deze moeten voldoende afsluiten zodat langs daar geen lucht in de kachel wordt aangezogen (zie REINIGING en ONDERHOUD).
- Reinig de rookgasventilator (zie REINIGING en ONDERHOUD).
- Laat een service uitvoeren door een geschoolde vakman.

Probleem geval 2

Kachel geeft een sterke, storende geur af in de opgestelde ruimte.

Oorza(a)k(en)

- De eerste weken geeft de kachel een sterke geur af, dit is de lak die uitdroogt tijdens het stoken.
- Kachel is sterk vervuild.

Mogelijke oplossingen

- Uw ruimte voldoende verluchten indien de geur ontstaat tijdens de inbedrijfname.
- Reinig regelmatig de convectieopeningen met een stofzuiger zodat zich daar geen stof verzamelt.

Probleem geval 3

Tijdens het bijvullen en de startfase komen er veel rookgassen in de ruimte terecht.

Oorza(a)k(en) pelletmodule/houtmodule

- De onderdruk in de schoorsteen is veel te klein.
- De rookgasaansluitingen zijn onvoldoende afgedicht.

Mogelijke oplossingen

- Controleer op blokkades in de rookgasafvoerkanaal.
- Controleer alle verbindingen van uw rookgasafvoerkanaal en dicht ze eventueel opnieuw.

Aanwijzing

Controle van de sturing en de bekabeling mag enkel gebeuren als het toestel niet meer op spanning is aangesloten. Deze controle mag enkel uitgevoerd worden door een erkend geschoolde vakman.



Tip

Bij het kwiteren van een foutmelding moet eerst de werkelijke oorzaak van de foutmelding achterhaald worden. Pas dan mag een kwitering uitgevoerd worden op het touchdisplay om de kachel opnieuw op te starten.



12. TECHNISCHE GEGEVENS



TECHNISCHE DOCUMENTATIE

volgens de verordening van de commissie
(EU) 2015/1185 en 2015/1186

Ecodesign

Contactgegevens van de fabrikant

Fabrikant:	RIKA Innovative Ofentechnik GmbH
Contact:	Andreas Bloderer
Adres:	Müllerviertel 20 4563 Micheldorf Austria

Details van het toestel

Identificatie toestel:	DOMO II (RAO/PGI/MA)
Gelijkwaardige toestellen:	-
Erkend laboratorium:	IMQ S.p.A, Via Quintiliano 43, 20138 Milano, Italy
Erkend laboratorium #:	51
Nummer van het keuringsrapport:	CS25-0124299-01
Toegepaste geharmoniseerde normen:	EN16510-1:2022; EN 16510-2-6:2022
Andere toegepaste normen/technische specificaties:	-
Indirecte verwarmingsfunctie:	Geen
Directe warmteafgifte:	10,0kW
Indirecte warmteafgifte:	-

Kenmerken bij gebruik van de voorkeursbrandstof

Seizoensgebonden energie-efficiëntie voor ruimteverwarming η_{S} :	80%
Seizoensgebonden energie-efficiëntie voor ruimteverwarming RIKATRONIC η_{S} :	-
Energie-efficiëntie-index:	120
Energie-efficiëntie-index RIKATRONIC:	-

Speciale voorzorgsmaatregelen voor montage, installatie of onderhoud

Brandbeveiligings- en veiligheidsafstanden zoals afstanden tot brandbare bouwmaterialen moeten in acht worden genomen!
Een voldoende toevoer van verbrandingslucht voor het toestel moet ten allen tijde gewaarborgd zijn. Luchtaanzuigsystemen kunnen de toevoer van verbrandingslucht belemmeren!
Bij de dimensionering van de schoorsteen moeten de rookgaswaarden van het toestel in acht worden genomen!

Kenmerken wanneer uitsluitend met de voorkeursbrandstof wordt gewerkt

Warmteafgifte			
Nominale warmteafgifte	P_{nom}	10,0	kW
Minimum warmteafgifte	P_{min}	3,0	kW
Nuttig rendement			
Nuttig rendement bij nominaal verwarmingsvermogen	$\eta_{th,nom}$	90	%
Nuttig rendement bij minimale warmteafgifte	$\eta_{th,min}$	92	%
Bijkomend elektriciteitsverbruik			
Bij nominale warmteafgifte	$e_{l,max}$	0,014	kW
Bij minimale warmteafgifte	$e_{l,min}$	0,01	kW
In stand-by	$e_{l,SB}$	0,003	kW
Vermogensbehoefte permanente waakvlam			
Benodigd vermogen waakvlam	P_{pilot}	NPD	kW

Type warmteafgifte/kamertemperatuurregeling	
eenfasige warmteafgifte, geen ruimtetemperatuurregeling	Ja
twee of meer handmatige trappen, geen ruimtetemperatuurregeling (**)	Geen
met mechanische thermostaat ruimtetemperatuurregeling (**)	Geen
met elektronische ruimtetemperatuurregeling (**)	Geen
met elektronische ruimtetemperatuurregeling plus dagtimer (**)	Geen
met elektronische ruimtetemperatuurregeling plus weektimer (**)	Geen
Ruimtetemperatuurregeling met aanwezigheidsdetectie (**)	Geen
Ruimtetemperatuurregeling met open raamdetectie (**)	Geen
met opties voor afstandsbediening (**)	Geen

Details van de brandstof

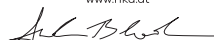
Brandstof	Voorkeur voor brandstof:	Andere geschikte brandstof:	η_s [%]	Emissies voor ruimteverwarming bij nominale warmteafgifte (*)				Emissies voor ruimteverwarming bij minimale warmteafgifte (*)(**)			
				PM	OGC	CO	NO _x	PM	OGC	CO	NO _x
				mg/Nm ³ (13% O ₂)				mg/Nm ³ (13% O ₂)			
Houtblokken, vochtgehalte ≤ 25 %	Geen	Geen	-	-	-	-	-	-	-	-	-
Houtblokken RIKATRONIC, vochtgehalte ≤ 25 %	Geen	Geen	-	-	-	-	-	-	-	-	-
Samengeperst hout, vochtgehalte < 12 %	Ja	Geen	80,0	7	1	13	99	45	3	160	113
Andere houtachtige biomassa	Geen	Geen	-	-	-	-	-	-	-	-	-
Niet-houtige biomassa	Geen	Geen	-	-	-	-	-	-	-	-	-
Antraciet en droge stoomkolen	Geen	Geen	-	-	-	-	-	-	-	-	-
Harde cokes	Geen	Geen	-	-	-	-	-	-	-	-	-
Cokes bij lage temperatuur	Geen	Geen	-	-	-	-	-	-	-	-	-
Bitumineuze steenkool	Geen	Geen	-	-	-	-	-	-	-	-	-
Bruinkoolbriketten	Geen	Geen	-	-	-	-	-	-	-	-	-
Turfbriketten	Geen	Geen	-	-	-	-	-	-	-	-	-
Gemengde fossiele brandstofbriketten	Geen	Geen	-	-	-	-	-	-	-	-	-
Andere fossiele brandstoffen	Geen	Geen	-	-	-	-	-	-	-	-	-
Gemengde briketten van biomassa en fossiele brandstoffen	Geen	Geen	-	-	-	-	-	-	-	-	-
Ander mengsel van biomassa en vaste brandstof	Geen	Geen	-	-	-	-	-	-	-	-	-

(*) PM = stof, OGC = gasvormige organische stoffen, CO = koolmonoxide, NO_x = nitreuze gassen

(**) Alleen vereist wanneer correctiefactoren F(2) of F(3) worden toegepast

Ondertekend voor en namens de fabrikant door:
Andreas Bloderer / product management

RIKA[®]
Innovative Ofentechnik GmbH
A-4563 Micheldorf, Müllerviertel 20
Tel.: +43 (0)7532/686-14, Fax DW: -43
www.rika.at



Micheldorf, 17.12.2025

In geval van twijfel, een vertaalfout of ontbrekende vertalingen is de Duitstalige handleiding de enige juiste handleiding.
Technische en optische wijzigingen, zoals spelling- of drukfouten voorbehouden.

Contactgegevens van de fabrikant

Fabrikant:	RIKA Innovative Ofentechnik GmbH
Contact:	Andreas Bloderer
Adres:	Müllerviertel 20 4563 Micheldorf Austria

Details van het toestel

Identificatie toestel:	DOMO II (RAO/PGI/MA) 6kW
Gelijkwaardige toestellen:	-
Erkend laboratorium:	IMQ S.p.A, Via Quintiliano 43, 20138 Milano, Italy
Erkend laboratorium #:	51
Nummer van het keuringsrapport:	CS25-0124299-01 PT02
Toegepaste geharmoniseerde normen:	EN16510-1:2022; EN 16510-2-6:2022
Andere toegepaste normen/technische specificaties:	-
Indirecte verwarmingsfunctie:	Geen
Directe warmteafgifte:	6kW
Indirecte warmteafgifte:	-

Kenmerken bij gebruik van de voorkeursbrandstof

Seizoensgebonden energie-efficiëntie voor ruimteverwarming η_s :	80%
Seizoensgebonden energie-efficiëntie voor ruimteverwarming RIKATRONIC η_s :	-
Energie-efficiëntie-index:	120
Energie-efficiëntie-index RIKATRONIC:	-

Speciale voorzorgsmaatregelen voor montage, installatie of onderhoud

<p>Brandveiligings- en veiligheidsafstanden zoals afstanden tot brandbare bouwmaterialen moeten in acht worden genomen!</p> <p>Een voldoende toevoer van verbrandingslucht voor het toestel moet ten allen tijde gewaarborgd zijn. Luchtaanzuigsystemen kunnen de toevoer van verbrandingslucht belemmeren!</p> <p>Bij de dimensionering van de schoorsteen moeten de rookgaswaarden van het toestel in acht worden genomen!</p>
--

Kenmerken wanneer uitsluitend met de voorkeursbrandstof wordt gewerkt

Warmteafgifte			
Nominale warmteafgifte	P_{nom}	6	kW
Minimum warmteafgifte	P_{min}	3	kW
Nuttig rendement			
Nuttig rendement bij nominaal verwarmingsvermogen	$\eta_{th, nom}$	91,1	%
Nuttig rendement bij minimale warmteafgifte	$\eta_{th, min}$	92	%
Bijkomend elektriciteitsverbruik			
Bij nominale warmteafgifte	$e_{l, max}$	0,014	kW
Bij minimale warmteafgifte	$e_{l, min}$	0,01	kW
In stand-by	$e_{l, SB}$	0,003	kW
Vermogensbehoefte permanente waakvlam			
Benodigd vermogen waakvlam	P_{pilot}	NPD	kW

Type warmteafgifte/kamertemperatuurregeling	
eenfasige warmteafgifte, geen ruimtetemperatuurregeling	Ja
twee of meer handmatige trappen, geen ruimtetemperatuurregeling (**)	Geen
met mechanische thermostaat ruimtetemperatuurregeling (**)	Geen
met elektronische ruimtetemperatuurregeling (**)	Geen
met elektronische ruimtetemperatuurregeling plus dagtimer (**)	Geen
met elektronische ruimtetemperatuurregeling plus weektimer (**)	Geen
Ruimtetemperatuurregeling met aanwezigheidsdetectie (**)	Geen
Ruimtetemperatuurregeling met open raamdetectie (**)	Geen
met opties voor afstandsbediening (**)	Geen

Details van de brandstof

Brandstof	Voorkeur voor brandstof:	Andere geschikte brandstof:	η_s [%]	Emissies voor ruimteverwarming bij nominale warmteafgifte (*)				Emissies voor ruimteverwarming bij minimale warmteafgifte (*)(**)			
				PM	OGC	CO	NO _x	PM	OGC	CO	NO _x
				mg/Nm ³ (13% O ₂)				mg/Nm ³ (13% O ₂)			
Houtblokken, vochtgehalte ≤ 25 %	Geen	Geen	-	-	-	-	-	-	-	-	-
Houtblokken RIKATRONIC, vochtgehalte ≤ 25 %	Geen	Geen	-	-	-	-	-	-	-	-	-
Samengeperst hout, vochtgehalte < 12 %	Ja	Geen	80,0	11	2	34	111	45	3	160	113
Andere houtachtige biomassa	Geen	Geen	-	-	-	-	-	-	-	-	-
Niet-houtige biomassa	Geen	Geen	-	-	-	-	-	-	-	-	-
Antraciet en droge stoomkolen	Geen	Geen	-	-	-	-	-	-	-	-	-
Harde cokes	Geen	Geen	-	-	-	-	-	-	-	-	-
Cokes bij lage temperatuur	Geen	Geen	-	-	-	-	-	-	-	-	-
Bitumineuze steenkool	Geen	Geen	-	-	-	-	-	-	-	-	-
Bruinkoolbriketten	Geen	Geen	-	-	-	-	-	-	-	-	-
Turfbriketten	Geen	Geen	-	-	-	-	-	-	-	-	-
Gemengde fossiele brandstofbriketten	Geen	Geen	-	-	-	-	-	-	-	-	-
Andere fossiele brandstoffen	Geen	Geen	-	-	-	-	-	-	-	-	-
Gemengde briketten van biomassa en fossiele brandstoffen	Geen	Geen	-	-	-	-	-	-	-	-	-
Ander mengsel van biomassa en vaste brandstof	Geen	Geen	-	-	-	-	-	-	-	-	-

(*) PM = stof, OGC = gasvormige organische stoffen, CO = koolmonoxide, NO_x = nitreuze gassen

(**) Alleen vereist wanneer correctiefactoren F(2) of F(3) worden toegepast

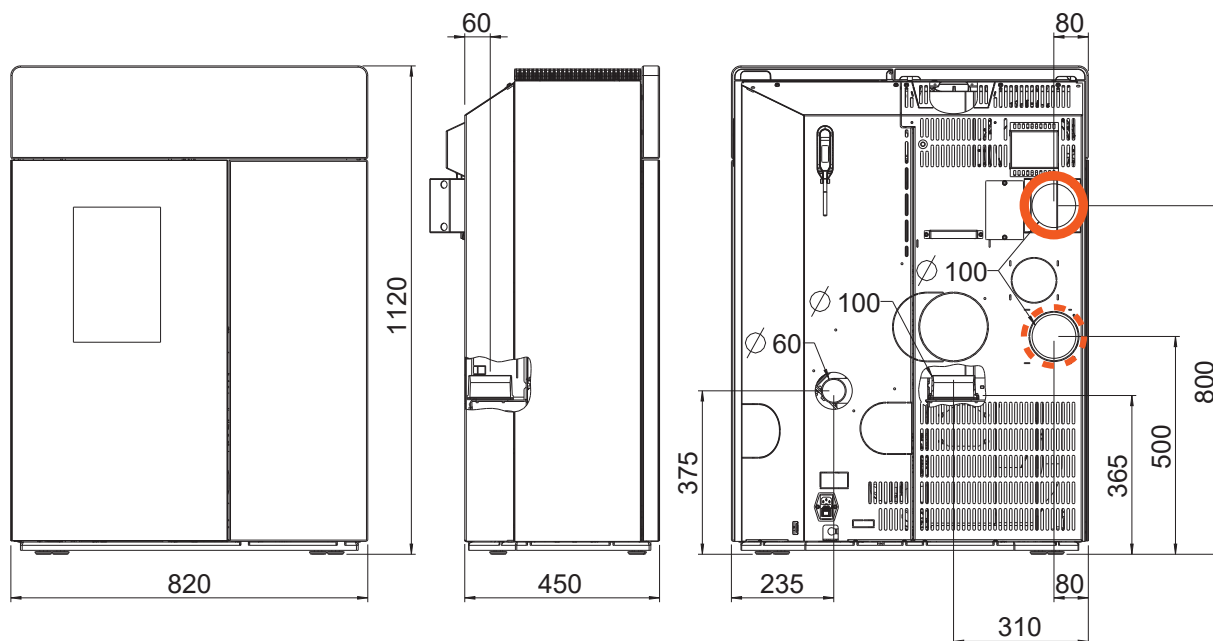
Ondertekend voor en namens de fabrikant door:
Andreas Bloderer / product management



Andreas Bloderer

Micheldorf, 17.12.2025

In geval van twijfel, een vertaalfout of ontbrekende vertalingen is de Duitstalige handleiding de enige juiste handleiding.
Technische en optische wijzigingen, zoals spelling- of drukfouten voorbehouden.



Afmetingen

H	Hoogte	[mm]	1120
L	Diepte	[mm]	450
W	Breedte	[mm]	820

Gewicht

m1	Massa van de open haard zonder steen mantel	[kg]	165
m2	Massa van de open haard met steen mantel / met stalen mantel	[kg]	210 / 180
m_{chim}	Maximale belasting door de schoorsteen	[kg]	-

Rookgasaansluiting

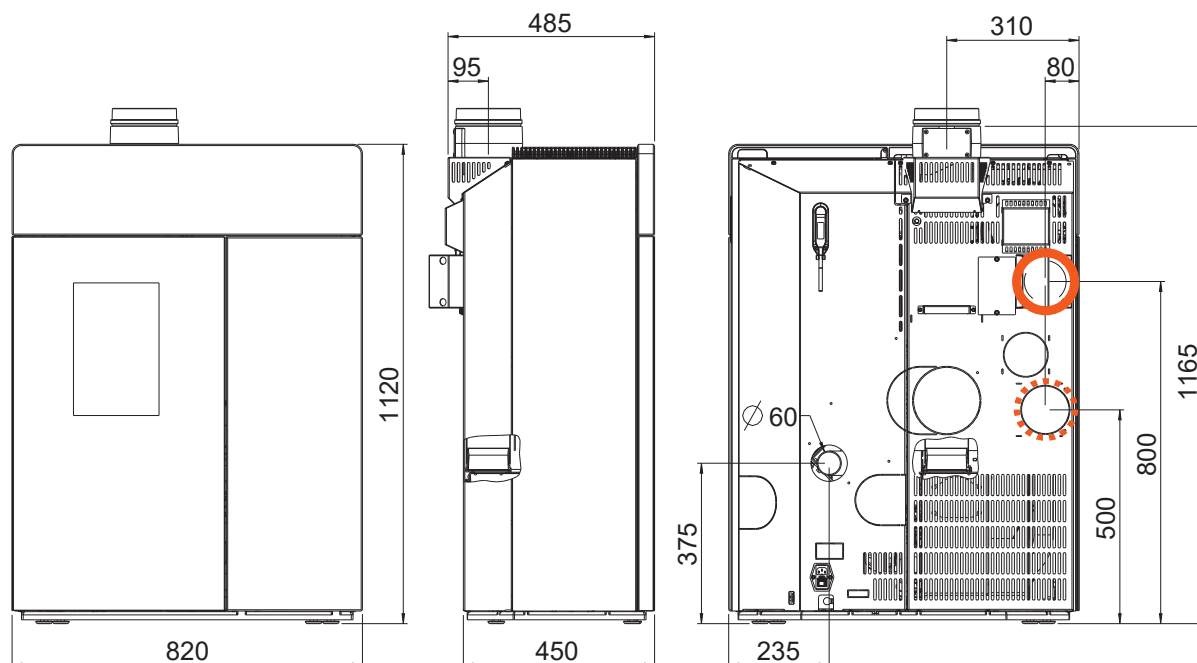
d_{out}	Diameter van de uitlaatpijp	[mm]	100
	Aansluiting boven Aansluitingshoogte	[mm]	365
	Diepte achterkant kachel tot midden rookgaskanaal	[mm]	60
	Afstand zijdelings	[mm]	310
	Aansluithoogte aansluiting achterkant	[mm]	-
	Afstand vanaf zijkant aansluiting achterkant	[mm]	-
	Aansluiting aan de zijkant Aansluitingshoogte	[mm]	-
	Diepte met zijdelingse aansluiting	[mm]	-

Verse lucht aansluiting

	Diameter	[mm]	60
	Aansluithoogte	[mm]	375
	Afstand vanaf zijkant	[mm]	235
	Bodemaansluiting afstand zijkant	[mm]	-
	Bodemaansluiting afstand achterkant	[mm]	-

Convectie lucht aansluiting MULTIAIR

	Diameter	[mm]	100/100
	Aansluithoogte	[mm]	800/500
	Afstand vanaf zijkant	[mm]	80/80



Afmetingen

H	Hoogte	[mm]	1120
L	Diepte	[mm]	450
W	Breedte	[mm]	820

Gewicht

m1	Massa van de open haard zonder steen mantel	[kg]	165
m2	Massa van de open haard met steen mantel / met stalen mantel	[kg]	210 / 180
m_{chim}	Maximale belasting door de schoorsteen	[kg]	-

Rookgasaansluiting

d_{out}	Diameter van de uitlaatpijp	[mm]	100
	Aansluiting boven Aansluitingshoogte	[mm]	1165
	Diepte achterkant kachel tot midden rookgaskanaal	[mm]	95
	Afstand zijdelings	[mm]	310
	Aansluithoogte aansluiting achterkant	[mm]	-
	Afstand vanaf zijkant aansluiting achterkant	[mm]	-
	Aansluiting aan de zijkant Aansluitingshoogte	[mm]	-
	Diepte met zijdelingse aansluiting	[mm]	-

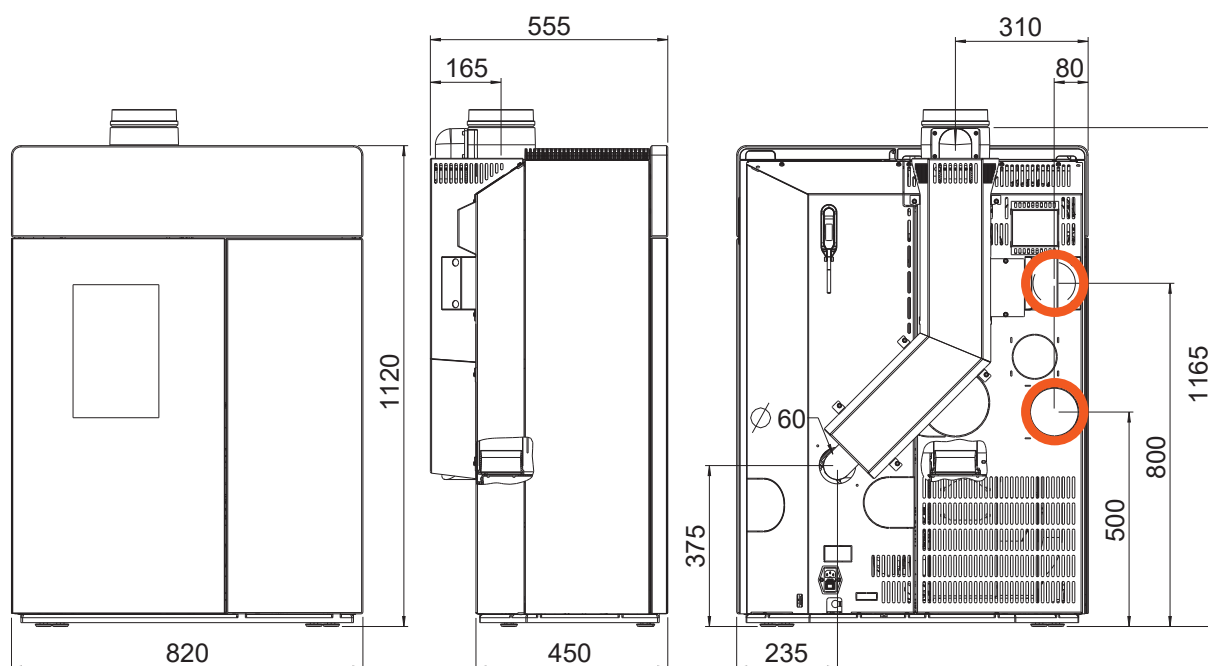
Verse luchtaansluiting

	Diameter	[mm]	60
	Aansluithoogte	[mm]	375
	Afstand vanaf zijkant	[mm]	235
	Bodemaansluiting afstand zijkant	[mm]	-
	Bodemaansluiting afstand achterkant	[mm]	-

Convectie luchtaansluiting MULTIAIR

	Diameter	[mm]	100/100
	Aansluithoogte	[mm]	800/500
	Afstand vanaf zijkant	[mm]	80/80

Afmetingen, gewicht en aansluiting DOMO II PGI MULTIAIR met toevoer van externe verbrandingslucht



Afmetingen

H	Hoogte	[mm]	1120
L	Diepte	[mm]	450
W	Breedte	[mm]	820

Gewicht

m1	Massa van de open haard zonder steen mantel	[kg]	165
m2	Massa van de open haard met steen mantel / met stalen mantel	[kg]	210 / 180
m_{chim}	Maximale belasting door de schoorsteen	[kg]	-

Rookgasaansluiting

d_{out}	Diameter van de uitlaatpijp	[mm]	100
	Aansluiting boven Aansluitingshoogte	[mm]	1165
	Diepte achterkant kachel tot midden rookgaskanaal	[mm]	165
	Afstand zijdelings	[mm]	310
	Aansluithoogte aansluiting achterkant	[mm]	-
	Afstand vanaf zijkant aansluiting achterkant	[mm]	-
	Aansluiting aan de zijkant Aansluitingshoogte	[mm]	-
	Diepte met zijdelingse aansluiting	[mm]	-

Verse luchtaansluiting

	Diameter	[mm]	60
	Aansluithoogte	[mm]	375
	Afstand vanaf zijkant	[mm]	235
	Bodemaansluiting afstand zijkant	[mm]	-
	Bodemaansluiting afstand achterkant	[mm]	-

Convectie luchtaansluiting MULTIAIR

	Diameter	[mm]	100/100
	Aansluithoogte	[mm]	800/500
	Afstand vanaf zijkant	[mm]	80/80

Algemeen		10 kW	6 kW	
P_{nom}	Nominaal verwarmingsvermogen	[kW]	10	6
P_{SHnom}	Nominaal verwarmingsvermogen in de ruimte	[kW]	10	6
P_{part}	Deellast verwarmingsvermogen	[kW]	3	3
P_{SHpart}	Deellast vermogen ruimte	[kW]	3	3
	Vereiste verse lucht	[m ³ /h]	22	13
	MULTIAIR-Vermogen*	[kW]	0,5 - 4,3	0,5 - 3,2
	MULTIAIR-Luchthoeveelheid*	[m ³ /h]	40 - 170	40 - 170
	Ruimteverwarmingscapaciteit afhankelijk van de isolatie van het huis	[m ³]	70 - 260	70 - 160
η_{nom}	Rendement bij nominaal verwarmingsvermogen	[%]	90	91,1
η_{part}	Rendement bij deellastvermogen	[%]	92	92
	Brandstofverbruik	[kg/h]	0,8 - 2,3	0,8 - 1,3
	Capaciteit pelletreservoir**	[l]/[kg]	78/-51	78/-51
	CO ₂ -gehalte	[%]	12,1	9,3
CO_{nom}	CO-uitstoot bij nominaal verwarmingsvermogen met een zuurstofgehalte van 13% O ₂	[mg/m _N ³]	13	34
CO_{part}	CO-uitstoot bij gedeeltelijk opgenomen vermogen met een zuurstofgehalte van 13% O ₂	[mg/m _N ³]	160	160
NO_{xnom}	NO _x -uitstoot bij nominaal verwarmingsvermogen met een zuurstofgehalte van 13% O ₂	[mg/m _N ³]	99	111
NO_{xpart}	NO _x -uitstoot bij deellast met een zuurstofgehalte van 13% O ₂	[mg/m _N ³]	113	113
OGC_{nom}	Koolwaterstofemissie bij nominaal verwarmingsvermogen met een zuurstofgehalte van 13% O ₂	[mg/m _N ³]	1	2
OGC_{part}	Koolwaterstofemissie bij deellast verwarmingsvermogen met een zuurstofgehalte van 13% O ₂	[mg/m _N ³]	3	3
PM_{nom}	Stofemissie bij nominaal verwarmingsvermogen met een zuurstofgehalte van 13% O ₂	[mg/m _N ³]	7	11
PM_{part}	Stofemissie bij deellast warmtevermogen met een zuurstofgehalte van 13% O ₂	[mg/m _N ³]	45	45
$\phi_{f,g,nom}$	Rookgasmassastroom bij nominaal warmtevermogen	[g/s]	6,8	5,2
$\phi_{f,g,part}$	Rookgasmassastroom bij deellastvermogen	[g/s]	3,8	3,8
T_{snom}	Rookgastemperatuur bij de rookgasaansluiting bij nominaal warmtevermogen	[°C]	219	162
T_{spart}	Rookgastemperatuur bij de rookgasaansluiting bij deellastvermogen	[°C]	106	106
P_{nom}	Minimale transportdruk bij nominaal verwarmingsvermogen	[Pa]	12	12
P_{part}	Minimale afvoerdruk bij deellastvermogen	[Pa]	10	10
P_{min}	Minimale toevoerdruk voor de berekening van de schoorsteen	[Pa]	3	3
V_n	Warmteverlies in de ruimte wanneer de haard niet in bedrijf is	[m ³ /h]	-	-
η_s	Jaarlijkse gebruiksfactor ruimteverwarming	[%]	80	80
EEI	Energie-efficiëntie-index		120	120
E, f	Voedingsspanning, frequentie	[V]/[Hz]	230/50	230/50
W_{max}	Maximaal opgenomen elektrisch vermogen	[W]	150	150
W_{\emptyset}	Gemiddeld opgenomen elektrisch vermogen	[W]	20	20
	Zekering	[A]	2,5	2,5
eI_{SB}	Verbruik van elektrische hulpenergie in stand-by	[kW]	0,003	0,003
eI_{max}	Verbruik van elektrische hulpenergie bij nominaal verwarmingsvermogen	[kW]	0,014	0,014
eI_{min}	Verbruik van elektrische hulpenergie bij deellastwarmteafgifte	[kW]	0,01	0,01
INT	Tijdverbranding			
T-Klasse	Benaming schoorsteen		T200G	

*bij MULTIAIR-leiding van twee meter in combinatie met RIKA-designuitlaat, waarden kunnen in de praktijk afwijken.

**Capaciteit in kg kan variëren als gevolg van verschillende bulkdichtheden van pellets

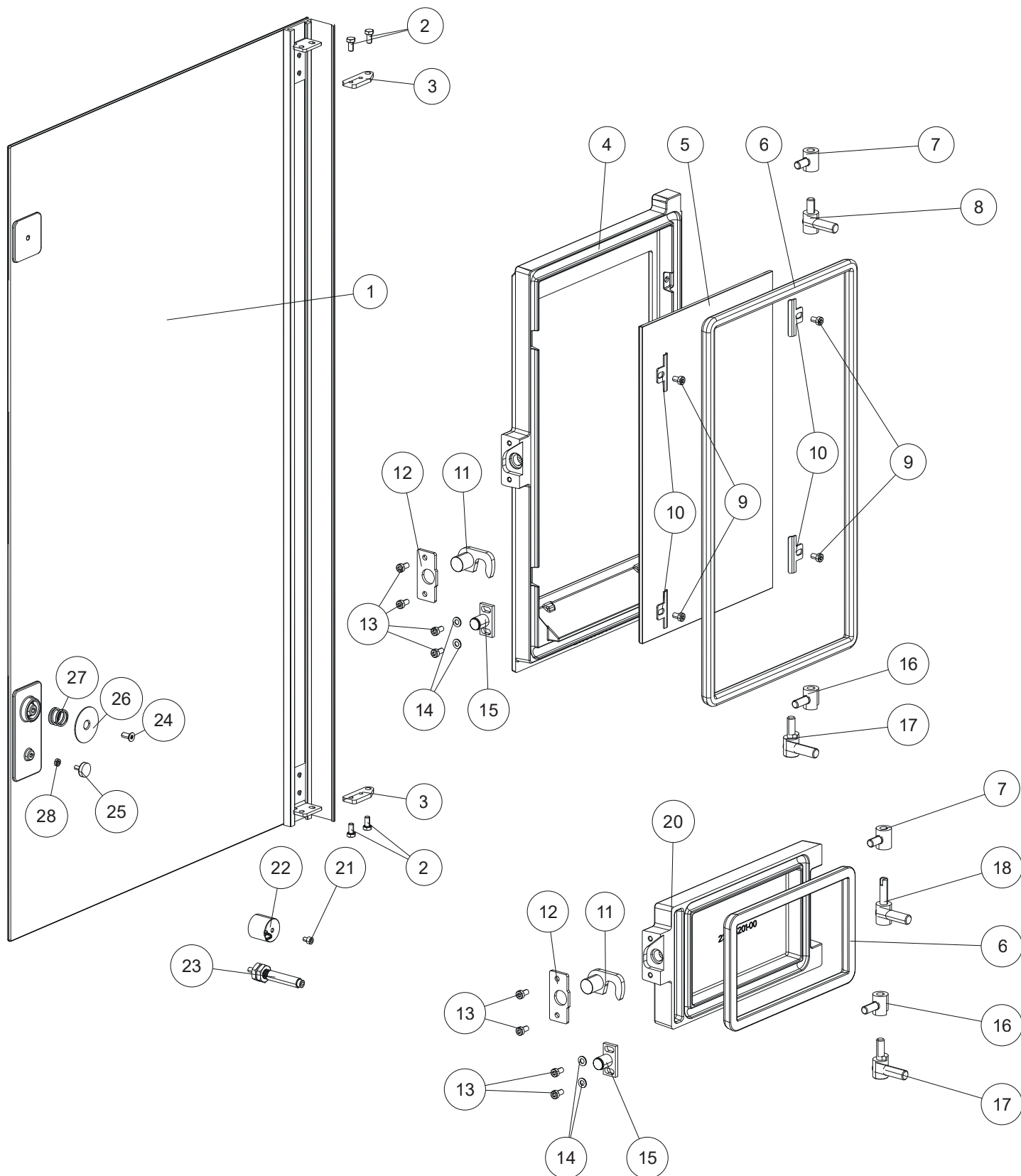
Aanwijzing

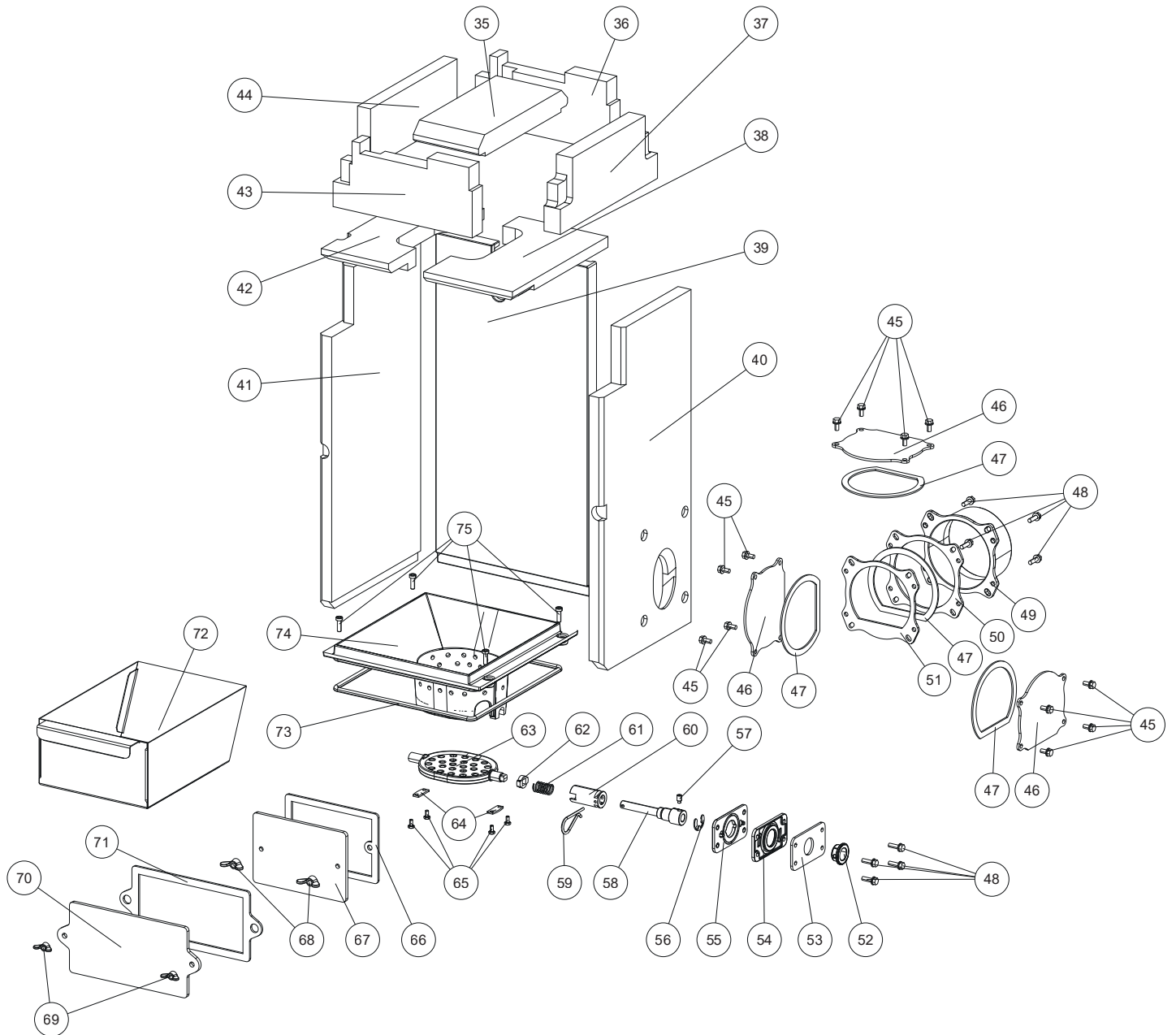
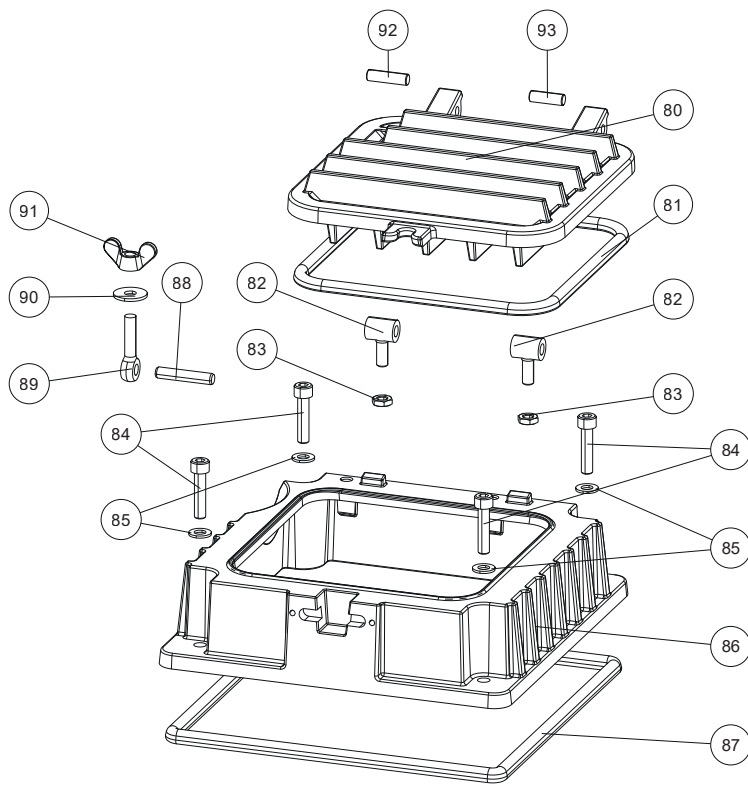
Het criterium voor het einde van de testcyclus bedraagt bij pelletkachels 3 uur.
Voor houtkachels geldt het CO₂-criterium van 4%.

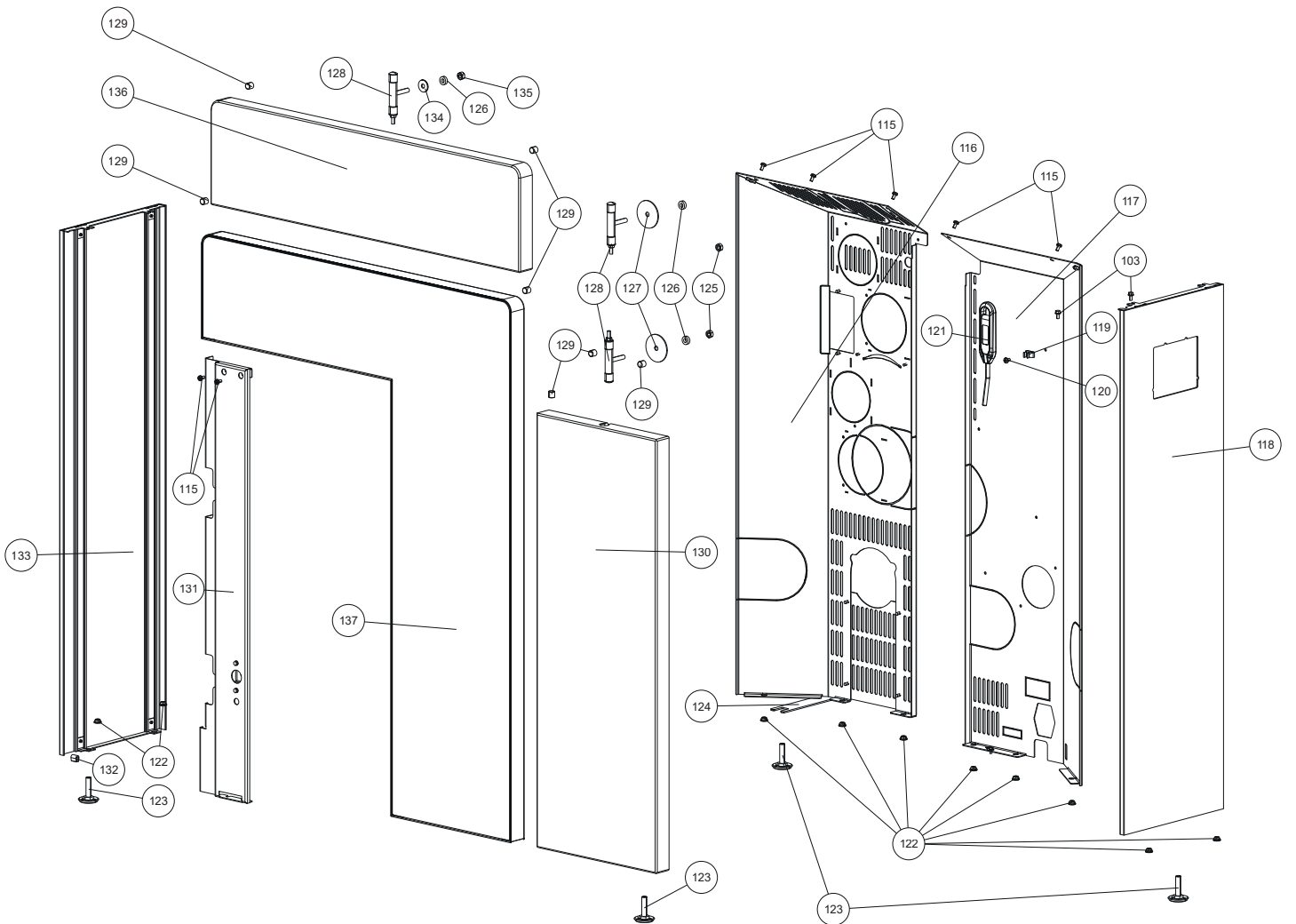
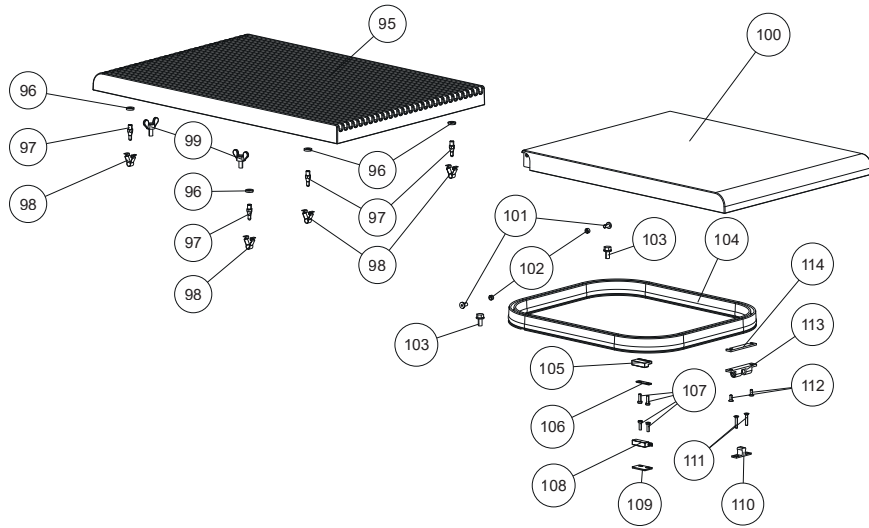
Overzicht wisselstukken - exploded view

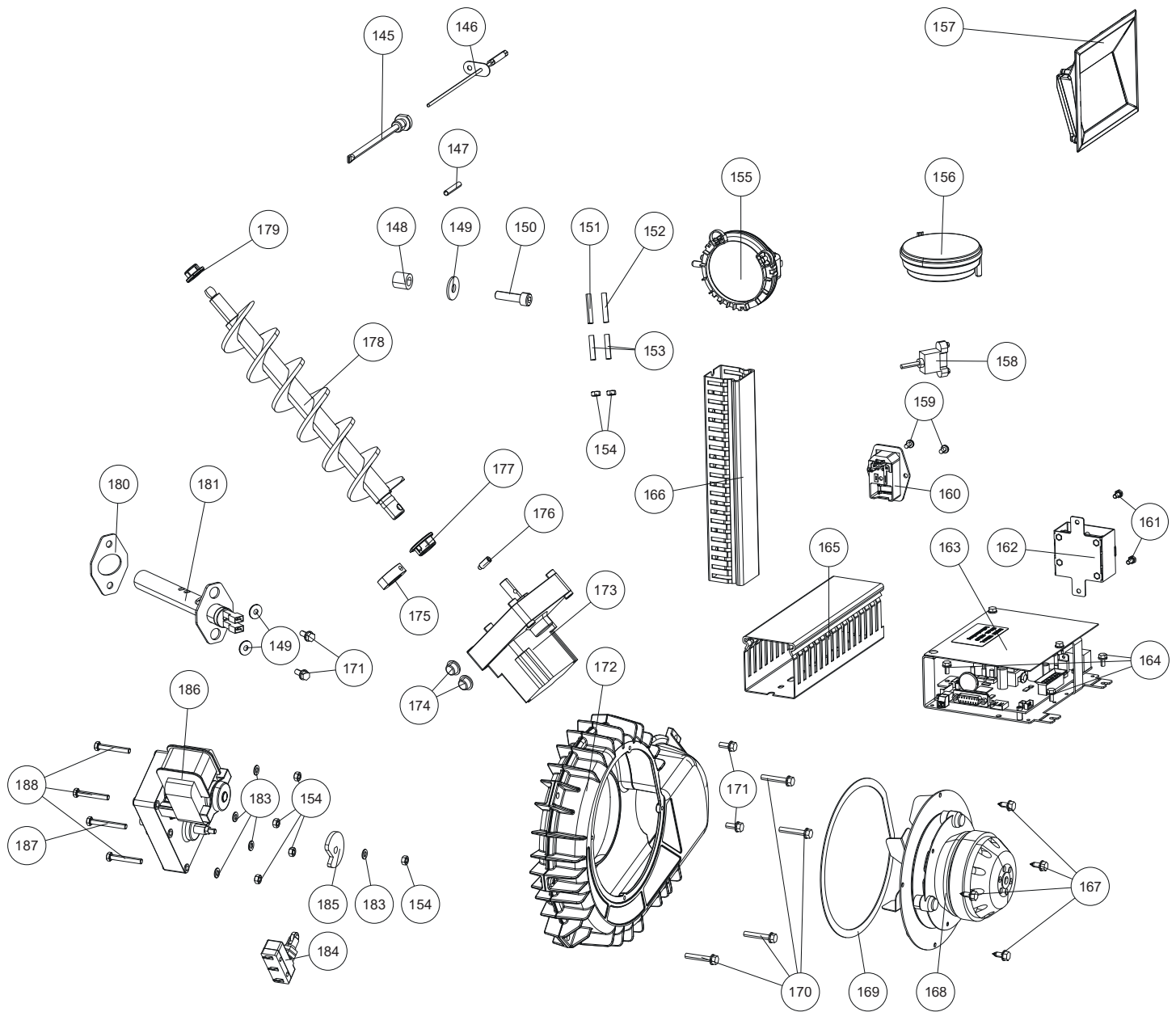
Aanwijzing

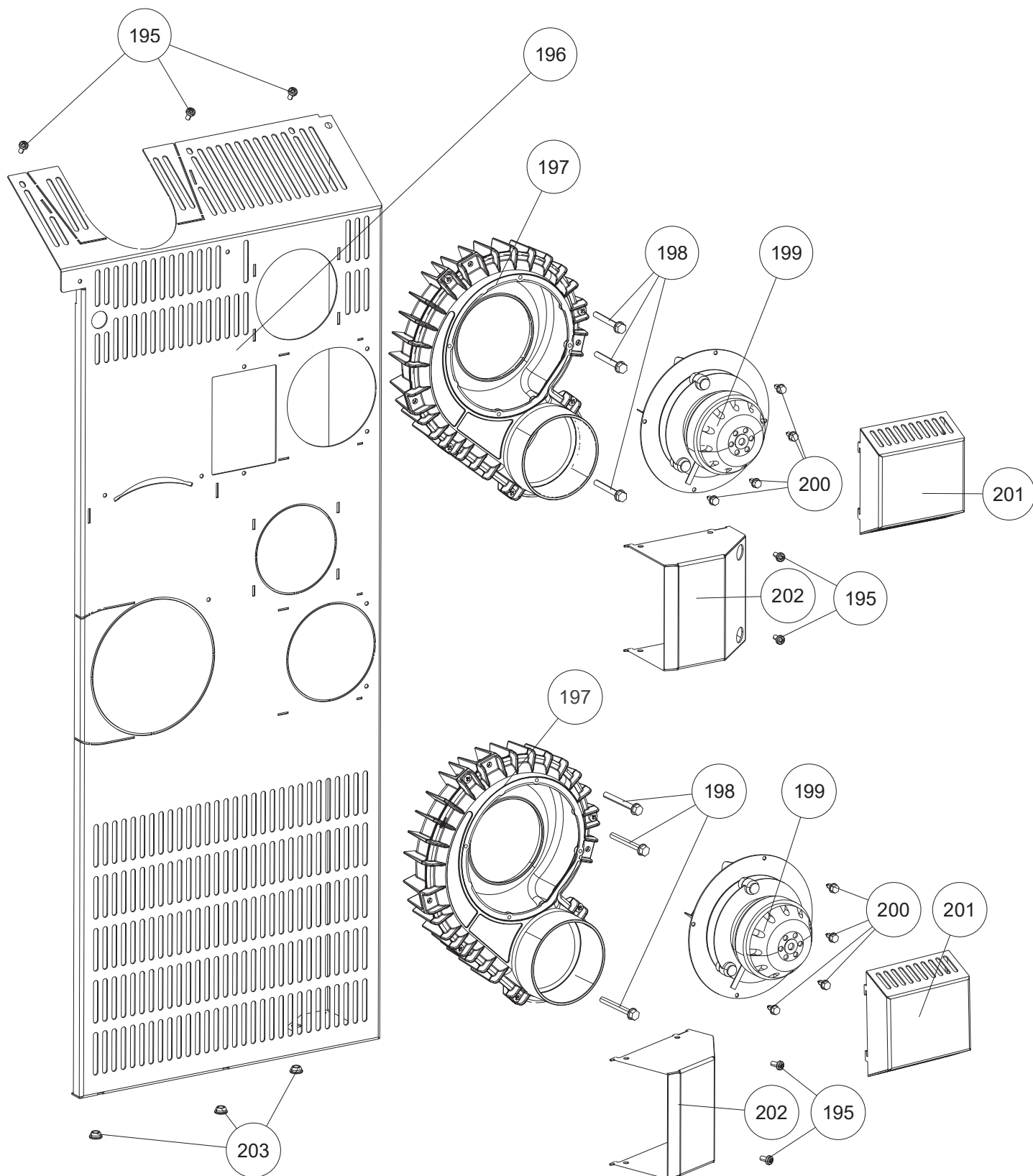
Er mogen alleen originele onderdelen worden gebruikt die door de fabrikant zijn geleverd.

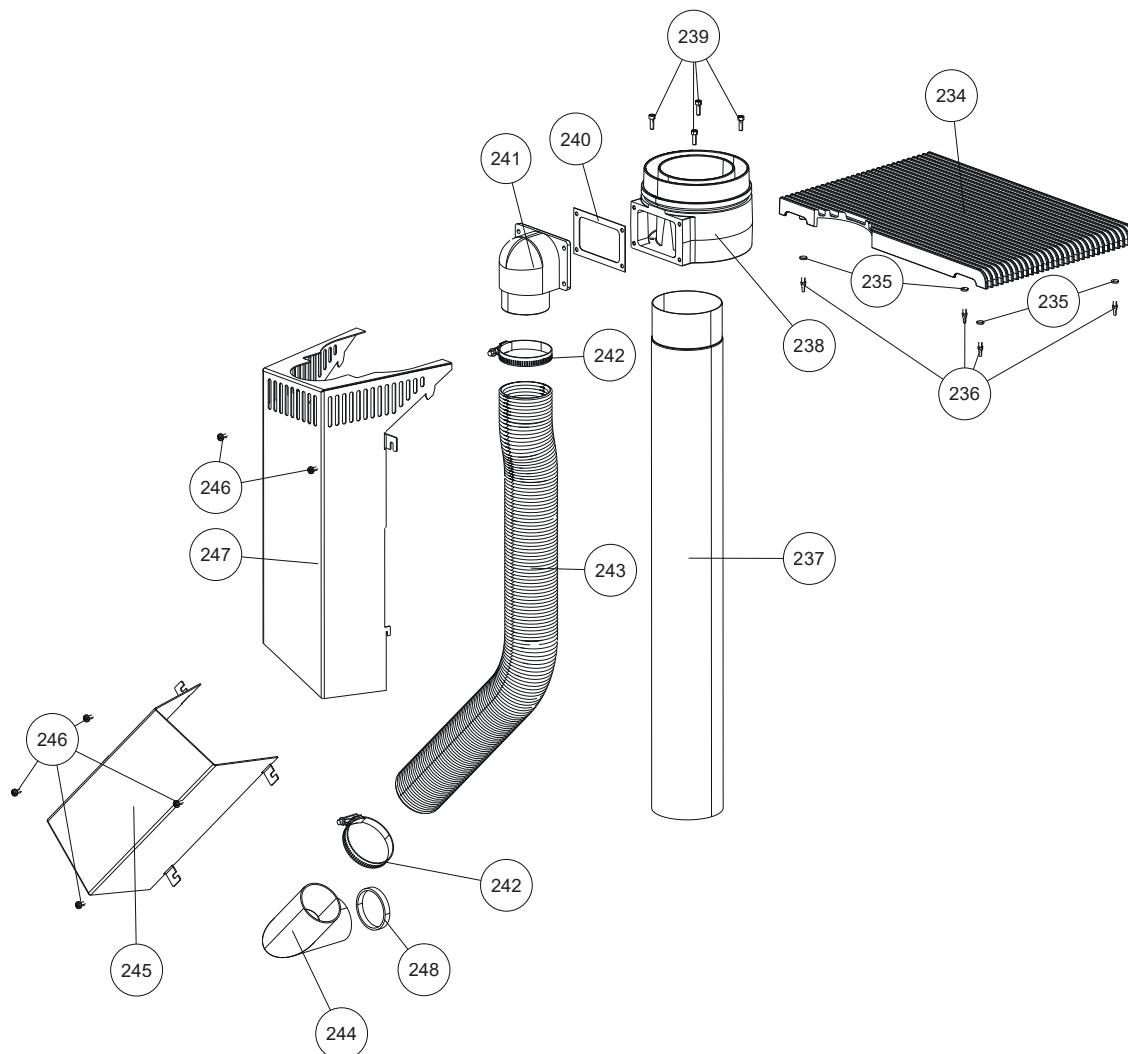
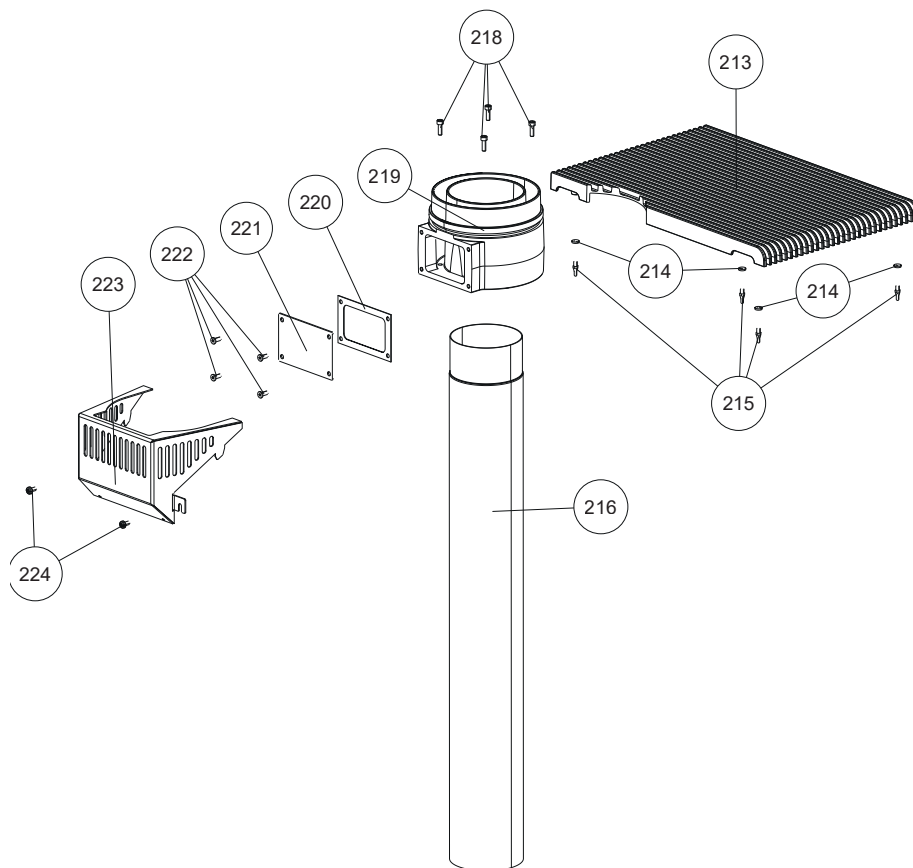












Overzicht wisselstukken en artikelnummers

Nr.	Art.Nr.	Omschrijving	Nr.	Art.Nr.	Omschrijving
1	B19468	Decordeur compl.	62	L01875	Meenemerplaat reinigingsmotor
2	N111950	Zeskantschroef M5x10	63	Z35808	Kantelrooster
3	L04808	Plaat scharnier	64	L02726	Plaatje
4	Z35464	Deur vuurhaard zwart	65	N112415	Zeskantschroef M04X08
5	Z35856	Deurglas deur vuurhaard	66	Z36567	Dichting
6	N112551	Dichting grijs D11 (1m)	67	Z35999	Reinigingsdeksel
7	B17524	Scharnier zwart	68	N112414	Vleugelmoer
8	B17405	Scharnier	69	N112077	Vleugelmoer
9	N112201	Binnenzeskantschroef M05X08	70	Z36000	Reinigingsdeksel
10	L00475	Glashouder	71	Z36566	Dichting
11	B17407	Sluiting	72	L02658	Aslade
12	L02647	Afsluitplaat	73	N111631	Ronde dichting grijs D06
13	N113054	Binnenzeskantschroef M05X10	74	Z40848	Branderkorf
14	N113052	Schijf	75	N112678	Binnenzeskantschroef M05X16
15	B12322	Afsluitplaat	80	Z36921	Reinigingsdeksel
16	B18163	Scharnier bovenaan	81	N112551	Dichting grijs D11 (1m)
17	B18333	Scharnier M10	82	B18134	Scharnier
18	B15825	Scharnier BA1	83	N106283	Zeskantmoer M08
20	Z35465	Deur vuurhaard zwart	84	N112047	Binnenzeskantschroef M08x35
21	N111990	Binnenzeskantschroef M04X06	85	N112389	Schijf
22	Z36171	Electro magneet	86	Z35462	Deksel vuurhaard
23	B17521	Drukveer	87	N107048	Ronde dichting zwart D10
24	N112382	Binnenzeskantschroef verzonken M05x12	88	N112390	Cylindrische pen
25	N112819	Rubberen tussenstuk	89	N112386	Oogbout M08X40
26	L02714	Schijf voor magneet	90	N112509	Schijf M08
27	N112916	Drukveer	91	N112387	Vleugelmoer
28	N112432	Zeskantmoer	92	N111696	Stelschroef M08x30
35	Z36924	Binnenbekleding boven	93	N112388	Stelschroef M08X25
36	Z35847	Binnenbekleding achter	95	Z39219	Convectiedeksel
37	Z35846	Binnenbekleding rechts	96	N112054	Schijf in silikoon
38	Z37323	Stromingsplaat rechts	97	Z36847	Nippel
39	Z36576	Gietijzeren rugwand zwart	98	Z36001	Veer sluiting
40	Z38453	Binnenbekleding rechts	99	N112419	Vleugelschroef M05X10
41	Z36601	Binnenbekleding links	100	Z39221	Deksel pelletvoorraad zwart
42	Z37324	Stromingsplaat links	101	N111859	Binnenzeskantschroef M04X08
43	Z35848	Binnenbekleding vooraan	102	Z34696	Afstand
44	Z35849	Binnenbekleding links	103	N112240	Zelftappende schroef M05x10
45	N112240	Zelftappende schroef M05x10	104	N112794	Dichting pelletvoorraad
46	Z36778	Afsluitdeksel	105	N111732	Magneetschakelaar bovendeel
47	N100475	Vlakke dichting witte 8x2	106	L02310	Afdekplaat
48	N111947	Zelftappende schroef M05x16	107	N111842	Binnenzeskantschroef M03x10
49	Z37844	Uitlaatadapter	108	N111733	Magneetschakelaar onderste deel
50	Z37830	Dichting uitlaatadapter	109	L01445	Afstandhouder schakelaar
51	Z37832	Tussenplaat	110	N112773	Vangbal tegenhanger
52	Z35182	Glijlager D16	111	N111853	Verzonken schroef M3X16
53	Z36167	Keramische dichting	112	N112446	Binnenzeskantschroef verzonken M03x08
54	Z39857	Klemplaat lager	113	N112772	Kogelsnapper
55	Z39856	Lagerplaat	114	L01446	Sluiter onderlaag
56	N112125	Circlips	115	N112185	Zelftappende schroef M05x10
57	N113017	Draadpen M6x10	116	B19931	Achterwand compl.
58	Z35853	Aandrijfas grid	117	B19932	Achterwand rechts compl.
59	N112470	Splitpen	118	B19933	Zijbekleding rechts compl.
60	Z35854	Verlenging kantelrooster	119	Z35691	Verende clip van staal
61	N108131	Drukveer	120	N112136	Zelftappende schroef M05X08

Let op: Houd er rekening mee dat gepoedercoate reserveonderdelen ondanks zorgvuldige behandeling enigszins kunnen variëren in kleur of effect. Bekledingsdelen met kleine beschadigingen kunnen niet worden gerepareerd en moeten daarom als reserveonderdelen worden vervangen. Er is geen bijpassende RAL-kleur voor de gelakte bekledingsdelen.

Nr.	Art.Nr.	Omschrijving
121	N112018	Sleutel
122	N111730	Rubber/doorvoerhuls
123	N112490	Niveleringsschroef bodem zwart
124	L03288	Sleutel voor niveleringsschroef pootjes
125	N111683	Borgmoer
126	N112913	Siliconen slang
127	L02239	Afdichting pelletvoorraad
128	B17390	Steenbevestiging compl.
129	N112179	Draadpen
130	Z39224	Speksteen rechts
	Z39225	Witte natuursteen vooraan rechts
131	Z39465	Afdekplaat
132	N112728	Randbescherming
133	B19934	Zijbekleding links compl.
134	N112009	Schijf
135	N100148	Zeskantmoer M08
136	Z39227	Speksteen boven
	Z39228	Witte natuursteen boven
137	B19254	Frontpaneel zwart
145	B16053	Huls vlamtemperatuursensor
146	B16114	Vlamtemperatuur-sensor
147	N111551	Siliconen slang
148	Z18105	Slang
149	N112724	Schijf
150	N109512	Binnenzeskantschroef M08X30
151	N112795	Siliconen slang rood
152	N112796	Siliconen slang blauw
153	Z37701	Drukleiding
154	N106175	Zeskantmoer M05
155	N112102	Differentiedrukschakelaar
156	N112473	Differentiedruksensor
157	B16574	Touchdisplay steekbaar
158	N111989	USB-kabel
159	N112703	Zelftappende schroef M04x08
160	Z38387	Toestelstopcontact
161	N112415	Zeskantschroef M04X08
162	B16030	Bijkomende printplaat motor met kabel
163	B16561	Printplaat USB11
164	N111877	Zelftappende schroef M04X08
165	Z39517	Kabelkanaal
166	Z35943	Kabelkanaal
167	N106989	Zeskantschroef
168	B19655	Verpakte Rookgasventilatormotor
169	N100475	Vlakke dichting witte 8x2
170	N112305	Zelftappende schroef M05x30
171	N108313	Zelftappende schroef M05x12
172	B16951	Ventilatorhuis
173	N112030	Traploze schroefmotor
174	Z18997	Rubberen tussenstuk
175	Z11915	Klemring vijzel
176	N112499	Draadpen M6x16
177	Z35182	Glijlager D16
178	B12301	Vijzel

Nr.	Art.Nr.	Omschrijving
179	Z35183	Glijlager D10
180	Z36290	Dichting ontsteking
181	B17166	Keramische ontstekingsweerstand
183	N113052	Schijf
184	N111825	Contactschakelaar
185	L02646	Schakelschijf kandelrooster
186	N112014	Motor kandelrooster compl.
187	N101570	Zeskantschroef M05x40
188	N111806	Zeskantschroef M05X35

MULTIAIR

195	N112185	Zelftappende schroef M05x10
196	L04850	Achterwand RAO MA
197	B17370	Ventilatorbehuizing
198	N112040	Zelftappende schroef M06x50
199	B19656	Verpakte Rookgasventilatormotor MULTIAIR
200	N106989	Zeskantschroef
201	L04108	Afdekkap ventilatormotor
202	L04109	Afbuigdoos
203	N111730	Rubber/doorvoerhuls

PGI zonder toevoer van externe verbrandingslucht

213	Z39220	Convectiedeksel PGI
214	N112054	Schijf in silikoon
215	Z36847	Nippel
216	N112864	Kachelpijp
218	N108395	Binnenzeskantschroef M05X16
219	Z37190	Flens
220	Z37332	Dichting
221	L03376	Afdekking luchttoevoer
222	N100751	Binnenzeskantschroef met vlakke kop M05X12
223	L04111	Afdekking achterwand
224	N112185	Zelftappende schroef M05x10

PGI met toevoer van externe verbrandingslucht

234	Z39220	Convectiedeksel PGI
235	N112054	Schijf in silikoon
236	Z36847	Nippel
237	N112864	Kachelpijp
238	Z37190	Flens
239	N108395	Binnenzeskantschroef M05X16
240	Z37332	Dichting
241	Z37194	Aansluitstuk luchttoevoer
242	N112405	Slangklem
243	N112392	Flexibele slang
244	B19278	Luchttoevoer
245	L04113	Afdekking onderaan
246	N112185	Zelftappende schroef M05x10
247	L04112	Afdekking bovenaan
	B17411	Bekabelingsset
	Z35018	Kabel voor touch display 1,25 m
	Z34841	Kabel voor bijkomende printplaat
E15899		Afdichtingskit DOMO/DOMO II

Let op: Houd er rekening mee dat gepoedercoate reserveonderdelen ondanks zorgvuldige behandeling enigszins kunnen variëren in kleur of effect. Bekledingsdelen met kleine beschadigingen kunnen niet worden gerepareerd en moeten daarom als reserveonderdelen worden vervangen. Er is geen bijpassende RAL-kleur voor de gelakte bekledingsdelen.

13. GARANTIEVOORWAARDEN VRIJWILLIG DOOR RIKA

Wij raden u aan om de ingebruikname door een gecertificeerde technicus van RIKA uit te laten voeren.

Deze garantievoorwaarden zijn enkel geldig voor het Europese vasteland. Voor alle andere landen gelden de afzonderlijke voorwaarden van de importeur van het desbetreffende land. In geval van twijfel en in het geval van ontbrekende of foutieve vertalingen is in alle gevallen de Duitse versie de enige geldige.

Met het oog op het tijdig beperken van de schade, dient de garantieclaim van de eiser schriftelijk bij de RIKA-speciaalzaak of geautoriseerde dealer te worden ingediend.

Hierbij moeten de volgende documenten worden voorgelegd:

- Reden van de klacht in schriftelijke vorm
- Factuur
- Ingebruiknamerapport
- Modelnaam en serienummer

RIKA-GARANTIE

5 JAAR

op het gelaste kachelblok.

Bij pelletkachels tot 10.000 kg verbruikte pellets echter: maximaal 5 jaar.

De RIKA-garantie is een commerciële of fabrieksgarantie (met bepaalde uitzonderingen).

Dit betreft uitsluitend materiaal- en afwerkingsfouten en de kosteloze levering van reserveonderdelen. Werk en reistijden vallen niet onder de fabrieksgarantie.

De voorwaarden voor de garantieverlening zijn:

- Er mag alleen gebruik worden gemaakt van door de fabrikant geleverde originele onderdelen.
- Deskundige installatie van de kachel in overeenstemming met de op het tijdstip van de aankoop geldende gebruiksaanwijzing.
- Het aansluiten van de kachel moet worden uitgevoerd door een vakman die gekwalificeerd is voor de installatie van dergelijke kachels.
- De ingebruikname wordt uitgevoerd door een RIKA gecertificeerde technicus.

Het niet naleven van de genoemde punten maakt de garantieclaim ongeldig!

Alle eventuele kosten, die de fabrikant vanwege een ongerechtvaardigde garantieclaim maakt, worden bij de eiser in rekening gebracht. Eveneens uitgesloten van garantie is schade die door het niet naleven van de instructies van de fabrikant wat betreft het gebruik van het apparaat ontstaat of wordt veroorzaakt door oververhitting, gebruik van niet toegestane brandstoffen, ondeskundig aanpassingen aan het apparaat of aan de rookgasleiding, een onjuist op het apparaat afgestelde ofwel onvoldoende of te sterke schoorsteentrek, condenswater, niet uitgevoerd of gebrekkig onderhoud of reiniging, niet-naleven van de van toepassing zijnde bouwvoorschriften, onjuiste bediening door de exploitant/gebruiker of derden, transporten hanteringsschade.

DE WETTELIJKE GARANTIEBEPALINGEN WORDEN NIET DOOR DE GARANTIEVOORWAARDEN VRIJWILLIG DOOR RIKA BEÏNVLOED!

14. WETTELIJKE GARANTIEBEPALINGEN

Als consument heeft u recht op de garantie, die eventuele gebreken dekt op het moment van levering. De garantie bedraagt twee (2) jaar te rekenen vanaf de leveringsdatum van de kachel.

Hiervoor moeten de desbetreffende algemene voorwaarden of de garantiebepalingen van de RIKA-speciaalzaak in acht worden genomen.

Uitgesloten van de garantie zijn:

1. Slijtonderdelen (normale slijtage, die niet aan een defect is te wijten)
2. Onderdelen die in contact met vuur komen, zoals glas, branderkorven, roosters, stromingsplaten, keerplaten, verbrandingskamerbekledingen (bijv. vuurvaste bekleding), keramiek, ontstekingselementen, sensoren, verbrandingskamersensoren en temperatuurmonitoren
3. Lak, oppervlaktecoatings (bijv. handgrepen of afdekplaten)
4. Dichtingen
5. Natuurstenen, thermische stenen etc.


geldig vanaf: 01.07.2023


15. INFORMATIE OVER DE RECYCLAGE VAN HET TOESTEL

RIKA Innovative Ofentechnik GmbH garandeert dat haar producten milieuvriendelijk zijn doorheen hun levenscyclus. Daarom gaat onze inzet voor elektronische producten verder dan het einde van hun productlevenscyclus.

Uittreksel uit de afvalcode van de verordening betreffende de Europese afvalstoffenlijst

Aanwijzing 
Voor een correcte recyclage van het toestel, raden wij u aan contact op te nemen met een plaatselijk afvalverwerkingsbedrijf.


Aanwijzing 
Voor vakkundige demontage van het toestel kunt u zich wenden tot uw RIKA-vakhandelaar.

Aanwijzing 
Wij raden u aan om onderdelen die in contact komen met het vuur, zoals glas, vuurpannen, roosters, trekplaten, stootplaten, verbrandingskamerbekleding (bijv. chamotte), keramiek, ontstekings-elementen, sensoren, verbrandingskamersensoren en temperatuurmeters te verwijderen en met het huisvuil mee te geven.

Afvalcode	Type afval
15 01 03	Houten verpakking
17 01 03	Tegels en keramiek
17 02 02	Glas
17 04 05	IJzer en staal
17 05 04	Aarde en stenen

Informatie over de afzonderlijke onderdelen van het toestel

- **Elektrische of elektronische onderdelen:** Verwijder de elektrische of elektronische onderdelen uit het toestel door ze te demonteren. Deze onderdelen mogen niet bij het restafval worden gedaan. Een correcte verwijdering dient te gebeuren via het terugnamesysteem voor afgedankte elektrische apparatuur.
- **Chamottesteen in de verbrandingskamer:** Verwijder vuurvaste onderdelen die in de verbrandingskamer zijn geïnstalleerd uit het toestel. Indien aanwezig, moeten de bevestigingselementen vooraf worden verwijderd. Onderdelen van chamotte die in contact komen met het vuur of de rookgassen moeten worden verwijderd; hergebruik of recycling is niet mogelijk.
- **Vermiculiet in de verbrandingskamer:** Verwijder vermiculiet dat in de verbrandingskamer is aangebracht uit het toestel. Indien aanwezig, moeten de bevestigingselementen vooraf worden verwijderd. Vermiculiet dat in contact is geweest met vuur of rookgassen moet worden verwijderd; hergebruik of recycling is niet mogelijk.
- **Glaskeramische ruit:** Verwijder de glaskeramische ruit met een geschikt gereedschap. Verwijder de afdichtingen en maak ze los van het frame, indien aanwezig. Doorzichtig glaskeramiek kan in principe worden gerecycleerd, maar moet daartoe worden gescheiden in versierde en niet-versierde ruiten. De glaskeramische ruit kan worden afgevoerd als bouwafval.
- **Plaatstaal:** Demonteer de onderdelen van de eenheid van plaatstaal door ze los te schroeven of te buigen (als alternatief door ze mechanisch samen te drukken). Indien aanwezig, verwijder dan eerst de zegels. Voer de plaatstalen onderdelen af als metaalschroot.
- **Gietijzer:** Demonteer de onderdelen van het gietijzeren toestel door ze los te schroeven of te buigen (alternatief door ze mechanisch te pletten). Indien aanwezig, verwijder dan eerst de zegels. Voer de gegoten onderdelen af als metaalschroot.
- **Natuursteen:** Bestaande natuursteen mechanisch uit de eenheid verwijderen en als bouwafval afvoeren.
- **Pakkingen (glasvezel):** Verwijder de pakkingen op mechanische wijze uit het toestel. Deze componenten mogen niet met het restafval worden verwijderd, aangezien glasvezelafval niet door verbranding kan worden vernietigd. Verwijder pakkingen als glas- en keramiekvezels (kunstmatige minerale vezels).
- **Metalen handgrepen en decoratieve elementen:** Verwijder metalen handgrepen en decoratieve elementen, indien aanwezig, of demonteer ze en voer ze af als metaalschroot.

Aanwijzing 
Bekijk goed bij welk recyclagepark in de buurt u terecht kan voor deze onderdelen.

Elektrische apparatuur afvoeren en recycleren

Door te voldoen aan de Europese richtlijn 2012/19/EU over afgedankte elektrische en elektronische apparatuur (AEEA) en andere lokale voorschriften ondersteunen we de ontwikkeling van inzamel- en recyclingsystemen.

De oude apparaten kunnen bij de gemeentelijke inzamelpunten worden ingeleverd voor de recycling. Neem hierbij de nationale wet- en regelgeving in acht.



Het apparaat mag niet als huisafval worden afgevoerd.

16. NALEIVING VAN EU-VERORDENINGEN

CE Dit product voldoet aan de eisen van de Europese Gemeenschap.

Hierbij verklaart RIKA Innovative Ofentechnik GmbH dat dit apparaat in overeenstemming is met de essentiële eisen en andere relevante bepalingen van de Richtlijnen 2014/30/EU, 2014/35/EU, 2014/65/EU en 2011/1185/EU.

De meest recente en geldige versie van de DoC (Declaration of Conformity) kan worden bekeken op www.rika.nl.







RIKA Innovative Ofentechnik GmbH

Müllerviertel 20

4563 Micheldorf / AUSTRIA

Tel.: +43 (0)7582/686 - 41, Fax: -43

verkauf@rika.at

www.rika.at

In geval van twijfel, een vertaalfout of ontbrekende vertalingen is de Duitstalige handleiding de enige juiste handleiding. Technische en optische wijzigingen, zoals spelling- of drukfouten voorbehouden.

© 2026 | RIKA Innovative Ofentechnik GmbH