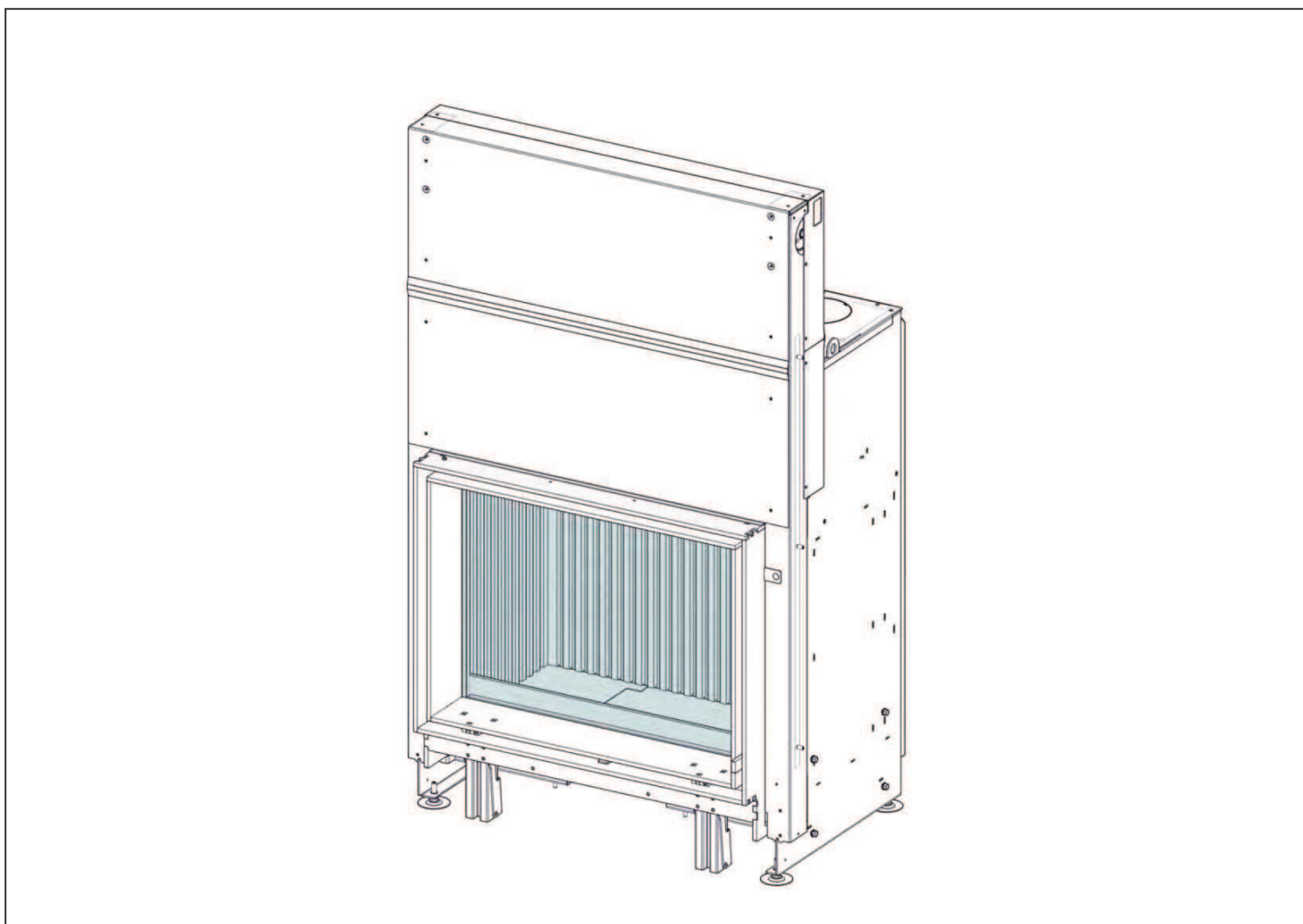


# barbas .

## Installatie- en onderhoudshandleiding

Evolux 70-55



CE

Serienummer:

Productiedatum:

© **Barbas Bellfires BV**

Dit document of delen hiervan mogen niet zonder voorafgaande toestemming van Barbas Bellfires BV in enige vorm elektronisch, mechanisch, door middel van fotokopie, opname of anderszins worden gereproduceerd, in een zoekstelsel opgeslagen of verzonden. Dit document kan technische onnauwkeurigheden of typefouten bevatten. Barbas Bellfires BV behoudt zich het recht voor om de inhoud van dit document van tijd tot tijd te herzien.

**Contactgegevens**

Barbas Bellfires BV

Hallenstraat 17, 5531 AB Bladel, Nederland

Telefoon: +31 49 733 9200

E-mail: [info@barbas.com](mailto:info@barbas.com)

## Inhoudsopgave

<b>1</b>	<b>Prestatieverklaring.....</b>	<b>5</b>
<b>2</b>	<b>Over dit document.....</b>	<b>7</b>
2.1	Gebruik van dit document.....	7
2.2	Met Waarschuwing en Voorzichtig gemarkeerde instructies in dit document.....	7
2.3	Bijbehorende documentatie.....	7
<b>3</b>	<b>Beschrijving.....</b>	<b>8</b>
3.1	Overzicht van het toestel.....	8
3.2	Toestelopties.....	13
3.3	Bedoeld gebruik.....	13
3.4	Voorbeelden van installatie.....	14
<b>4</b>	<b>Veiligheid.....</b>	<b>16</b>
4.1	Veiligheidsinstructies voor installatie.....	16
4.2	Veiligheidsinstructies met betrekking tot het milieu.....	16
<b>5</b>	<b>Installatie.....</b>	<b>17</b>
5.1	Installatie-eisen.....	17
5.1.1	Algemene eisen.....	17
5.1.2	Eisen betreffende de installatie van het toestel.....	17
5.1.3	Vereisten betreffende de schoorsteen.....	18
5.2	Vorbereiding voor installatie.....	19
5.3	Installatieprocedure.....	19
5.3.1	Het toestel installeren.....	19
5.3.2	Het toestel horizontaal uitlijnen.....	21
5.3.3	De rookgaspijp aansluiten.....	21
5.3.4	De externe verbrandingslucht-toevoerpijp aansluiten.....	22
5.3.5	De convectieset aansluiten (optioneel).....	23
5.3.6	Het toestel isoleren.....	24
5.3.7	De schouw bouwen.....	24
5.3.8	Een stenen plateau van een externe leverancier (optioneel) bevestigen.....	27
5.3.9	Laatste controle van het toestel.....	28
<b>6</b>	<b>Onderhoud.....</b>	<b>29</b>
6.1	Toestel.....	29
6.2	Toegang tot de binnenzijde van de deur .....	29
6.3	Verbrandingsluchtoevoer.....	30
6.4	Convectieluchtsysteem.....	30
6.5	Schoorsteen.....	30
6.6	De remplaten verwijderen.....	30
6.7	De remplaten plaatsen.....	32
6.8	Opti-Air-systeem .....	32

---

<b>7</b>	<b>Technische gegevens.....</b>	<b>33</b>
7.1	Technische gegevens.....	33
7.2	Aansluitingen op Opti-Air-systeem.....	35
<b>8</b>	<b>Afmetingen .....</b>	<b>36</b>
8.1	Evolux 70-55 met 3-zijdig kader.....	36
8.2	Evolux 70-55 met 3-zijdig kader en convectiemantel.....	37
8.3	Evolux 70-55 met 3-zijdig kader en luchtbox.....	38
8.4	Evolux 70-55 met 3-zijdig kader met Opti-Air en convectieventilator.....	39
8.5	Evolux 70-55 met 3-zijdig kader en haardscherm.....	40
8.6	Evolux 70-55 met 4-zijdig kader.....	41
8.7	Evolux 70-55 met 4-zijdig kader en convectiemantel.....	42
8.8	Evolux 70-55 met 4-zijdig kader en luchtbox.....	43
8.9	Evolux 70-55 met 4-zijdig kader met Opti-Air en convectieventilator.....	44
8.10	Evolux 70-55 met 4-zijdig kader en haardscherm.....	45
8.11	Afmetingen decoratieve stenen plateau.....	46
<b>9</b>	<b>Garantievoorwaarden.....</b>	<b>47</b>

## 1 Prestatieverklaring



### Prestatieverklaring

Conform EU regeling 305/2011

**Nr. 3.131.136-0 - CPR-2013/07/01**

1. Unieke identificatiecode van het producttype	Evolux 70-55																																				
2. Beoogde gebruiken van het bouwproduct, overeenkomstig de toepasselijke geharmoniseerde technische specificatie, zoals door de fabrikant bepaald	Met vaste brandstof gestookte ruimteverwarming zonder warm water voorziening																																				
3. Naam, geregistreerde handelsnaam of geregistreerd handelsmerk en contactadres van de fabrikant, zoals voorgeschreven in artikel 11 lid 5	Barbas Bellfires BV; Hallenstraat 17; 5531 AB Bladel; Nederland																																				
4. Indien van toepassing, de naam en contactadres van de gemachtigde wiens mandaat de in artikel 12, lid 2, vermelde taken bestrijkt	Niet van toepassing																																				
5. Het systeem of de systemen voor de beoordeling en verificatie van de prestatiebestendigheid van het bouwproduct vermeld in bijlage V	Systeem 3																																				
6. Indien de prestatieverklaring betrekking heeft op een bouwproduct dat onder een geharmoniseerde norm valt	Het genotificeerde laboratorium SGS Nederland BV , Nr.0608 heeft test rapport EZKA/2020-02/00007-1 verstrekt op basis van systeem 3																																				
7. Aangegeven prestatie	<table border="1"> <tr> <td><b>Geharmoniseerde technische specificatie</b></td> <td><b>EN13229:2001/A2:2004/AC:2007</b></td> </tr> <tr> <td><b>Essentiële kenmerken</b></td> <td><b>Prestaties</b></td> </tr> <tr> <td><b>Brandveiligheid</b></td> <td><b>Voldoet</b></td> </tr> <tr> <td>Afstand tot brandbare materialen</td> <td>Minimum afstanden, in mm Isolatie dikte achterzijde = 100 Isolatie dikte Zijkant = 100 Isolatie dikte Plafond = 40 Voorzijde = 1150 Vloer = 30</td> </tr> <tr> <td><b>Risico op eruit vallen van brandende brandstof</b></td> <td><b>Voldoet</b></td> </tr> <tr> <td><b>Emissie van verbrandingsproducten</b></td> <td>CO = 0.09 vol%</td> </tr> <tr> <td><b>Oppervlakte temperatuur</b></td> <td>Voldoet</td> </tr> <tr> <td><b>Elektrische veiligheid</b></td> <td>Voldoet</td> </tr> <tr> <td><b>Reinigbaarheid</b></td> <td>Voldoet</td> </tr> <tr> <td><b>Vrijkomen van gevaarlijke stoffen</b></td> <td>NPD</td> </tr> <tr> <td><b>Maximale werkdruk</b></td> <td>Niet van toepassing</td> </tr> <tr> <td><b>Rookgastemperatuur bij nominaal vermogen</b></td> <td>T = 307 °C</td> </tr> <tr> <td><b>Mechanische weerstand (voor het dragen van een schoorsteen)</b></td> <td>NPD</td> </tr> <tr> <td><b>Vermogen</b></td> <td>Voldoet</td> </tr> <tr> <td>Nominaal vermogen</td> <td>15.5 kW</td> </tr> <tr> <td>Ruimteverwarmend vermogen</td> <td>15.5 kW</td> </tr> <tr> <td>Waterverwarmend vermogen</td> <td>- kW</td> </tr> <tr> <td><b>Rendement</b></td> <td>76.4 %</td> </tr> </table>	<b>Geharmoniseerde technische specificatie</b>	<b>EN13229:2001/A2:2004/AC:2007</b>	<b>Essentiële kenmerken</b>	<b>Prestaties</b>	<b>Brandveiligheid</b>	<b>Voldoet</b>	Afstand tot brandbare materialen	Minimum afstanden, in mm Isolatie dikte achterzijde = 100 Isolatie dikte Zijkant = 100 Isolatie dikte Plafond = 40 Voorzijde = 1150 Vloer = 30	<b>Risico op eruit vallen van brandende brandstof</b>	<b>Voldoet</b>	<b>Emissie van verbrandingsproducten</b>	CO = 0.09 vol%	<b>Oppervlakte temperatuur</b>	Voldoet	<b>Elektrische veiligheid</b>	Voldoet	<b>Reinigbaarheid</b>	Voldoet	<b>Vrijkomen van gevaarlijke stoffen</b>	NPD	<b>Maximale werkdruk</b>	Niet van toepassing	<b>Rookgastemperatuur bij nominaal vermogen</b>	T = 307 °C	<b>Mechanische weerstand (voor het dragen van een schoorsteen)</b>	NPD	<b>Vermogen</b>	Voldoet	Nominaal vermogen	15.5 kW	Ruimteverwarmend vermogen	15.5 kW	Waterverwarmend vermogen	- kW	<b>Rendement</b>	76.4 %
<b>Geharmoniseerde technische specificatie</b>	<b>EN13229:2001/A2:2004/AC:2007</b>																																				
<b>Essentiële kenmerken</b>	<b>Prestaties</b>																																				
<b>Brandveiligheid</b>	<b>Voldoet</b>																																				
Afstand tot brandbare materialen	Minimum afstanden, in mm Isolatie dikte achterzijde = 100 Isolatie dikte Zijkant = 100 Isolatie dikte Plafond = 40 Voorzijde = 1150 Vloer = 30																																				
<b>Risico op eruit vallen van brandende brandstof</b>	<b>Voldoet</b>																																				
<b>Emissie van verbrandingsproducten</b>	CO = 0.09 vol%																																				
<b>Oppervlakte temperatuur</b>	Voldoet																																				
<b>Elektrische veiligheid</b>	Voldoet																																				
<b>Reinigbaarheid</b>	Voldoet																																				
<b>Vrijkomen van gevaarlijke stoffen</b>	NPD																																				
<b>Maximale werkdruk</b>	Niet van toepassing																																				
<b>Rookgastemperatuur bij nominaal vermogen</b>	T = 307 °C																																				
<b>Mechanische weerstand (voor het dragen van een schoorsteen)</b>	NPD																																				
<b>Vermogen</b>	Voldoet																																				
Nominaal vermogen	15.5 kW																																				
Ruimteverwarmend vermogen	15.5 kW																																				
Waterverwarmend vermogen	- kW																																				
<b>Rendement</b>	76.4 %																																				
8. De prestaties van het in de punt 1 omschreven product zijn conform de in punt 7 aangegeven prestaties. Deze prestatieverklaring wordt verstrekt onder de exclusieve verantwoordelijkheid van de in punt 3 vermelde fabrikant.																																					

Ondertekend voor en namens de fabrikant door:

Danny Baijens, directeur  
(naam en functie)

Bladel; 31 augustus 2020  
(plaats en datum van afgifte)

.....  
(handtekening)



**Prestatieverklaring**  
 Conform EU regeling 305/2011  
**Nr. 3.131.136-0-OA - CPR-2013/07/01**

1. Unieke identificatiecode van het producttype	Evolux 70-55 Opti-Air																																				
2. Beoogde gebruiken van het bouwproduct, overeenkomstig de toepasselijke geharmoniseerde technische specificatie, zoals door de fabrikant bepaald	Met vaste brandstof gestookte ruimteverwarming zonder warm water voorziening																																				
3. Naam, geregistreerde handelsnaam of geregistreerd handelsmerk en contactadres van de fabrikant, zoals voorgeschreven in artikel 11 lid 5	Barbas Bellfires BV; Hallenstraat 17; 5531 AB Bladel; Nederland																																				
4. Indien van toepassing, de naam en contactadres van de gemachtigde wiens mandaat de in artikel 12, lid 2, vermelde taken bestrijkt	Niet van toepassing																																				
5. Het systeem of de systemen voor de beoordeling en verificatie van de prestatiebestendigheid van het bouwproduct vermeld in bijlage V	Systeem 3																																				
6. Indien de prestatieverklaring betrekking heeft op een bouwproduct dat onder een geharmoniseerde norm valt	Het genotificeerde laboratorium SGS Nederland BV , Nr.0608 heeft test rapport EZKA/2006-06/00001-1 verstrekt op basis van systeem 3																																				
7. Aangegeven prestatie	<table border="1"> <tr> <td><b>Geharmoniseerde technische specificatie</b></td> <td><b>EN13229:2001/A2:2004/AC:2007</b></td> </tr> <tr> <td><b>Essentiële kenmerken</b></td> <td><b>Prestaties</b></td> </tr> <tr> <td><b>Brandveiligheid</b></td> <td><b>Voldoet</b></td> </tr> <tr> <td>Afstand tot brandbare materialen</td> <td>Minimum afstanden, in mm                      Isolatie dikte achterzijde = 100                      Isolatie dikte Zijkant = 100                      Isolatie dikte Plafond = 40                      Voorzijde = 1150                      Vloer = 30</td> </tr> <tr> <td><b>Risico op eruit vallen van brandende brandstof</b></td> <td>Voldoet</td> </tr> <tr> <td><b>Emissie van verbrandingsprodukten</b></td> <td>CO = 0.08 vol%</td> </tr> <tr> <td><b>Oppervlakte temperatuur</b></td> <td>Voldoet</td> </tr> <tr> <td><b>Elektrische veiligheid</b></td> <td>Voldoet</td> </tr> <tr> <td><b>Reinigbaarheid</b></td> <td>Voldoet</td> </tr> <tr> <td><b>Vrijkomen van gevaarlijke stoffen</b></td> <td>NPD</td> </tr> <tr> <td><b>Maximale werkdruk</b></td> <td>Niet van toepassing</td> </tr> <tr> <td><b>Rookgastemperatuur bij nominaal vermogen</b></td> <td>T = 299 °C</td> </tr> <tr> <td><b>Mechanische weerstand (voor het dragen van een schoorsteen)</b></td> <td>NPD</td> </tr> <tr> <td><b>Vermogen</b></td> <td>Voldoet</td> </tr> <tr> <td>Nominaal vermogen</td> <td>15.6 kW</td> </tr> <tr> <td>Ruimteverwarmend vermogen</td> <td>15.6 kW</td> </tr> <tr> <td>Waterverwarmend vermogen</td> <td>kW</td> </tr> <tr> <td><b>Rendement</b></td> <td>79 %</td> </tr> </table>	<b>Geharmoniseerde technische specificatie</b>	<b>EN13229:2001/A2:2004/AC:2007</b>	<b>Essentiële kenmerken</b>	<b>Prestaties</b>	<b>Brandveiligheid</b>	<b>Voldoet</b>	Afstand tot brandbare materialen	Minimum afstanden, in mm Isolatie dikte achterzijde = 100 Isolatie dikte Zijkant = 100 Isolatie dikte Plafond = 40 Voorzijde = 1150 Vloer = 30	<b>Risico op eruit vallen van brandende brandstof</b>	Voldoet	<b>Emissie van verbrandingsprodukten</b>	CO = 0.08 vol%	<b>Oppervlakte temperatuur</b>	Voldoet	<b>Elektrische veiligheid</b>	Voldoet	<b>Reinigbaarheid</b>	Voldoet	<b>Vrijkomen van gevaarlijke stoffen</b>	NPD	<b>Maximale werkdruk</b>	Niet van toepassing	<b>Rookgastemperatuur bij nominaal vermogen</b>	T = 299 °C	<b>Mechanische weerstand (voor het dragen van een schoorsteen)</b>	NPD	<b>Vermogen</b>	Voldoet	Nominaal vermogen	15.6 kW	Ruimteverwarmend vermogen	15.6 kW	Waterverwarmend vermogen	kW	<b>Rendement</b>	79 %
<b>Geharmoniseerde technische specificatie</b>	<b>EN13229:2001/A2:2004/AC:2007</b>																																				
<b>Essentiële kenmerken</b>	<b>Prestaties</b>																																				
<b>Brandveiligheid</b>	<b>Voldoet</b>																																				
Afstand tot brandbare materialen	Minimum afstanden, in mm Isolatie dikte achterzijde = 100 Isolatie dikte Zijkant = 100 Isolatie dikte Plafond = 40 Voorzijde = 1150 Vloer = 30																																				
<b>Risico op eruit vallen van brandende brandstof</b>	Voldoet																																				
<b>Emissie van verbrandingsprodukten</b>	CO = 0.08 vol%																																				
<b>Oppervlakte temperatuur</b>	Voldoet																																				
<b>Elektrische veiligheid</b>	Voldoet																																				
<b>Reinigbaarheid</b>	Voldoet																																				
<b>Vrijkomen van gevaarlijke stoffen</b>	NPD																																				
<b>Maximale werkdruk</b>	Niet van toepassing																																				
<b>Rookgastemperatuur bij nominaal vermogen</b>	T = 299 °C																																				
<b>Mechanische weerstand (voor het dragen van een schoorsteen)</b>	NPD																																				
<b>Vermogen</b>	Voldoet																																				
Nominaal vermogen	15.6 kW																																				
Ruimteverwarmend vermogen	15.6 kW																																				
Waterverwarmend vermogen	kW																																				
<b>Rendement</b>	79 %																																				
8. De prestaties van het in de punt 1 omschreven product zijn conform de in punt 7 aangegeven prestaties. Deze prestatieverklaring wordt verstrekt onder de exclusieve verantwoordelijkheid van de in punt 3 vermelde fabrikant.																																					

Ondertekend voor en namens de fabrikant door:

Danny Baijens, directeur  
(naam en functie)

Bladel; 31 augustus 2020  
(plaats en datum van afgifte)

.....  
(handtekening)

## 2 Over dit document

Dit document toont de informatie die nodig is voor het uitvoeren van de onderstaande taken met betrekking tot de Evolux 70-55:

- Installatie
- Onderhoud

Dit document verwijst naar de Evolux 70-55 als 'het toestel'. Dit document vormt een essentieel onderdeel van het toestel. Lees het zorgvuldig voordat u werkzaamheden aan het toestel gaat uitvoeren. Bewaar het op een veilige plaats.

De oorspronkelijke instructies van het document zijn in het Engels geschreven. Alle overige taalversies van het document zijn vertalingen van de oorspronkelijke instructies. Het is niet altijd mogelijk een gedetailleerde afbeelding van ieder afzonderlijk onderdeel van de apparatuur te tonen. De in dit document opgenomen afbeeldingen tonen een standaardopstelling. De afbeeldingen dienen uitsluitend als instructie.

### 2.1 Gebruik van dit document

1. Zorg dat u de opbouw en de inhoud van het document kent.
2. Lees het hoofdstuk over veiligheid zorgvuldig.
3. Zorg dat u alle instructies begrijpt.
4. Voer de procedures volledig en in de gegeven volgorde uit.

### 2.2 Met Waarschuwing en Voorzichtig gemarkeerde instructies in dit document

#### Waarschuwing



Als u deze instructies niet opvolgt, bestaat het risico van persoonlijk en mogelijk fataal letsel.

#### Voorzichtig

Als u deze instructies niet opvolgt, bestaat het risico van schade aan de apparatuur of eigendommen.

#### Opmerking

Een opmerking verschaft aanvullende informatie.

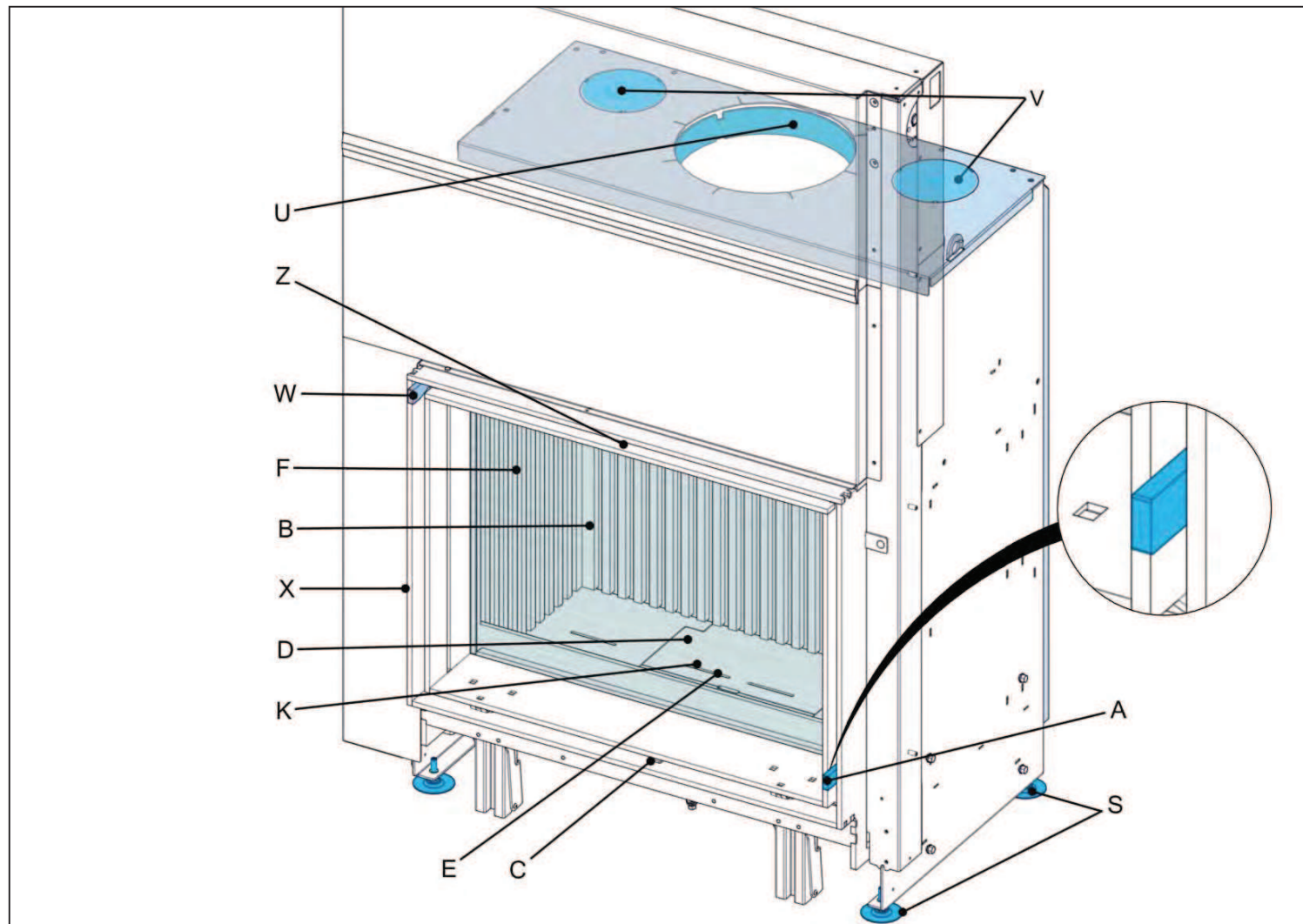
Symbol	Beschrijving
	Zichtbaar teken dat gevaar aanwezig is
	Zichtbaar teken dat een opmerking aanwezig is

### 2.3 Bijbehorende documentatie

- Installatie- en onderhoudshandleiding
- Gebruikershandleiding

### 3 Beschrijving

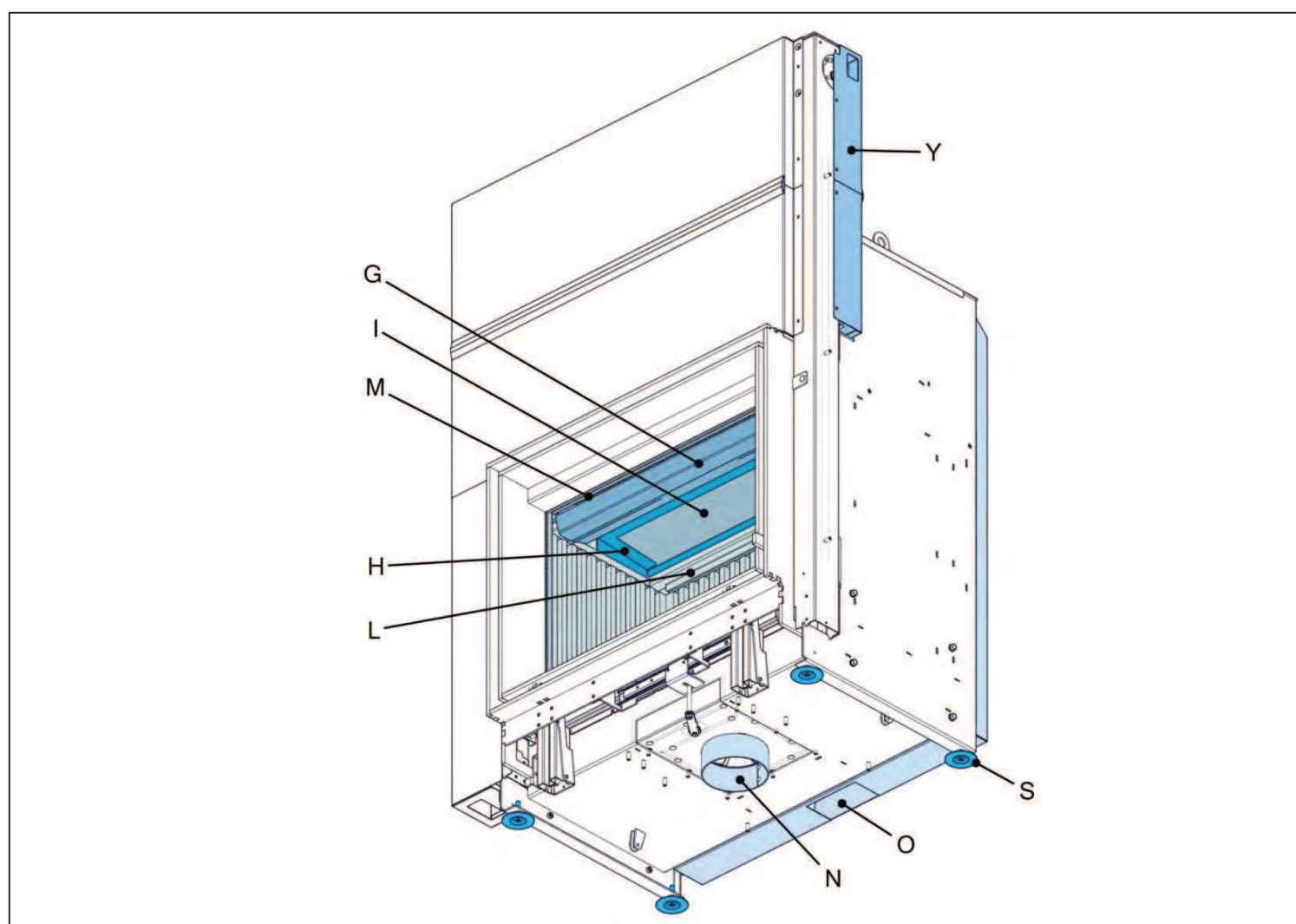
#### 3.1 Overzicht van het toestel





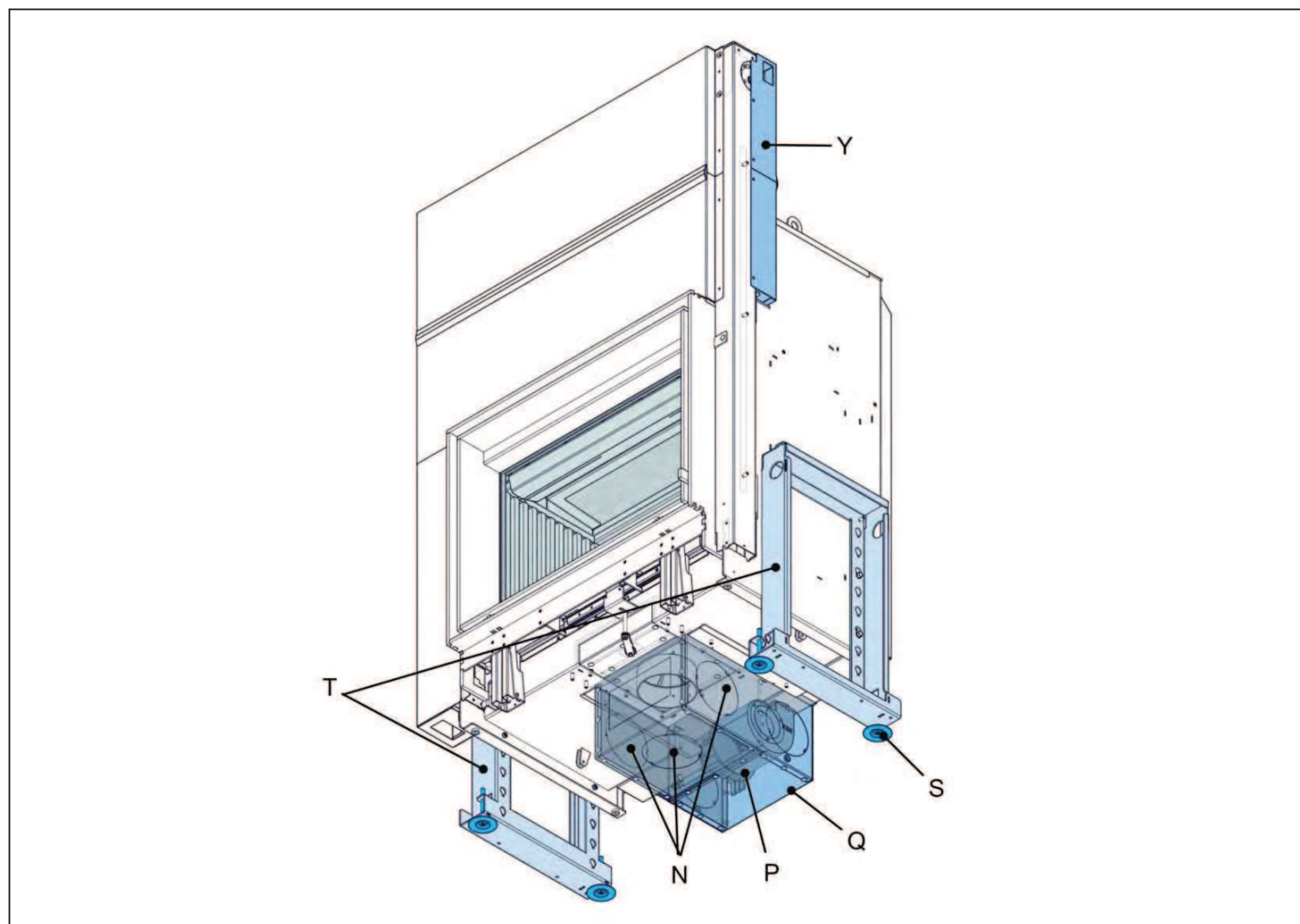
Tabel 1: Bovenaanzicht

	Onderdeel	Beschrijving
A	Deurhendel	Gebruik de hendel om de deur te openen en te sluiten.
B	Ruit	De ruit houdt de rookgassen binnen in het toestel en sluit de verbrandingskamer af.
C	Bedieningshendel	Gebruik de bedieningshendel om de hoeveelheid verbrandingslucht te regelen. (niet op de Evolux 70-55 Opti-Air)
D	Rooster	Bovenzijde van de asopvangbak. Inlaat van de primaire lucht naar de verbrandingskamer.
E	Asopvangbak	Lade voor het opvangen van de as die door het rooster valt.
F	Gietijzeren panelen	Bedekking van de achterkant en zijkanten van de verbrandingskamer.
K	Primaire luchtinlaat	Toevoer van verbrandingslucht via het rooster naar de verbrandingskamer. Primaire lucht wordt gebruikt om het vuur aan te steken.
S	Stelvoeten	4 stelvoeten voor het waterpas stellen van het toestel.
U	Rookkanaalaansluiting	De aansluiting op het kanalsysteem voor afvoer van de rookgassen.
V	Convectieluchtuitlaat	De verwarmde lucht wordt via de uitlaatopeningen naar de (optionele) aluminium flexibele pijpen afgevoerd.
W	Hendel haardscherm	Gebruik de hendel om het haardscherm te openen en sluiten.
X	Kader	3- of 4-zijdig kader rondom de deur.
Z	Deurvergrendelingshendel (niet zichtbaar op foto)	Gebruik de hendel om de deur te ontgrendelen en te vergrendelen voor het reinigen.



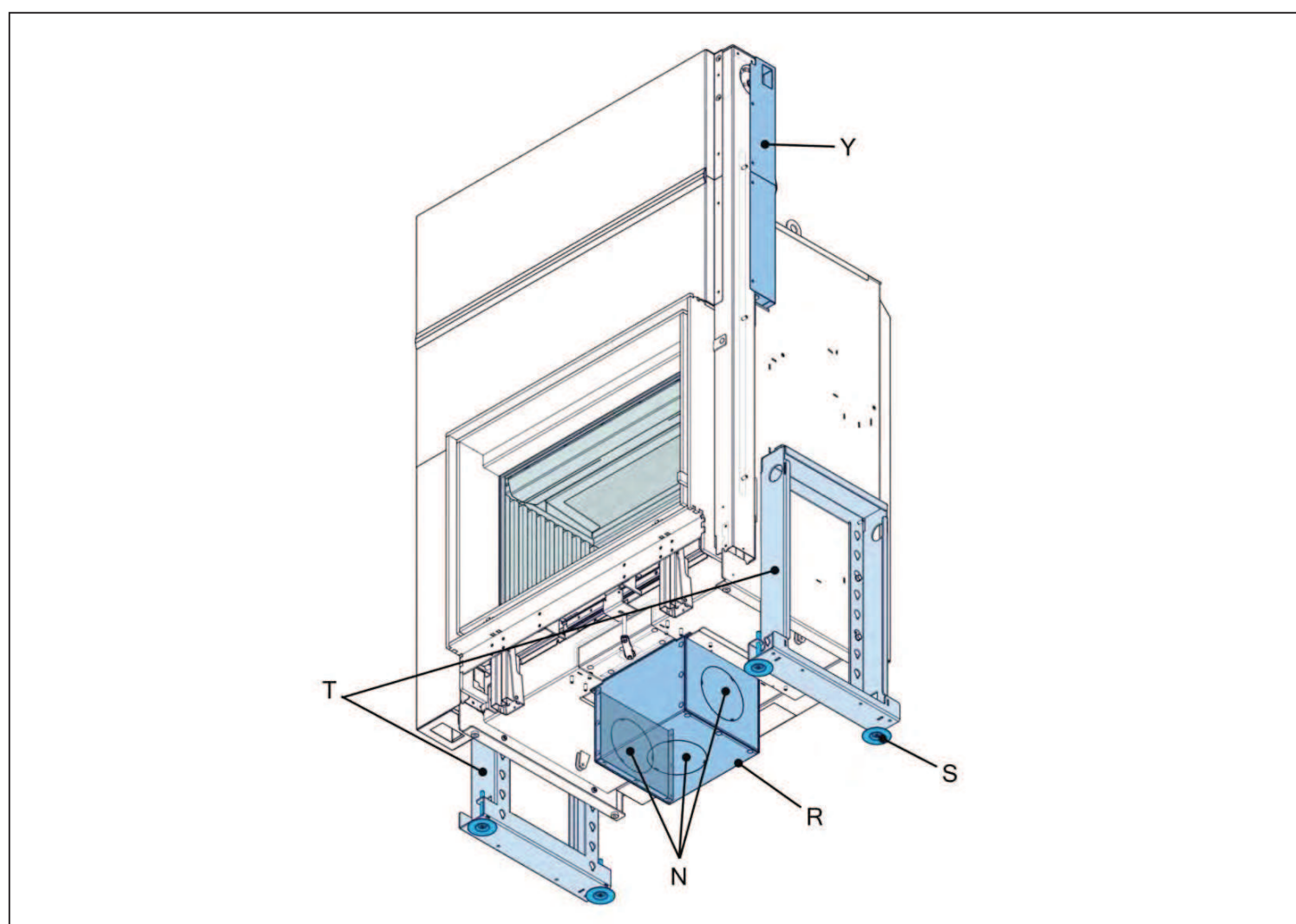
Tabel 2: Onderaanzicht

	Onderdeel	Beschrijving
G	Hitteschild	Beschermt het staal aan de bovenkant van het toestel tegen overmatige hittestraling.
H	Onderste remplaat	Keramische plaat aan de bovenzijde van de verbrandingskamer.
I	Bovenste remplaat	Niet zichtbaar op de afbeelding. Vermiculietplaat aan de bovenzijde van de verbrandingskamer boven de onderste remplaat.
L	Secundaire luchtinlaat	Toevoer van verbrandingslucht via de achterwand naar de verbrandingskamer. Secundaire lucht wordt toegepast voor een schone verbranding.
M	Ruitbeluchtingsinlaat	Toevoer van verbrandingslucht via de bovenzijde van het toestel naar de verbrandingskamer. Ruitbeluchting wordt toegepast om afzetting van roet op de ruit te voorkomen.
N	Verbrandingsluchtinlaat	Voorziet het toestel van verbrandingslucht.
O	Convectieluchtinlaat	Voorziet het toestel van convectielucht.
S	Stelvoeten	4 stelvoeten voor het waterpas stellen van het toestel.
Y	Beschermkap kettingkast	Kap ter bescherming van de kettingkast.



Tabel 3: Onderaanzicht met convectieventilator / verbrandingslucht-inlaatbox

	Onderdeel	Beschrijving
N	Verbrandingsluchtinlaat	Voorziet het toestel van verbrandingslucht.
P	Convectieventilator (optie)	Voert de convectielucht door het convectiesysteem.
Q	Convectieventilator / verbrandingslucht-inlaatbox (optie)	Box van de convectieventilator met inlaatopeningen voor de verbrandingslucht.
S	Stelvoeten	4 stelvoeten voor het waterpas stellen van het toestel.
T	In hoogte verstelbaar kader (optie)	Set van 2 verstelbare kaders met ieder 2 stelvoeten om het toestel hoger te plaatsen.
Y	Beschermkap kettingkast	Kap ter bescherming van de kettingkast.



Tabel 4: Onderaanzicht met verbrandingslucht-inlaatbox

	Onderdeel	Beschrijving
N	Verbrandingsluchtinlaat	Voorziet het toestel van verbrandingslucht.
R	Verbrandingsluchtinlaatbox	Box met inlaatopeningen voor de verbrandingslucht.
S	Stelvoeten	4 stelvoeten voor het waterpas stellen van het toestel.
T	In hoogte verstelbaar kader (optie)	Set van 2 verstelbare kaders met ieder 2 stelvoeten om het toestel hoger te plaatsen.
Y	Beschermkap kettingkast	Kap ter bescherming van de kettingkast.

**Opmerking:**

Het toestel is een gesloten systeem, mits de verbrandingslucht van buiten het gebouw via een op de verbrandingsluchtinlaat van het toestel aangesloten flexibele pijp wordt aangevoerd. In alle overige gevallen is het toestel geen gesloten systeem en zijn de gegevens voor lekdichtheid zoals genoemd in 7 niet van toepassing.

### 3.2 Toestelopties

Optie	Beschrijving
Verbrandingslucht-inlaatbox	Het toestel kan worden geïnstalleerd met een verbrandingslucht-inlaatbox die voor de toevoer van externe verbrandingslucht op een flexibele aluminium pijp wordt aangesloten. Zie opmerking.
Gecombineerde convectieventilator/ verbrandingslucht-inlaatbox	Het toestel kan worden geïnstalleerd met een gecombineerde convectieventilator/verbrandingslucht-inlaatbox die voor de toevoer van externe verbrandingslucht en convectielucht op een flexibele aluminium pijp wordt aangesloten. Zie opmerking.
Convectieset	Het toestel kan met een convectieset worden geïnstalleerd. De convectieset verzamelt de uit het toestel afkomstige verwarmde convectielucht en geeft deze lucht aan de ruimte af. Een convectieventilator / verbrandingslucht-inlaatbox is nodig voor het convectiesysteem.
In hoogte verstelbare kaders	Het toestel kan met 2 in hoogte verstelbare kaders worden geïnstalleerd. Met deze kaders kan het toestel hoger boven de grond worden geplaatst.
Decoratieve stenen plateau	Een natuurstenen plateau aan de voorzijde van het toestel.
Koppelstuk stenen plateau	Gebruik dit om een door een externe leverancier geleverde stenen plateau te installeren.
Opti-Air	Het toestel kan uitgerust worden met een elektronisch verbrandingscontrolesysteem, 'Opti-Air'. Dit systeem regelt de verbranding op een vooraf geselecteerd verbrandingsniveau of op een ingestelde kamertemperatuur.
Haardscherm	Het toestel kan uitgerust worden met een veiligheidsscherm om te voorkomen dat het hete ruitoppervlak per ongeluk wordt aangeraakt.

### 3.3 Bedoeld gebruik

Het toestel is bedoeld voor gebruik binnenshuis om de ruimte waarin het is geplaatst te verwarmen. Gebruik het niet voor andere doeleinden.

Het toestel is bedoeld voor gebruik met houtstammen of houtbriketten als brandstof. Gebruik geen andere brandstoffen.

Het toestel is bedoeld voor gebruik met de deur gesloten.

Het toestel mag uitsluitend op een locatie die aan de eisen voor de installatie van het toestel voldoet worden gebruikt.

Het toestel is bedoeld voor gebruik met tussenpozen en niet voor continu gebruik.

Het toestel is bedoeld voor het verwarmen van de ruimte door middel van directe verwarming. Het is niet toegestaan om het toestel op een centraal verwarmingssysteem aan te sluiten.

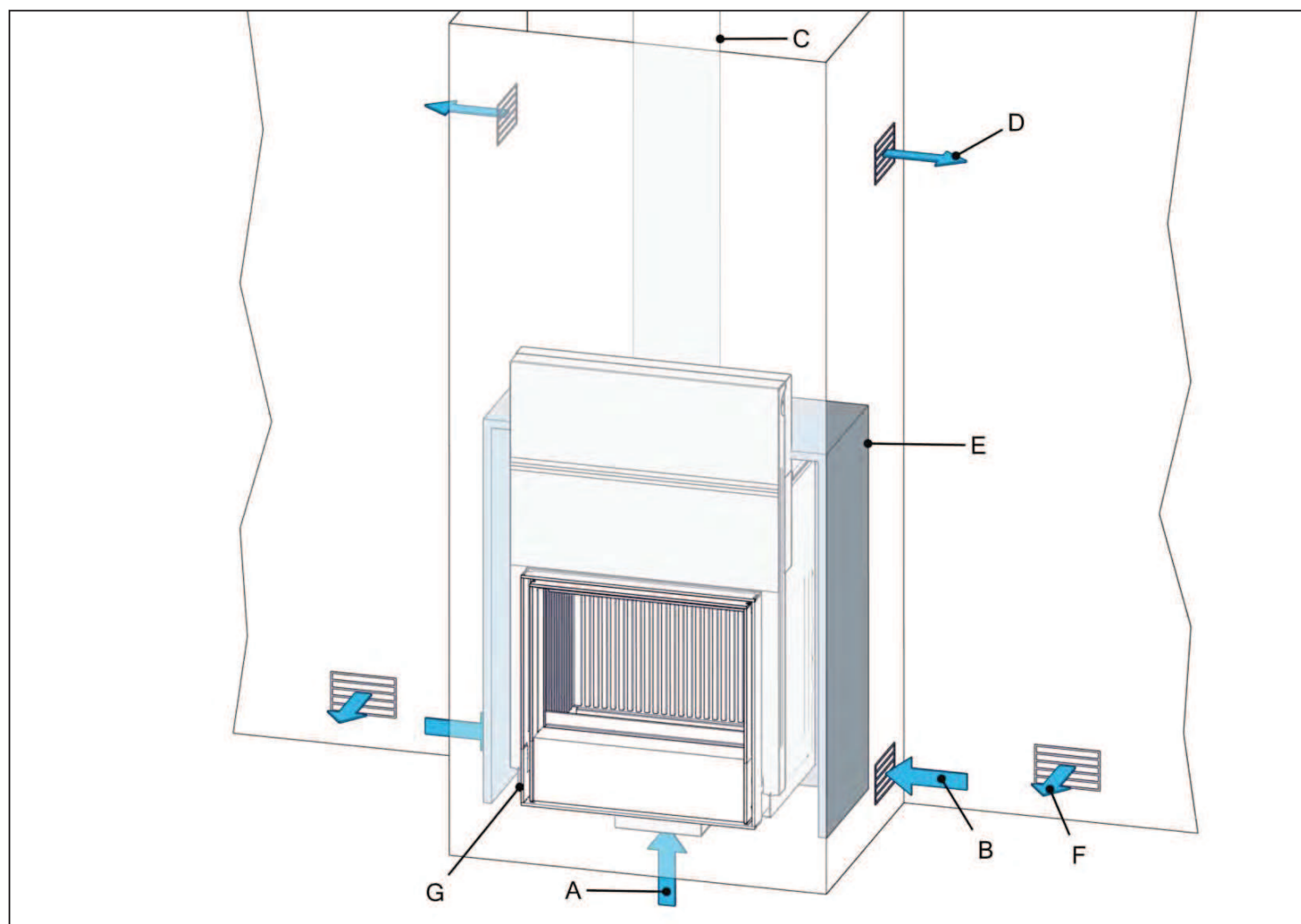
### 3.4 Voorbeelden van installatie



**Opmerking:**

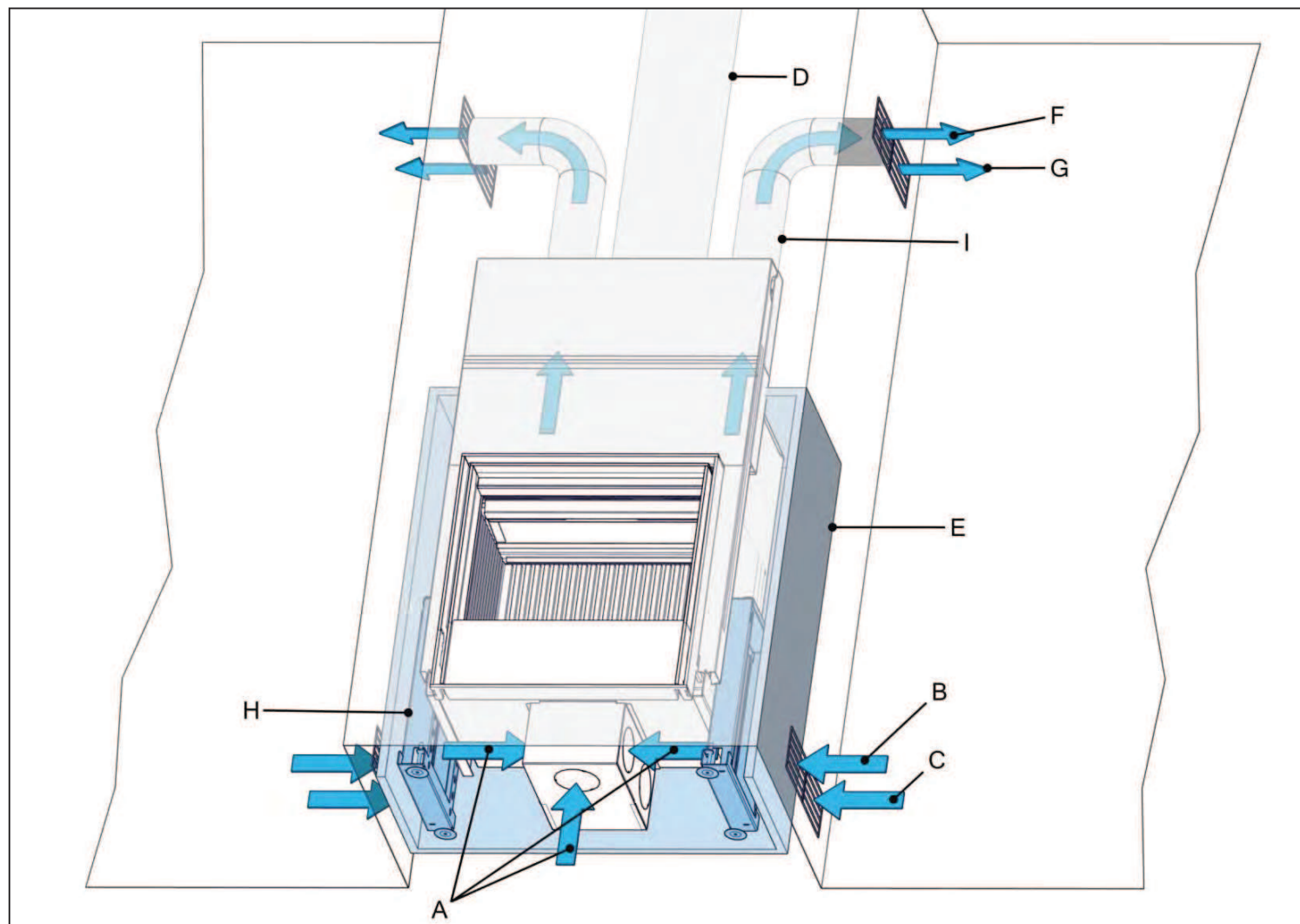
De in deze paragraaf getoonde afbeeldingen zijn voorbeelden van een standaardinstallatie.

**Installatie met toevoer van verbrandingslucht vanuit de installatieruimte, zonder convectieset**



	Onderdeel	Beschrijving
A	Verbrandingsluchtinlaat	Voorziet het toestel van verbrandingslucht.
B	Ventilatieluchtinlaat	Voert lucht naar de schouw.
C	Schoorsteen	De schoorsteen voert de uit het toestel afkomstige rookgassen af.
D	Ventilatieluchtuitlaat	De verwarmde lucht in de schouw wordt via de uitlaatopeningen naar de ruimte afgevoerd. Dit voorkomt oververhitting van de schouw.
E	Isolatiemateriaal	De isolatie van het toestel dient om de warmte in het toestel vast te houden.
F	Luchttoevoer	Voorziet de schouw van lucht voor het toestel.
G	Stelvoeten	4 stelvoeten voor het waterpas stellen van het toestel.

## Installatie met externe verbrandingsluchttoevoer met convectieset en convectieventilator



	Onderdeel	Beschrijving
A	Verbrandingsluchtinlaat	Voorziet het toestel van externe verbrandingslucht. Een flexibele aluminium pijp wordt tussen de verbrandingsluchtinlaatbox en de buitenzijde van het huis geplaatst.
B	Convectieluchtinlaatopening	Voorziet de convectieventilator van lucht. Een flexibele aluminium pijp wordt tussen de convectieluchtinlaatopening en de convectieluchtbox geplaatst.
C	Ventilatieluchtinlaatopening	Inlaatopening voor lucht voor ventilatie van de schouw.
D	Schoorsteen	De schoorsteen voert de uit het toestel afkomstige rookgassen af.
E	Isolatiemateriaal	De isolatie van het toestel dient om de warmte in het toestel vast te houden.
F	Convectieluchtuitlaat	De verwarmde lucht wordt via de flexibele aluminium pijpen en het uitlaatrooster naar de ruimte afgevoerd.
G	Ventilatieluchtuitlaat	De verwarmde lucht in de schouw wordt via het uitlaatrooster naar de ruimte afgevoerd. Dit voorkomt oververhitting van de schouw.
H	In hoogte verstelbare voeten (optie)	Set van 2 verstelbare kaders met ieder 2 stelvoeten om het toestel hoger te plaatsen.
I	Flexibele aluminium pijp (optie bij convectieset)	Voert de verwarmde convectielucht uit het toestel af.

## 4 Veiligheid

### 4.1 Veiligheidsinstructies voor installatie

**Waarschuwing:**

- De installatie moet door een erkende installateur worden uitgevoerd.
- Installeer het toestel volgens de onderstaande installatie-instructies en de nationaal en lokaal geldige voorschriften.
- Zorg dat het gebied rondom de schouw te allen tijde vrij is van brandbaar materiaal. De veilige minimumafstand is 100 cm.

**Voorzichtig:**

- Installeer het toestel op een vloer met voldoende draagvermogen. Zie hoofdstuk 7 voor het gewicht van het toestel.
- Het is niet toegestaan om het toestel aan te sluiten op een rookkanaal dat ook op een ander toestel is aangesloten.
- Controleer of de schoorsteen geen scheuren bevat en in een algemeen goede staat is.
- Plaats een geschikte kap op de schoorsteenuitlaat om te voorkomen dat vogels hun nest in de schoorsteen bouwen.
- Tijdens transport kunnen onderdelen in het toestel zijn verschoven. Controleer of deze onderdelen correct zijn geplaatst. Zie de gebruikershandleiding.
- Gebruik geen afplaktape op het toestel. Afplaktape kan de afwerking van het toestel beschadigen.
- Gebruik geen glasvezel, steenwol of enige andere soort isolatiemateriaal. Deze materialen produceren een doordringende geur en kunnen verkleuring van het toestel veroorzaken.
- Zorg bij het aanbrengen van het metselwerk voor een ruimte van minimaal 3 mm tussen de zijkanten en de bovenzijde van het toestel en het metselwerk. Het toestel kan tijdens het gebruik door de warmte uitzetten.
- Controleer of de schoorsteentemperatuurklasse minimaal T400 roetbrandbestendig is.
- Plaats het toestel niet in een ruimte met een ventilatiesysteem waarin drukwaarden lager dan -15 Pa voorkomen.

### 4.2 Veiligheidsinstructies met betrekking tot het milieu

- Voer verpakkingsmaterialen op een milieuvriendelijke manier af.
- Voer batterijen als chemisch afval af.
- Voer keramisch hittebestendig glas via het huishoudelijke afval af. Gooi keramisch hittebestendig glas niet in de glasbak.
- Voer een afgedankt toestel volgens de instructies van de overheidsinstanties of de installateur af.
- Volg de lokale voorschriften op.

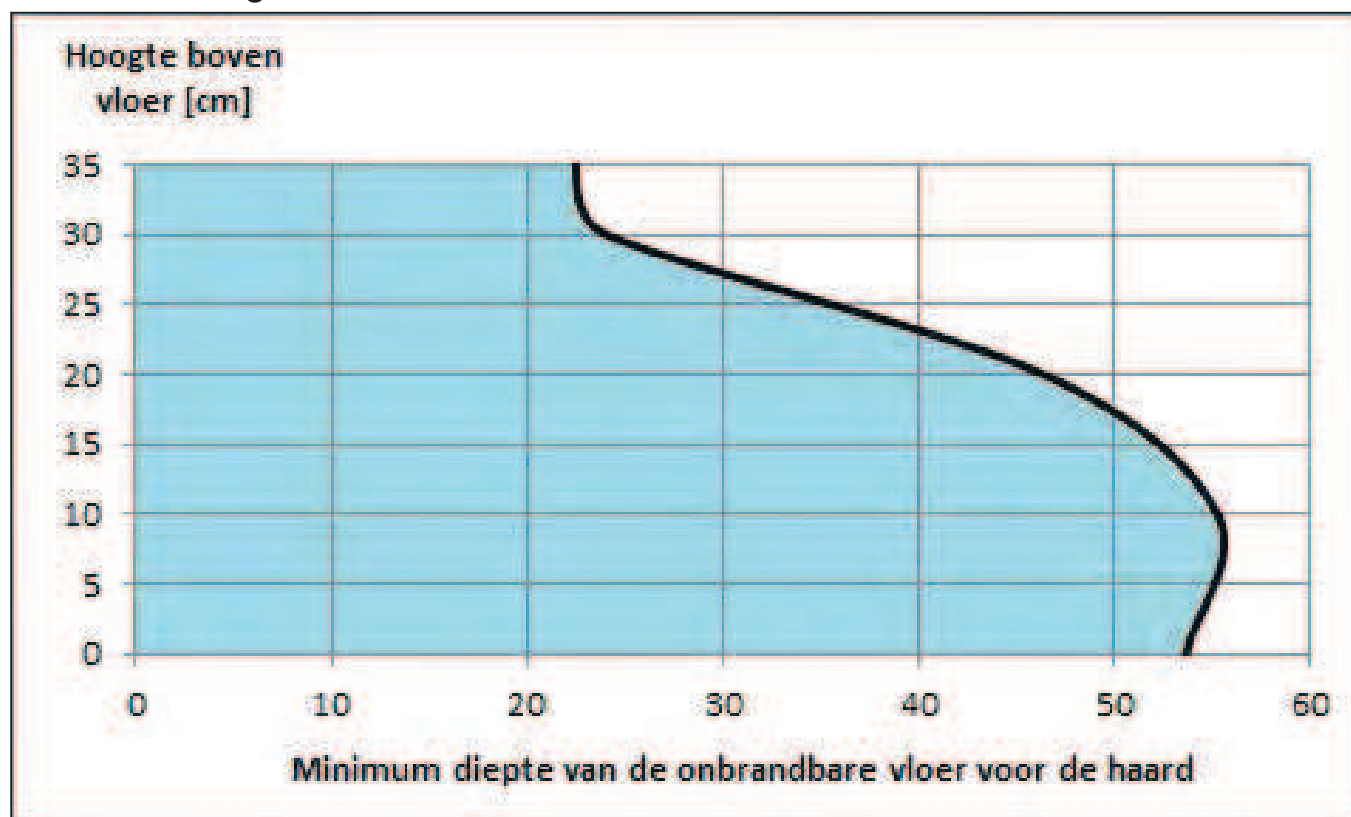


## 5 Installatie

### 5.1 Installatie-eisen

#### 5.1.1 Algemene eisen

- Controleer of de vloer van beton is of dat een stevig fundament van niet-brandbaar materiaal aanwezig is.
- Controleer of de vloer het gewicht van het toestel kan dragen. Zie hoofdstuk 7 voor het gewicht van het toestel.
- Zorg dat tijdens gebruik van het toestel de temperatuur van de vloer onder en voor het toestel niet hoger kan worden dan 85°C.



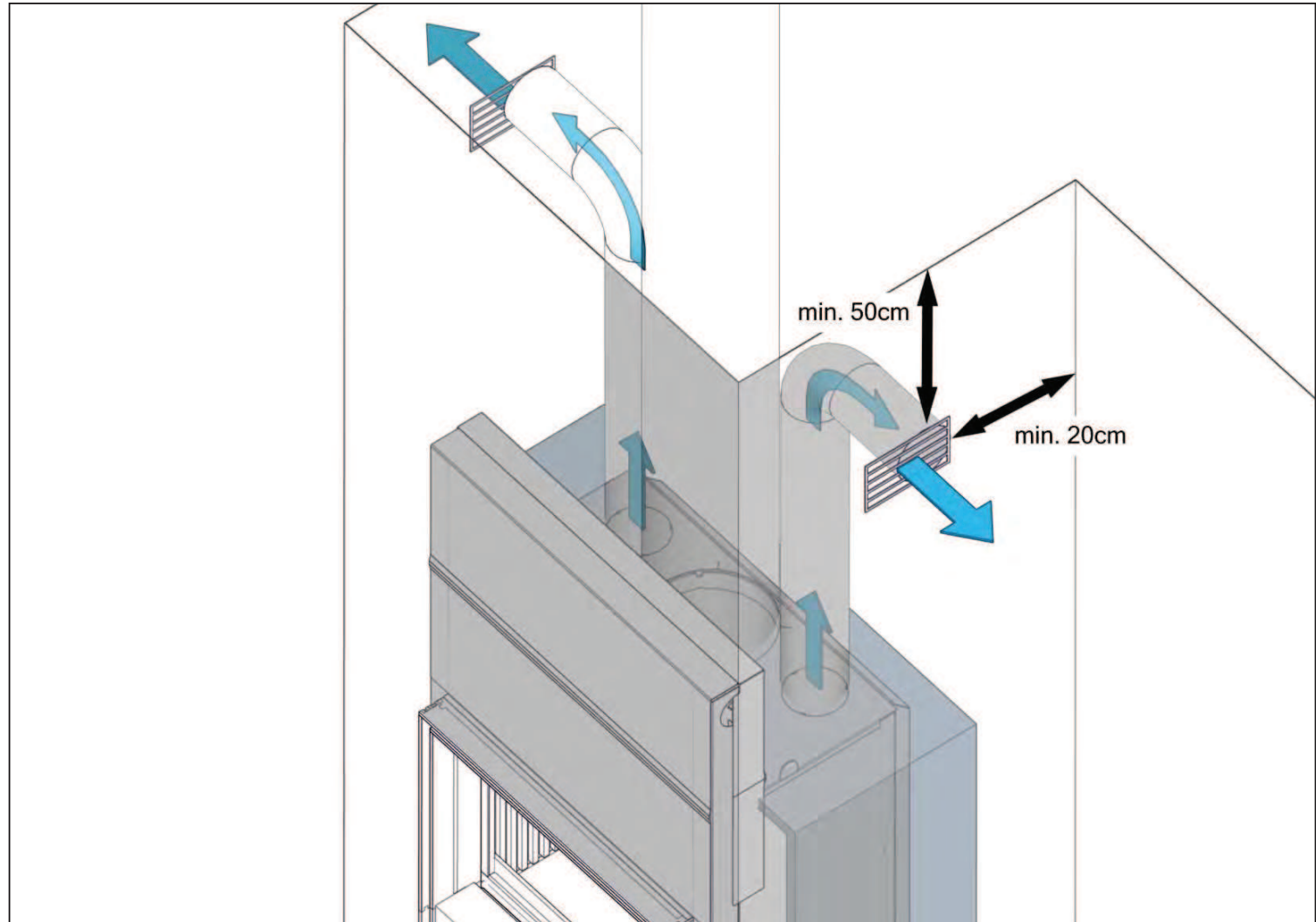
De grafiek toont de minimumdiepte van een niet-brandbare vloer voor het toestel in relatie tot de installatiehoogte van het toestel. Als de onderzijde van de deur zich 30 cm boven de vloer bevindt, bedraagt de minimumdiepte van de niet-brandbare vloer ca. 24 cm.

- De niet-brandbare vloer moet in de breedte minimaal 150 mm aan beide zijden van het toestel uitsteken.
- Zorg voor goede ventilatie in de ruimte waar het toestel wordt geplaatst.

#### 5.1.2 Eisen betreffende de installatie van het toestel

- Plaats het toestel niet tegen een brandbare achterwand of zijwand.
- Plaats het toestel minimaal 10 cm van een niet-brandbare wand.
- Zorg dat als een houten balk boven het toestel aanwezig is deze tegen directe warmtestraling wordt beschermd. Plaats een isolatieplaat met een dikte van minimaal 30 mm tussen de houten balk en het toestel en zorg voor een luchtspleet van minimaal 1 cm tussen de isolatieplaat en de houten balk.
- Zorg dat de verbrandingslucht onbelemmerd het toestel in kan stromen.
- Als het toestel met de optionele convectieventilator is uitgerust, moet de verbrandingslucht via een flexibele aluminium pijp van buitenaf naar het toestel worden gevoerd.
- Indien het toestel is uitgerust met een convectieventilator en/of Opti-Air, dan moeten er 1 of 2 stopcontacten met aardaansluiting zijn. Deze stopcontacten moeten te allen tijde bereikbaar zijn.

- Zorg voor een afstand van minimaal 50 cm tussen de convectielucht-uitlaatopeningen en het plafond.
- Zorg voor een afstand van minimaal 20 cm tussen de convectielucht-uitlaatopeningen en een naastgelegen wand.



- De schouw moet ventilatieopeningen aan de onderzijde en aan de bovenzijde hebben.
- De totale ventilatielucht-inlaatopeningen moeten een oppervlakte van minimaal 450 cm<sup>2</sup> hebben. (Bijvoorbeeld 2 inlaatopeningen met ieder een oppervlakte van minimaal 225 cm<sup>2</sup>.)
- De totale ventilatielucht-uitlaatopeningen moeten een oppervlakte van minimaal 450 cm<sup>2</sup> hebben. (Bijvoorbeeld 2 uitlaatopeningen met ieder een oppervlakte van minimaal 225 cm<sup>2</sup>.)

### 5.1.3

#### Vereisten betreffende de schoorsteen

- Controleer bij gebruik van een bestaande (gemetselde) schoorsteen of deze in goede staat is en geschikt voor het toestel. Vraag de dealer of de schoorsteenveger om advies.
- Controleer of het kanalsysteem aan de nationaal en lokaal geldende voorschriften voldoet.
- Sluit niet meer dan één toestel op een schoorsteen aan.
- Het kanalsysteem moet minimaal een temperatuurklasseaanduiding van T400 hebben.
- De binnendiameter van de bestaande schoorsteen moet minimaal 200 mm zijn.



#### Belangrijk:

Als het toestel met de deur constant gesloten wordt gestookt, kunt u een rookkanaal met een diameter van 200 mm gebruiken. Is dit niet het geval, gebruik dan een rookkanaal met een diameter van 250 mm.

- De schoorsteen mag niet meer dan 2 bochten van 45° bevatten.
- De schoorsteenuitlaat moet minimaal 5 meter boven de bovenzijde van het toestel zijn geplaatst.

- De schoorsteenuitlaat moet minimaal 40 cm boven de top van een schuin dak zijn geplaatst.
- De schoorsteenuitlaat moet minimaal 1 meter boven een plat dak zijn geplaatst.
- De schoorsteenuitlaat moet minimaal op een horizontale afstand van 5 meter van objecten (gebouwen, bomen, enz.) zijn geplaatst.
- Controleer of de polis van uw brandverzekering schade als gevolg van een schoorsteenbrand dekt.

## 5.2 Voorbereiding voor installatie

- Zorg indien van toepassing voor een 230 VAC geaarde elektrische aansluiting in de buurt van de installatielocatie.



### Waarschuwing:

- De elektrische aansluiting moet zijn geaard.
  - De elektrische aansluiting moet door een erkende elektricien zijn aangelegd.
  - Zorg dat de elektrische aansluiting te allen tijde bereikbaar is.
- Controleer of de deur van het toestel correct opent en sluit.
  - Controleer of de remplaat correct is geplaatst.
  - Controleer of de bedieningshendel soepel naar links en naar rechts beweegt.
  - Controleer of de asopvangbak leeg is.

## 5.3 Installatieprocedure

Voer alle procedures in deze paragraaf uit. Optionele procedures worden met (optioneel) aangegeven.

### 5.3.1 Het toestel installeren



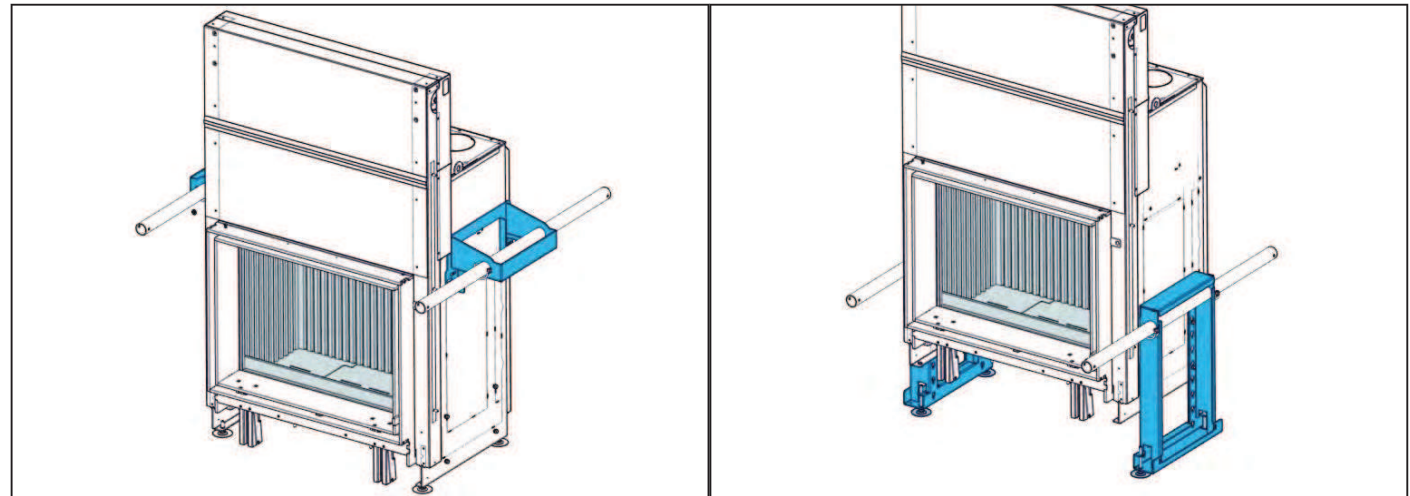
**Voorzichtig:** Til het toestel niet op met een heftruck. Dit veroorzaakt schade aan de onderzijde van het toestel. Gebruik alleen draagbuizen om het toestel te verplaatsen.



**Voorzichtig:** Houd het toestel niet vast aan de kettingkast om het te verplaatsen. Dit kan het hefmechanisme van de deur beschadigen.



**Voorzichtig:** Neem bij plaatsing van het toestel tegen een brandbare achterwand en/of zijwand voorzorgsmaatregelen om het ontstaan van brand te voorkomen. Zie [5.3.7](#) voor een beschrijving van de juiste voorzorgsmaatregelen.



1. Plaats de draagbuizen (Ø38 mm) samen met de draagbeugel op het toestel of plaats de draagbuizen in de optionele in hoogte verstelbare kaders. U kunt het toestel met behulp van de draagbuizen verplaatsen.



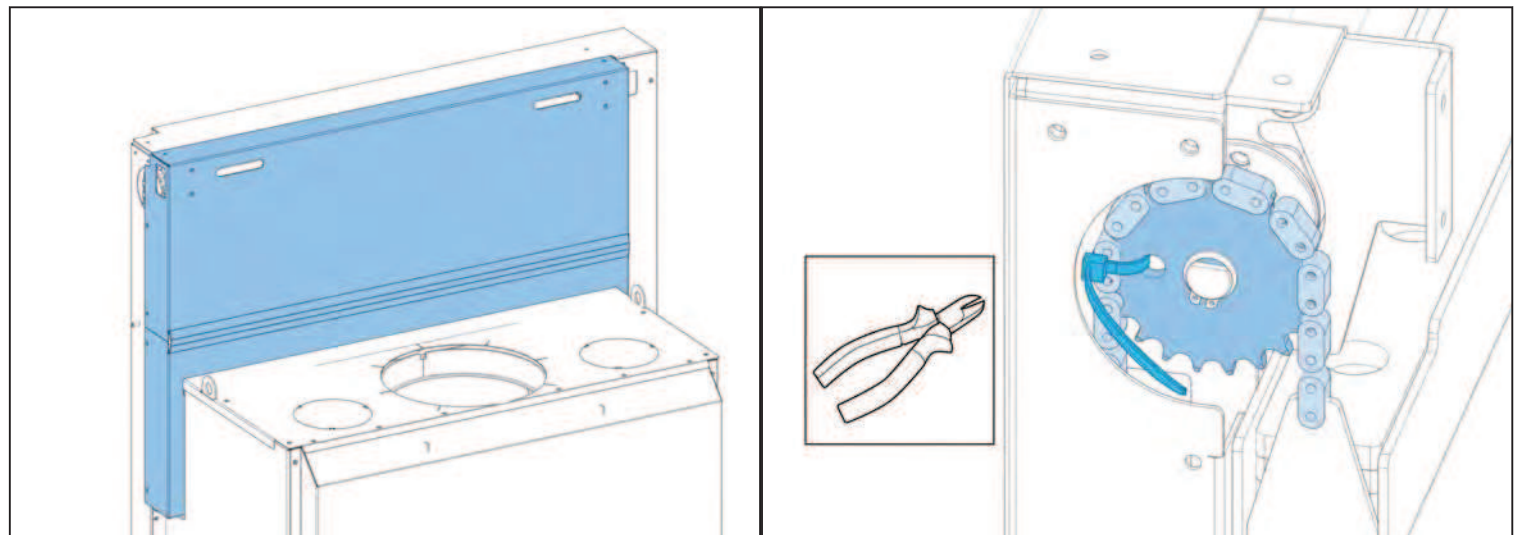
**Opmerking:** De draagbuizen worden niet bij het toestel geleverd.

2. Plaats het toestel. Zorg voor een afstand van minimaal ca. 10 cm tussen het toestel en de achterwand.
3. Verwijder de draagbuizen en de draagbeugel, indien van toepassing.



**Voorzichtig:** Zorg dat de schroeven waarmee de beugel vastzit terug op het toestel worden geplaatst.

4. Draai de schroeven van de kettingkap los en verwijder de kap.

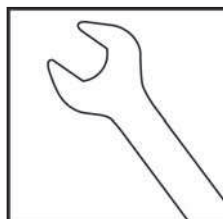


5. Verwijder de transportbescherming door de plastic kabelbinder op het kettingwiel door te snijden.
6. Controleer of de ketting correct op de kettingwielen zit. Is dit niet het geval, geef dan een beetje tegengewicht en plaats de ketting op het kettingwiel.
7. Controleer of de deur correct opent en sluit.
8. Bevestig de kettingkap op het toestel en draai de moeren vast.
9. Controleer opnieuw of de deur correct opent en sluit.
10. Zie [5.3.7](#) voor de bij installatie tegen een brandbare achterwand en/of zijwand te treffen maatregelen.

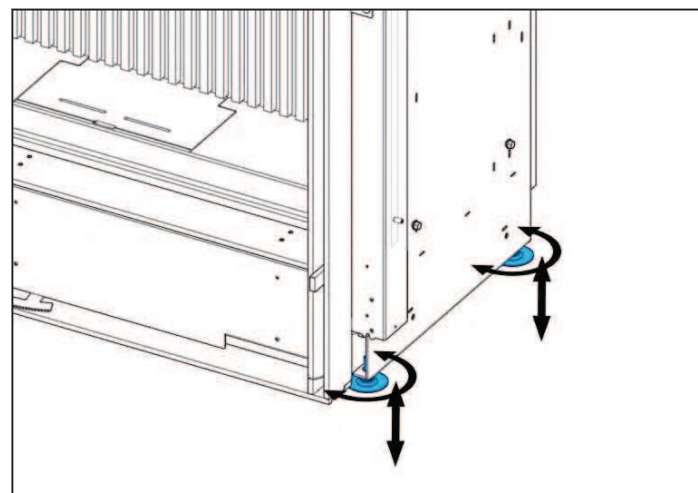
### 5.3.2 Het toestel horizontaal uitlijnen

#### Uitlijnen met behulp van stelvoeten

1. Stel de stelvoeten af. Gebruik hiervoor een steeksleutel van 13 mm.

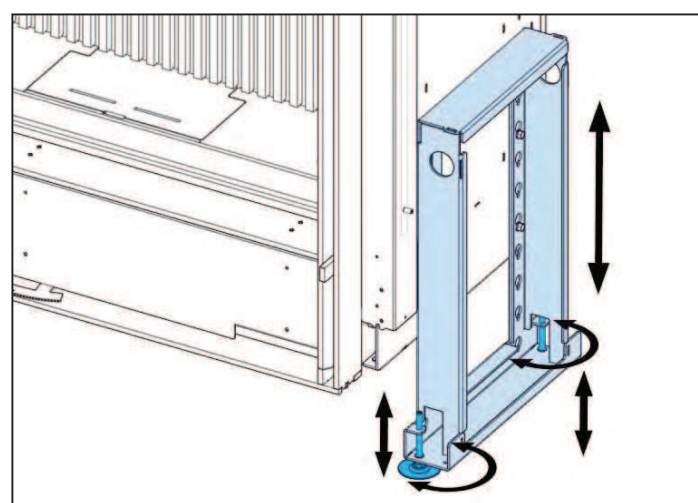
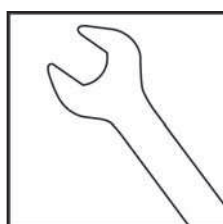


2. Zorg dat het toestel horizontaal staat. Gebruik hiervoor een waterpas.



#### Uitlijnen met behulp van het in hoogte verstelbare kader

1. Stel de kaders op de gewenste hoogte af. Gebruik voor de 4 schroeven een steeksleutel van 10 mm.



#### Voorzichtig:

Zet ieder kader met alle 4 schroeven vast.

2. Stel de stelvoeten af. Gebruik hiervoor een steeksleutel van 13 mm.
3. Zorg dat het toestel horizontaal staat. Gebruik hiervoor een waterpas.

### 5.3.3 De rookgaspijp aansluiten

Het toestel kan worden aangesloten op stalen pijpen, dubbelwandige geïsoleerde roestvrijstalen rookkanalen en flexibele roestvrijstalen rookkanalen met een buitendiameter van 250 mm.



#### Voorzichtig:

- Tijdens gebruik van het toestel wordt de buitenzijde van het kanalsysteem heet. Zie voor veilige installatie de installatie-instructies voor het kanalsysteem. Neem de in deze instructies opgenomen veilige afstanden tot brandbaar materiaal in acht.

Overweeg als het toestel op een ongevoerd, gemetseld rookkanaal met een grote diameter wordt aangesloten om ter verbetering van de werking van het toestel een voering in het rookkanaal aan te brengen.

Het is mogelijk om het toestel aan te sluiten op een rookkanaal met een binnendiameter van minimaal 200 mm. Gebruik een correcte adapter op de rookkanaalaansluiting.

**Belangrijk:**

Als het toestel met de deur constant gesloten wordt gestookt, kunt u een rookkanaal met een diameter van 200 mm gebruiken. Is dit niet het geval, gebruik dan een rookkanaal met een diameter van 250 mm.

1. Sluit het rookkanaal op de rookgasaansluiting op het toestel aan. Gebruik indien nodig een stalen rookkanaaladapter.
2. Zet bij gebruik van een flexibele roestvrijstalen rookkanaal de rookkanaalaansluiting met 2 klemmen vast.
3. Dicht bij aansluiting van het rookkanaal op een bestaande (gemetselde) schoorsteen de ruimte tussen het rookkanaal en de bestaande schoorsteen met keramische wol of een ander geschikt materiaal af (vraag de leverancier van het kanalsysteem om advies).
4. Controleer of alle mechanische aansluitingen van het kanalsysteem correct zijn aangebracht.
5. Controleer of het gehele kanalsysteem gasdicht is.
6. Isoleer eventuele niet geïsoleerde pijpen met keramische isolatiewol. Zie [5.3.6](#) voor de eisen waaraan het materiaal moet voldoen.

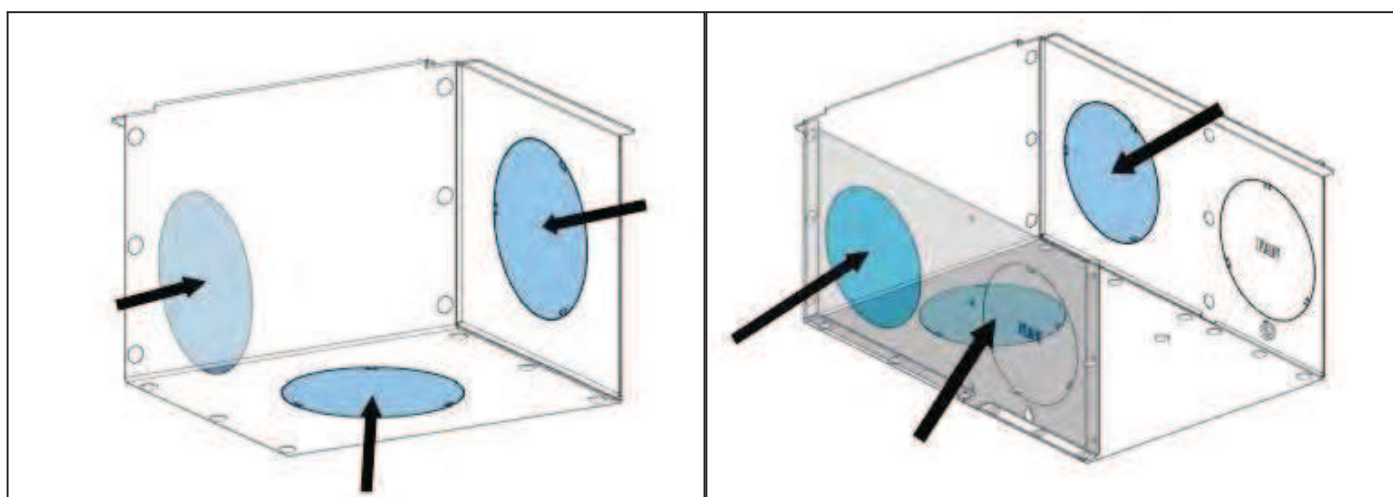
**5.3.4****De externe verbrandingslucht-toevoerpijp aansluiten****Waarschuwing:**

Verwijder uitsluitend bij gebruik van de optionele convectieventilator / verbrandingsluchtbox of de verbrandingslucht-inlaatbox één van de uitbreekplaten uit de verbrandingsluchtinlaat van de box. Als u deze instructies niet opvolgt, bestaat kans op een gevaarlijke situatie bij het aansteken van het toestel.

**Opmerking:**

- Het toestel kan zonder externe luchttoevoer worden geplaatst, waarbij de verbrandingslucht uit de installatieruimte wordt gehaald. Controleer in dit geval of de verbrandingsluchtinlaat op het toestel niet is geblokkeerd en de ventilatieluchtinlaten aan de eisen voldoen. Zie [5.1.2](#) voor afmetingen van de ventilatieluchtopeningen.
  - Het toestel is een gesloten systeem, waarbij de verbrandingslucht van buiten het gebouw via een op één van de onderstaande componenten aangesloten flexibele pijp wordt aangevoerd:
    - de verbrandingsluchtinlaat van het toestel.
    - de verbrandingsluchtinlaat van de verbrandingsluchtbox.
    - de verbrandingsluchtinlaat van de convectieventilator / verbrandingsluchtbox.
  - Als het toestel op geen van deze componenten is aangesloten, is het geen gesloten systeem en zijn de gegevens voor lektheid zoals genoemd in hoofdstuk [7](#) niet van toepassing.
  - U wordt met klem geadviseerd een klep in de externe verbrandingslucht-toevoerpijp te plaatsen om rommel in de pijp en condensatie van waterdamp in het toestel als het niet wordt gebruikt te voorkomen.
1. Bepaal de plaats voor de externe verbrandingslucht-toevoerinlaat in de buitenwand of in de vloer (naar een geventileerde kruipruimte).
  2. Maak een gat met een minimumdiameter van 125 mm in de buitenwand of in de vloer.
  3. Plaats een rooster in het gat in de buitenwand. Een rooster is niet nodig als de verbrandingsluchttoevoer uit de kruipruimte onder de vloer komt.

- Selecteer indien van toepassing één van de 3 inlaatopeningen aan de linkerkzijde, de rechterzijde of de onderzijde van de optionele verbrandingslucht-inlaatbox of de convectieventilator / verbrandingslucht-inlaatbox.

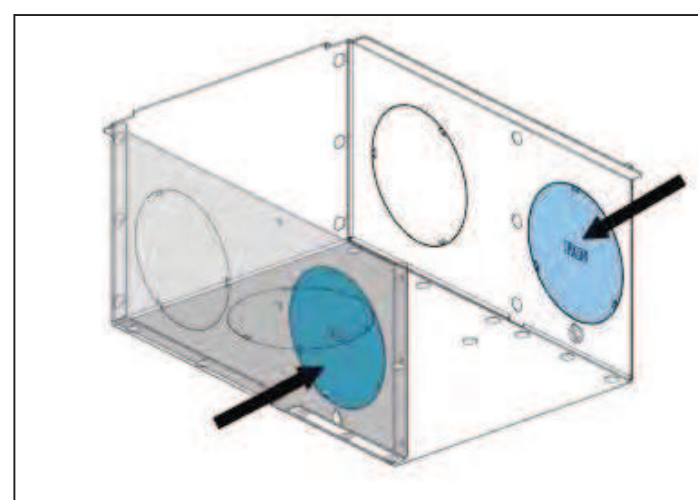


- Verwijder de uitbreekplaat uit de geselecteerde inlaatopening van de optionele convectielucht / verbrandingslucht-inlaatbox met een hamer.
  - Plaats de kraagring in de open inlaatopening.
  - Buig de 3 lipjes op de kraagring naar buiten om de kraagring op de inlaatopening te bevestigen.
- Sluit een flexibele aluminium pijp met een diameter van 125 mm op de verbrandingsluchtinlaat op het toestel of op de kraagring aan. Zet de aansluiting met een klem vast.
  - Sluit het andere uiteinde op het gat in de vloer of het rooster in de wand aan. Gebruik hiervoor een geschikte aansluiting.

## 5.3.5 De convectieset aansluiten (optioneel)

### De aluminium pijp op het toestel aansluiten

- Selecteer op de convectieluchtbox één van de 2 inlaatopeningen links of rechts, aangegeven met 'FAN'.

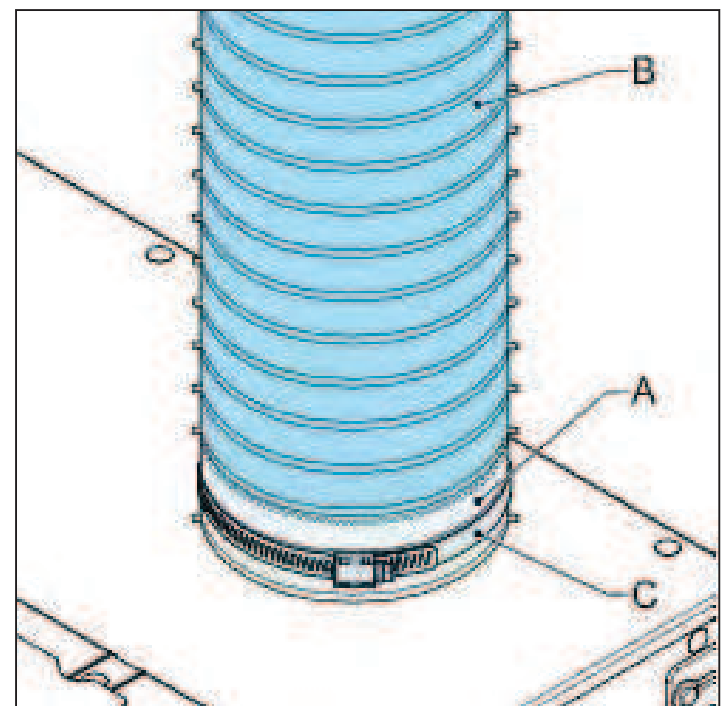
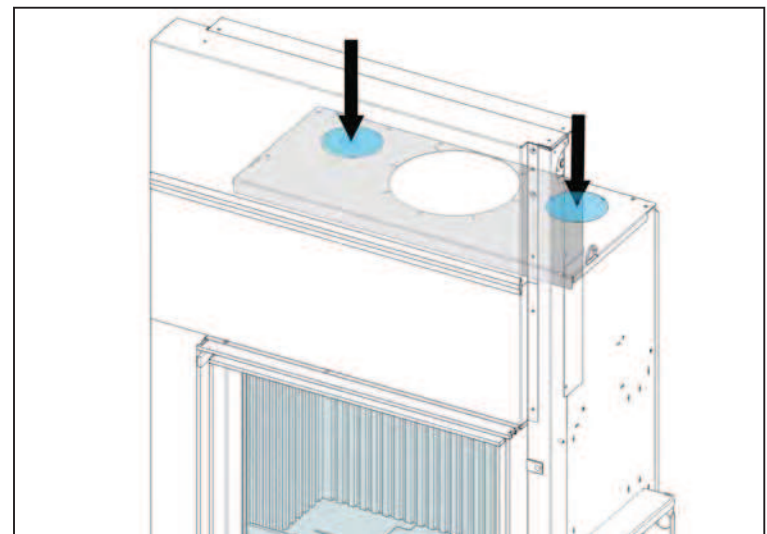


- Verwijder met een hamer één (1) uitbreekplaat uit de geselecteerde convectielucht-inlaatopening.
  - Plaats de kraagring in de open inlaatopening.
  - Buig de 3 lipjes op de kraagring naar buiten om de kraagring op de inlaatopening te bevestigen.
  - Sluit een flexibele aluminium pijp op de kraagring aan. Gebruik een slangklem.
- Sluit de flexibele aluminium pijp op een inbouwvakje in de schouw aan.

3. Verwijder met een hamer de twee uitbreekplaten uit de convectielucht-uitlaatopeningen.



4. Plaats de kraagringen in de open uitlaatopeningen.
5. Buig de 3 lipjes op de kraagring naar buiten om de kraagring op de uitlaatopening te bevestigen.
6. Sluit de flexibele aluminium pijpen (B) op de kraagringen (A) aan. Gebruik de slangklemmen (C).
7. Sluit de flexibele aluminium pijpen op inbouwvakjes in de schouw aan.



### 5.3.6 Het toestel isoleren



Voorzichtig:

- Gebruik hierbij witte, ongebonden keramische isolatiewol. Gebruik geen glaswol of steenwol. Deze materialen kunnen een nare geur en ongewenste rook veroorzaken en zijn niet bestand tegen hoge temperaturen.

Tabel 5: Eisen betreffende keramische isolatiewol

Temperatuursbestendigheid	> 700°C
Dichtheid	> 80 kg/m <sup>3</sup>

- Plaats een deken van keramische wol van minimaal 5 cm dik bovenop het toestel en tegen de zijkanten en de achterzijde van het toestel.
- Laat tussen de voorzijde van het toestel en de voorzijde van de schouw ongeveer 10 cm ruimte vrij.

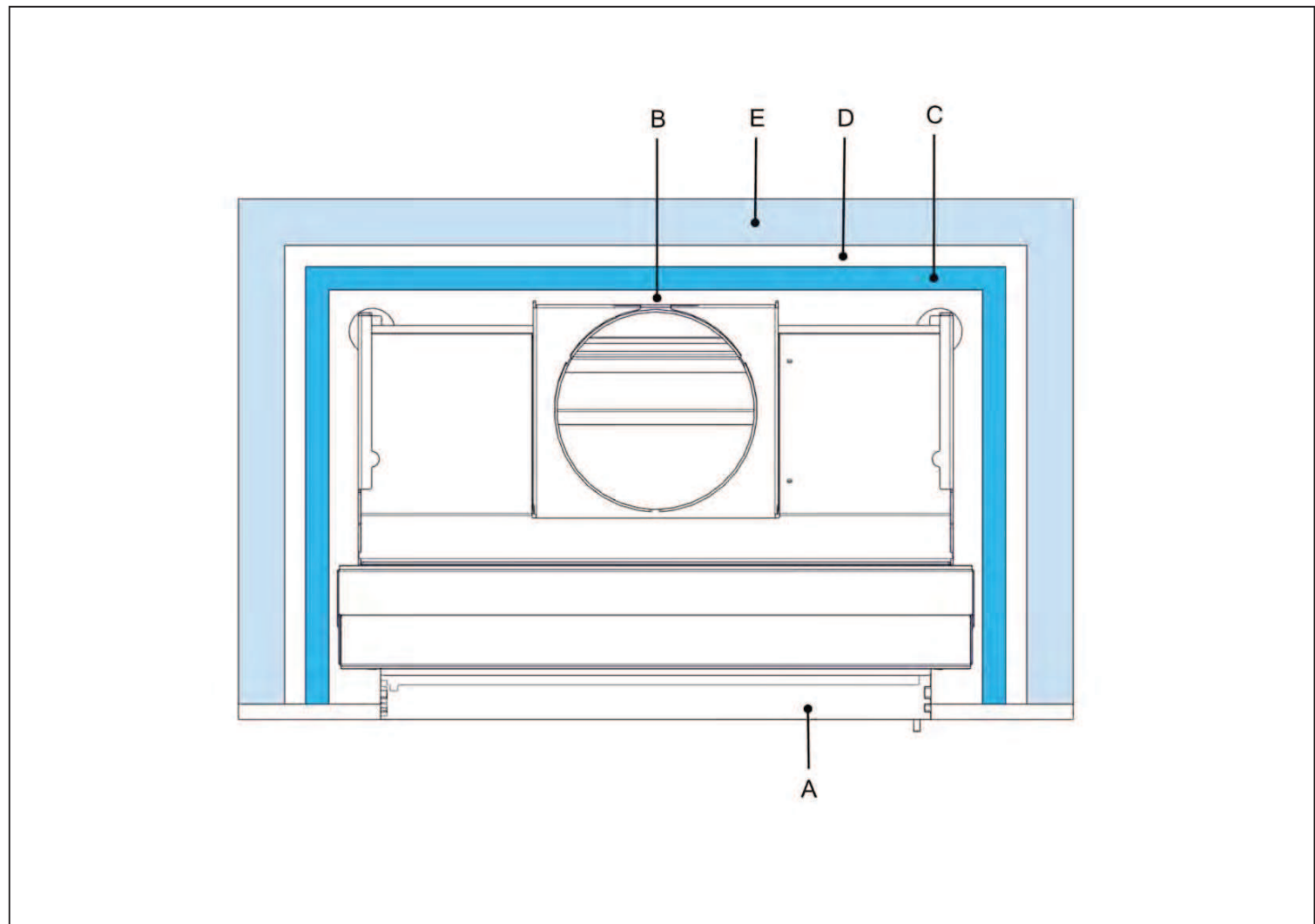
### 5.3.7 De schouw bouwen



Voorzichtig:

- Plaats bij installatie van het toestel tegen een dragende wand of een brandbare wand een niet-brandbare isolerende wand van minimaal 100 mm dik en een maximaal thermisch geleidend vermogen van 0,10 W/m.K op een afstand van minimaal 20 mm van de brandbare of dragende wand.





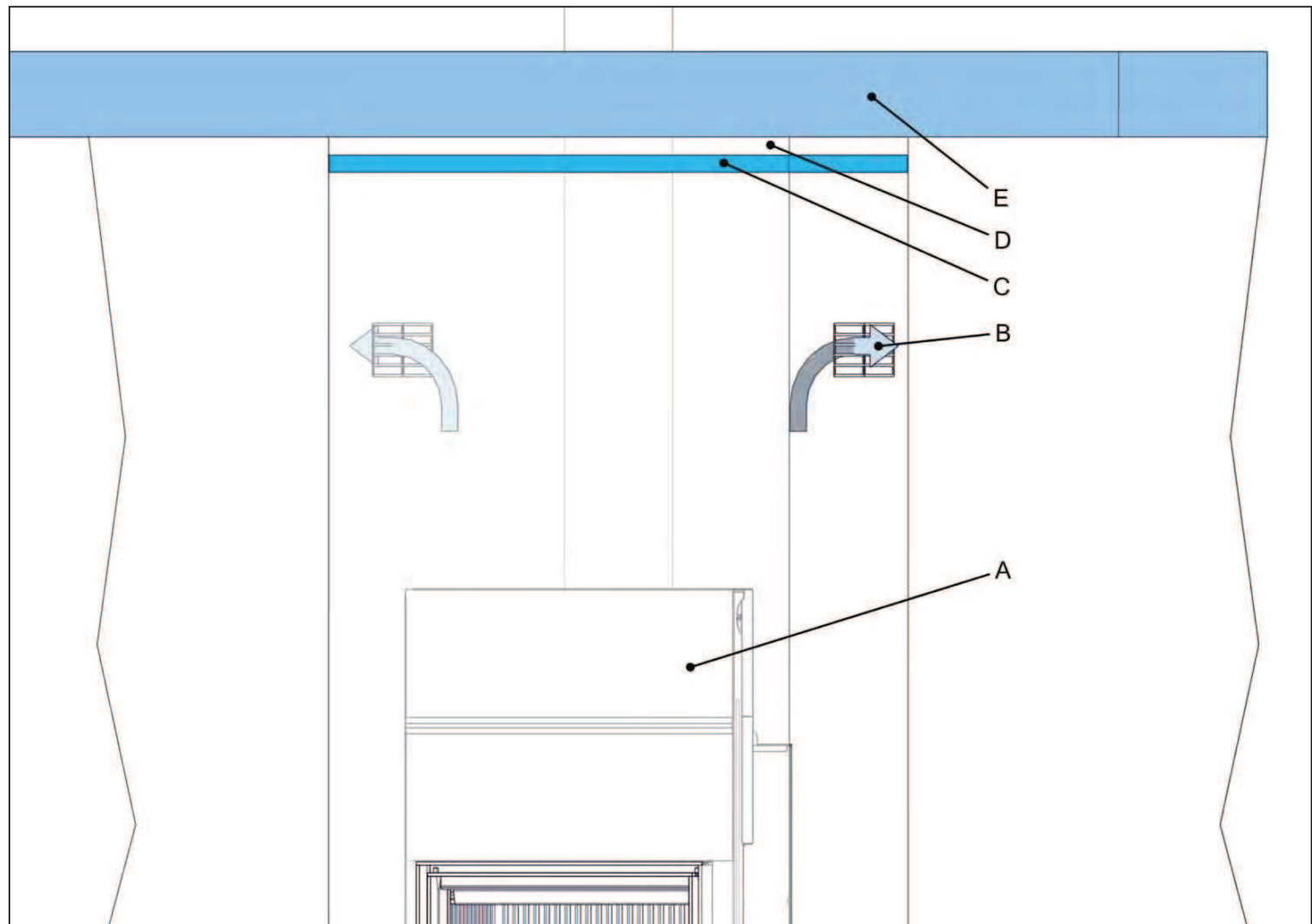
Tabel 6: Installatie tegen brandbare of dragende wanden

	Onderdeel	Beschrijving
A	Toestel	
B	Luchtspleet	Ruimte tussen het toestel en de isolatieplaat. Breedte van de luchtspleet minimaal 3 mm
C	Isolatieplaat	Plaat van niet-brandbaar materiaal van minimaal 100 mm dik en een minimaal thermisch geleidend vermogen van 0,10 W/m.K
D	Luchtspleet	Ruimte tussen de isolatieplaat en de wand. Breedte van de luchtspleet minimaal 20 mm
E	Muur / wand	Bestaande zijwand en/of achterwand van brandbaar materiaal of een dragende wand



**Voorzichtig:**

- Plaats een niet-brandbare isolerende plaat van minimaal 40 mm dik en een maximaal thermisch geleidend vermogen van 0,10 W/m.K op een afstand van minimaal 50 mm van een brandbaar plafond.



Tabel 7: Installatie tegen een brandbaar plafond

	Onderdeel	Beschrijving
A	Toestel	
B	Ventilatieluchtuitlaat	Uitlaat voor uit de schouw afkomstige verwarmde lucht
C	Isolatieplaat	Plaat van niet-brandbaar materiaal van minimaal 40 mm dik en een minimaal thermisch geleidend vermogen van 0,10 W/m.K
D	Luchtspleet	Ruimte tussen de isolatieplaat en de wand. Breedte van de luchtspleet minimaal 50 mm
E	Plafond	Bestaand plafond van brandbaar materiaal



**Voorzichtig:**

- Breng metselwerk met een ruimte van minimaal 3 mm tussen de zijanten en de bovenzijde van het toestel en het metselwerk aan. Het toestel kan tijdens het gebruik door de warmte uitzetten.



**Opmerking:**

- Houd bij het opbouwen van het metselwerk rekening met de dikte van eventueel stucwerk.
- Gebruik geen afplaktape op het toestel. Afplaktape kan de verf op het toestel beschadigen.
- Plaats bij gebruik van ander materiaal dan bakstenen het materiaal volgens de instructies van de leverancier van het materiaal.
- Zie bij gebruik van ander materiaal dan baksteen de instructies van de leverancier van het gebruikte materiaal voor informatie over vereist gebruik van een boezemijzer.

1. Bepaal de posities waar de inbouwbakjes van de convectieluchtinlaat en convectieluchtuitlaat moeten komen. Zie [5.1.2](#) voor eisen betreffende de afmetingen van de ventilatieluchtopeningen.



**Belangrijk:** Alleen voor het optionele Barbas Opti-Air-systeem.

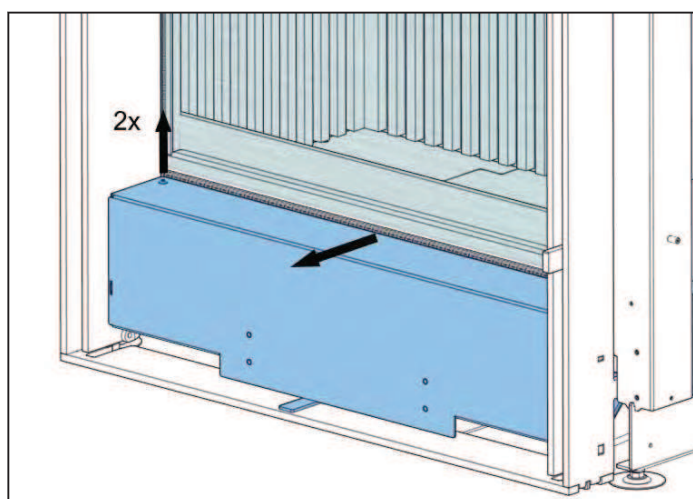
- Zorg dat u het uiteinde van de NTC-kabel voor temperatuurmeting in de buurt van de beoogde locatie van het ventilatielucht-inlaatrooster plaatst.
  - Zorg dat u de batterijhouder in de buurt van de beoogde locatie van het ventilatielucht-inlaatrooster plaatst.
2. Bepaal indien van toepassing de plaatsen waar de inbouwbakjes van de convectieluchtinlaten en convectieluchtuitlaten moeten komen. Zie [5.1.2](#) voor eisen betreffende de minimumafstanden tot het plafond en de naastgelegen wand.
  3. Bepaal de plaats waar de dimmer voor de convectieventilator moet komen.
  4. Bouw het metselwerk rondom het toestel tot aan het bovenste kader om de ruit heen op.
    - a) Plaats de inbouwbakjes voor de ventilatieluchtinlaten.
    - b) Steek het uiteinde van de NTC-kabel voor temperatuurmeting in het inbouwbakje van een van de ventilatieluchtinlaten. Zorg dat de ventilatielucht rondom het uiteinde van de NTC-temperatuurkabel stroomt.
    - c) Plaats de inbouwbakjes voor de convectieluchtinlaten, indien van toepassing.
    - d) Plaats de dimmer van de convectieventilator, indien van toepassing.
  5. Plaats een boezemijzer ter ondersteuning van het metselwerk boven het toestel, indien van toepassing. Plaats een boezemijzers aan beide zijden van het metselwerk. Houd een ruimte van minimaal 3 mm tussen het toestel en de schouw open.
  6. Plaats de flexibele aluminium pijpen van de convectieset, indien van toepassing. Zie [5.3.5](#).
  7. Bouw de schouw om het toestel heen.
    - a) Plaats de inbouwbakjes van de ventilatieluchtuitlaten.
    - b) Plaats de inbouwbakjes van de convectieluchtuitlaten, indien van toepassing.
  8. Plaats het kader rondom het toestel.

### 5.3.8

#### Een stenen plateau van een externe leverancier (optioneel) bevestigen

Als het toestel is besteld met de mogelijkheid om een stenen plateau van een andere leverancier dan Barbas te bevestigen, voer dan de procedure uit om het stenen plateau op het toestel te bevestigen.

1. Draai met een 3 mm inbussleutel de 2 schroeven los waarmee het koppelstuk van het stenen plateau is bevestigd.

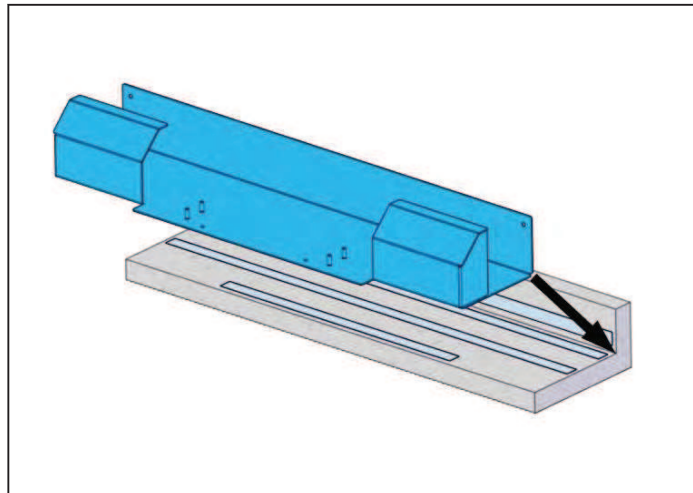


2. Verwijder het koppelstuk.

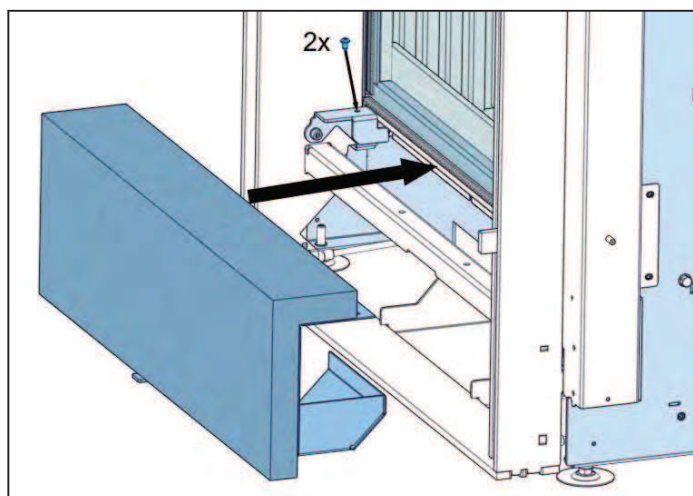
3. Plak dubbelzijdige kleefband op de 2 binnenoppervlakken van het stenen plateau.



**Belangrijk:** Om ervoor te zorgen dat de kleefband stevig hecht, reinigt u de oppervlakken van het stenen plateau en het koppelstuk. Raadpleeg de leverancier van het stenen plateau voor instructies voor het reinigen van het stenen plateau.



4. Duw het koppelstuk van het stenen plateau in de hoek van het stenen plateau en druk stevig tegen elkaar. Zorg dat de zijde van het stenen plateau correspondeert met de zijde van het koppelstuk.



5. Plaats het koppelstuk met het stenen plateau op het toestel en draai de 2 schroeven vast met een 3 mm inbusleutel.

### 5.3.9

#### Laatste controle van het toestel



**Voorzichtig:**

Wacht met gebruik van het toestel tot 4 weken na de installatie. Zo kan het voor de schouw gebruikte cement uitharden en wordt schade aan het stucwerk voorkomen.

1. Controleer of de deur soepel opent en sluit.
2. Controleer of het haardscherm gemakkelijk opent en sluit.
3. Indien van toepassing: Controleer of de bedieningshendel soepel en zonder al te veel geluid naar links en naar rechts beweegt.
4. Controleer of alle gietijzeren platen en remplaten correct zijn geplaatst.
5. Indien van toepassing: Start de convectieventilator en controleer of de ventilator geen abnormaal (schurend) geluid maakt. Zacht zoemen is geen abnormaal geluid.

Neem als bij de laatste controle een defect wordt gevonden contact op met de dealer.

## 6 Onderhoud



### Waarschuwing:

Zorg voordat u de in deze paragraaf beschreven procedures gaat uitvoeren dat het toestel volledig is afgekoeld.

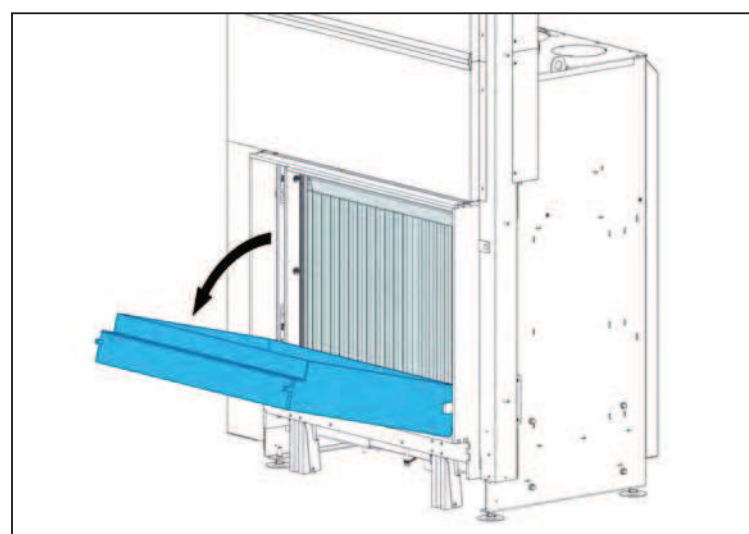
Voer alle in deze paragraaf opgenomen procedures minimaal jaarlijks uit.

### 6.1 Toestel

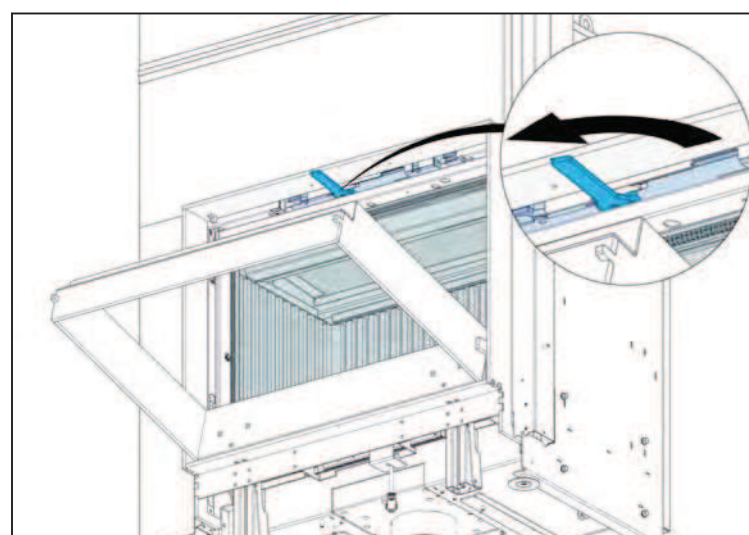
1. Verwijder de as van de bodem van de verbrandingskamer.
2. Inspecteer de deurafdichtingen. Vervang beschadigde afdichtingen.
3. Verwijder het rooster en leeg de asopvangbak.
4. Inspecteer de twee remplaten op beschadigingen. Vervang indien beschadigd. Zie [6.6](#) voor toegang tot de remplaten.
5. Reinig de ruit aan beide zijden met glasreinigingspray of keramische kookplaatreiniger.
6. Reinig de binnenzijde van het toestel met een zachte borstel.
7. Reinig de metalen onderdelen aan de buitenzijde van het toestel met een droge, pluisvrije doek. Gebruik voor het repareren van lakschade hittebestendige verf uit een spuitbus van Barbas.

### 6.2 Toegang tot de binnenzijde van de deur

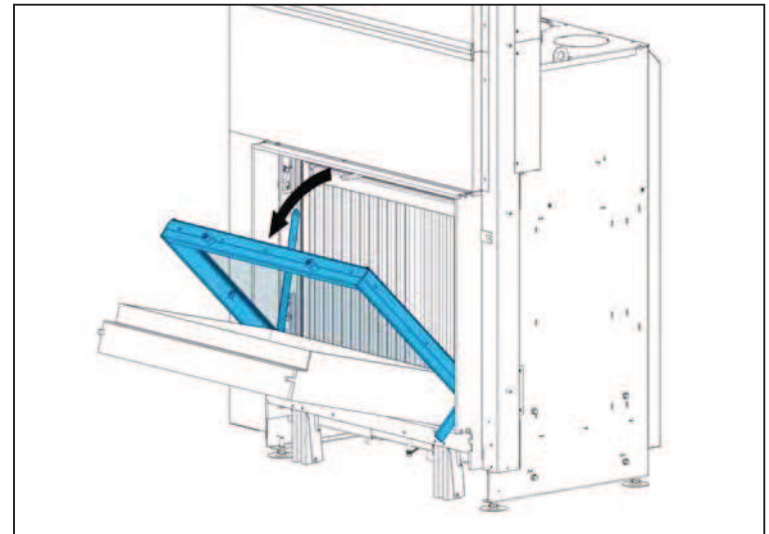
1. Controleer of de deur is gesloten.
2. Draai het kader naar voren.



3. Draai de deurvergrendeling 90 graden rechtsom.



4. Draai de deur naar voren.
5. De binnenzijde van de deur en de ruit is nu toegankelijk voor inspectie en reiniging.
6. Voer de stappen 2 tot 4 in omgekeerde volgorde uit om de deur en het kader te sluiten. Zorg dat de deurvergrendeling is vergrendeld.



### 6.3 Verbrandingsluchttoevoer

1. Controleer of de inlaat van de pijp van de externe verbrandingsluchttoevoer niet door bladeren of andere rommel is geblokkeerd.
2. Reinig de inlaat van de pijp van de externe verbrandingsluchttoevoer.

### 6.4 Convectieluchtsysteem



**Opmerking:**

Voer de in deze paragraaf beschreven procedure uitsluitend uit als een convectieluchtsysteem is geïnstalleerd.

1. Reinig de 2 inlaatopeningen voor de convectielucht.
2. Reinig de 2 uitlaatopeningen voor de convectielucht.

### 6.5 Schoorsteen



**Opmerking:**

U wordt geadviseerd contact op te nemen met een erkend schoorsteenveegbedrijf voor inspectie en reiniging van de schoorsteen.

1. De schoorsteen vegen en inspecteren
2. Controleer of de schoorsteen niet is verstopt, bijvoorbeeld door vogelnesten.
3. Controleer of de schoorsteen in goede staat is. Controleer op scheuren, losse onderdelen en lekkage van rookgas. Gebruik van een inspectiecamera wordt aanbevolen.

Verwijder voorafgaande aan het vegen van de schoorsteen het hitteschild en de bovenste en onderste remplaten. Zie [6.6](#).

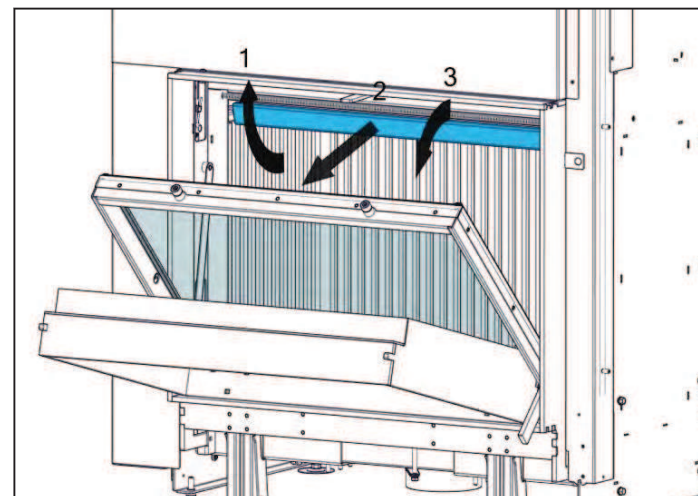
Plaats nadat de schoorsteen is geveegd en voordat het toestel wordt aangestoken het hitteschild en de bovenste en onderste remplaten terug. Zie [6.7](#).

### 6.6 De remplaten verwijderen

Voer ter voorbereiding op het vegen van de schoorsteen alle in deze paragraaf beschreven procedures uit.

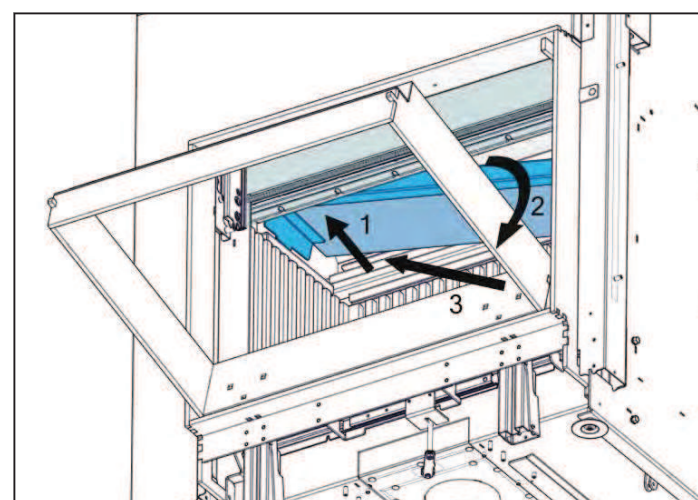
## 6.6.1 Het hitteschild verwijderen

1. Duw de voorzijde van het hitteschild omhoog (1), trek het naar voren (2) en beweeg het omlaag naar een verticale stand (3).
2. Het hitteschild van het toestel verwijderen.



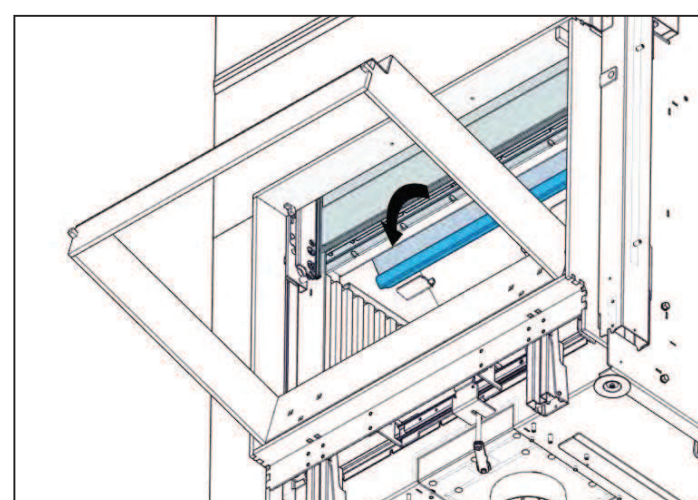
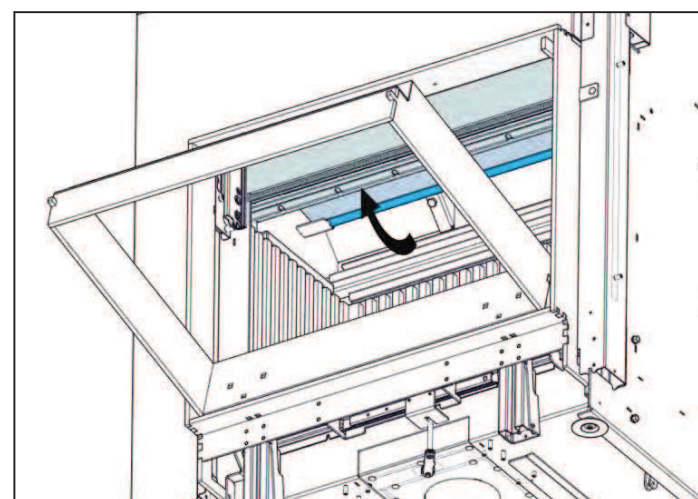
## 6.6.2 De onderste remplaat verwijderen

1. Duw de linkerzijde van de onderste remplaat (1) omhoog.
2. Draai de onderste remplaat een beetje naar voren.
3. Breng de rechterzijde van de onderste remplaat omlaag (3) en verwijder de plaat uit het toestel.

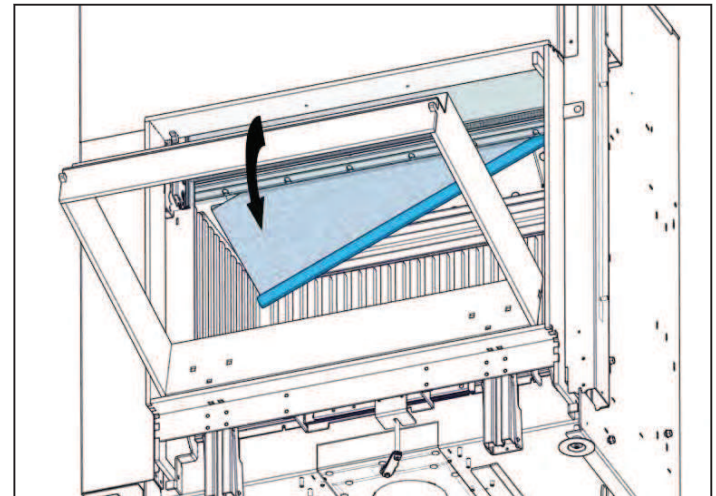


## 6.6.3 De bovenste remplaat verwijderen

1. Pak met 2 handen de bovenste remplaat aan de achterzijde vast.
2. Draai de voorzijde van de bovenste remplaat tot de plaat in verticale positie staat.
3. Breng de remplaat omhoog en over de steunen.



4. Breng de rechterzijde van de bovenste remplaat omlaag en verwijder de plaat uit het toestel.



## 6.7 De remplaten plaatsen

Voer alle in paragraaf 6.6 beschreven procedures in omgekeerde volgorde uit.

1. Plaats de bovenste remplaat. Zorg dat de stalen rand na het plaatsen naar achteren is gericht.
2. Plaats de onderste remplaat.
3. Plaats het hitteschild en bevestig de stelschroef aan het hitteschild en zet het schild met de moer vast.

## 6.8 Opti-Air-systeem

Het wordt aanbevolen om de 9 V-reservebatterij elk jaar te vervangen.

1. Verwijder het ventilatielucht-inlaatrooster.
2. Pak de batterijhouder en open het deksel.
3. Vervang de 9V-batterij en sluit het deksel.
4. Plaats de batterijhouder en het ventilatielucht-inlaatrooster terug.



## 7 Technische gegevens

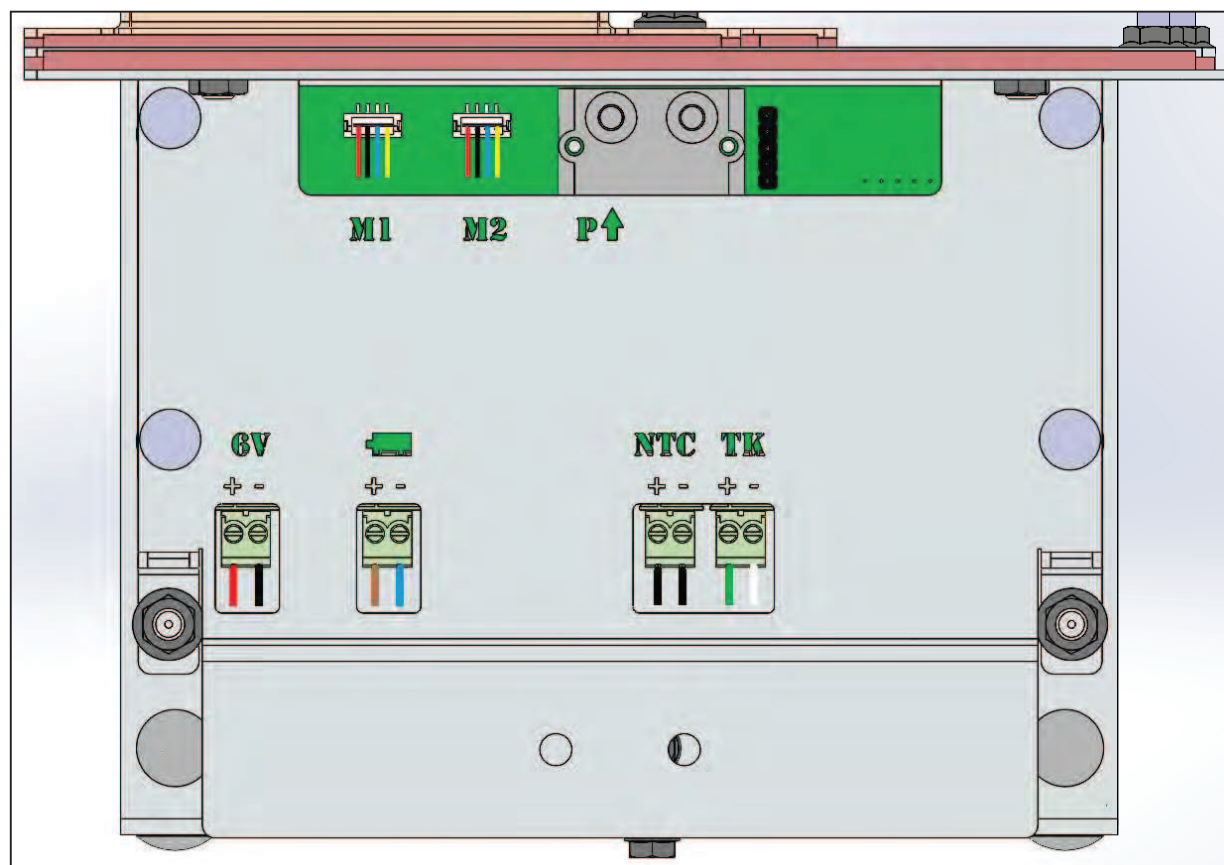
### 7.1 Technische gegevens

Tabel 8: Technische gegevens Evolux 70-55

Naam	Barbas	Barbas
Model	Evolux 70-55	Evolux 70-55 Opti-Air
Getest conform	EN 13229:2001-A2:2004 EN 16510-1 bijlagen D, E, F	EN 13229:2001-A2:2004 EN 16510-1 bijlagen D, E, F
Energie-efficiëntie-index	101,6	108,3
Energie-efficiëntieklasse	A	A+
Brandstof	Houtstammen, houtbriketten	Houtstammen, houtbriketten
Nominale stookbelasting	3,6 kg	3,6 kg
Nominale warmteafgifte (netto)	15,5 kW	15,6 kW
Minimale warmteafgifte (netto)	11 kW	11 kW
Nuttig rendement bij nominale warmteafgifte	76,4 %	79,0 %
Nuttig rendement bij minimum-warmteafgifte (indicatief)	81 %	84 %
Indirecte verwarmingsfunctie	Nee	Nee
Lekvolume bij 10 Pa	2,2 m <sup>3</sup> /uur (bij 273 K, 1013 hPa)	2,1 m <sup>3</sup> /uur (bij 273 K, 1013 hPa)
<b>Emissies (bij 13% O<sub>2</sub>, 273 K, 1013 hPa)</b>		
• koolstofmonoxide (CO)	0,09 vol% (1104 mg/Nm <sup>3</sup> )	0,08 vol% (1104 mg/Nm <sup>3</sup> )
• deeltjes (PM)	12 mg/Nm <sup>3</sup>	17 mg/Nm <sup>3</sup>
• organische gasvormige verbindingen (OGC)	49 mg/Nm <sup>3</sup>	38 mg/Nm <sup>3</sup>
• stikstofoxiden (NO <sub>x</sub> )	101 mg/Nm <sup>3</sup>	104 mg/Nm <sup>3</sup>
Rookgas-massadebiet	14,6 g/s	15,3 g/s
Rookgastemperatuur	307 °C	299 °C
Schoorsteentrek	12 Pa (0,12 mbar)	12 Pa (0,12 mbar)
Rookgasaansluiting	Ø 257 mm, geschikt voor een pijp met een buitendiameter van 250 mm	Ø 257 mm, geschikt voor een pijp met een buitendiameter van 250 mm
<b>Gewicht</b>		
• Standaardtoestel	• 320 kg	• niet van toepassing
• Toestel met in hoogte verstelbare kaders en convectieventilator	• 360 kg	• 361 kg

<b>Minimumisolatiedikte bij brandbare wanden</b> Zie hoofdstuk <a href="#">5.3.7</a> voor gedetailleerde instructies <ul style="list-style-type: none"> <li>• zijwand</li> <li>• achterwand</li> <li>• vloer</li> <li>• plafond</li> </ul>	<ul style="list-style-type: none"> <li>• 100 mm</li> <li>• 100 mm</li> <li>• 100 mm</li> <li>• 40 mm</li> </ul>	<ul style="list-style-type: none"> <li>• 100 mm</li> <li>• 100 mm</li> <li>• 100 mm</li> <li>• 40 mm</li> </ul>
<b>Gebruikte materialen</b>		
<ul style="list-style-type: none"> <li>• Zijpanelen van de verbrandingskamer</li> </ul>	Gietijzer	Gietijzer
<ul style="list-style-type: none"> <li>• Isolatie van de verbrandingskamer</li> </ul>	Vermiculiet 750 kg/m <sup>3</sup>	Vermiculiet 750 kg/m <sup>3</sup>
<ul style="list-style-type: none"> <li>• Bodem en rooster van de verbrandingskamer</li> </ul>	Staal	Staal
<ul style="list-style-type: none"> <li>• Onderste remplaat</li> </ul>	Hittebestendig keramiek 2000 kg/m <sup>3</sup>	Hittebestendig keramiek 2000 kg/m <sup>3</sup>
<ul style="list-style-type: none"> <li>• Bovenste remplaat</li> </ul>	Vermiculiet 750 kg/m <sup>3</sup>	Vermiculiet 750 kg/m <sup>3</sup>
Verbrandingsluchttoevoer	Pijpaansluiting met een diameter van 125 mm op het toestel of 3 gaten met een diameter van 125 mm op de optionele convectieventilator / verbrandingslucht-inlaatbox	Pijpaansluiting met een diameter van 125 mm op het toestel of 3 gaten met een diameter van 125 mm op de optionele convectieventilator / verbrandingslucht-inlaatbox
Beschikbare opties	<ul style="list-style-type: none"> <li>• Convectieventilator / verbrandingslucht-inlaatbox</li> <li>• Verbrandingslucht-inlaatbox</li> <li>• Set van 2 in hoogte verstelbare kaders</li> <li>• Haardscherm</li> </ul>	<ul style="list-style-type: none"> <li>• Convectieventilator / verbrandingslucht-inlaatbox</li> <li>• Verbrandingslucht-inlaatbox</li> <li>• Set van 2 in hoogte verstelbare kaders</li> <li>• Haardscherm</li> <li>• Opti-Air-verbrandingsregeling</li> </ul>
Elektrisch energieverbruik: <ul style="list-style-type: none"> <li>• Convectieventilator</li> <li>• Opti-Air-verbrandingsregeling</li> </ul>	<ul style="list-style-type: none"> <li>• 69 W; 230 VAC</li> <li>• niet van toepassing</li> </ul>	<ul style="list-style-type: none"> <li>• 69 W; 230 VAC</li> <li>• adapter 230 VAC/6 VDC</li> </ul>
De specifieke voorzorgsmaatregelen die moeten worden getroffen bij het assembleren, installeren of onderhouden van de lokale ruimteverwarming staan in de aangehechte documenten vermeld:	<ul style="list-style-type: none"> <li>• Installatie- en onderhoudshandleiding</li> <li>• Gebruikershandleiding</li> </ul>	<ul style="list-style-type: none"> <li>• Installatie- en onderhoudshandleiding</li> <li>• Gebruikershandleiding</li> </ul>

## 7.2 Aansluitingen op Opti-Air-systeem

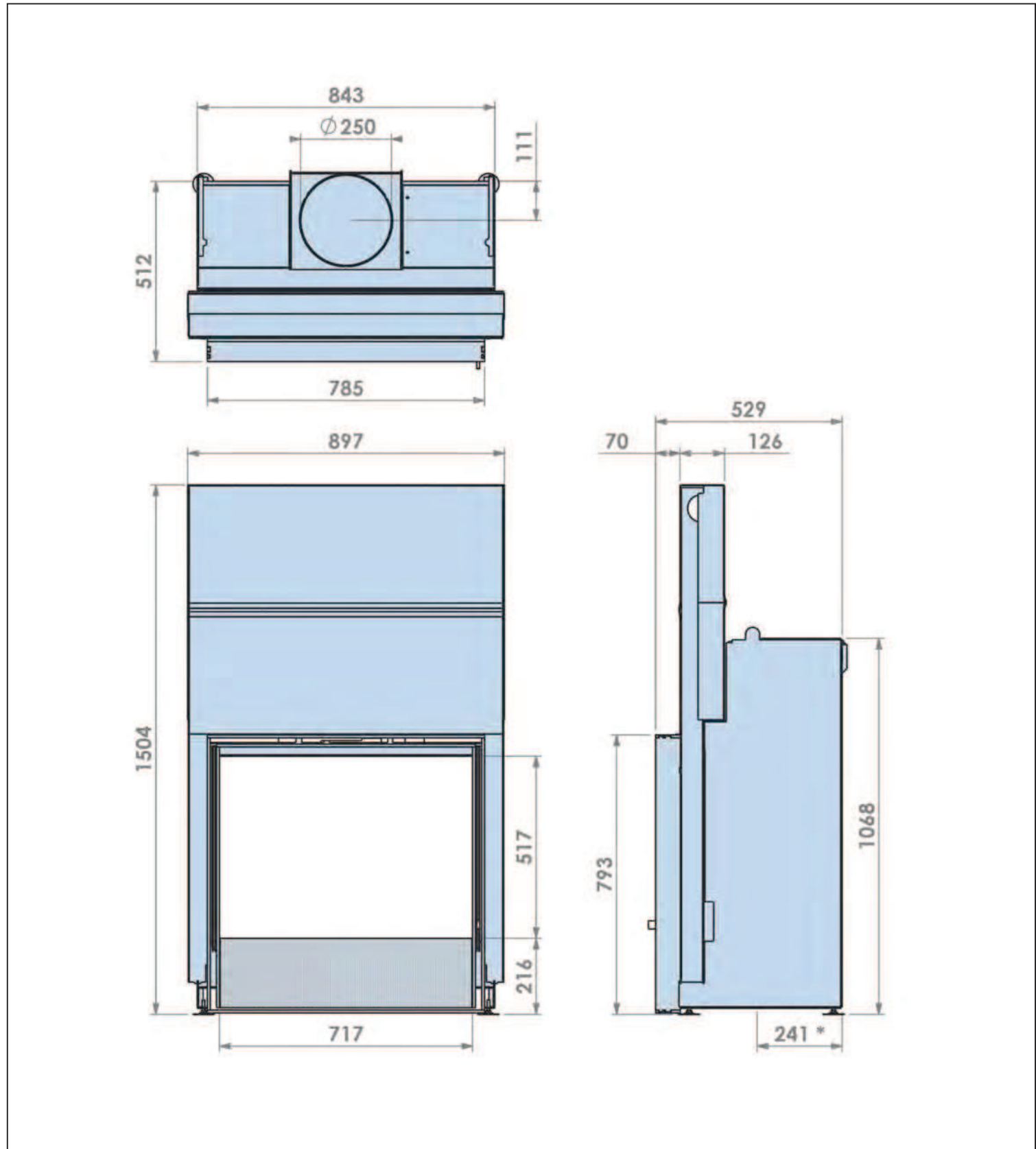


Tabel 9: Aansluitingen op het Opti-Air-systeem

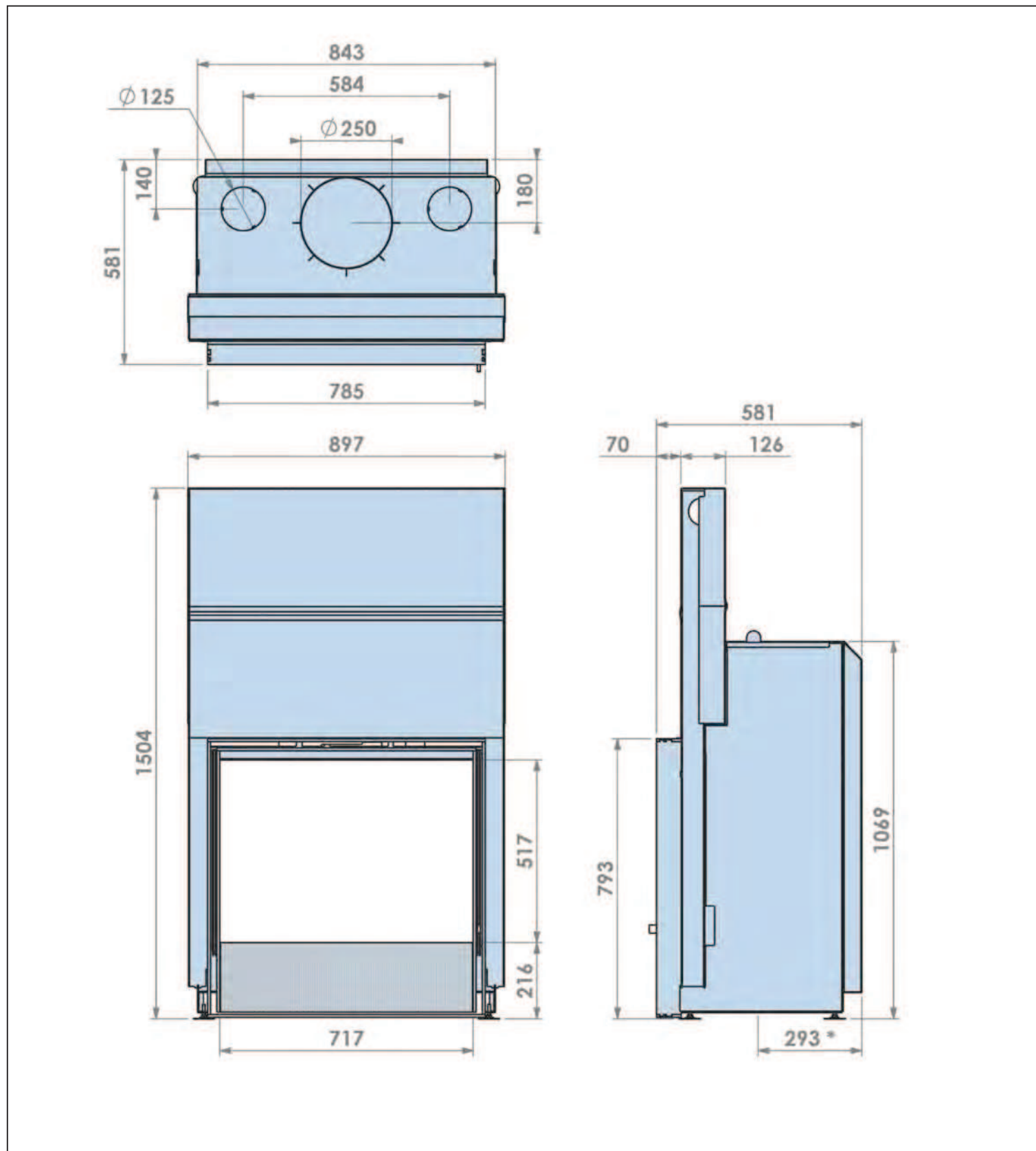
	Onderdeel	Beschrijving
M1	Motor 1	Motor 1 drijft de regelklep van de primaire luchtinlaat aan
M2	Motor 2	Motor 2 drijft de regelklep van de secundaire lucht- en air-wash-inlaat aan
P	Drukmeting	Aansluiting voor de drukleiding op de schoorsteen om de schoorsteentrek te meten.
6 V	Stroomaansluiting	Gebruik deze aansluiting voor de 6 VDC voedingsadapter. + = rode draad - = zwarte draad
Batterij-symbool	9V-reservebatterij	De 9V-reservebatterij zorgt ervoor dat de luchtkleppen naar een veilige positie gaan als er een stroomonderbreking is. = bruine draad - = blauwe draad
NTC	Kamertemperatuurmeting	Meet de kamertemperatuur met een NTC-element (weerstandsmeting) + en - is zwarte draad
TK	Thermokoppelaansluiting	Meet de gastemperatuur van de rookgassen in het toestel + = groene draad - = witte draad

# 8 Afmetingen

## 8.1 Evolux 70-55 met 3-zijdig kader

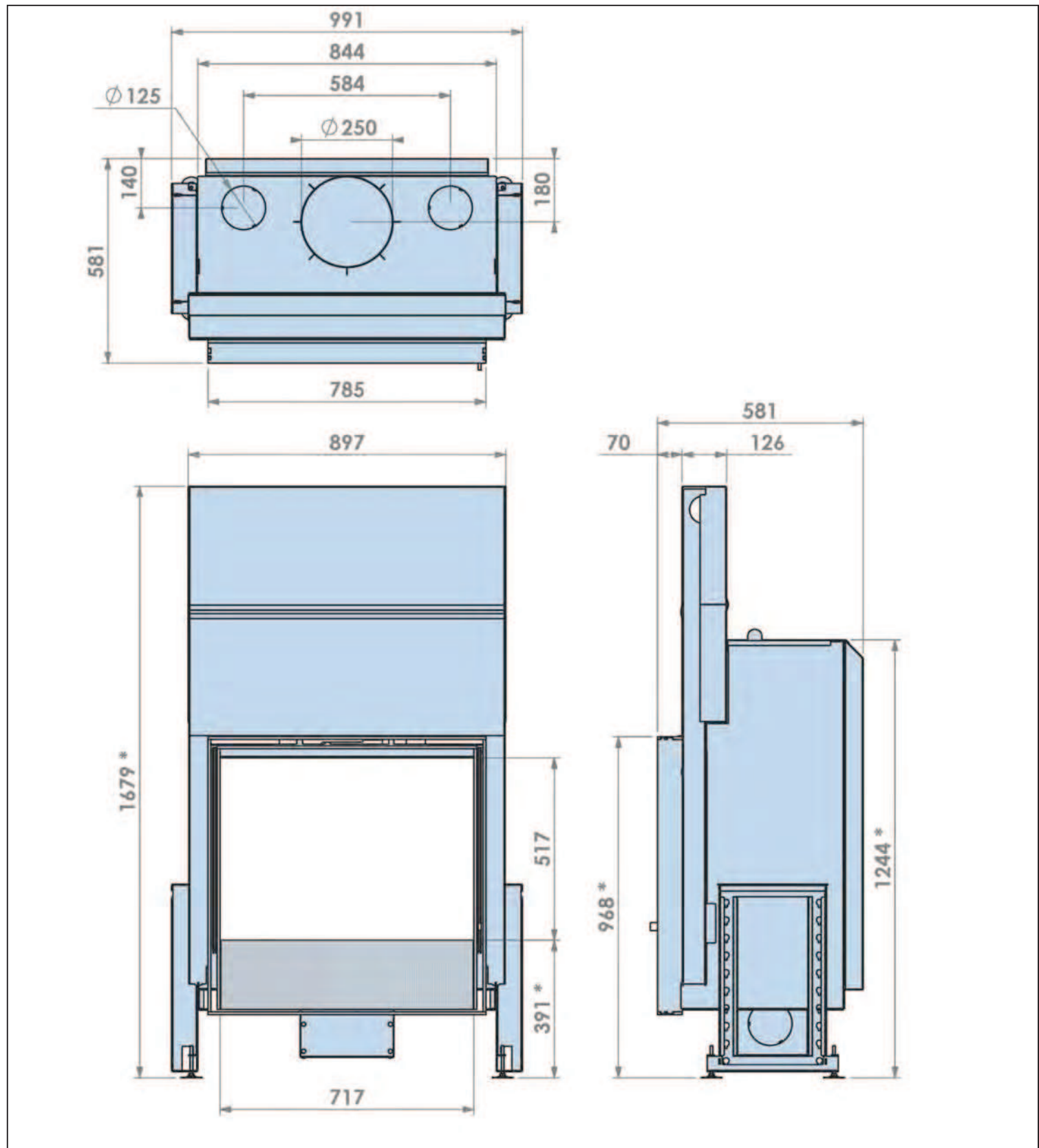


## 8.2 Evolux 70-55 met 3-zijdig kader en convectiemantel



### 8.3 Evolux 70-55 met 3-zijdig kader en luchtbox

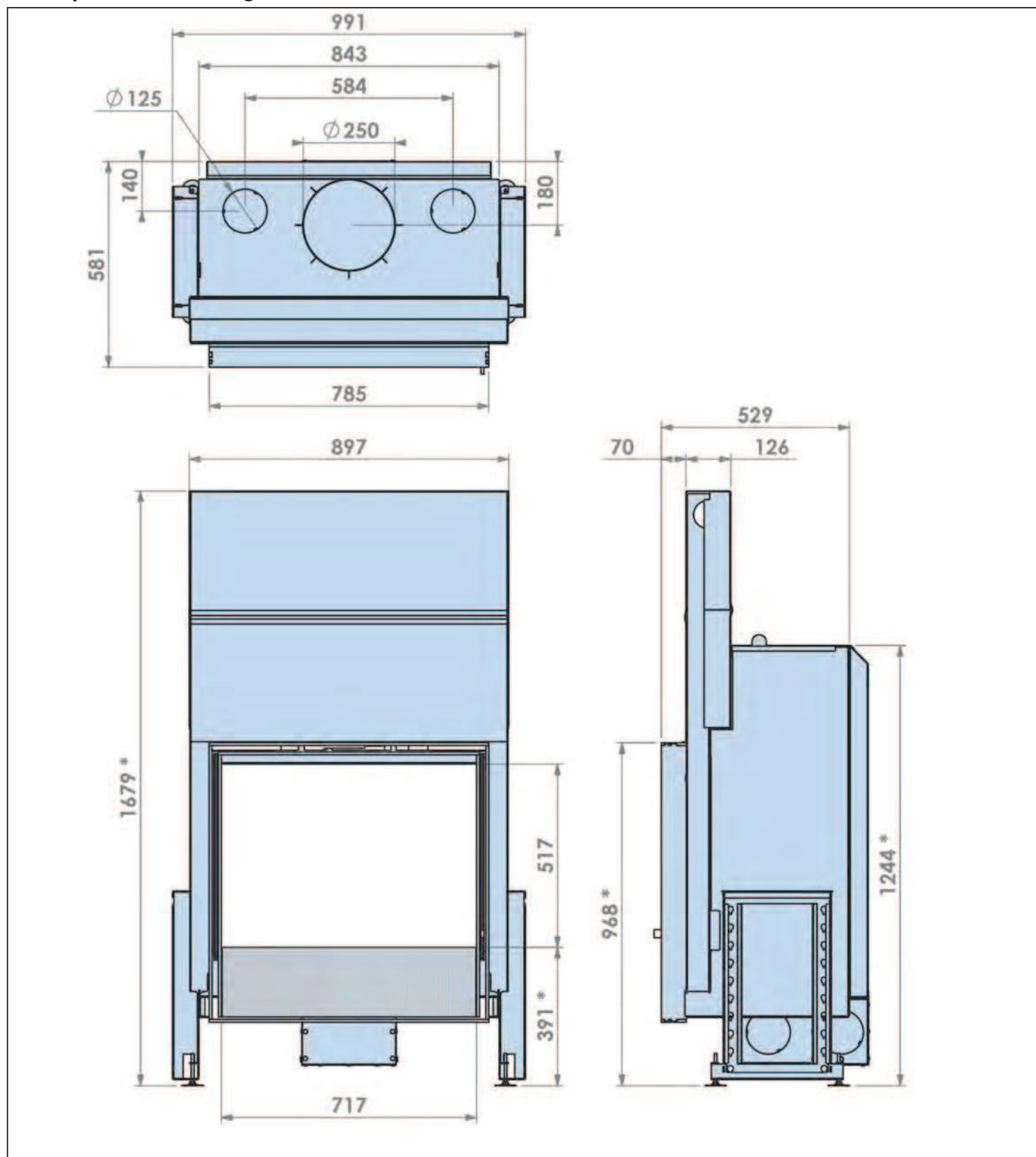
Met optioneel in hoogte verstelbaar kader



3 verbrandingsluchtinlaatopeningen (Ø 125 mm) aan de linker-, rechter- en onderzijde van de luchtbox.

## 8.4 Evolux 70-55 met 3-zijdig kader met Opti-Air en convectieventilator

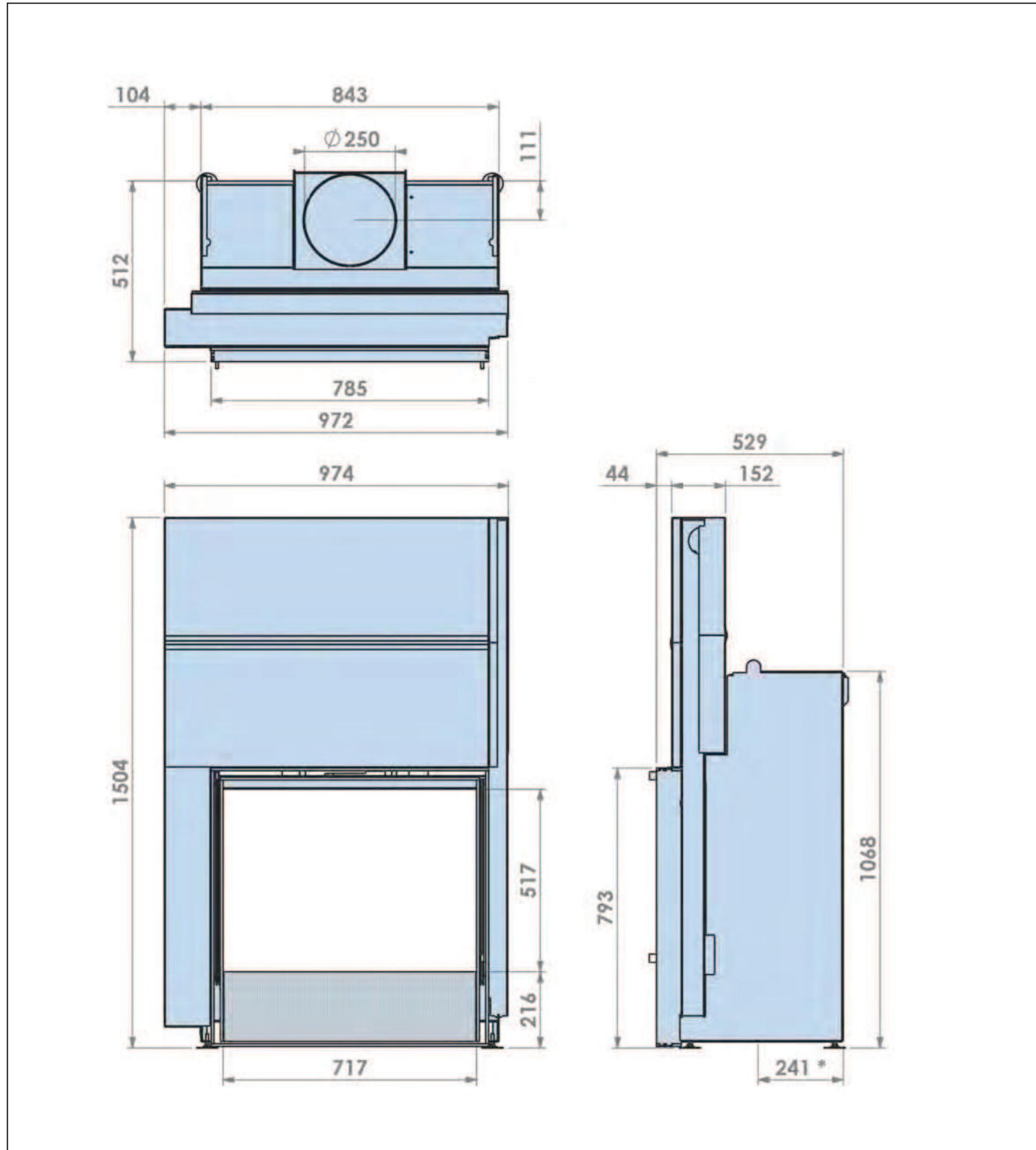
Met optioneel in hoogte verstelbaar kader



3 verbrandingsluchtinlaatopeningen ( $\varnothing 125$  mm) aan de linker-, rechter- en onderzijde van de luchtbox.

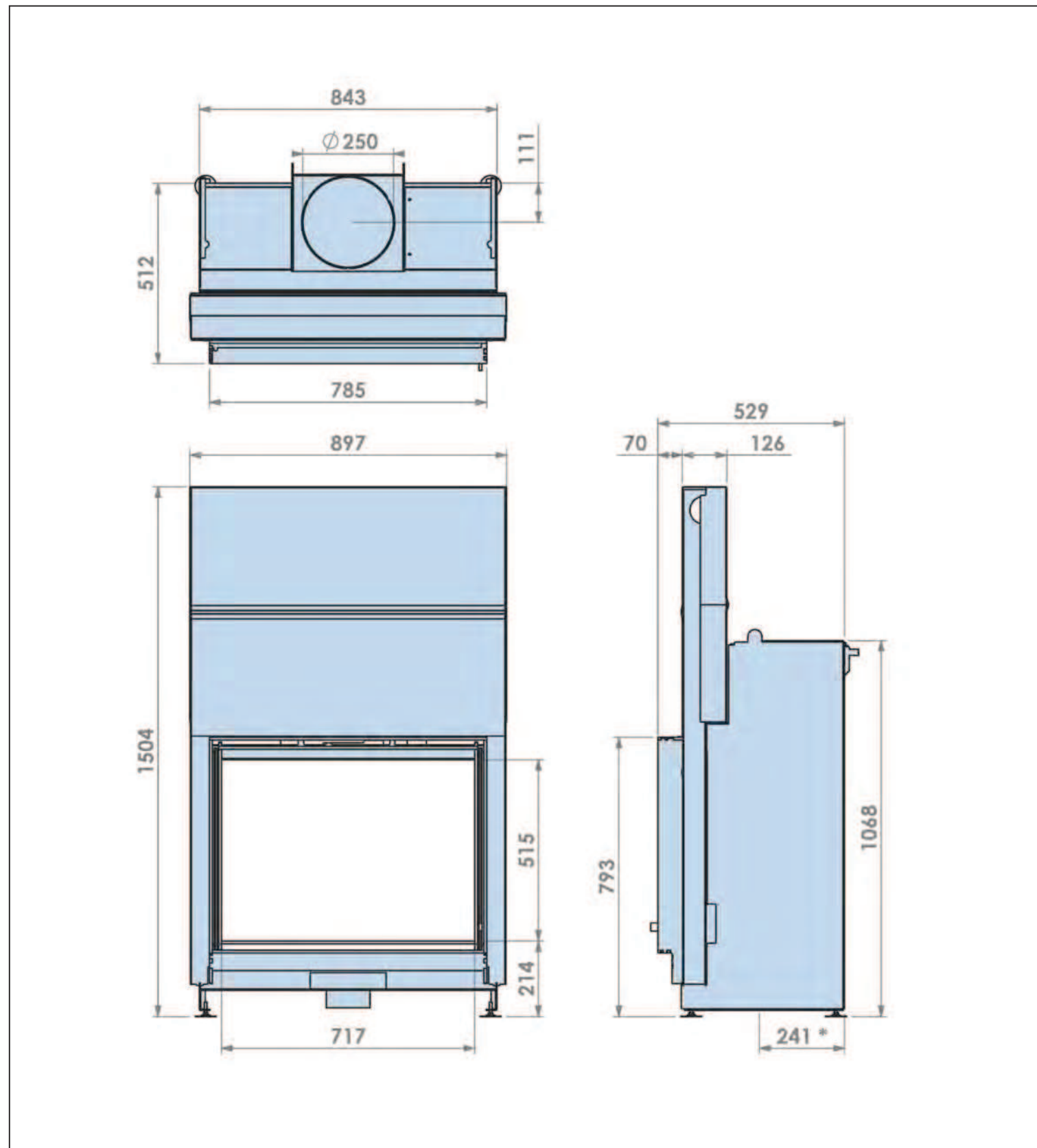
2 convectieluchtinlaatopeningen ( $\varnothing 125$  mm) aan de linker- en rechterzijde van de convectieventilator/verbrandingsluchtbox.

8.5 Evolux 70-55 met 3-zijdig kader en haardscherm

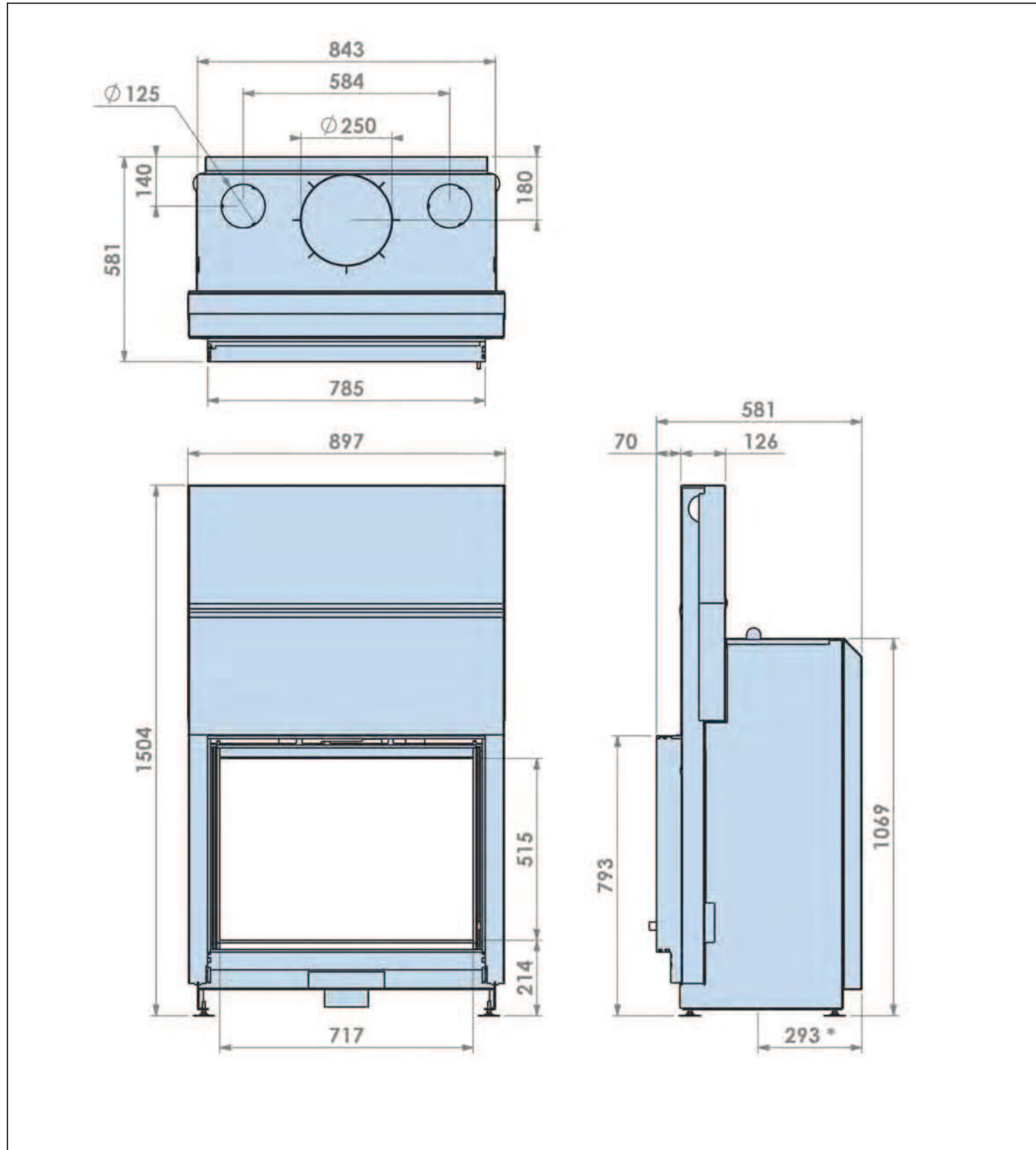




## 8.6 Evolux 70-55 met 4-zijdig kader

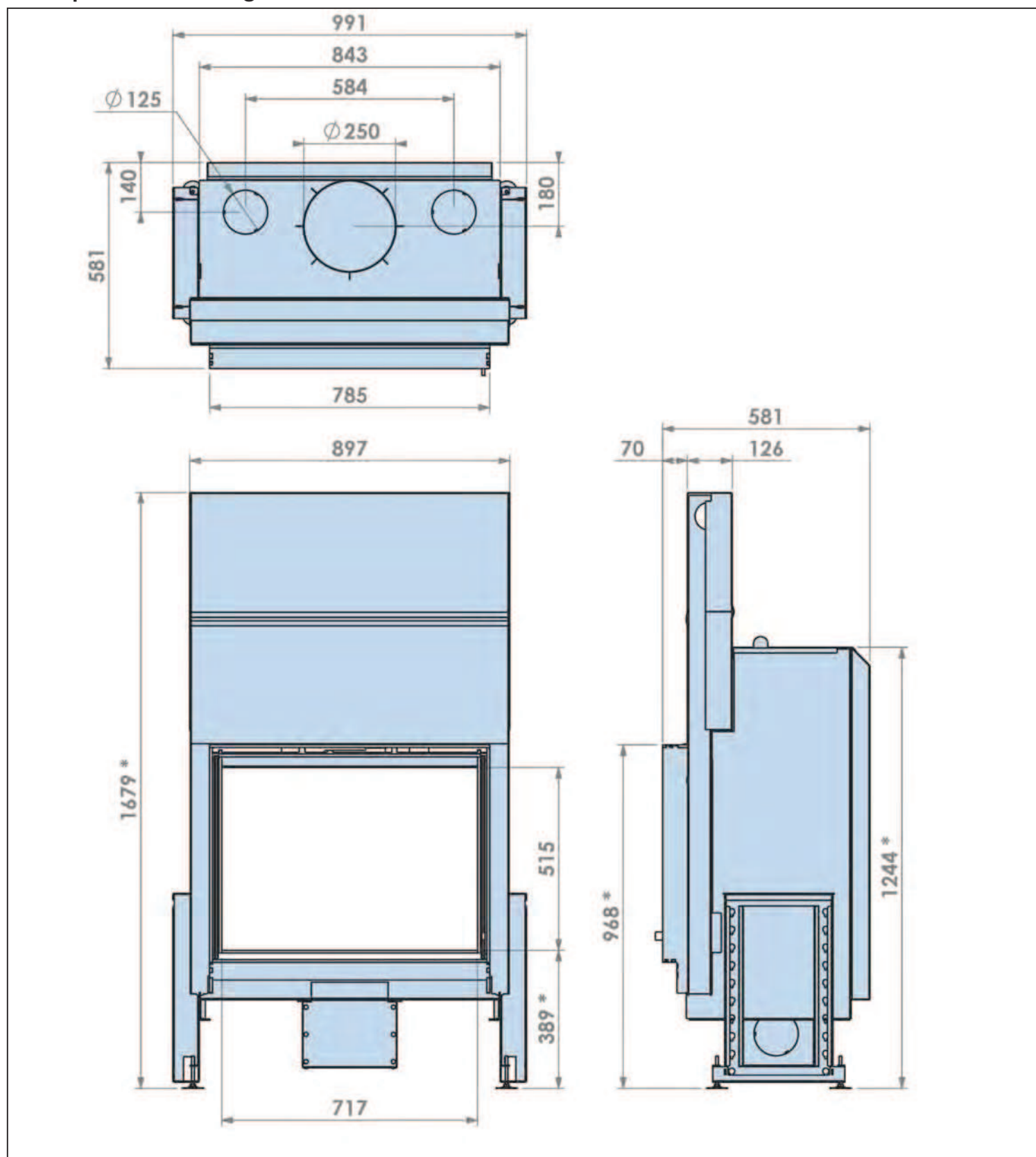


8.7 Evolux 70-55 met 4-zijdig kader en convectiemantel



## 8.8 Evolux 70-55 met 4-zijdig kader en luchtbox

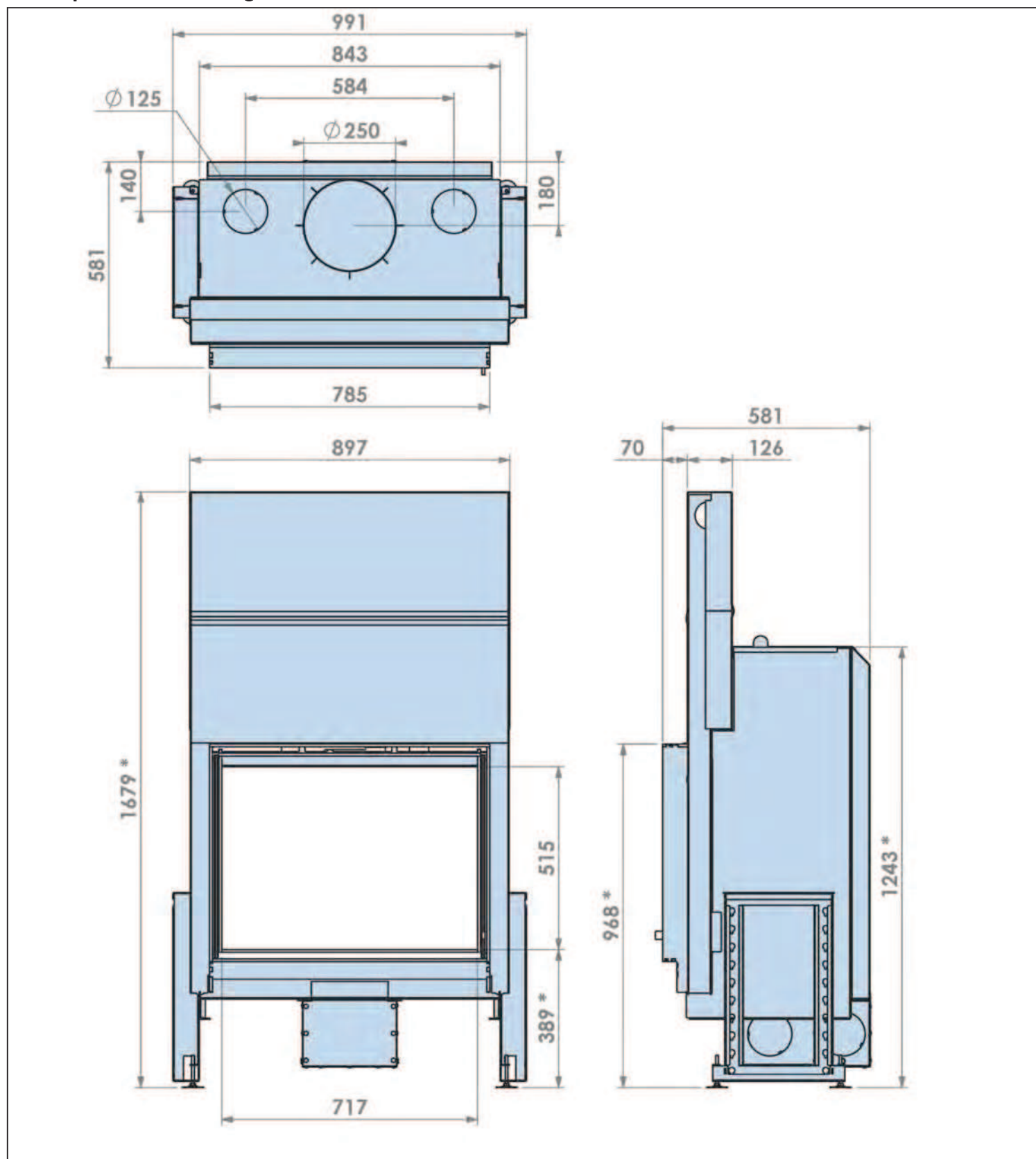
Met optioneel in hoogte verstelbaar kader



3 verbrandingsluchtinlaatopeningen ( $\varnothing$  125 mm) aan de linker-, rechter- en onderzijde van de luchtbox.

## 8.9 Evolux 70-55 met 4-zijdig kader met Opti-Air en convectieventilator

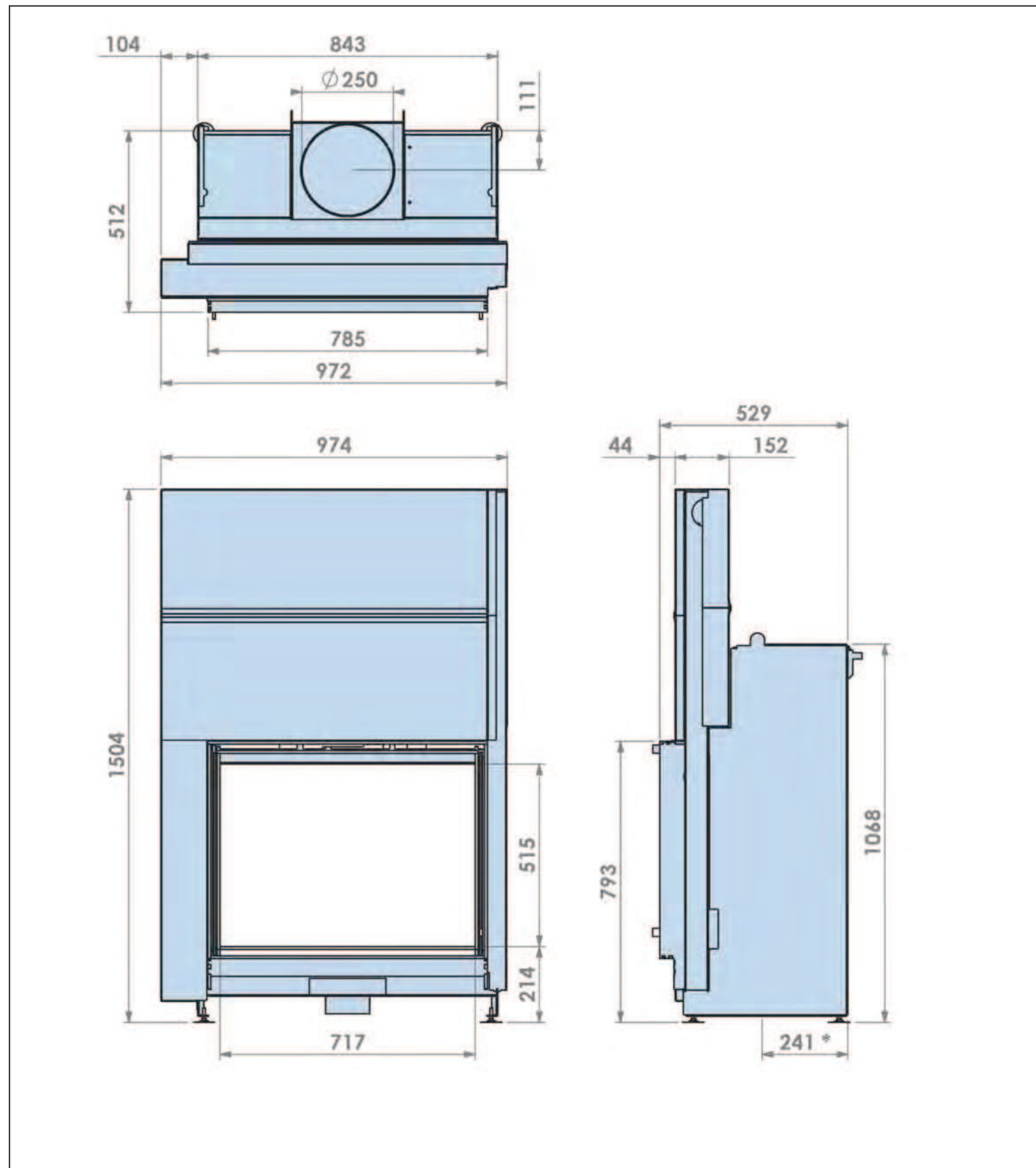
Met optioneel in hoogte verstelbaar kader



3 verbrandingsluchtinlaatopeningen ( $\varnothing 125$  mm) aan de linker-, rechter- en onderzijde van de luchtbox.

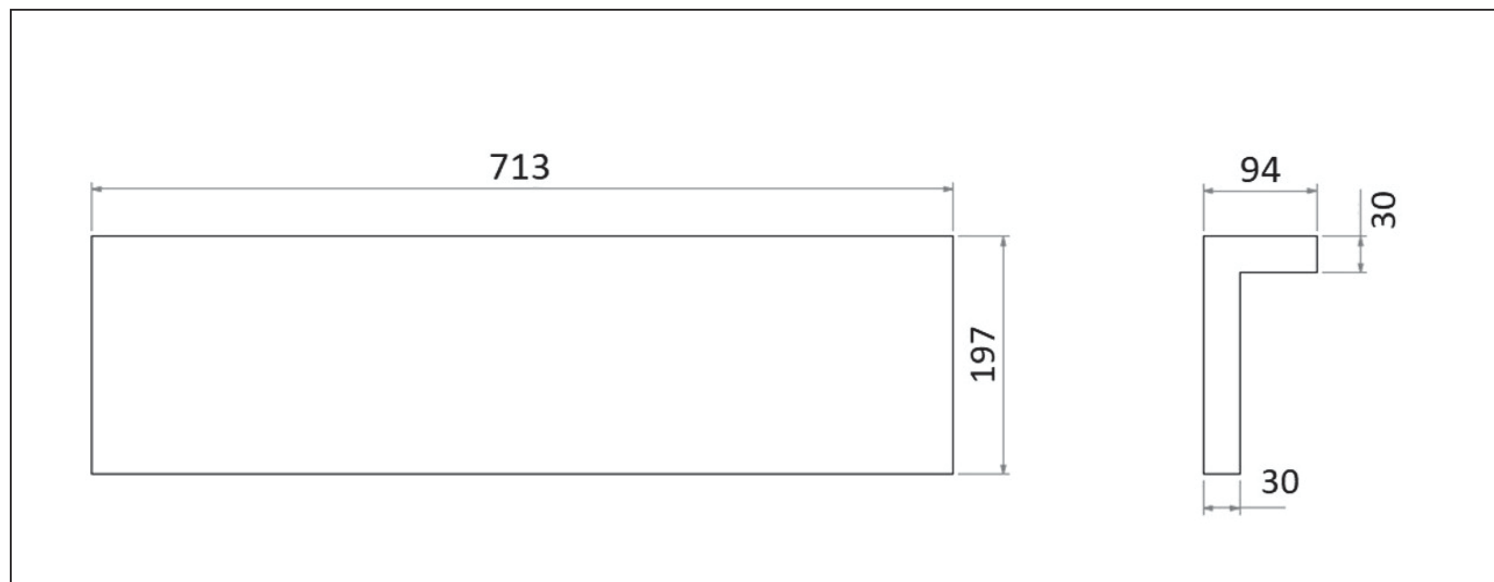
2 convectieluchtinlaatopeningen ( $\varnothing 125$  mm) aan de linker- en rechterzijde van de convectieventilator/verbrandingsluchtbox.

## 8.10 Evolux 70-55 met 4-zijdig kader en haardscherm



## 8.11 Afmetingen decoratieve stenen plateau

Zorg dat de afmetingen van het door een externe leverancier geleverde decoratieve stenen plateau overeenkomen met de afmetingen op de onderstaande afbeelding.



---

## 9 Garantievoorwaarden

---

### Garantievoorwaarden van Barbas Bellfires

Barbas Bellfires B.V. garandeert de kwaliteit van het geleverde Barbas-toestel en van de gebruikte materialen. Alle Barbas-toestellen worden volgens de hoogste kwaliteitsnormen ontwikkeld en gefabriceerd. Mocht ondanks dit alles iets mis blijken te zijn met het door u aangeschafte Barbas-toestel, dan biedt Barbas Bellfires B.V. de volgende fabrieksgarantie.

#### Artikel 1: Garantie

1. Indien Barbas Bellfires B.V. vaststelt dat het door u aangeschafte Barbas-toestel defect is als gevolg van een fout in de constructie of het materiaal, dan garandeert Barbas Bellfires B.V. reparatie of vervanging van het toestel zonder enige kosten voor arbeid of reserveonderdelen in rekening te brengen.
2. Reparatie of vervanging van het Barbas-toestel zal door Barbas Bellfires B.V. of door een door Barbas Bellfires B.V. aangewezen Barbas-dealer worden uitgevoerd.
3. Deze garantie vormt een aanvulling op de bestaande wettelijke nationale garantie van Barbas-dealers en Barbas Bellfires B.V. in het land van aankoop en is niet bedoeld als een beperking van uw rechten en claims op basis van de toepasselijke wettelijke bepalingen.

#### Artikel 2: Garantievoorwaarden

1. Neem voor het indienen van een garantieclaim contact op met de Barbas-dealer.
2. Klachten dienen zo snel mogelijk na het ontdekken van het defect te worden gemeld.
3. Klachten worden uitsluitend geaccepteerd als zij samen met het serienummer van het op de voorzijde van de gebruiksinstructies vermelde Barbas-toestel bij de Barbas-dealer worden ingediend.
4. Daarnaast moet ook het originele ontvangstbewijs (factuur, ontvangstbewijs, aankoopbon) met hierop de datum van aankoop worden ingediend.
5. Reparaties en vervangingen tijdens de garantieperiode verschaffen geen recht op verlenging van de garantieperiode. Na reparatie of vervanging van garantieonderdelen geldt de aankoopdatum van het Barbas-toestel als ingangsdatum van de garantieperiode.
6. Indien een bepaald onderdeel onder de garantie valt en het originele onderdeel niet langer verkrijgbaar is, dient Barbas Bellfires B.V. te zorgen voor levering van een alternatief onderdeel van minimaal dezelfde kwaliteit.

#### Artikel 3: Uitsluitingen van de garantie

1. De garantie op het Barbas-toestel komt te vervallen indien:
  - a. het toestel niet volgens de geleverde installatie-instructies en de nationaal en/of lokaal geldige voorschriften is geïnstalleerd;
  - b. het toestel niet door een erkende Barbas-dealer is geïnstalleerd, aangesloten of gerepareerd;
  - c. het toestel niet volgens de gebruiksinstructies is gebruikt of onderhouden;
  - d. het toestel is aangepast, verwaarloosd of ruw behandeld;
  - e. het als gevolg van externe oorzaken (buiten het toestel zelf), bijvoorbeeld blikseminslag, waterschade of brand, beschadigd is geraakt;
2. Daarnaast komt de garantie te vervallen als de originele aankoopbon enige wijziging, schrapping of verwijdering toont of onleesbaar is.

#### Artikel 4: Garantiegebied

1. De garantie is uitsluitend geldig in de landen waar Barbas-toestellen via een officieel dealernetwerk worden verkocht.

#### Artikel 5: Garantieperiode

1. Deze garantie wordt uitsluitend gedurende de garantieperiode geboden.
2. Voor het hoofddeel van het Barbas-toestel geldt een garantieperiode van 10 jaar tegen constructie- en/of materiaalfouten, ingaande op het moment van aankoop.
3. Voor overige onderdelen van het Barbas-toestel geldt een gelijke garantie vanaf het moment van aankoop voor een periode van één jaar.
4. Voor door de gebruiker te onderhouden onderdelen, zoals de ruit, het glas (koord) en de binnenzijde van de verbrandingskamer, geldt een gelijke garantie tot na de eerste keer branden van het toestel.

#### Artikel 6: Aansprakelijkheid

1. Een door Barbas Bellfires B.V. onder deze garantie toegekende claim betekent niet automatisch dat Barbas Bellfires B.V. zich ook aansprakelijk stelt voor eventuele schade. De aansprakelijkheid van Barbas Bellfires B.V. zal nooit verder reiken dan de in deze garantievoorwaarden opgenomen bepalingen. Iedere vorm van aansprakelijkheid van Barbas Bellfires B.V. voor gevolgschade wordt uitdrukkelijk uitgesloten.
2. De bepalingen in deze voorwaarden zijn niet geldig indien en voor zover zij van verplichte bepalingen afwijken.
3. Alle door Barbas Bellfires B.V. gesloten overeenkomsten vallen onder de algemene verkoop- en leveringsvoorwaarden voor de technologische industrie van FME-CWM, tenzij specifiek schriftelijk anders vermeld en voor zover deze volgens de toepasselijke wet zijn toegestaan.

Barbas Bellfires B.V.

Hallenstraat 17, 5531 AB Bladel

Nederland

Tel: +31-497339200

E-mail: [info@Barbas.com](mailto:info@Barbas.com)

Bewaar de gebruikershandleiding zorgvuldig; deze vermeldt het serienummer van het toestel. Dit heeft u nodig als u een claim onder garantie wilt indienen.









# barbas .

Uw Barbas-dealer