



Hwam
3120



Hwam
3130

01.08.2022 / 97-9658

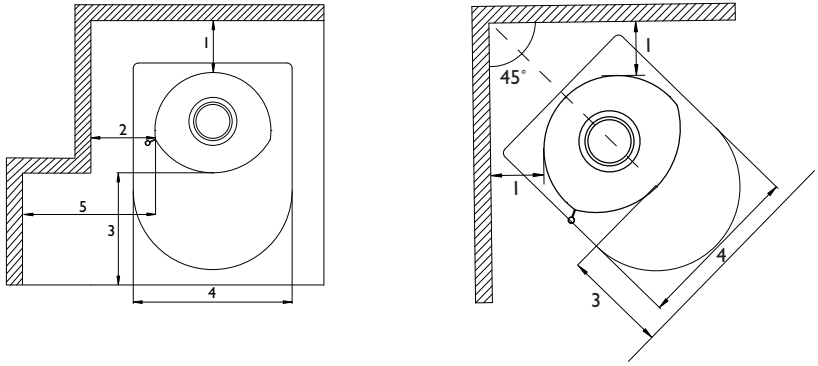
www.hwam.com



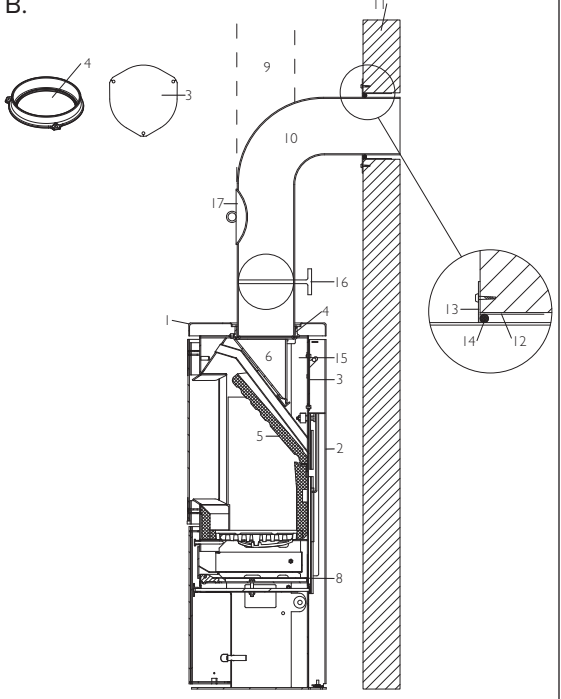
Inhoud

Tekeningen	3-6
HWAM® SmartControl™	7
Opstellings-, montage- en gebruikshandleiding	8
Handleiding stoken - hout	13
Algemeen	16
Onderhoud	17
Bedrijfstoringen	18
Prestatieverklaring	18
Productinformatie EcoDesign	19

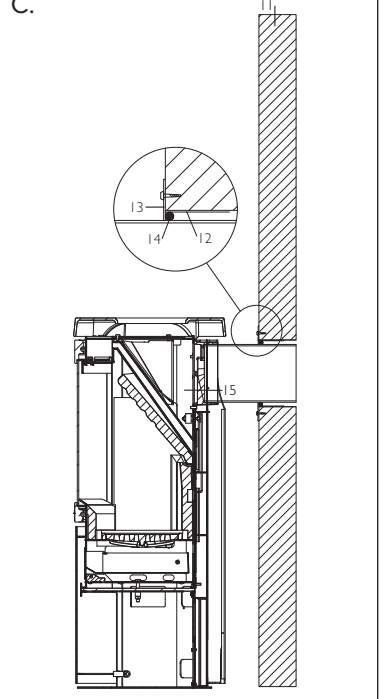
A.



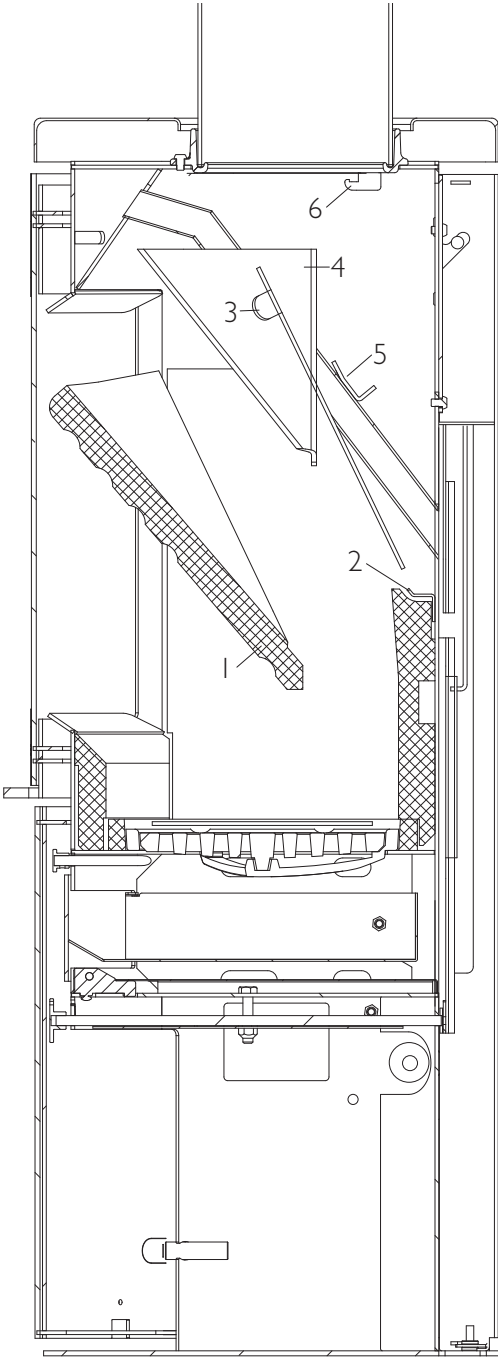
B.



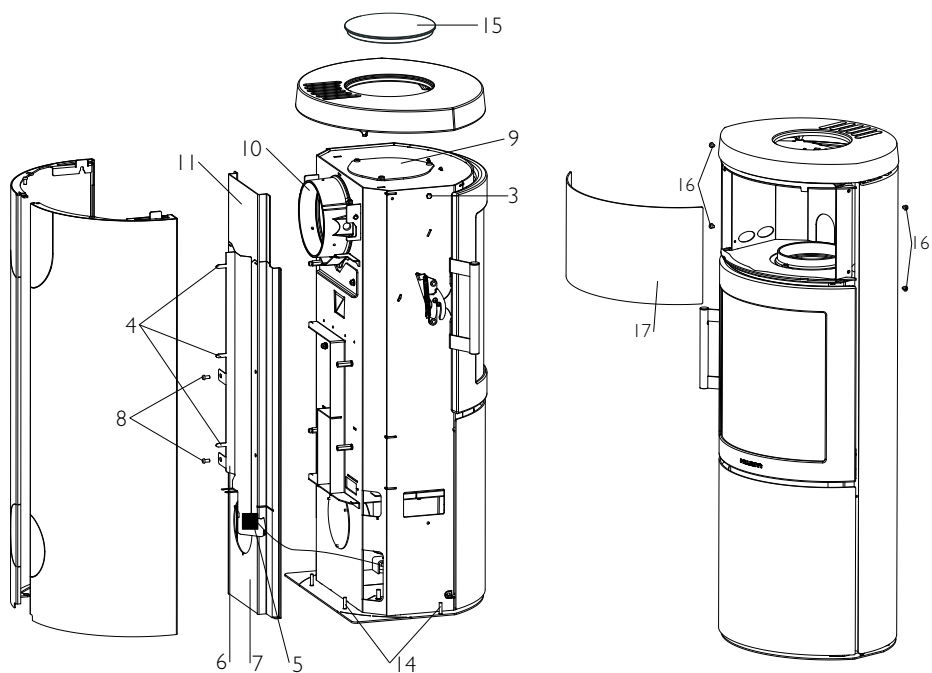
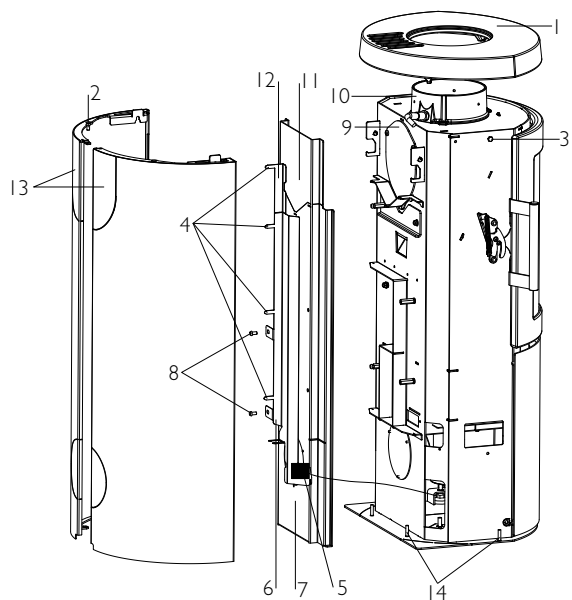
C.



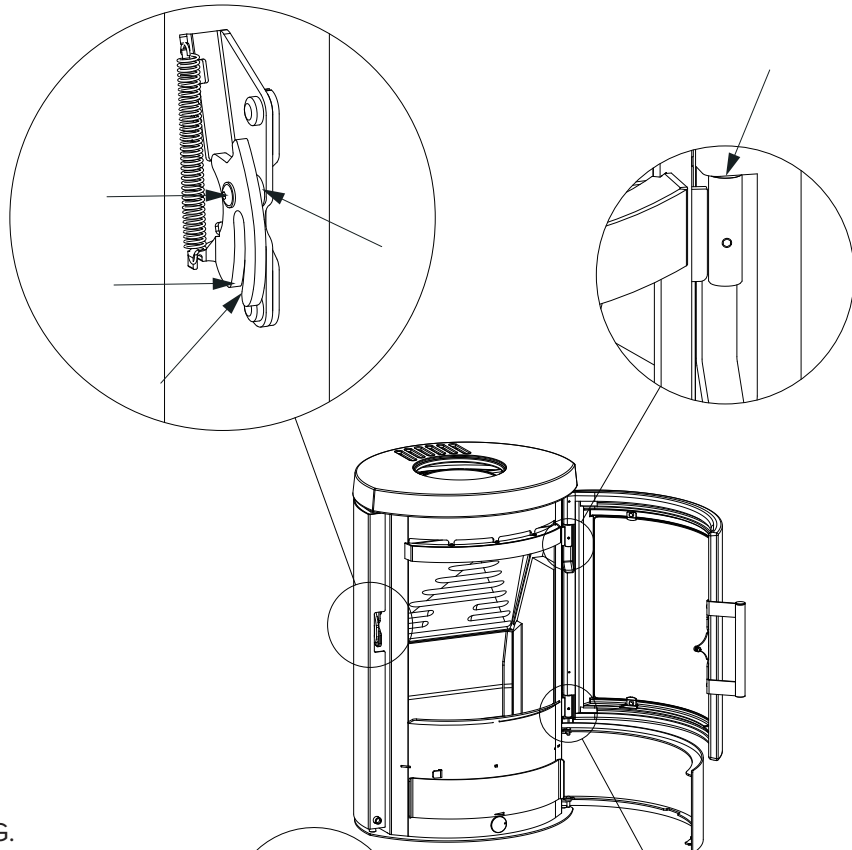
D.



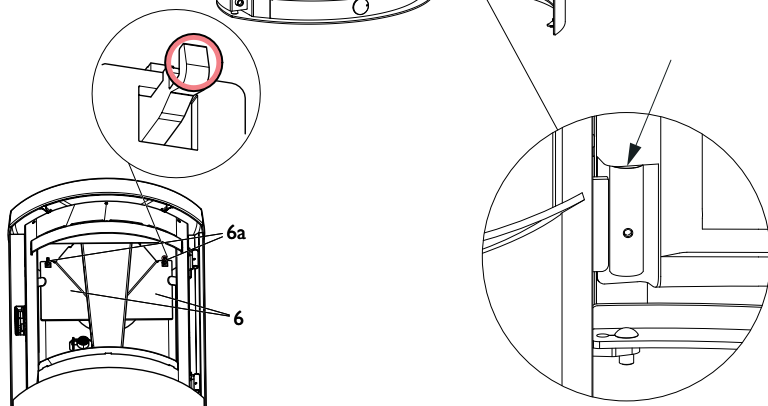
E.



F.



G.



Gefeliciteerd met uw nieuwe houtkachel met HWAM® SmartControl™

We zijn blij dat u een HWAM-houtkachel hebt gekozen en vertrouwen erop dat u er veel plezier van zult hebben. Voor een optimale werking en veiligheid adviseren we u de installatie te laten uitvoeren door een erkende HWAM-verkoper of door een installateur die

HWAM® SmartControl™ is een digitale sturing van de verbranding in uw nieuwe houtkachel. HWAM® SmartControl™ is gericht op het regelen van een milieutechnisch optimale en zo efficiënt mogelijke verbranding met een hoge mate van comfort voor de gebruiker.

HWAM® SmartControl™ is een nieuwe, gepatenteerde technologie waarmee de hoeveelheid toegevoerde lucht naar de verbrandingskamer elektronisch wordt geregeld. Uw nieuwe houtkachel meet zelf doorlopend de temperatuur en het zuurstofgehalte in de verbranding, en is geprogrammeerd om op het juiste moment en de juiste plaats de juiste hoeveelheid zuurstof via 3 belangrijke luchtkanalen aan te voeren naar het vuur in de verbrandingskamer. Door een gratis app voor uw smartphone of tablet te downloaden, kunt u de app gebruiken onder andere gebruiken: om de thermostaat op het gewenste kamertemperatuurniveau te zetten, om de tijd voor nachtelijke vermindering te kiezen en om uw kachel actueel te houden. De app geeft u ook actuele informatie over de verbranding in de kachel. Zie details in aparte handleiding .

Uw nieuwe houtkachel met HWAM® SmartControl™ garandeert daarmee de schoonste en meest houtbesparende verbranding ongeacht externe factoren als houtsoort, schoorsteentrek, ervaring van de gebruiker en andere omstandigheden.

HWAM® SmartControl™ bestaat uit de volgende onderdelen:

- Airbox: de Airbox bevat een printplaat/software, 3 motoren en kleppen die de primaire, secundaire en tertiaire verbrandingslucht regelen. Het verseluchtsysteem kan aan de achterkant of in de bodem op de Airbox worden gemonteerd.
- 2 sensoren: een temperatuurmeter en een zuurstofmeter geven informatie over de houtkachel door aan de Airbox.
- Kamertemperatuursensor: De kamertemperatuursensor met batterijen communiceert met het IHS-systeem via een draadloze verbinding. Hij moet zo geplaatst worden dat hij geen direct uitstralende warmte van de kachel ondervindt. Let erop dat de maximumafstand tussen de kachel en kamertemperatuurindicator ongeveer 4-5 meter bedraagt. Het bereik is verminderd als er muren of andere hindernissen zijn tussen de kachel en de kamertemperatuurindicator.
- Stroomvoorziening: van de Airbox naar het dichtstbijzijnde stopcontact.
- App "IHS Smart Control™": De app kan gratis gedownload worden in de App Store of Google Play Store. Zie details in aparte handleiding.

OPSTELLINGS-, MONTAGE- EN GEBRUIKSHANDLEIDING

Algemeen

Voor een optimale werking en veiligheid adviseren we u de installatie te laten uitvoeren door een erkende HWAM-verkoper of door een installateur die door de verkoper wordt aanbevolen. Bezoek www.hwam.com onder "Retailer locations" (winkellocaties) voor een overzicht van HWAM-verkoper.

Veiligheid

De installatie van uw HWAM-houtkachel moet altijd voldoen aan alle Europese, nationale en plaatselijke bouwverordeningen. De installatie moet worden uitgevoerd in overeenstemming met de instructies in de installatie- en gebruikershandleiding en vervolgens worden geregistreerd bij de plaatselijke autoriteiten. Na de installatie moet een schoorsteenveger de installatie eerst goedkeuren voordat u de houtkachel in gebruik kunt nemen. Alle verpakkingsmaterialen van de HWAM-houtkachel moeten worden afgevoerd in overeenstemming met de plaatselijke voorschriften voor afvalbeheer.

Vereisten voor de kamer

Zorg altijd voor toevoer van frisse verbrandingslucht naar de kamer waar de houtkachel moet worden geïnstalleerd. De houtkachel gebruikt ca. 4-15 m³ lucht per uur. Een raam dat kan worden geopend of een regelbare luchtklep is voldoende. Het mag niet mogelijk zijn de instelbare luchtklep/het instelbare rooster te blokkeren. In nieuwbouw-/luchtdichte woningen adviseren we een verbrandingsluchtsysteem te installeren voor directe toevoer van buitenlucht naar de verbranding. Dit verbrandingsluchtsysteem kan afzonderlijk worden gekocht.

Vergewis er u voor de montage van de kachel van dat de ondergrond het gewicht van de kachel en de schoorsteen kan dragen. Het gewicht van de schoorsteen kunt u berekenen uit de omvang en de hoogte.

Technische maatregelen en gegevens

Testresultaten van nominale test EN 13240	
Nominale vermogen	4,5 kW
Rookgastemperatuur meetpunt EN 13240	270°C
Rookgastemperatuur meetpunt afvoeraansluiting	323°C
Stroming rookgasmassa	3,50 g/s
Rendement	81 %
Jaarlijks rendement (EcoDesign)	71 %
PM	12 mg/m ³
OGC	59 mg/m ³
NOx	83 mg/m ³
CO bij 13% O ₂	1050 mg/m ³
CO bij 13% O ₂	0,0840 %
Energie-efficiëntie-index	107
Energie-efficiëntieklasse	A+

De prestatieverklaring (DOP) kan worden gedownload van onze website, www.hwam.com.

Model	Gewicht	Hoogte	Breedte	Diepte
HWAM 3120c/3120m	107 kg/104 kg	100,5 cm	47,9 cm	41,4 cm
HWAM 3130c/3130m	113 kg/110 kg	126,0 cm	47,9 cm	41,4 cm
Warmtevasthoudende stenen, HWAM 3130	32 kg			

Vloerplaat

Neem Europese, nationale en lokale voorschriften in acht wat betreft de grootte en de dikte van een niet-brandbare vloer die de vloer vóór de opening van de verbrandingskamer bedekt. Vraag uw HWAM-verkoper om hulp. De opening voor de verbrandingskamer is 34,0 cm breed.

Afstand tot brandbaar materiaal

Min. afstanden - <u>ongeïsoleerd</u> rookkanaal (Tekening A)	HWAM 3120 HWAM 3130
1. Voor brandbare wand, achter	10 cm
2. Voor brandbare wand, zijkant	19,5 cm
1. Tot brandbare wand, opstelling in hoek, 45°	10 cm
3. Inrichtingsafstand, vooraan	100 cm
5. Tot brandbare wand, zijkant, vóór de kachel	40 cm

Min. afstanden - <u>geïsoleerd</u> rookkanaal (Tekening A)	HWAM 3120 HWAM 3130
1. Voor brandbare wand, achter	7,5* cm
2. Voor brandbare wand, zijkant	19,5 cm
1. Tot brandbare wand, opstelling in hoek, 45°	10 cm
3. Inrichtingsafstand, vooraan	100 cm
5. Tot brandbare wand, zijkant, vóór de kachel	40 cm

* Wij raden echter een afstand van 10 cm aan in verband met het onderhoud van de HWAM® SmartControl™.

Houd rekening met eventuele voorschriften voor de afstand tussen muur en rookbuis.

De aanbevolen afstand tot gemetselde wand de achter en zijkant is 10 cm in verband met het onderhoud van de HWAM® SmartControl™.

Let op: niet alle soorten glas zijn hittebestendig. Daarom moet een glazen wand in sommige gevallen als een brandbare wand worden beschouwd. Neem contact op met een plaatselijke schoorsteenveger of glasproducent om de juiste afstand tot glas na te gaan.

Vereisten voor de schoorsteen

De hoogte van de schoorsteen moet voldoende trek garanderen en rookoverlast voorkomen. Over het algemeen is er voldoende trek als de schoorsteen 4 m boven de kachel en minstens 80 cm boven de rand staat. Als de schoorsteen op zijwanden wordt geplaatst, moet de bovenkant van de schoorsteen altijd hoger zijn dan de rand of het hoogste punt van het dak. Houd altijd rekening met nationale en of lokale voorschriften voor rieten daken en de locatie van de schoorstenen.

De houtkachel vereist een minimale trek van 11 Pa (gemeten op een EN 13240-meetpunt). Indien de schoorsteentrek wordt gemeten vlak boven de rookgasafvoer, moet deze 17-19 Pa.

De schoorsteen moet een minimale vrije ruimte van Ø150 mm hebben. De schoorsteen moet zijn voorzien van een gemakkelijk toegankelijke reinigingsdeur. De schoorsteen en het rookkanaal moeten van rookkanaalklasse T400 zijn en een CE-markering hebben. Verder moet de classificatie G in de test voor roetweerstand zijn verkregen. De vereiste afstand tot brandbaar materiaal moet worden aangehouden in overeenstemming met het merklabele. Vraag uw HWAM-verkoper om meer informatie.

Wijzigen van rookafvoer van bovenafvoer naar achterafvoer HWAM 3120 (afbeelding E)

1. Verwijder de gietijzeren bovenplaat (1) van de houtkachel.
2. Verwijder de 2 zijwanden van de houtkachel door de schroef (2) los te draaien en te verwijderen. De 2 schroeven (3) moeten worden losgedraaid (niet verwijderd). Til de zijwanden eraf.
3. Maak de klemmen (4) los en haal de leidingen uit de klemmen.
4. Trek de lambdasensorkoppeling (5) los uit de klemhouder (6).
5. Schroef het warmteschild (7) en de klemhouder (6) eraf door de 2 schroeven (8) eruit te draaien.
6. Demonteer de afdekplaat (9)
7. Draai de rookring (10) eraf en schroef deze vervolgens vast aan de achterkant van de houtkachel.
8. Breek het bovenste deel (11) van het warmteschild en het bovenste deel (12) van de klemhouder weg, bijv. met een rubberen hamer.
9. Schroef het warmteschild (7) en de klemhouder (6) weer vast op de houtkachel.
10. Zet de lambdasensorkoppeling (5) weer vast in de klemhouder (6).
11. Zet de 2 leidingen weer vast tussen de klemmen (4).
12. Montage van afdekplaat. Plaats de afdekplaat over het gat (bovenop de verbrandingskamer, waar de rookring zojuist is verwijderd) en draai deze vast met de 3 schroeven.
13. Breek de lasergesneden uitsparingen (13) in de zijwanden weg.
14. Plaats de zijwanden op de geleidepennen (14) en til ze op de schroeven (3), die vervolgens weer worden vastgedraaid.
15. Leg de gietijzeren bovenplaat (1) op de houtkachel.
16. Leg het gietijzeren bovendeksel (15) in het gat in de gietijzeren bovenplaat.

Als accessoire is een bovendeksel verkrijgbaar waarmee de opening in de bovenplaat kan worden afgedekt als de houtkachel voorzien wordt van een rookafvoer aan de achterzijde.

Wijzigen van rookafvoer van bovenafvoer naar achterafvoer HWAM 3130 (afbeelding E)

1. Verwijder de gietijzeren bovenplaat (1) van de houtkachel.
2. Verwijder de 2 zijwanden van de houtkachel door de schroef (2) los te draaien en te verwijderen. De 2 schroeven (3) moeten worden losgedraaid (niet verwijderd). Til de zijwanden eraf.
3. Maak de klemmen (4) los en haal de leidingen uit de klemmen.
4. Trek de lambdasensorkoppeling (5) los uit de klemhouder (6).
5. Schroef het warmteschild (7) en de klemhouder (6) eraf door de 2 schroeven (8) eruit te draaien.
6. Demonteer de afdekplaat (9).
7. Draai aan weerszijden van het warmtemagazijn de twee schroeven (16) los waarmee de frontplaat (17) van het warmtemagazijn is bevestigd en verwijder de frontplaat.
8. Verwijder de temperatuurmeter uit de rookring.
9. Draai de rookring (10) eraf en schroef deze vervolgens vast aan de achterkant van de houtkachel.
10. Monteer de temperatuurmeter weer terug in de rookring door de voeler ca. 3 cm in de rookring te leiden.
11. Montage van afdekplaat. Plaats de afdekplaat over het gat (bovenop de verbrandingskamer, waar de rookring zojuist is verwijderd) en draai deze vast met de 3 schroeven.
12. Breek het bovenste deel (11) van het warmteschild en het bovenste deel (12) van de klemhouder weg, bijv. met een rubberen hamer.

13. Schroef het warmteschild (7) en de klemhouder (6) weer vast op de houtkachel.
14. Zet de lambdasensorkoppeling (5) weer vast in de klemhouder (6).
15. Zet de 2 leidingen weer vast tussen de klemmen (4).
16. Monteer het front (17) van het warmtemagazijn terug.
17. Breek de lasergesneden uitsparingen (13) in de zijwanden weg.
18. Plaats de zijwanden op de geleidepennen (14) en til ze op de schroeven (3), die vervolgens weer worden vastgedraaid.
19. Leg de gietijzeren bovenplaat (1) op de houtkachel.
20. Leg het gietijzeren bovendeksel (15) in het gat in de gietijzeren bovenplaat.

Als accessoire is een bovendeksel verkrijgbaar waarmee de opening in de bovenplaat kan worden afgedekt als de houtkachel voorzien wordt van een rookafvoer aan de achterzijde.

Aansluiting op de schoorsteen

Alle kachels hebben een achter- en een bovenaansluiting voor de rookafvoer. De kachel kan op een goedgekeurde stalen schoorsteen met bovenaansluiting of rechtstreeks op de achteraansluiting van een schoorsteen worden aangesloten.

Wees heel grondig bij het controleren of de schoorsteen dicht is en of er geen valse trek is bij de afdekplaat bij de afgedichte rookafvoer, de schoonmaakklep of bij de buisverbindingen. Merk op dat het effect van de schoorsteentrek sterk wordt verminderd bij een barst in het schoorsteenkanaal of in de horizontale rookkanalen.

Verticale doorsnede van de rookafvoer (Tekening B en C)

B: Rookafvoer langs boven

C: Rookafvoer langs achter

- Stalen schoorsteen (9).
- De bocht (10) past inwendig op het aansluitstuk van de kachel.
- Gemetselde schoorsteenwand (11).
- Ingemetselde mof (12). Past op de rookpijp.
- Muurrosace (13). Verbergt reparatie rond de gemetselde mof.
- Pakking (14). Wordt gedicht met dichtingsstrip.
- Rookkanalen (15) van de HWAM kachel.
- Regelschuif (16) in rookpijp.
- Reinigingsluikje (17).

Het monteren van afzonderlijke delen

Controleer voor het opstellen van de kachel of alle afzonderlijke delen correct gemonteerd zijn. Controleer of alle isolatieplaten correct zijn geplaatst in de verbrandingskamer, d.w.z. dat de bodemplaat horizontaal ligt en dat de zijplaten verticaal zijn geplaatst en dicht tegen de stalen zijkanten en de bodemplaat aanliggen.

Verticale doorsnede van de kachels (Tekening B):

- Bovenplaat (1).
- Rookafvoer achterzijde (3). Is van fabriekswege afgesloten met een dekplaat. De rookafvoer ligt dus verborgen achter de plaat.
- Rookafvoer langs boven (4)
- Rookplaat (5). Dient te rusten op de rails en de houders aan de zijkanten.
- Rookgeleidingsplaat (6) in 2 delen. Elk deel hangt aan een haak onder de bovenplaat. De twee delen komen samen in de houder achter op de luchtbuis. Haal, als de kachel geïnstalleerd is, de transportzekering (G) van de twee haken met behulp van een tang of een schroevendraaier.
- Losse achterplaat (2). Dient altijd gemonteerd te zijn als de kachel tegen een brandbare wand staat.

- Los warmteschild (8) onder de aslade. Kan als deksel worden gebruikt als de aslade wordt verwijderd om geleegd te worden. Dient altijd gemonteerd te zijn als de kachel brandt.

De HWAM® SmartControl™ aansluiten

Voordat u de kachel kunt gaan gebruiken, moet deze op de elektriciteit worden aangesloten. Zie de instructies in de afzonderlijke handleidingen van de app IHS SmartControl™ of in de Snelgids om de kachel te verbinden met de app en de draadloze kamertemperatuursensor.

De schoorsteen

De schoorsteen is de motor van de kachel en allesbepalend voor de werking van de kachel. De schoorsteentrek geeft een onderdruk in de kachel. Deze onderdruk verwijdert de rook uit de kachel, zuigt lucht door de klep naar de zgn. smookklep, die de ruit vrij van roet houdt, en zuigt lucht aan door de primaire en secundaire kleppen voor de verbranding.

De schoorsteentrek ontstaat door het temperatuurverschil tussen binnen en buiten de schoorsteen. Hoe hoger de temperatuur in de schoorsteen, hoe beter de schoorsteentrek. Het is daarom van essentieel belang dat de schoorsteen goed wordt verwarmd voordat de luchttoevoer wordt geregeld en zo de verbranding in de kachel wordt beperkt (een stenen schoorsteen is niet zo snel warm als een stalen schoorsteen). Als de trek in de schoorsteen door weers- en windomstandigheden slecht is, is het extra belangrijk dat de schoorsteen zo snel mogelijk wordt verwarmd. Er moet dan snel voor vlammen worden gezorgd. Maak de stukken hout extra klein, gebruik een extra aanmaakblokje, of dergelijke.

Als de kachel enige tijd niet meer is gebruikt, moet worden gecontroleerd of de schoorsteenpijp niet verstopt is. Er kunnen verschillende installaties op één schoorsteen worden aangesloten. Wel moet dan eerst worden nagegaan welke voorschriften hierop van toepassing zijn.

Reiniging van de schoorsteen

De schoorsteen moet jaarlijks worden geveegd om te voorkomen dat er brand in ontstaat. De rookafvoerbuïs en de rookkamer boven de stalen rookgeleidingsplaat moeten samen met de schoorsteen worden gereinigd. Als reiniging van de schoorsteen van bovenaf onmogelijk is vanwege de hoogte van de schoorsteen, moet er een reinigingsluikje worden aangebracht.

Bij schoorsteenbrand of oververhitting zal HWAM® SmartControl™ overschakelen op de veiligheidsstand en automatisch alle kleppen in de Airbox afstellen om het vuur snel te laten doven. Doe de deur niet open, anders kan het vuur weer oplaaien. Bel de brandweer. Laat de kachel inspecteren door een schoorsteenveger alvorens deze weer in gebruik te nemen.

HANDLEIDING STOKEN - HOUT

De eerste keer dat u stookt

De lak wordt afgehard wanneer de kachel voor het eerst brandt en het deurtje en de aslade moeten zeer voorzichtig worden geopend, omdat anders het risico bestaat dat de pakkingen in de lak blijven vastplakken. Bovendien kan de lak een onaangename geur produceren, dus zorg voor goede ventilatie.

Belangrijke brandstofinformatie:

Toegestane typen brandstof

Uw houtkachel is EN-goedgekeurd uitsluitend voor hout. U kunt het beste droog, gekloven hout gebruiken met een vochtgehalte van 12-18%. Als u met vochtig hout stookt, ontstaat er roet. Bovendien is dit slecht voor het milieu en is het stookrendement laag.

Aanbevolen houtsoorten

Alle soorten hout bijvoorbeeld berken, beuken, eiken, iepen, essen, naaldhout en vruchtenhout zijn geschikte brandstoffen voor uw kachel. Het grote verschil tussen de verschillende houtsoorten is niet de brandwaarde, maar het gewicht per m³. Beukenhout weegt meer per m³ hout dan bijvoorbeeld gewoon sparrenhout. Dit is de reden waarom meer gewone spar is vereist wat betreft volume, om een hoeveelheid warmte te verkrijgen die vergelijkbaar is met die van beuk. Zware houtsoorten zoals essen, beuken, eiken en iepen zijn over het algemeen niet zo gemakkelijk aan te steken. Bovendien branden ze langzamer en blijven er meer sintels over. Lichte houtsoorten zoals berken, esdoorn, sparren en dennen zijn gemakkelijker aan te steken. Ze branden sneller en er blijven minder sintels over. Gebruik de lichte houtsoorten dus voor het aansteken en de zwaardere houtsoorten om een langere brandduur te garanderen.

Niet toegestane typen brandstof

Er mag niet met de volgende materialen worden gestookt: Bedrukt materiaal, spaanplaat, plastic, rubber, vloeibare brandstoffen, afval zoals melkpakken, gelakt, beschilderd of geïmpregneerd hout. Er mag met bovenstaande materialen niet worden gestookt omdat ze bij verbranding stoffen afgeven die schadelijk zijn voor de gezondheid en het milieu. Bovendien kunnen deze stoffen uw kachel en uw schoorsteen beschadigen. De garantie komt daarbij te vervallen.

Opslag van hout

Een vochtgehalte van 12-18% wordt bereikt door recent gekapt hout gedurende minimaal één jaar, bij voorkeur 2 jaar buiten op te slaan. Hout dat binnen wordt bewaard, wordt al gauw te droog en brandt daardoor te snel. Het is echter wel zinvol aanmaakhout een paar dagen vóór gebruik binnen te leggen.

We adviseren u een vochtmeter te kopen om continu te controleren of het hout het juiste vochtgehalte heeft voordat het wordt gebruikt voor stoken. Hak het hout en meet het vochtgehalte van de gespleten oppervlakken.

Aanbevolen afmetingen

Hoe goed de verbranding is, is sterk afhankelijk van de afmetingen van het hout. De volgende afmetingen worden aanbevolen:

Type hout	Lengte in cm	Diameter in cm
Aanmaakhout (kleine stukken)	25-30	2-5
Gekloven brandhout	25-30	7-9

Aanmaken

Voor een goede verbranding is het heel belangrijk dat de kachel op de juiste manier wordt aangemaakt. Een koude houtkachel en een koude schoorsteen bemoeilijken de verbranding. Zorg ervoor dat u de kachel goed aansteekt met voldoende droog hout door aanmaakhout aan te steken aan de bovenkant.

Het is belangrijk om zo snel mogelijk een hoge rookgastemperatuur te bereiken.



Open de deur. Leg twee stukken hout (met een diameter van 5-8 cm) horizontaal op de bodem van de verbrandingskamer (1-2 kg). Leg daar kriskras 5-8 aanmaakhoutjes bovenop. Leg 2 aanmaakblokken tussen de bovenste laag aanmaakhoutjes. Steek de aanmaakblokken aan en sluit de deur. Selecteer het gewenste kamertemperatuurniveau.

Wanneer de kacheldeur geopend is, wordt het HWAM® SmartControl™ geactiveerd. Als het aansteken niet gebeurt binnen 15 minuten, zal het HWAM® SmartControl™ automatisch teruggaan in standby en zullen de dempers gesloten worden.

Als de rookgassen geen voldoende hoge temperatuur bereiken om het aanmaakhout of het vuur aan te steken, geven de IHS SmartControl™ en de draadloze kamertemperatuursensor een alarm af, ook al zijn er nog steeds brand en vlammen in de verbrandingskamer. Het aanwakkeralarm gaat af om aan te geven dat het vuur aangewakkerd moet worden. Aanwakkeren met kleine stukjes aanmaakhout kan vaak zorgen voor een snellere en voldoende temperatuurstijging.

De HWAM® SmartControl™ sluit de drie kleppen in de Airbox als de houtkachel niet in gebruik is (stand-by). Hierdoor dringt er geen warme kamerlucht de schoorsteen in (verlies van energie). Dit betekent echter ook dat de schoorsteen bij het aanmaken heel koud kan zijn. In sommige gevallen is het nodig de schoorsteentrek op gang te helpen door laten de deur van de verbrandingskamer 3-5 minuten vóór de ontsteking open laten staan, waardoor de prop koude lucht naar beneden zakt door de kachel en de kamer in een paar krantenpagina's op het aanmaakvuur te leggen. Lees meer over de werking van de schoorsteen op www.hwam.com.

Belangrijk! De asla mag tijdens het ontsteken niet worden geopend en moet altijd gesloten blijven wanneer de kachel aan is, anders werkt de HWAM® SmartControl™ niet. Open de deur alleen bij het aanmaken, bijvullen en schoonmaken van de kachel. Laat een kachel nooit alleen voordat er na het aansteken blijvende vlammen in het hout zitten.

Thermostaatfunctie

De HWAM® SmartControl™ brandt in principe milieuvriendelijk en past zich aan de gewenste kamertemperatuur aan. De thermostaatfunctie is uitgevoerd als een radiatorknop. Deze wordt door de gebruiker ingesteld op een warmteniveau dat past bij de ruimte waarin de houtkachel staat opgesteld. Als de thermostaat is ingesteld op een bepaald warmteniveau, zal de kachel voor zover mogelijk aan deze temperatuur worden aangepast.

- Als de huidige kamertemperatuur lager is dan het gewenste warmteniveau, verhoogt de regeling de rookgastemperatuur om de warmteafgifte van de houtkachel te vergroten.
- Als de huidige kamertemperatuur hoger is dan het gewenste warmteniveau, verlaagt de regeling de rookgastemperatuur, waardoor de gloeifase zoveel mogelijk wordt verlengd voordat opnieuw moet worden bijgevoerd. Dit is om de warmteafgifte van de houtkachel te verminderen, maar tegelijkertijd hout bij te kunnen vullen zonder dat de kachel opnieuw moet worden aangemaakt. Als de kamertemperatuur daalt tot onder het gewenste niveau, zal de gloeifase worden verkort en een bijvalalarm worden gegeven. Het systeem geeft een bijvalsignaal bij een rookgastemperatuur van 180°C. Bij 100°C gaat het systeem in stand-by en worden alle kleppen in de Airbox gesloten.

- Als de huidige kamertemperatuur veel lager is dan het gewenste warmteniveau, verhoogt de regeling de rookgastemperatuur. Als de daaropvolgende temperatuurstijging onvoldoende is, geeft de regeling een bijvalalarm af, omdat er naar verwachting meer hout nodig is om het gewenste warmteniveau in de ruimte te bereiken.
- Als de kamertemperatuur na opnieuw bijvullen nog steeds niet het gewenste niveau heeft bereikt, is er mogelijk sprake van een te hoog vochtgehalte in het hout of een te zwakke schoorsteen-trek. Het HWAM® SmartControl™ streeft altijd naar een voldoende hoge rookgastemperatuur om een milieuvriendelijke verbranding te garanderen.

Bijvullen van hout

Wanneer het alarm voor opstoken luidt, is de kachel klaar om opgestookt te worden. Het alarm voor het opstoken komt via de kamertemperatuursensor. De IHS Smart Control™-app komt ook met een melding dat het tijd is om op te stoken, als de app geopend wordt. Voor meer informatie over de app, zie de aparte handleiding.

De hoeveelheid hout die gebruikt wordt voor het opstoken moet aangepast worden op basis van de actuele gevraagde warmte. Uit verbrandingstechnisch oogpunt moet de kachel altijd met minimaal 2 stukken hout tegelijk worden bijgevuld, ook als voor het bijvullen slechts een kleine hoeveelheid hout nodig is. U kunt er ook voor kiezen om niet bij te vullen. De kachel zal dan na verloop van tijd automatisch in de slaapstand gaan.

Als de kachel brandt, worden de buitenvlakken van de kachel warm. Wees dus voorzichtig.

Het reinigen van het glas

Wij adviseren u de ruit te reinigen na het stoken. Dit kan het beste gebeuren met een stuk keukenrolpapier.

Stoken met kolen en petcokes

De haard is niet goedgekeurd voor het stoken met kolen en petcokes.

Bediening van de klep in het warmtemagazijn - HWAM 3130

Aan de achterzijde van de kachel, tussen de topplaat van de kachel en het warmtemagazijn, bevindt zich een klep waarmee de convectielucht in het warmtemagazijn kan worden geregeld. De aanvoer van convectielucht vindt plaats door de klep naar links te verplaatsen en de convectielucht wordt afgesloten als de klep naar rechts staat.

Om de kachel zo snel mogelijk klaar te maken voor de opslag van warmte in de warmtevasthoudende stenen moet de convectieklep tijdens het opstoken van de kachel gesloten blijven. Met gesloten convectieklep houdt de warmteopslag de opgeslagen warmte het langst mogelijk vast in de warmtevasthoudende stenen. Wanneer de klep wordt geopend, wordt de warmte van de warmtevasthoudende stenen in het warmteopslag daarentegen zo snel mogelijk afgegeven aan de ruimte.

ALGEMEEN

Snelle of krachtige warmte

Snelle of krachtige warmte kan worden bereikt door veel, maar vooral kleine stukken te verbranden.

Maximale verbranding

De volgende hoeveelheden brandstof mogen maximaal per uur worden verstoekt:

Hout: 1,35 kg

Wordt deze grens overschreden, dan valt de kachel niet langer onder de fabrieksgarantie, daar deze dan door overhitting beschadigd kan worden, het glas kan bijvoorbeeld wit worden. Als de rookgastemperatuur boven de 580°C komt, schakelt HWAM® SmartControl™ over op de veiligheidsstand en zullen de kleppen in de Airbox automatisch worden afgesteld om oververhitting te voorkomen. Als de temperatuur is gedaald tot 450°C, treedt de houtkachel weer normaal in werking. De houtkachel is goedgekeurd voor periodiek gebruik.

Gebruikelijke bijvulinterval

Gebruikelijke bijvulinterval bij nominale capaciteit

Hout: 47 min (1,06 kg)

Lange brandtijd

De langzaamste verbranding wordt bereikt door de gewenste kamertemperatuur op niveau 0 te zetten. Op dit niveau verloopt de verbranding met een zo laag mogelijke rookgastemperatuur en wordt de gloeifase zoveel mogelijk verlengd.

Optimale verbranding

HWAM® SmartControl™ is ontwikkeld om de schoonste en meest efficiënte verbranding te garanderen. Een goede verbranding ontstaat als op het juiste moment en de juiste plaats de juiste hoeveelheid zuurstof naar het vuur in de verbrandingskamer wordt aangevoerd. HWAM® SmartControl™ houdt rekening met variabele externe factoren, maar daarnaast is het ook belangrijk om schoon en droog hout te gebruiken (vochtigheid ca. 12-18%). Lees meer op www.hwam.com.

.

ONDERHOUD

Reinigen

Het onderhoud van de kachel dient alleen te geschieden als deze koud is. Het dagelijks onderhoud is minimaal. Het eenvoudigste is de kachel uitwendig te stofzuigen met een klein mondstuk met een zachte borstel. U kunt de kachel ook met een droge, zachte doek of een zachte stoffer afstoffen. Maar denk eraan: alleen als de kachel koud is. Gebruik geen water, alcohol of reinigingsmiddel, dit kan de lak beschadigen.

Eén keer per jaar is het tijd voor de grote schoonmaak. Alle as en roet moeten dan uit de stookkamer worden verwijderd. Smeer de scharnieren en sluithaak met vloeibaar kopervet in sprayvorm (hittebestendig tot 1100 °C), zie tekening F. Til de deur ca. ½ cm op en spuit kopervet op de scharnierpen.

Servicebeurt

De kachel dient tenminste één keer in de twee jaar een grondige, preventieve servicebeurt te krijgen. Deze servicebeurt moet o.a het volgende omvatten:

- Grondige reiniging van de kachel.
- Controle van warmteisolerende materialen en eventueel vervanging.
- Controle van bodem/schudrooster.
- Controle van de pakkingen. De pakkingen moeten worden vervangen als ze niet meer gaaf en soepel zijn.
- Smeren van de scharnieren en de sluithaak met kopervet (tekening F).

De inspectie moet door een bevoegd monteur worden uitgevoerd. Gebruik uitsluitend originele reserveonderdelen.

Schoonmaken

Als de transportbeveiligingen nog niet zijn verwijderd, haal de transportzekering (G) van de twee haken met behulp van een tang of een schroevendraaier. De rookgeleidingsplaten neemt u voor het schoonmaken uit te kachel (Tekening D):

- Eerst tilt u de rookgeleidingsplaat (1) uit de rails (2) achterin de verbrandingskamer. Daarna laat u deze onder de houders (3) zakken aan de zijkant.
- De twee delen van de rookgeleidingsplaat (4) tilt u van de houder (5) af achter op de luchtbuis, en haalt u van de haak (6) onder de bovenplaat.

As

De aslade kan het eenvoudigst worden leeggehaald door een vuilniszak over de lade heen te trekken, deze om te keren en daarna weer voorzichtig uit de zak te halen. De as kunt u bij het dagelijks huisvuil storten

Denk er aan dat er zelfs 24 uur nadat het vuur in de kachel gedoofd is, gloeiende deeltjes in de as kunnen zitten!

Isolatie

Het effectieve maar poreuze isolatiemateriaal van de brandkamer kan metertijd slijten of beschadigd raken. Het barsten van het isolatiemateriaal heeft geen gevolgen voor de werking van de kachel. Het materiaal dient echter vervangen te worden, als er gaten in zitten, als er stukken vanaf vallen wanneer de slijtage de helft van de oorspronkelijke dikte overschrijdt.

Deuren/glas

Wanneer de glazen deur beroet is kan deze gemakkelijk worden gereinigd met een vochtig stuk in as gedoopte keukenrol. Maak het glad met verticale bewegingen schoon (van boven naar beneden). Droog na met een droog stuk keukenrol.

Pakking

Controleer regelmatig of de pakkingen in deuren en aslade volledig en zacht zijn. Is dit niet het geval, dan dienen zij vervangen te worden. Gebruik uitsluitend originele pakkingen.

Oppervlak

Meestal is het niet nodig om de geverfde oppervlakken van de houtkachel na te behandelen. Eventuele schade aan de verf kan echter worden verholpen met spuitverf, die u bij uw kachelhandelaar kunt kopen.

Garantie

Bij gebrekkig onderhoud vervalt de garantie!

Onderhoudsalarmen

U kunt de houtkachel nog steeds gebruiken, maar neem zo snel mogelijk contact op met uw verkoper. Het kan zijn dat de houtkachel niet schoon brandt.

BEDRIJFSTORINGEN

Beroet glas

- Het hout is te vochtig. Stook alleen met brandstof die minimaal 12 maanden onder een afdak heeft gelegen en een vochtgehalte heeft van 12-18%.
- Het is mogelijk dat de deur niet meer dicht afsluit. Monteer een nieuwe pakking.

Rook in de kamer bij openen van de deur

- De by-pass schuif of de schuif in de schoorsteen kunnen gesloten zijn. Open de schuif.
- Onvoldoende schoorsteentrek. Laat de schoorsteenveger komen.
- Het reinigingsluik sluit slecht of is er uit gevallen. Vervangen of opnieuw monteren.
- Open nooit de deur zolang er vlammen zichtbaar zijn.

Onregelmatige verbranding

- De pakking in de deur of de aslade sluit niet goed af. Monteer een nieuwe pakking.

Veiligheidsalarmen

U kunt de houtkachel niet gebruiken. Neem zo snel mogelijk contact op met uw verkoper.

Als er zich storingen voordoen die u niet zelf kunt verhelpen, kunt u het beste contact opnemen met de verkoper waar u de kachel hebt gekocht.

PRESTATIEVERKLARING

De prestatieverklaring kan van onze website worden gedownload via de volgende link:
www.hwam.com/dop/3100_ihs_g22

Productinformatie in verband met toestellen voor lokale ruimteverwarming die vaste brandstoffen gebruiken volgens verordening (EU) 2015/1185 van de Commissie



Model	HWAM 3120 IHS, HWAM 3130 IHS
Directe warmteafgifte [kW]	4,5
Indirecte-verwarmingsfunctionaliteit	Neen
Indirecte warmteafgifte [kW]	-
Type warmteafgifte/sturing kamertemperatuur	Met elektronische sturing van de kamertemperatuur

Prestatie bij ruimteverwarming bij nominale warmteafgifte

Brandstof	Voorkeurbrandstof	Seizoensgebonden energie-efficiëntie voor ruimteverwarming [%]
Stamhout, vochtgehalte 12-18 %	Ja	71
Uitstoot	mg/m³ (13% O₂)	
Zwevende deeltjes (PM)	12	
Gasvormige organische verbindingen (OGC)	59	
Koolmonoxide (CO)	1050	
Stikstofoxiden (NO _x)	83	

Kenmerken wanneer de voorkeurbrandstof wordt gebruikt

Nominale warmteafgifte [kW]	4,5
Vereist elektrisch vermogen bij nominale warmteafgifte [kW]	0,015
Vereist elektrisch vermogen bij minimale warmteafgifte [kW]	0,012
Vereist elektrisch vermogen in stand-by-modus [kW]	0,0015
Nuttig rendement bij nominale warmteafgifte [%]	81
Energie-efficiëntie-index	107
Energie-efficiëntieklasse	A+

Specifieke voorzorgsmaatregelen bij montage, installatie en onderhoud:

Zie de installatie-instructies voor meer informatie

Einde levensduur product/recycling:

Neem de volgende informatie in acht bij het afvoeren van de kachel nadat de levensduur van het product is verstreken:

- Voer de onderdelen op de juiste manier af, d.w.z. scheid de af te voeren onderdelen in materiaalgroepen.
- Voer artikelen altijd op een zo duurzaam mogelijke manier af, in overeenstemming met de huidige milieubeschermings-, herverwerkings-, recycling- en verwijderingstechnologie.

