



GEBRUIKERSHANDLEIDING (NL/BE)

Houtgestooke haarden

USER MANUAL (GB/IE)

Wood burning appliances

BEDIENUNGSANLEITUNG (DE/AT/BE/LU/CH)

Holz gefeuerte Kamine und Kaminöfen

MODE D'EMPLOI (FR/BE/LU/CH)

Poêles à bois

MANUAL D'USO (IT/CH)

Stufa a legna



Lees en bewaar dit document zorgvuldig
Please read and retain this document carefully
Dieses Dokument sorgfältig durchlesen und gut aufbewahren
Lisez et conservez soigneusement cette notice
Leggere e conservare con cura il presente documento



INHOUD

1. Inleiding
2. VEILIGHEID
 - 2.1 Algemeen
 - 2.2 Voorzorgsmaatregelen / veiligheidsinstructies
3. Stooktips/instructies
 - 3.1 Brandstof
 - 3.2 Ventilatie
 - 3.3 Rookgaskanaal
 - 3.4 As
4. Ingebruikname
 - 4.1 Eerste keer
 - 4.2 Bescherming
 - 4.3 Verkleuring van wanden en plafonds
5. Aansteken en stoken
 - 5.1 Aanwijzingen
 - 5.2 Aansteken
 - 5.3 Stoken
 - 5.4 Haard met oven
 - 5.5 Haard met ventilator
 - 5.6 Haard met cv-aansluiting
6. Onderhoud
 - 6.1 Schoonmaken
 - 6.2 Lak
 - 6.3 Keerplaten
 - 6.4 Deurafdichting
 - 6.5 Binnenbekleding
 - 6.6 Ruit
 - 6.7 Schorsteenvegen
7. Storingen
8. Milieu
 - 8.1 Algemeen
 - 8.2 Haard
 - 8.3 Ruit
9. Garantie

1. Inleiding

Gefeliciteerd met de aankoop van uw Dik Geurts haard.

Als fabrikant van haarden ontwikkelt en produceert DRU Verwarming producten volgens de hoogst mogelijke kwaliteits-, prestatie- en veiligheidseisen. U kunt hierdoor rekenen op jarenlang gebruikplezier.

Deze haard is voorzien van een CE-merk. Houtgestookte haarden, die voldoen aan de essentiële eisen uit de Europese Bouwproductenrichtlijn, waaronder eisen voor veiligheid, milieu en energiegebruik, hebben het recht het CE merk te dragen.

De houtgestookte Dik Geurts haard heeft een geavanceerd stookstelsel, dat zorgt voor een effectieve en schone verbranding met een optimaal rendement.

De verbrandingslucht wordt geregeld met de luchttoevoerschuif. De werking hiervan wordt in deze gebruikershandleiding beschreven.

Bij het toestel worden twee handleidingen geleverd: de installatiehandleiding en de gebruikershandleiding.

De gebruikershandleiding geeft u de informatie, die u nodig hebt om het toestel goed, veilig en milieuvriendelijk te laten functioneren.

Lees deze gebruikershandleiding zorgvuldig voordat u de haard in gebruik neemt.

De afbeeldingen vindt u in de bijlage achter in dit boekje.

U dient de gebruikershandleiding én de installatiehandleiding zorgvuldig te bewaren.

Als gebruiker mag u uitsluitend de werkzaamheden uitvoeren, die in de gebruikershandleiding worden genoemd.

De overige werkzaamheden dienen uitgevoerd te worden door een erkende installateur.

Neem bij vragen of twijfel altijd contact op met uw leverancier.

In de handleidingen worden de volgende markeringen gebruikt om belangrijke informatie aan te geven:



Uit te voeren acties



Suggesties en adviezen



Deze instructies zijn noodzakelijk ter voorkoming van mogelijke problemen bij gebruik



Deze instructies zijn noodzakelijk ter voorkoming van brand, persoonlijk letsel of andere ernstige schade

2. VEILIGHEID

2.1 Algemeen

- LET OP - Leest u dit hoofdstuk over veiligheid zorgvuldig door;
 - Houdt u zich aan de maatregelen/instructies in deze handleiding.

2.2 Voorzorgsmaatregelen / veiligheidsinstructies

Volg de onderstaande maatregelen/voorschriften nauwkeurig op:

- U dient de installatie van uw haard te laten uitvoeren door een vakbekwame, erkende installateur voor houtgestookte toestellen.
- Laat de haard installeren volgens de geldende nationale, lokale en bouwkundige (installatie)voorschriften.
- Het rookgaskanaal dient vooraf beoordeeld te worden op geschiktheid voor het toestel en geïnspecteerd c.q. gereinigd te worden door een erkend specialist. Laat het rookgaskanaal minimaal één tot twee keer per jaar inspecteren en reinigen door een specialist. Alleen met een goed kanaal zal uw haard veilig en probleemloos functioneren.
- Op een brandbare vloer dient er onder het toestel een brandvrije vloerplaat toegepast te worden, deze is als accessoire bij uw leverancier verkrijgbaar.
- Breng zelf geen wijzigingen aan de haard aan.
- Gebruik uitsluitend originele onderdelen ter vervanging.
- Voer geen werkzaamheden uit wanneer de haard nog warm is, wacht tenminste 24 uur na gebruik.
- Stook de haard alleen met de aanbevolen brandstof, houtbriketten en/of schoon en droog hout.
- Gebruik de haard niet als afvalverbrander.
- Houd rekening met de, op het typeplaatje vermelde, minimale afstand van de haard en/of kachelpijpen tot brandbare voorwerpen of materialen.
- Plaats geen brandbare materialen onder de haard.
- Laat geen kleding, handdoeken e.d. op en/of dicht bij de haard drogen ter voorkoming van brand.
- Vermijd contact met een brandende haard ter voorkoming van brandwonden en/of vlamvatten van kleding.
- Tijdens gebruik zal de haard aan de buitenkant heet worden. Gebruik daarom de meegeleverde ovenhandschoen bij bediening van de haard.
- Laat kinderen en personen, die de consequenties van hun handelen slecht overzien, nooit alleen bij een brandende haard.
- Vermijd het werken met oplosmiddelen, lijmen, porschuim e.d. in de opstellingsruimte als de haard brandt.
- De haard is bedoeld voor sfeerverwarming en niet ontwikkeld voor continu gebruik als hoofdverwarming.
- De haard is niet geschikt om te gebruiken als barbecue.
- Zorg voor voldoende toevoer van verse lucht in de opstellingsruimte.
- Sluit bij schoorsteenbrand de luchttoevoer; doof eventueel het houtvuur met zand en bel de brandweer.
- Lees hoofdstuk 4 'Ingebruikname' goed door, voordat u gaat stoken.

3. Stookinstructies en tips

Hieronder volgen tips en instructies die belangrijk zijn voor de goede werking van uw haard.

3.1 Brandstof

Goede brandstof is de 'motor' van uw haard. U hebt het meeste profijt van uw haard, als u stookt met kwalitatief hoogwaardig, goed gedroogd hout of houtbriketten. U voorkomt daarmee ongewenste bijverschijnselen zoals overvloedige rookvorming door slechte verbranding, onvoldoende warmteopbrengst en een slecht rendement. De haard is uitsluitend geschikt om gestookt te worden met schoon hout of houtbriketten.

Hout koopt u meestal per kubieke meter. Er zijn echter verschillende soorten 'kuubs' in de handel:

- Een echte kuub (netjes opgestapeld gezaagd en gekloofd hout): 1,0 m³ (ca. 700 kg).
- Een stort kuub (hout gestort in bakken van 1 m³): 0,6 m³ (ca. 400 kg).
- Een stère (netje opgestapelde stukken van één meter): 1,3 m³ (ca. 900 kg).

Droog hout

Hout moet goed droog zijn. Vers gekapt hout is niet geschikt, omdat het te veel vocht bevat (ca. 60%).

Vochtig hout geeft een dof geluid als u twee blokken tegen elkaar slaat. Laat hout daarom minimaal één of liever zelfs twee tot drie jaar drogen. Hout droogt goed als u het buiten onder een afdak opslaat (dus niet in de garage), bij voorkeur op een zonnige plek. Zo heeft de wind (maar niet de regen) vrij spel. Korte, gekloofde stammetjes drogen het snelst. Zij bevatten na het drogen nog maar 15 tot 20% vocht en geven het hoogste rendement. Droog hout geeft een heldere klank als u twee blokken tegen elkaar slaat. Aan de kopse kant zitten krimpscheuren en de schors laat gemakkelijk los.

Wij adviseren het gebruik van een vochtmeter om het vochtpercentage van het stookhout te meten.

Deze is verkrijgbaar bij uw leverancier.

Om het vochtpercentage goed te kunnen bepalen, is een aantal zaken van belang:

- Laat het stookhout eerst op kamertemperatuur komen.
- Meet altijd in de kern van het houtblok.
- Kloof daarom altijd eerst een houtblok doormidden.
- Druk de meetpennen van de vochtmeter, dwars op de nerf, rechtstandig en stevig in het midden van het vers gekloofde vlak.
Het heeft geen zin om in het kopse hout of evenwijdig aan de nerf te meten.
- Natuurlijk gedroogd stookhout kan aan de buitenkant droger (maar ook vochtiger) zijn dan binnenin.
- Oven gedroogd stookhout is aan de buitenkant redelijk droog, maar in de kern vaak nog niet.
Dit stookhout heeft vaak nog enkele maanden nodig om volledig te drogen.
- De meting is indicatief. Voor een goed beeld, dient de meting op meerdere plaatsen (en misschien meerdere houtblokken) herhaald te worden.
- Het stookhout mag maximaal een vochtpercentage van 20% hebben. Wanneer het hout te droog is, dat wil zeggen onder een vochtpercentage van 10%, zal het erg snel vergassen en kan, vooral bij lichtere houtsoorten, overbelasting worden veroorzaakt.

3.1.1 Hoeveelheid hout

U dient zich te houden aan de aanbevolen hoeveelheid (aantal én afmetingen) houtblokken zoals in Bijlage 1, Tabel 2 is aangegeven. Bij gebruik van een grotere hoeveelheid wordt de warmteafgifte groter.

De haard kan hierdoor overbelast raken, waardoor onderdelen beschadigen en/of de wanden van de haard verkleuren. Ook kan de ruit hierdoor sneller zwart worden. Indien de haard te hard brandt, gebruik dan grover/harder hout.

1 Kg droog stookhout levert bruto ca. 4 kWh (kilowattuur) aan energie.

In de installatiehandleiding kunt u in bijlage 2 en op het typeplaatje, lezen wat het vermogen van uw haard is.

3.1.2 Geschikte houtsoorten

Onderstaande houtsoorten worden aanbevolen om uw haard mee te stoken:

- Harde houtsoorten zoals eiken-, beuken-, haagbeuk-, essen- en fruitbomenhout. Deze houtsoorten geven een korte vlam en branden langer.
- Lichte houtsoorten zoals berken-, populieren-, wilgen- en elzenhout. Deze soorten geven een lange vlam maar branden vrij snel op.
- Naaldhout c.q. vurenhout. Dit hout alleen gebruiken in een goed brandend vuur, omdat u anders aanslag in het rookgaskanaal krijgt. Voor open haarden niet echt geschikt vanwege het spetteren. Vurenhout wordt vaak gebruikt als aanmaakhout.
- Houtbriketten (samengeperste houtspaanders). Afhankelijk van de kwaliteit branden deze feller.

3.1.3 Ongeschikte brandstof

De hieronder genoemde materialen zijn niet geschikt voor uw haard. Gebruik daarom nooit:

- Nat of vers hout. U krijgt uw haard moeilijk aan met dit hout en het geeft weinig warmte.
- Geverfd, gebeitst of geïmpregneerd hout. De chemicaliën zijn slecht voor het milieu en tasten bovendien de ruit en het binnenbekleding aan.
- Multiplex en spaanplaat.
- Steenkoolsoorten zoals antraciet, cokes of eierkolen. Deze zijn alleen geschikt om in een kolenkachel te stoken.
- Bedrukt (gekleurd) papier van tijdschriften en kranten. Een prop papier is wel geschikt om de haard aan te steken.
- Brandbare vloeistoffen. Deze mogen ook niet gebruikt worden om de haard aan te steken.
- Plastic, textiel en overige afvalmaterialen. Een 'allesbrander' bestaat niet!

3.2 Ventilatie

- !Let op
- Volg de geldende nationale, lokale en bouwkundige voorschriften m.b.t ventilatie en luchttoevoer.
 - Zorg voor voldoende verbrandingslucht.

Voor verbranding is lucht nodig. Een houtkachel verbruikt ongeveer 35-50 m³ lucht per uur, een openhaard 150-200 m³.

Er zijn toestellen, die verbrandingslucht uit de opstelruimte halen en toestellen met de mogelijkheid tot een buitenluchtaansluiting. In de technische gegevens van de Installatiehandleiding staat dit vermeld.

Gebrek aan verse lucht in woningen met een mechanisch luchtafzuigsysteem en/of het gebruik van een afzuigkap in een open keuken, kan leiden tot onderdruk in uw kamer. Een afzuigkap kan namelijk 600 tot 1000 m³ lucht per uur afvoeren. In die gevallen bestaat de kans, dat schadelijke rookgassen uit de haard de kamer in stromen (rookterugslag). Bovendien functioneert de haard slecht wanneer de verbrandingslucht uit de opstelruimte moet komen. In deze situatie is het plaatsen van een haard met buitenluchtaansluiting aan te bevelen.

De verbrandingslucht wordt dan door middel van een buis van buiten toegevoerd.

Bij een toestel dat de verbrandingslucht uit de opstelruimte haalt, is de aanvoer van verse lucht van groot belang.

U kunt verse lucht aanvoeren door een bovenlicht (dakraam) te openen of door een raam/deur op een kier te zetten.

3.3 Rookgaskanaal

Voldoende trek in het rookgaskanaal is een voorwaarde voor een goede en veilige werking van de haard (zie paragraaf 6.3). Bij het aanmaken van de haard is het rookgaskanaal nog koud. Hierdoor is er weinig trek.

Om de trek te bevorderen, wordt in het begin meer verbrandingslucht toegevoerd. Deze extra lucht wordt verkregen door de luchttoevoer verder open te zetten (zie paragraaf 5.2). Ook mag de deur kort op een kier worden gezet. Dit laatste geldt echter alleen bij toestellen die de verbrandingslucht uit de opstelruimte halen. Als er voldoende trek is en de haard goed brandt, moeten de primaire luchttoevoer en de deur weer worden gesloten. Bij een te grote trek (> 30-40 Pascal) worden de rookgassen te snel afgevoerd, waardoor er te weinig tijd is voor de afgifte van warmte. Dit gaat ten koste van het rendement. Voor het oplossen van een dergelijk probleem kunt u het beste contact opnemen met uw leverancier.

Wij adviseren, indien mogelijk, het plaatsen van een rookgasklep om de trek te regelen. Deze is verkrijgbaar bij uw leverancier. Met deze klep, die wordt geplaatst in de pijp van de haard, kunt u de trek regelen. Met het bijvullen van de haard dient de klep in de open stand gezet te worden om rookterugslag te voorkomen.

- !Let op
- Stook niet bij mistig en/of windstil weer. Er kunnen dan rookgassen neerslaan die (rook)overlast veroorzaken.

3.4 As

Bij het stoken van hout ontstaat as. Na vele uren stoken is de nodige as gevormd. De as zorgt voor een isolerende laag in uw haard. Hierdoor neemt de verbrandingstemperatuur toe en verbetert het verbrandingsproces.

Verder beschermt een aslaag de stookbodem. U dient deze aslaag dan ook te laten liggen. Pas als de aslaag bij de bovenkant van de asdorpel komt, schep dan (maximaal) de helft uit de haard. Laat altijd minimaal 2 cm as liggen!

Gebruik de meegeleverde asschep (zie Bijlage 2, Afb. 1). Werp de as nooit direct in de reguliere afvalbak, maar in een stalen emmer en plaats deze op een onbrandbare vloer. Zelfs na een paar dagen kan de as nog nagloeien. As van puur (onbehandeld) en droog hout is een natuurproduct. U kunt het gebruiken als bodemverbeteraar. Voer de as in alle andere gevallen via de reguliere weg af.

!Tip Zorg dat er altijd minimaal 2 cm as op de stookbodem ligt. Dit verbetert de verbranding en beschermt de stookbodem.

!LET OP Gebruik nooit een stofzuiger om de as uit de haard te verwijderen. De stofzak is zeer brandbaar en de as kan de motor beschadigen.

4. Ingebruikname

4.1 Eerste keer

Neem voordat u de haard voor de eerste keer in gebruik neemt het volgende in acht:

- De buitenzijde van de haard dient schoon te zijn. Reinig deze zonedig eerst met een stofdoek. Verontreinigingen op de haard zoals (bouw)stof, gruis, restanten verpakkingsmateriaal en stickers kunnen stank en schroeigevaar opleveren dan wel inbranden op de lak of de ruit. Verwijder vingerafdrukken van de ruit met ruitenreiniger.
- De lak van de haard is nog niet uithard. Het uitharden gebeurt tijdens de eerste keren stoken. De lak wordt eerst zacht door de warmte alvorens uit te harden, tot die tijd kan de lak snel beschadigen. Het uitharden gaat gepaard met een onaangename geur en de vorming van witte rook, die ontstaan door het uitdampen van vluchtige componenten. Stook de haard (zie hoofdstuk 5) een paar uur goed op zodat de lak ook echt uithardt.
- De haard gaat pas na een paar keer stoken echt goed branden. De eerste keren zal de ruit ook wat meer aanslaan door het uitdampen van de verschillende materialen en door de lagere verbrandingstemperatuur. Deze lagere temperatuur wordt veroorzaakt doordat er nog niet genoeg as is gevormd.

!Tip Raak de haard niet aan tijdens het uitharden van de lak om beschadigingen te voorkomen.

!Let op Ventileer de ruimte goed i.v.m. het uitdampen van de hittebestendige lak.

!LET OP Verwijder huisdieren uit de ruimte in verband met vrijkomende dampen door het uitharden van de lak.

4.2 Bescherming

Om onveilige situaties te voorkomen, dient u de onderstaande maatregelen/instructies nauwkeurig op te volgen.

- !LET OP**
- Houd rekening met de, op het typeplaatje vermelde, minimale afstand van de haard en/of kachelpijpen tot brandbare voorwerpen of materialen;
 - Plaats geen brandbare materialen onder de haard;
 - Laat geen kleding, handdoeken e.d. op en/of dichtbij de haard drogen ter voorkoming van brand;
 - Vermijd contact met een brandende haard ter voorkoming van brandwonden en/of het vlamvatten van kleding;
 - Gebruik bij bediening van de haard de meegeleverde handschoen;
 - Laat kinderen en personen die de consequenties van hun handelen slecht overzien nooit alleen bij een brandende haard;
 - Vermijd werken met oplosmiddelen, lijmen, porschuim e.d. in de opstellingsruimte als de haard brandt.

4.3 Verkleuring van wanden en plafonds

Bruinverkleuring is een vervelend en moeilijk op te lossen probleem. Bruinverkleuring kan worden veroorzaakt door stofverbranding als gevolg van toegepaste materialen, te weinig ventilatie, roken, het branden van kaarsen, olielampjes e.d. Rook van sigaretten en sigaren bevat teerstoffen die op koudere en/of vochtige muren neerslaan.

- !Tip**
- Deze problemen kunnen (deels) voorkomen worden door een goede ventilatie van de ruimte waar de haard staat.
 - Maak zo min mogelijk gebruik van kaarsen en olielampjes en houd het lontje zo kort mogelijk. Brandende kaarsen, olielampjes, sigaretten, sigaren e.d. zorgen voor aanzienlijke hoeveelheden vervuilende roet- en teerdeeltjes in uw woning.

5. Aansteken en stoken

5.1 Aanwijzingen

Volg onderstaande aanwijzingen voor een goede en veilige werking van uw haard:

- !LET OP**
- laat uw rookgaskanaal door een erkend specialist controleren op verstopping en vervuiling als u langdurig niet gestookt hebt;
 - gebruik uitsluitend de juiste brandstof (zie paragraaf 3.1);
 - houdt u zich aan de maximale hoeveelheid houtblokken zoals vermeld in Bijlage 1, Tabel 2;
 - zorg voor voldoende aanvoer van verse lucht (zie paragraaf 3.2);
 - sluit bij schoorsteenbrand de luchttoevoer; doof het houtvuur met zand en bel de brandweer;
 - doof het houtvuur nooit met water;
 - maak de haard niet schoon met een stofzuiger (zie paragraaf 3.4).
- !Let op**
- stook bij voorkeur niet bij mistig en/of windstil weer ter voorkoming van (rook)overlast;
 - stook een haard met de deur dicht. Deze wordt alleen geopend om hout bij te vullen;
 - een goed verwarmd rookgaskanaal is nodig voor de trek in het kanaal;
 - een hoge verbrandingstemperatuur houdt het rookgaskanaal schoon.

5.2 Aansteken

Volg onderstaande stappen voor het aansteken en stoken van uw haard:

- Verwijder zonodig een deel van de as met de bijgeleverde asschep (zie paragraaf 3.4).
 - Reinig zonodig de ruit (zie paragraaf 6.6).
 - Zet de eventuele rookgasklep open.
 - Zet de luchttoevoer geheel open met behulp van de luchttoevoerschuiif (met de aanduiding dicht/open, zie Bijlage 2, Afb. 2);
 - Leg 2 kleine houtblokken in de lengterichting in de verbrandingsruimte (zie Bijlage 2, Afb. 3);
 - Stapel aanmaakhoutjes kruislings op de 2 houtblokken en leg daar een aanmaakblokje op (zie Bijlage 2, Afb. 4). In plaats van aanmaakblokjes kunt u ook een prop papier gebruiken.
 - Zorg dat er voldoende lucht door de houtstapel kan stromen zodat het hout gemakkelijk ontsteekt.
 - Leg eventueel een prop papier op de stapel om direct wat trek in het rookgaskanaal te krijgen.
 - Steek het aanmaakblokje en de eventuele prop papier aan.
 - Sluit de kacheldeur, deze mag eventueel een klein stukje opengehouden worden, totdat de aanmaakhoutjes vlam hebben gevat. Dit mag alleen wanneer er geen gebruik wordt gemaakt van een buitenluchtaansluiting.
 - Laat het vuur goed doorbranden om het rookgaskanaal op te warmen, zodat er een goede trek ontstaat.
 - Laat het vuur goed doorbranden om de ruit schoon te houden.
- !Let op**
- leg geen houtblok dwars voor de luchttoevoer;
 - begin niet met grote houtblokken, bouw het vuur rustig op;
 - gebruik de luchttoevoerschuiif om het vuur te regelen.

5.3 Stoken

- Laat de haard doorbranden op kleine houtblokken totdat een goed brandend vuur met een gloeiend vuurbed ontstaat.
- Bij een brede haard: verspreid nu het gloeiend vuurbed over de breedte en leg er nog wat kleine houtblokken op.
- Vul de haard, nadat de kleine houtblokken grotendeels opgebrand zijn, vervolgens met grotere houtblokken (zie tabel 2 in Bijlage 1 voor de hoeveelheid).
- Zet de luchttoevoerschuiif eventueel tijdelijk meer open om het vuur weer goed te laten branden.
- Regel het vermogen met de luchttoevoerschuiif pas na ca. 15-20 minuten als er een goed brandend vuur met gloeibed is.
- Regel met de eventuele rookgasklep de trek zo, dat er een rustig vlambeeld ontstaat.

LET OP Voorkom dat houtblokken tegen de ruit vallen/licgen.

- Tip**
- leg de houtblokken zorgvuldig in de haard om beschadiging van de binnenbekleding te voorkomen. Let vooral op bij houtstammen met zijtakken;
 - leg de houtblokken losjes op elkaar zodat er voldoende lucht bij kan komen;
 - als het vuur niet goed brandt, kunt u de schuif van de luchttoevoer tijdelijk verder open zetten;
 - gebruik niet alleen zacht hout maar mix dit met vooral hard hout.

- Vul de haard bij voordat de vlam uit het vuur is. Dit zal zo om de 30 tot 45 minuten zijn.
- Laat de haard altijd leeg branden als u stopt met stoken.

Rook

Lichtgekleurde (witte of kleurloze) rook duidt op het gebruik van geschikt hout en op een goede verbranding. Grijs, blauwe of zelfs zwarte rook ontstaat bij onvolledige verbranding, bijvoorbeeld door vochtig of te veel hout.

5.4 Haard met oven (indien van toepassing)

Indien uw haard is voorzien van een oven, kunt u deze gebruiken voor het opwarmen of bereiden van gerechten.

U kunt de oven sluiten met behulp van de klep (zie Bijlage 2, Afb. 5 (K)). Deze hangt u normaal aan de zijkant van de haard omdat lucht voor de ruitbeluchting door de oven wordt aangevoerd. Gebruik hiervoor de ovenhandschoen. Tijdens het gebruik moet u altijd aluminiumfolie in de oven leggen om te voorkomen dat vet op het ovenoppervlak komt en inbrandt. Gebruik de oven pas nadat de lak van de haard is uitgehard (zie paragraaf 4.1).

5.5 Haard met ventilator

In de, apart bij het toestel meegeleverde, installatiehandleiding wordt de werking van de ventilator uitgelegd. Met de uitbreiding van de ventilator op uw toestel neemt uw comfort toe, omdat uw ruimte sneller wordt opgewarmd. Na het inschakelen is een aangename, warme luchtstroom voelbaar. Het systeem kan zowel op een lage als op een hoge stand ingesteld worden.

5.5.1. Werking

In de hoek onder de sluihendel bevindt zich de schakelaar voor het bedienen van de ventilator (zie Bijlage 2, Afb. 6). De schakelaar heeft een laag- en hoogstand.

Na het inschakelen duurt het even voordat u een warme luchtstroom voelt. De luchtstroom komt namelijk pas op gang als het toestel voldoende warm is. De ventilator wordt gestuurd door een temperatuur schakelaar en treedt automatisch in werking. Nadat het toestel afgekoeld is gaat de ventilator automatisch uit. De ventilator moet altijd aangesloten op een 230 V aansluiting, er kan anders schade ontstaan door oververhitting van de ventilator.

5.6 Haard met cv-aansluiting

In de, apart bij het toestel meegeleverde, installatie/gebruikershandleiding wordt de werking van de haard met cv-aansluiting uitgelegd.

6. Onderhoud

Dik Geurts haarden zijn gemaakt van plaatstaal. Er wordt veel aandacht besteed aan een gedegen fabricage en een zorgvuldige afwerking, waardoor uw haard weinig onderhoud nodig heeft. Onderstaande onderhoudstips/instructies dragen bij aan een goede werking van uw haard en dus aan uw gebruiksplezier.

- !LET OP**
- voer het onderhoud uit als de haard tenminste 24 uur buiten gebruik is;
 - breng zelf geen wijzigingen aan de haard aan;
 - als gebruiker mag u alleen het onderhoud verrichten zoals genoemd in dit hoofdstuk, voor overige werkzaamheden schakelt u een installateur in met ervaring op het gebied van houtverwarming;
 - gebruik uitsluitend originele onderdelen ter vervanging. Deze zijn verkrijgbaar via uw leverancier/installateur.

!Tip Zet de kacheldeur op een kier als u niet stookt. Zo voorkomt u condens- en eventueel roestvorming.

6.1 Schoonmaken

U kunt uw haard naar behoefte schoonmaken.

- Maak de haard aan de buitenkant schoon met een zachte stofdoek.
- !Let op**
- gebruik geen bijtende of schurende schoonmaakmiddelen bij het reinigen van uw haard en/of ruit ter voorkoming van beschadiging;
 - gebruik geen water bij het schoonmaken omdat de hittebestendige lak niet waterafstotend is. Water kan roestplekjes veroorzaken;
 - zet geen glazen, kopjes e.d. op de haard. Kringen kunnen roestplekken veroorzaken.
- Verwijder de eventuele aanslag op de ruit met de bijgeleverde ruitenreiniger. Volg hierbij de gebruiksaanwijzing op de verpakking (zie paragraaf 6.6). De ruitenreiniger is via uw leverancier/installateur verkrijgbaar.

6.2 Lak

!Let op Lakbeschadigingen, die het gevolg zijn van voorwerpen die op/tegen de mantel van de haard zijn gevallen/geplaatst, vallen niet onder de garantie.

Kleine beschadigingen van de lak kunt u zelf bijwerken met behulp van de bijgeleverde spuitbus. Deze is verkrijgbaar via uw leverancier/installateur.

Als er toch een roestplekje op uw haard ontstaat, kunt u dit als volgt verhelpen:

- Schuur het roestplekje licht met fijn staalwol;
- Behandel dit gedeelte daarna met de bijgeleverde lak. Controleer vantevoren of de kleur, aangegeven op de spuitbus, overeenkomt met de haard. Neem bij twijfel contact op met uw dealer.
- Zorg ervoor dat de directe omgeving van de haard afgedekt wordt ivm met eventuele spuitnevel.

6.3 Keerplaten

Bovenin de stookruimte liggen zogenaamde vlamkeerplaten (zie Bijlage 2, afb. 7). Deze platen verhogen de temperatuur in de haard en daarmee het rendement. Uw haard kan uitgevoerd zijn met een verstelbare stalen remkap (zie Bijlage 2, Afb. 8), die de trek naar de schoorsteen enigszins kan regelen. Bij een hoge trek kan de kap naar de achterwand toe worden geschoven. Hierdoor zullen de rookgassen meer weerstand ondervinden. Wanneer er zeer weinig trek is mag, in overleg met uw leverancier, deze remkap verwijderd worden.

De vlamkeerplaten zijn eenvoudig te vervangen. Bij sommige haarden dienen eerst de bodembekleding en zijwandbekleding verwijderd te worden. Voor montage en demontage zie het toestel-specifieke deel in de installatiehandleiding.

- !LET OP**
- bij stoten kan de plaat breken. Controleer de keerplaten bij het schoorsteenvegen op breuk(en);
 - verwijder de keerplaten bij het schoorsteenvegen, markeer deze zodat ze weer op dezelfde plaats teruggelegd kunnen worden.
 - controleer bij het terugplaatsen of de keerplaten nog goed in de daarvoor bestemde profielen passen;
 - bij overmatige condensvorming in de schoorsteen kan de vlamkeerplaat verzadigd raken met vocht en daardoor gemakkelijk breken. Overleg met uw dealer/installateur voor een oplossing indien dit probleem zich voordoet.

- Stook de haard niet zonder keerplaat. Hierdoor kan de haard overbelast raken en onherstelbaar beschadigen.
- Vervang zododig een gebroken of slecht passende plaat. Deze kan via uw leverancier besteld worden. Bewaar de oude plaat voor de maatvoering.

6.4 Deurafdichting haard

De deur wordt afgedicht met keramisch band of met een verend profiel van roestvast staal. Bij luchtlekkage ontstaat er meer roetaanslag op de ruit. Indien u lekkage constateert en uw haard is afgedicht met een keramische band, raadpleeg dan uw dealer of vakman. In het geval van een afdichting van verend roestvast staal, zie de beschrijving hieronder.

!Let op Controleer de deurafdichting tenminste één keer per jaar op lekkage.

Bij een deur met een verend roestvast stalen profiel kan er op den duur ruimte ontstaan tussen het profiel en de deur. Dit probleem kunt u eenvoudig zelf verhelpen.

Het herstellen gaat als volgt:

- Open de deur.
- Leg uw handpalm op de rand van de deur en druk uw vingertoppen tegen de onderzijde van het profiel (zie Bijlage 2, Afb 9).
- Druk uw vingertoppen naar de handpalm toe om het profiel weer bol te laten staan.
- Stel het profiel zo in dat de deur weer goed afsluit.

6.5 Binnenbekleding

Op de bodem en tegen de zijwanden van de haard zijn hittebestendige platen geplaatst. Deze platen reflecteren de warmte, werken isolerend en beschermen de plaatstalen wanden van de haard. Mochten er scheuren ontstaan door bijvoorbeeld extreme hitte in de haard, dan is dat geen probleem. Vallen de bekledingsplaten uit elkaar, dan dienen deze vervangen te worden. Voor montage en demontage zie het toestel-specifieke deel in de installatiehandleiding.

!Let op Controleer de bekledingsplaten tenminste één keer per jaar op breuk(en).

!Tip Bewaar de oude plaat/platen voor de maatvoering van de nieuwe plaat/platen.

- Verwijder de gebroken plaat/platen, let op de volgorde.
- Plaats de nieuwe plaat/platen in omgekeerde volgorde terug.

6.6 Ruit

In een haard zijn ruiten geplaatst van hittebestendig keramisch materiaal.

!Let op Zeer kleine oneffenheden in de ruiten zijn onvoorkoombaar en vallen binnen de gestelde kwaliteitsnormen.

De ruit zit met profielen of lipjes op de deur bevestigd. Na een paar keer stoken kan er bij een ruit wat speling ontstaan. Draai de moeren of druk de clipjes vast als u merkt dat de ruit speling krijgt. Draai de moeren niet té stevig aan, want vast=vast.

U dient een ruit te laten vervangen als deze gescheurd of gebroken is.

Hoewel de haard een ruitbeluchttings-systeem heeft, kan zich toch aanslag op de ruit vormen.

Verwijder eventuele aanslag op de ruit regelmatig met de meegeleverde ruitenreiniger, deze aanslag kan namelijk inbranden en is dan moeilijk te verwijderen.

- !Let op**
- Controleer de ruit regelmatig op breuk(en)/scheuren.
 - Gebruik geen bijtende en/of schurende schoonmaakmiddelen om de ruit te reinigen.

- !Tip**
- Draai de moeren van de ruitbevestiging niet te té stevig aan; want vast=vast;
 - Een gebroken keramische ruit dient met het gewone huisvuil afgevoerd te worden (zie paragraaf 8.3).

De ruit mag beslist niet in de glascontainer omdat het keramische materiaal een veel hogere smelttemperatuur heeft dan gewoon glas.

6.7 Schoorsteenvegen

Het rookgaskanaal dient geïnspecteerd en gereinigd te worden door een erkend specialist, in Nederland bij voorkeur aangesloten bij de ASPB (Algemene Schoorsteenvegers Patroons Bond).

- !Let op**
- laat bij normaal gebruik (1 à 2 keer per week) het rookgaskanaal één keer per jaar inspecteren en reinigen;
 - laat bij frequent(er) gebruik uw rookgaskanaal vaker (2 à 3 keer per jaar) inspecteren/reinigen;
 - laat het rookgaskanaal controleren op verstopping als u langdurig niet gestookt heeft.

!Tip Bewaar de factuur, uw verzekeringsmaatschappij kan hiernaar vragen.

7. Storingen

In Tabel 1 vindt u een overzicht van storingen die kunnen optreden, de mogelijke oorzaak en oplossing.

LET OP Waarschuw uw leverancier als de tabel geen oplossing biedt.

8. Milieu

8.1 Algemeen

Verpakkingsmaterialen moeten via de reguliere weg worden afgevoerd.

8.2 Haard

Aan het einde van de levensduur moet u de haard op een verantwoorde wijze laten verwerken, zodat de haard of onderdelen daarvan kunnen worden hergebruikt.

- Zet de haard niet bij het ongesorteerde afval, maar lever het in bij een erkend inzamelpunt.
- Neem contact op met uw gemeente voor informatie over beschikbare inleverings- en inzamelsystemen.

8.3 Ruit

- Een kachelruit is gemaakt van hittebestendig keramisch materiaal. Een gebroken keramische ruit dient met het restafval afgevoerd te worden. De ruit mag beslist niet in de glascontainer, omdat het keramische materiaal een veel hogere smeltemperatuur heeft dan gewoon glas. Bij recycling geeft dit grote problemen in de glasproductie.

Let op Een kachelruit mag NIET in de glasbak en moet bij het restafval.

9. Garantie

Voor garantie neemt u contact op met uw leverancier.

De garantie op uw Dik Geurts haard wordt verleend via uw leverancier. In geval van klachten dient u altijd contact met hem op te nemen. Uw leverancier zal Dik Geurts Haardkachels inschakelen, als hij dit noodzakelijk acht.

De fabrieksgarantie bedraagt 2 jaar na datum van aankoop. Verbruiksmaterialen, zoals de ruit, afdichtband, binnenbekledingsplaten en de vlamkeerplaat vallen hier buiten.

Tabel 1: Diagnose van storingen

Probleem	Mogelijke oorzaak	Oplossing
A. Rooklucht / rookterugslag	<ol style="list-style-type: none"> Rook / rooklucht komt uit de haard t.g.v. onderdruk in de opstellingsruimte Slecht functionerend rookgaskanaal 	<ol style="list-style-type: none"> Open een bovenlicht of zet een raam op een kier voor aanvoer van verse lucht; zet zo mogelijk de afzuigkap uit. Laat het rookgaskanaal inspecteren/ reinigen
B. Roetaanslag op ruit	<ol style="list-style-type: none"> Vochtig hout Stoken met een te laag vermogen, omdat: <ol style="list-style-type: none"> Aanmaakhoutjes te groot zijn; Primaire luchttoevoer te snel is gesloten Er te weinig as op de stookbodem ligt Belading te groot 	<ol style="list-style-type: none"> Gebruik goed gedroogd hout (3.1) Laat de haard beter doorbranden: <ol style="list-style-type: none"> Gebruik kleinere aanmaakhoutjes Laat luchttoevoerschuif langer geheel open staan Laat minstens 2 cm as liggen (3.4) Zie Tabel 2 voor gebruik van de aanbevolen hoeveelheid hout.
C. Roetafzetting op binnenkant stookruimte	<ol style="list-style-type: none"> Onvolledige verbranding 	<ol style="list-style-type: none"> Laat de haard beter doorbranden door tijdelijk de primaire luchttoevoer te openen.
D. Donkere rook	<ol style="list-style-type: none"> Vochtig hout Slecht trekkend rookgaskanaal Te weinig luchttoevoer 	<ol style="list-style-type: none"> Gebruik goed gedroogd hout (3.1) Laat het kanaal inspecteren. Laat de haard beter doorbranden door de primaire luchttoevoer te openen. Open een bovenlicht of zet een raam op een kier voor aanvoer van verse lucht; zet zo mogelijk de afzuigkap uit.
E. Verkleuring van buitenkant haard	<ol style="list-style-type: none"> Overbelasting door overschrijding van max. hoeveelheid hout 	<ol style="list-style-type: none"> Zie Tabel 2 voor gebruik van aanbevolen hoeveelheid hout.
F. Scheuren in binnenbekleding	<ol style="list-style-type: none"> Geen as op stookbodem Overbelasting haard Onzorgvuldig bijvullen 	<ol style="list-style-type: none"> Laat minstens 2 cm as liggen (3.4) Zie Tabel 2 voor gebruik van aanbevolen hoeveelheid hout Met beleid bijvullen
G. Roest op de haard	<ol style="list-style-type: none"> Lekkage/condens schoorsteen Natte doek gebruikt met onderhoud 	<ol style="list-style-type: none"> Schoorsteen controleren Licht opschuren en spuiten (zie paraaf 6.2)
H. Handvat of scharnier loopt stroef	<ol style="list-style-type: none"> Te weinig smering 	<ol style="list-style-type: none"> Smeer met een teflon droogsmeermiddel de draaiende delen.

Contents

1. Introduction
2. SAFETY
 - 2.1 General
 - 2.2 Precautions / safety instructions
 - 2.3 The Clean Air Act 1993 and Smoke Control Areas
 - 2.4 HETAS
3. Burning instructions and tips
 - 3.1 Fuel
 - 3.2 Ventilation
 - 3.3 Flue duct
 - 3.4 Ash
4. Taking into operation
 - 4.1 For the first time
 - 4.2 Protection
 - 4.3 Discolouration of walls and ceilings
5. Lighting and burning
 - 5.1 Instructions
 - 5.2 Lighting
 - 5.3 Burning
 - 5.4 Fire with oven
 - 5.5 Fire with ventilator
 - 5.6 Fire with central heating connection
6. Maintenance
 - 6.1 Cleaning
 - 6.2 Paint
 - 6.3 Baffle plates
 - 6.4 Doorseal fire
 - 6.5. Inner lining
 - 6.6 Glass pane
 - 6.7 Chimney sweeping
7. Malfunctions
8. Environment
 - 8.1 General
 - 8.2 Fire
 - 8.3 Glass pane
9. Warranty

1. Introduction

Congratulations on your purchase of this Dik Geurts fire.

DRU Verwarming, a fire manufacturer, develops and produces products that comply with the highest quality, performance and safety requirements. This will enable you to enjoy using this product for many years to come. This fire is provided with a CE mark. Wood burning fires that comply with the essential requirements for safety, environment and energy consumption, etc. of the European Construction Products Directive, are entitled to carry the CE mark.

The Dik Geurts wood burning fire has an ingenious burning system which ensures effective and clean combustion combined with optimum efficiency.

The combustion air is regulated by means of the air supply slide. In this user manual you can read how it works.

This appliance is supplied with two manuals: the installation manual and the user manual.

The user manual will give you the information you need to operate the appliance in a proper, safe and environmentally friendly way.

Carefully read this user manual, before you take this fire into operation.

The figures can be found in the appendix at the back of this booklet.

Keep the user manual AND the installation manual in a safe place.

As a user you are only entitled to perform the work described in the user manual. All other work should be performed by a recognized installer.

In case of questions or doubts, please contact your supplier.

The following symbols are used in the manual to indicate important information:



Work to be performed



Suggestions and recommendations



These instructions are necessary in order to prevent possible problems during use



You need these instructions to prevent fire, personal injury or other serious damages

2. SAFETY

2.1 General

- CAUTION - Carefully read this chapter on safety.
- Observe the measures / instructions in this manual.

2.2 Precautions / safety instructions

Carefully observe the following measures/regulations:

- Your fire must be installed by a skilled, recognized installer of wood burning appliances.
- Have the fire installed in accordance with the applicable national, local and constructional (installation) regulations.
- The flue duct must be assessed in advance concerning its suitability for the appliance, and should be inspected and/or cleaned by a recognized specialist. Have the flue duct inspected and cleaned by a specialist, at least once or two times per year. Only with a good duct, your fire will perform in a safe and faultless way.
- In case of a combustible floor, you must place a fireproof floor plate under the appliance, which will be available at your supplier as an accessory.
- Do not make any changes to the fire yourself.
- Only replace parts by original parts.
- Do not perform any work when the fire is still hot, wait at least 24 hours after use.
- Only burn the fire with the recommended fuel, wood briquettes and/or clean and dry wood. Do not use the fire as a waste incinerator.
- The minimum distance between the fireplace/chimney pipes and combustible objects/materials stated on the data plate should be taken into account.
- Do not place combustible materials under the appliance.
- Do not allow clothes, towels etc. to dry on and/or near the appliance, in order to prevent fire.
- Avoid contact with a burning fire in order to prevent burns and/or clothes catching fire.
- During use, the outside of the fire will become very hot. Therefore, you should use the supplied oven glove when operating the fire.
- Never leave children and persons who are unable to judge the consequences of their actions by themselves near a burning fire.
- Avoid working with solvents, glue, PUR foam, etc. in the room where the burning fire is located.
- The fire is intended as atmospheric heating and is not developed for continuous use as main heating.
- The fire is not suitable for use as a barbecue.
- Make sure that the room where the fire is placed is supplied with sufficient fresh air.
- In case of a fire in the chimney, close the air supply, extinguish the wood fire with sand and call the fire brigade.
- Carefully read chapter 4 'Taking into operation', before you start to burn.

2.3 The Clean Air Act 1993 and Smoke Control Areas

2.3.1 Smoke Control Areas

Under the Clean Air Act local authorities may declare the whole or part of the district of the authority to be a smoke control area. It is an offence to emit smoke from a chimney of a building, from a furnace or from any fixed boiler if located in a designated smoke control area. It is also an offence to acquire an "unauthorised fuel" for use within a smoke control area unless it is used in an "exempt" appliance ("exempted" from the controls which generally apply in the smoke control area).

The Secretary of State for Environment, Food and Rural Affairs has powers under the Act to authorise smokeless fuels or exempt appliances for use in smoke control areas in England. In Scotland and Wales this power rests with Ministers in the devolved administrations for those countries. Separate legislation, the Clean Air (Northern Ireland) Order 1981, applies in Northern Ireland. Therefore it is a requirement that fuels burnt or obtained for use in smoke control areas have been "authorised" in Regulations and that appliances used to burn solid fuel in those areas (other than "authorised" fuels) have been exempted by an Order made and signed by the Secretary of State or Minister in the devolved administrations.

The DG Fires Pelle, Vidar SMALL/MEDIUM, Instyles/Prostyles 500/550/600/650/700, Ivar High/Low, Keld High/Low and Jannik Medium Low have been recommended as suitable for use in smoke control areas when burning wood. Further information on the requirements of the Clean Air Act can be found here: <http://smokecontrol.defra.gov.uk/> Your local authority is responsible for implementing the Clean Air Act 1993 including designation and supervision of smoke control areas and you can contact them for details of Clean Air Act requirements.

How to contact your Local Authority for location of smoke control areas:
<http://smokecontrol.defra.gov.uk/locations.php>

2.3.2 Exempt appliances

Exempt appliances are appliances (ovens, wood burners and stoves) which have been exempted by Statutory Instruments (Orders) under the Clean Air Act 1993 or Clean Air (Northern Ireland) Order 1981. These have passed tests to confirm that they are capable of burning an unauthorised or inherently smoky solid fuel without emitting smoke.

Appliances which are authorized for use in Smoke Control Areas: <http://smokecontrol.defra.gov.uk/appliances.php>

2.4 HETAS

2.4.1 Warning note on fume emission

Properly installed, operated and maintained this appliance will not emit fumes into the dwelling.

Occasional fumes from de-ashing and re-fuelling may occur. However, persistent fume emission is potentially dangerous and must not be tolerated. If fume emission does persist, the following immediate actions should be taken:

- Open doors and windows to ventilate room.
- Let the fire out or eject and safely dispose of fuel from the appliance.
- Check for flue or chimney blockage, and clean if required.

Do not attempt to relight the fire until the cause of the fume emission has been identified and corrected.

If necessary seek expert advice.

2.4.2 Extractor fan

There must not be an extractor fan fitted in the same room as the stove as this can cause the stove to emit smoke and fumes into the room.

2.4.3 Permanent air vent

The stove requires a permanent and adequate air supply in order for it to operate safely and efficiently.

In accordance with current Building Regulations the installer may have fitted a permanent air supply vent into the room in which the stove is installed to provide combustion air. This air vent should not under any circumstances be shut off or sealed.

2.4.4 Chimney cleaning

The chimney should be swept at least twice a year. It is important that the flue connection and chimney are swept prior to lighting up after a prolonged shutdown period. If the stove is fitted in place of an open fire then the chimney will require sweeping after a month of continuous operation. This is a precaution to ensure that any "softer" deposits left from the open fire usage have not been loosened by the higher flue temperatures generated by the closed stove.

2.4.5 Periods of prolonged non-use

If the stove is to be left unused for a prolonged period of time then it should be given a thorough clean to remove ash and unburned fuel residues. To enable a good flow of air through the appliance to reduce condensation and subsequent damage, leave the air controls fully open.

2.4.6 Use of fireguard

When using the stove in situations where children, aged and/or infirm persons are present a fireguard must be used to prevent accidental contact with the stove. The fireguard should be manufactured in accordance with BS 8423:2002 (Replaces BS 6539).

2.4.7 Use of operating tools

Always use the operating tools provided when handling parts likely to be hot when the stove is in use.

2.4.8 Aerosol sprays

Do not use an aerosol spray on or near the stove when it is alight.

3. Burning instructions and tips

Below you will find tips and instructions that are important for a good operation of your fire.

3.1 Fuel

Good fuel is the 'engine' of your fire. You will benefit the most from your fire, if you burn it with high quality, well dried wood or wood briquettes. In this way you will prevent unwanted additional effects like excess smoke formation as a result of poor combustion, insufficient heat yield and poor efficiency. The fire is only suitable to be filled with clean wood or wood briquettes.

Wood is usually purchased in cubic metres. However, there are many types of 'cubes' available on the market:

- A genuine cube (neatly stacked sawn and split wood): 1.0 m³ (approx. 700 kg).
- A bulk cube (wood loaded in 1 m³ trays): 0.6 m³ (approx. 400 kg).
- A stere (neatly stacked one metre sections): 1.3 m³ (approx. 900 kg).

Dry wood

Wood must be properly dry. Freshly felled wood is not suitable, as it contains too much moist (approx. 60%).

Moist wood will generate a dull sound when you hit two blocks against each other.

Therefore, you should allow the wood to dry for at least one year, and preferably for two to three years. The wood will dry if you store it outside under a lean-to (i.e. not in the garage), preferably in a sunny location. This will allow the wind (but not the rain) to get to it. Short, split stems will dry the quickest. After drying, they only contain 15 to 20% moist and will provide the highest output.

Dry wood will generate a bright sound when you hit two blocks together. At the front side there will be shrinkage cracks and the bark will come loose easily.

We recommend using a moisture gauge to measure the moist percentage of the burning wood. It will be available at your supplier.

In order to determine the moist percentage correctly, please pay attention to the following:

- First allow the burning wood to reach room temperature.
- Always measure in the core of the wood block.
- This is why you should always cleave a wood block through the middle first.
- Press the moisture gauge's measuring pins diagonally on the grain, upright and firmly in the middle of the freshly cleaved surface.
There is no point in measuring at the cross-cut of the wood or parallel to the grain.
- Naturally dried burning wood can be drier (but also more moist) on the outside than on the inside.
- Oven dried burning wood is often reasonably dry on the outside, but not yet in the core.
This burning wood often requires a few more months in order to fully dry.
- The measurement provides an indication. In order to get a more accurate picture, the measurement should be repeated on several places (and perhaps on various wood blocks).
- The burning wood may have a maximum moist percentage of 20%. If the wood is too dry, i.e. below a moist percentage of 10%, it will quickly gasify and overloading could occur, particularly in the case of lighter wood types.

3.1.1 Amount of wood

You must observe the recommended volume of wood blocks (number AND dimensions) provided in Appendix 1, Table 2 (page 74). When a larger volume is used, the heat delivery will increase. In that case, the fire could get overloaded, as a result of which parts could get damaged and/or the walls of the fire will discolour. The glass pane could also blacken sooner. If the fire is burning too hard, you should use coarser/harder wood.

Gross, 1 kg of dry burning wood will supply approx. 4 kWh (kilowatt hour) of energy.

The capacity of your fire can be seen in the installation manual in appendix 2 and on the data plate.

3.1.2 Suitable types of wood

The following types of wood are recommended for burning your fire:

- Hard types of wood such as oak, beech, hornbeam, ash and fruit tree wood. These types of wood generate a short flame and will burn longer.
- Light types of wood such as birch, poplar, willow and alder. These types generate a long flame but burn up rather quickly.
- Coniferous or pine wood. This wood should only be used in a well burning fire, because otherwise you will get deposits in the flue duct. It is not really suitable for open fires, because of the sparks. Pine is often used as kindling wood.
- Wood briquettes (compressed wood chips) are not to be burnt in a smoke control area.

3.1.3 Unsuitable fuel

The materials stated below are not suitable for your fire. Therefore, you should never use:

- Wet or fresh wood. It will be very hard to ignite your fire with this wood and it provides little heat.
- Painted, stained or impregnated wood. The chemicals are bad for the environment and will affect the glass pane and inner lining as well.
- Plywood and chipboard.
- Types of coal such as anthracite, cokes or ovoids. These are only suitable for burning a coal fire.
- Printed (coloured) paper from magazines and newspapers. You can use a ball of paper to ignite the fire.
- Combustible fluids. These may also not be used to ignite the fire.
- Plastic, textile and other waste materials. A 'multi-burner' for any material does not exist!

3.2 Ventilation

- !Caution**
- Observe the applicable national, local and constructional regulations in relation to ventilation and air supply.
 - Make sure there is sufficient combustion air.

Combustion requires air. A wood fire will use approximately 35-50 m³ of air per hour, an open fire 150-200 m³. There are appliances that retrieve the combustion air from the room where the appliance is installed, as well as appliances that are able to have an outdoor air connection. This is stated in the technical data of the Installation Manual.

The lack of fresh air in houses with a mechanical air extraction system and/or when a cooker hood is used in an open kitchen, may create underpressure in your room. As a cooker hood is able to extract 600 to 1000 m³ of air per hour. In those cases, there is a risk that harmful flue gases from the fire flow into the room (smoke blowback). Moreover, the fire will not work well, if the combustion air has to come from the room where the fire is installed. In this situation, we recommend placing a fire with outdoor air connection. The combustion air is supplied from outside, by means of a tube.

In case of an appliance that retrieves its combustion air from the room where it is installed, the supply of fresh air is very important. You can supply fresh air by opening a skylight or leaving a window/door slightly open.

3.3 Flue duct

Sufficient chimney draught is a pre-condition for a good and safe operation of the fire (see section 6.3). When igniting the fire, the flue duct is still cold. This means that there will be little draught. In order to promote draught, more combustion air is supplied at the beginning. This additional air can be achieved by further opening the air supply (see section 5.2). It is also possible to slightly open the door. However, the latter only applies in case of appliances that retrieve air from the room where they are installed. If there is sufficient draught and the fire is burning well, the primary air supply and the door must be closed again.

In case of excess draught (> 30-40 Pascal), the flue gases are discharged too quickly, which means that there is too little time to deliver heat. This will affect the efficiency. In order to solve such a problem, it will be better to contact your supplier.

If possible, we recommend placing a flue valve to control the draught. These are available at your supplier.

By means of this valve, placed in the fire's pipe, you are able to control the draught. When filling the fire, the valve must be placed in the open position in order to prevent smoke blowback.

- !Caution**
- Do not burn during misty and/or windless weather. Flue gases could drop down which could cause (smoke) nuisance.

3.4 Ash

When burning wood, ash is generated. After many hours of burning, a lot of ash has been created. The ash will provide an insulating layer in your fire. As a result, the combustion temperature will increase and the combustion process will improve. Moreover, an ash layer will protect the fire bottom. This means that you will have to leave the ash layer where it is. Only when the ash layer reaches the top of the ash threshold, you can scoop half the ash (at maximum) out of the fire. Always leave at least 2 cm of ash!

Use the supplied ash scoop (see Appendix 2, Fig. 1). Never throw the ash directly into the normal waste bin, but put in a steel bucket and place it on an incombustible floor. Even after a few days, the ash can still be glowing. Ash from pure (untreated) and clean wood is a natural product. You can use it as a soil improver. In all other cases, dispose of the ash in the correct way.

!Tip Make sure there is always at least 2 cm of ash on the fire bottom. This will improve the combustion and protect the fire bottom.

!CAUTION Never use a vacuum cleaner to remove the ash from the fire. The dust bag is highly combustible and the ash may damage the motor.

4. Taking into operation

4.1 For the first time

Prior to taking the fire into operation for the first time, please observe the following:

- The outside of the fire must be clean. If necessary, clean it first with a duster. Contaminations on the fire such as (building) dust, grit, residues of packaging material and stickers can result in odour and singing hazards or burns in the paint of the glass pane.
Remove fingerprints from the glass pane with a window cleaning agent.
- The paint of the fire has not yet hardened. Hardening will take place when burning the fire for the first time. The paint will first become soft before it starts to harden. Until that moment the paint is easily damaged. Hardening takes place with an unpleasant odour and the generation of white smoke, resulting from the evaporation of volatile components. Burn the fire (see chapter 5) properly for a few hours so that the paint really hardens.
- The fire will only start to burn really well after it has been burning a few times. The first few times the glass pane will steam up a little bit more due to the evaporation of various materials and the lower combustion temperature. This lower temperature is caused by the fact that insufficient ash has been created.

!Tip Do not touch the fire during hardening in order to prevent damaging the paint.

!Caution Vent the room properly because of the evaporation of heat resistant paint.

!CAUTION Remove pets from the room because of the released vapours when hardening the paint.

4.2 Protection

In order to prevent unsafe situations, you must carefully observe the following measures/instructions.

- !CAUTION -** The minimum distance between the fireplace/chimney pipes and combustible objects/materials stated on the data plate should be taken into account;
- Do not place combustible materials under the appliance;
 - Do not dry clothes, towels, etc. on or near the fire in order to prevent fire;
 - Avoid contact with a burning fire in order to prevent burns and/or clothes catching fire;
 - When operating the fire, always wear the supplied glove;
 - Do not leave children and persons who are unable to judge the consequences of their actions by themselves near a burning fire;
 - Avoid working with solvents, glue, PUR foam, etc. in the room where the burning fire is installed.

4.3 Discolouration of walls and ceilings

A brown discolouration is annoying and it is a problem that is difficult to solve. Brown discolouration can be caused by the combustion of dust as a result of the materials used, too little ventilation, smoking, the burning of candles, oil lights, etc. Smoke from cigarettes and cigars contains tar substances that can be deposited on colder and/or moist walls.

- !Tip**
- These problems can be (partly) prevented by installing a good ventilation in the room where the fire is installed.
 - Use as little candles and oil lights as possible and keep the taper as short as possible. Burning candles, oil lights, cigarettes, cigars, etc. creates a considerable amount of contaminating soot and tar particles in your house.

5. Lighting and burning

5.1 Instructions

Observe the following instructions for a good and safe operation of your fire:

- !CAUTION** - have your flue duct checked by a recognized specialist for blockage and contamination if you have not burned the fire for some time;
- use the right fuel only (see section 3.1);
 - observe the maximum amount of wood blocks as stated in Appendix 1, Tabel 2;
 - make sure that sufficient fresh air is supplied (see section 3.2);
 - in case of a fire in the chimney, close the air supply, extinguish the wood fire with sand and call the fire brigade;
 - never extinguish the wood fire with water;
 - do not clean the fire with a vacuum cleaner (see section 3.4).
- !Caution** - preferably, do not burn the fire during misty and/or windless weather in order to prevent (smoke) nuisance;
- burn a fire with the door closed. It is only opened to fill additional wood;
 - a properly heated flue duct is necessary for the draught in the duct;
 - a high combustion temperature will keep the flue duct clean;
 - air controls must be used exactly in accordance with the instructions. Failure to do so can cause excessive smoke emission

5.2 Lighting

Observe the following steps for lighting and burning your fire:

- If necessary, remove a part of the ash with the supplied ash scoop (see section 3.4).
- If necessary, clean the glass pane (see section 6.6).
- If applicable, open the flue valve.
- Fully open the air supply using the air supply slide (with indication closed/open, see Appendix 2, Fig. 2);
- Place 2 small wood blocks in the combustion chamber, lengthwise (see Appendix 2, Fig. 3);
- Stack kindlings crosswise on the 2 wood blocks and place a firelighter on top of it (see Appendix 2, Fig. 4). Instead of firelighters you can also use a ball of paper.
- Make sure that sufficient air is able to flow through the stack of wood, so that the wood will easily ignite.
- If necessary, place a ball of paper on the stack to get some draught in the flue duct immediately.
- Light the firelighter and, if applicable, the ball of paper.
- Close the fire door, it may be left open a little bit, if necessary, until the kindlings have caught fire. This is only allowed if no outside air connection is used.
- Allow the fire to burn through properly in order to heat up the flue duct. In this way, a good draught is created.

Instead of firelighters you can also use a ball of newspapers.

- !Caution** - do not place a wood block diagonal in front of the air supply;
- do not start with large wood blocks, build up the fire calmly;
 - use the air supply slide to control the fire.

5.3 Burning

- Allow the fire to continue burning on small wood blocks until a properly burning fire is created with a glowing ember bed.
- In case of a wide fire: now distribute the glowing fire bed over the fire's width and place a few more small wood blocks on top of it.
- Then fill the fire with larger wood blocks (see table 2 in Appendix 1 for the amount) after the small wood blocks have been burnt for a large part. If necessary, further open the air supply slide for a moment, to allow the fire to burn properly again.
- No fuel should be added to a low bed of ash. To avoid excessive smoke always repeat the re-lighting process.
- Control the output with the air supply slide only after approx. 15-20 minutes when there is a properly burning fire with ember bed.
- If applicable, control the draught with the flue valve, in such a way that a calm flame picture is created.

!CAUTION Make sure that wood blocks do not fall/lie against the glass pane.

- !Tip** - carefully pace the wood blocks in the fire in order to prevent the inner lining from getting damaged. Be particularly cautious in case of wood stems with side branches;
- place the wood blocks loosely on top of each other and make sure they can be reached by sufficient air;

- if the fire is not burning properly, you can temporarily open the slide of the air supply further;
- do not only use soft wood, but mix it with hard wood in particular..

- Refill the fire before the flames have gone out of the fire. This will be approximately every 30 to 45 minutes.
- Always allow the fire to burn empty when you stop burning.

Smoke

Light coloured (white or colourless) smoke indicates that suitable wood is used and that there is a good combustion. Grey, blue or even black smoke is created in case of incomplete combustion, e.g. as a result of moist or excess wood.

5.4 Fire with oven (if applicable)

If your fire is provided with an oven, you can use it to heat or cook dishes.

You can close the oven, using the valve (see Appendix 2, Fig. 5 (K)). You will usually suspend it at the side of the fire, because air for glass pane aeration is supplied by the oven. Use the oven glove for this.

When used, you must always place aluminium foil in the oven in order to avoid fat from getting on the oven surface and burning into it. Only use the oven after the fire's paint has hardened (see section 4.1).

5.5 Fire with ventilator

In the installation manual, which is supplied separately with the fire, the operation of the ventilator is explained. Extending your appliance with the ventilator will increase your comfort, as your room will be heated more quickly. After it has been switched on, you can sense a warm air flow. The system can be adjusted to both a low and high setting.

5.5.1 Operation

In the corner below the closing handle you will find the switch to operate the ventilator (see Appendix 2, fig. 6).

The switch has a high and low position.

After switching on, it will take some time before you sense the warm air flow. This is because the air flow will only start going once the appliance is sufficiently warm. The ventilator is controlled by a temperature switch and will be activated automatically. After the appliance has cooled down, the ventilator will switch off automatically.

The ventilator must always be connected to a 230 V connection, otherwise the ventilator may get damaged as a result of overheating.

5.6 Fire with central heating connection

In the installation/user manual, which is supplied separately with the fire, the operation of the fire with the central heating connection is explained.

6. Maintenance

Dik Geurts fires are made of steel plate. A lot of attention is given to a sound manufacture and careful finish, as a result of which your fire requires little maintenance. The following maintenance tips/instructions contribute to a proper operation of your fire and therefore your comfort of use.

- !CAUTION** - perform maintenance after the fire has been out of operation for at least 24 hours;
- do not make any changes to the fire yourself;
 - as a user you are only allowed to perform the maintenance stated in this chapter, for any other work you will have to consult an installer who has experience in the field of wood fire heating;
 - only replace parts by original parts. These are available via your supplier/installer.

!Tip Slightly open the fire door when you are not burning. This will prevent condensation and possible corrosion.

6.1 Cleaning

You can clean your fire whenever you want.

- Clean the outside of the fire with a soft duster.

- !Caution** - do not use corrosive or abrasive cleaning agents when cleaning your fire and/or glass pane, in order to prevent damage;
- do not use water when cleaning, as the heat-resistant paint is not water repellent. Water may cause rust spots;
 - do not put glasses, cups, etc. on the fire. Rings may cause rust spots.

- Remove any deposits on the glass pane using the supplied glass pane cleaning agent. For this, observe the user manual on the packaging (see section 6.6). The glass pane cleaning agent is available via your supplier/installer.

6.2 Paint

- !Caution** Damages to the paint, resulting from objects that have fallen/been placed against the casing of the fire, are not covered by the warranty.

Small damages to the paint you can repair yourself, using the supplied spray can. It will be available via your supplier/installer.

If, nevertheless, a rust spot appears on your fire, you can remedy this as follows:

- Carefully sand the rust spot with steel wool.
- Then treat this area with the supplied paint. Prior to this, you should check whether the colour indicated on the spray can corresponds with the fire. In case of doubts, please contact your dealer.
- Make sure the direct vicinity of the fire is covered, because of possible excess spraying.

6.3 Baffle plates

At the top of the fireplace you will find the so-called flame baffle plates (see Appendix 2, Fig. 7). These plates increase the temperature in the fire and therefore the efficiency. Your fire can be made with an adjustable steel check hood (see Appendix 2, Fig. 8), that is able to control the draught towards the chimney somewhat. In case of a high draught, the hood can be slid towards the back wall. As a result, the flue gases will be subjected to more resistance. When there is very little draught, this check hood can be removed, in consultation with your supplier.

The flame baffle plates are easily replaced. In case of some fires, the bottom and side wall lining must be removed first. For assembly and disassembly, please see the appliance specific section in the installation manual.

- !CAUTION** - in case of collisions, the plate might break. When chimney sweeping, check the baffle plates for crack(s);
- when chimney sweeping, remove the baffle plates. Mark them so they can be returned at the same location.
 - when placing them back, check whether the baffle plates still fit properly in their intended profiles;
 - in case of excess condensation in the chimney, the flame baffle plate can become saturated with moisture and therefore easily break. Consult your dealer/installer for a solution, if this problem occurs.

- Do not burn the fire with no flame baffle plate.
- If necessary, replace a broken or poorly fitting plate. It can be ordered via your supplier. Keep the old plate for the dimensions.

6.4 Doorseal fire

The door is sealed with a ceramic strip or a springy stainless steel profile. In case of air leakage, more soot deposits are created on the glass pane. If you establish leakage and your fire is sealed with a ceramic strip, please consult your dealer or expert. In case of a sealing with springy stainless steel, see the description below.

!Caution Check the door sealing at least once a year for leakage.

In case of a door with a springy stainless steel profile, space can be created between the profile and the door in due time. You can easily solve this problem yourself.

Repair takes place as follows:

- Open the door.
- Put the palm of your hand against the edge of the door and press your fingertips against the bottom side of the profile (see Appendix 2, Fig. 9).
- Press your fingertips towards the palm of your hand in order to make the profile bulge again.
- Adjust the profile in such a way that the door properly seals again.

6.5 Inner lining

At the bottom and on the side walls of the fire, heat-resistant plates are placed. These plates reflect the heat, have an insulating effect and protect the steel plate walls of the fire. If cracks are created, for instance due to extreme heat in the fire, this is not a problem. If lining plates are falling away from each other, they should be replaced. For assembly and disassembly, please see the appliance specific installation manual.

!Caution Check the lining plates at least once per year for crack(s).

!Tip Keep the old plate/plates as a reference for the dimensions of the new plate/plates.

- Remove the broken plate/plates, keep an eye on their order.
- Place the new plate/plates in reverse order.

6.6 Glass pane

The fire has glass panes made of heat-resistant ceramic material.

!Caution Very small irregularities in the glass panes cannot be avoided and are within the specified quality standards.

The glass pane is attached to the door by means of profiles or lips. After the fire has been burning a few times, a little bit of play may occur at a glass pane. Tighten the nuts or press the clips tight when you notice the glass pane getting a little bit of play. Do not overtighten the nuts, as overtightening will cause breakage.

When a glass pane is torn or broken, you must have it replaced.

Although the fire has a pane aeration system, there may still be deposits on the pane. Regularly remove any deposits on the glass pane, using the glass pane cleaning agent supplied, as these deposits may burn into the glass and will be difficult to remove.

- !Caution**
- Regularly check the glass pane for cracks/tears.
 - Do not use corrosive and/or abrasive cleaning agents to clean the glass pane.

- !Tip**
- Do not overtighten the nuts that are used to fix the glass pane, as overtightening will cause breakage;
 - A broken ceramic pane must be disposed of with the regular domestic waste (see section 8.3).

The glass pane should absolutely not be placed in the glass container, as the ceramic material has a much higher melting temperature than ordinary glass.

6.7 Chimney sweeping

The flue duct must be inspected and cleaned by a recognized specialist.

- !CAUTION** - in case of normal use (1 to 2 times per week) you must have the flue duct inspected and cleaned once per year;
- in case of (more) frequent use, you should have your flue duct inspected/cleaned more often (2 to 3 times per year);
 - have the flue duct checked for blockage if you have not burned your fire for a long time.

!Tip Keep the invoice, your insurance may ask for it.

7. Malfunctions

In Table 1 you will find an overview of the malfunctions that might occur, as well as their possible causes and remedies.

!CAUTION Consult your supplier if the table does not supply you with a solution.

8. Environment

8.1 General

Packaging materials must be disposed of in accordance with local regulations.

8.2 Fire

At the end of its life span, the fire must be processed in a responsible manner, so that the fire or its parts can be recycled.

- Do not place the fire with unsorted waste, but submit it at a recognized collection point.
- Contact your municipality for information on available delivery and collection systems.

8.3 Glass pane

- A glass pane for a fire is made of heat-resistant ceramic material. A broken ceramic pane must be disposed of as residual waste. The glass pane should absolutely not be placed in the glass container, as the ceramic material has a much higher melting temperature than ordinary glass. When recycled, this will lead to great problems in glass production.

!Caution A fire pane should NOT be placed in the glass container and should be considered as residual waste.

9. Warranty

For your warranty, you must contact your supplier.

The warranty on your Dik Geurts fire is provided via your supplier. In case of complaints, you should always contact him. Your supplier will involve Dik Geurts Haardkachels, if he thinks this is necessary. The factory warranty expires two years after the date of purchase. Consumption materials such as glass pane, seal strip, inner lining plates and the flame baffle plate are not included.

Table 1: Diagnosis of malfunctions

Problem	Possible cause	Remedy
A. Smoky air / smoke blowback	<ol style="list-style-type: none"> Smoke / smoky air coming from the fire due to underpressure in the room where it is installed Poorly functioning flue duct 	<ol style="list-style-type: none"> Open a skylight or slightly open a window to supply fresh air; if possible, switch off the cooker hood. Have the flue duct inspected/cleaned
B. Soot deposits on glass pane	<ol style="list-style-type: none"> Moist wood. Burning with too low efficiency, because: <ol style="list-style-type: none"> kindlings are too big; primary air supply is closed too quickly there is too little ash on the fire bottom load is too large 	<ol style="list-style-type: none"> Use properly dried wood (3.1) Allow the fire to burn through better: <ol style="list-style-type: none"> use smaller kindlings leave the air supply slide fully open for longer leave at least 2 cm of ash (3.4) See Tabel 2 for using the recommended amount of wood.
C. Soot deposits on the inside of the fireplace	<ol style="list-style-type: none"> Incomplete combustion 	<ol style="list-style-type: none"> Allow the fire to burn through better by temporarily opening the primary air supply.
D. Dark smoke	<ol style="list-style-type: none"> Moist wood. Poorly draughting flue duct Too little air supply 	<ol style="list-style-type: none"> Use properly dried wood (3.1) <ol style="list-style-type: none"> have the duct inspected. allow the fire to burn through better by opening the primary air supply. open a skylight or slightly open a window to supply fresh air; if possible, switch off the cooker hood.
E. Discolouration on outside of fire	<ol style="list-style-type: none"> Overload by exceeding max. amount of wood 	<ol style="list-style-type: none"> See Tabel 2 for using the recommended amount of wood.
F. Tears in the inner lining	<ol style="list-style-type: none"> No ash on fire bottom Overload fire Inaccurate filling 	<ol style="list-style-type: none"> Leave at least 2 cm of ash (3.4) See Table 2 for using the recommended amount of wood Fill with sufficient care
G. Corrosion on the fire	<ol style="list-style-type: none"> Leakage/condensation chimney Wet cloth used during maintenance 	<ol style="list-style-type: none"> Check chimney Lightly sand and spray (see section 6.2)
H. handle or hinge is running stiffly	<ol style="list-style-type: none"> Too little lubrication 	<ol style="list-style-type: none"> Grease rotating parts with teflon dry-film lubrication.

Inhaltsverzeichnis

1. Einleitung
2. SICHERHEIT
 - 2.1 Allgemein
 - 2.2 Vorsorgemassnahmen/Sicherheitsvorschriften
3. Anweisungen zum Heizen und Tipps
 - 3.1 Brennstoff
 - 3.2 Lüftung
 - 3.3 Rauchgasabzug
 - 3.4 Asche
4. Inbetriebnahme
 - 4.1 Erster Gebrauch
 - 4.2 Schutz
 - 4.3 Verfärbung von Wänden und Decken
5. Anzünden und Heizen
 - 5.1 Anweisungen
 - 5.2 Anzünden
 - 5.3 Heizen
 - 5.4 Kamin mit Ofen
 - 5.5 Kamin mit Ventilator
 - 5.6 Kamin mit Heizungsanschluss
6. Wartung
 - 6.1 Reinigen
 - 6.2 Lack
 - 6.3 Leitwände
 - 6.4 Türdichtung des Kamins
 - 6.5 Innere Verkleidung
 - 6.6 Scheibe
 - 6.7 Fegen des Abgaskanals
7. Störungen
8. Umwelt
 - 8.1 Allgemein
 - 8.2 Kamin
 - 8.3 Scheibe
9. Garantie

1. Einleitung

Herzlichen Glückwunsch zum Ankauf Ihres Dik Geurts- Kamins.

Als Hersteller von Kaminen hat sich DRU Verwarming auf die Entwicklung und Herstellung von Produkten gemäß den strengsten geltenden Qualitäts-, Leistungs- und Sicherheitsanforderungen spezialisiert. Somit ist gewährleistet, dass Sie auf Jahre hinaus mit Ihrem Gerät zufrieden sein werden.

Auf diesem Kamin finden Sie das CE-Zeichen. Mit Holz befeuerte Kamine, die die grundlegenden Anforderungen der europäischen Bauprodukterichtlinie erfüllen, unter anderem die Anforderungen in Bezug auf Sicherheit, Umweltschutz und Energieverbrauch, dürfen das CE-Kennzeichen tragen.

Der mit Holz befeuerte Dik Geurts-Kamin verfügt über ein fortschrittliches Feuerungssystem, das eine effektive und saubere Verbrennung und einen optimalen Wirkungsgrad garantiert.

Die für die Verbrennung benötigte Luftmenge wird mit dem Luftzufuhrschieber geregelt. Die Funktion dieses Schiebers wird in dieser Bedienungsanleitung beschrieben.

Zum Gerät gehören zwei Handbücher: die Installationsanleitung und die Bedienungsanleitung.

Die Bedienungsanleitung enthält die Informationen, die Sie benötigen, um sicherzustellen, dass das Gerät einwandfrei, sicher und umweltfreundlich funktioniert.

Lesen Sie diese Bedienungsanleitung sorgfältig durch, bevor Sie den Kamin in Gebrauch nehmen.

Die Abbildungen finden Sie in der Anlage am Ende dieser Anleitung.

Die Bedienungsanleitung und die Installationsanleitung müssen sorgfältig aufbewahrt werden.

Als Benutzer dürfen Sie nur die in der Bedienungsanleitung genannten Arbeiten selbst durchführen. Alle übrigen Arbeiten müssen von einem zertifizierten Installateur ausgeführt werden.

Bei Fragen oder bei Zweifel wenden Sie sich bitte an Ihren Lieferanten.

In den Anleitungen sind wichtige Informationen mit den folgenden Symbolen gekennzeichnet:



Erforderliche Maßnahmen

!Tipp

Vorschläge und Empfehlungen

!Achtung

Durch das Einhalten dieser Anweisungen kann möglichen Problemen beim Gebrauch vorgebeugt werden.

!ACHTUNG

Diese Anweisungen helfen Ihnen dabei, Brände, Verletzungen beziehungsweise andere schwere Schäden zu verhindern.

2. Sicherheit

2.1 Allgemein

- WACHTUNG - Lesen Sie dieses Kapitel über die Sicherheit sorgfältig durch.
 - Halten Sie dabei die in dieser Anleitung enthaltenen Maßnahmen und Vorschriften unbedingt ein.

2.2 Vorsorgemaßnahmen/Sicherheitsvorschriften

Die nachstehenden Maßnahmen und Sicherheitsvorschriften sind genau einzuhalten:

- Sie müssen die Installation Ihres Kamins von einem fachkundigen und zertifizierten Installateur für mit Holz befeuerte Kamine ausführen lassen.
- Lassen Sie den Kamin entsprechend den geltenden nationalen, örtlichen und bautechnischen (Installations-) Vorschriften installieren.
- Der Rauchgasabzug muss vorher von einem zertifizierten Fachmann in Bezug auf seine Eignung für das Gerät beurteilt und inspiziert bzw. gereinigt werden. Lassen Sie den Rauchgasabzug mindestens ein- bis zweimal pro Jahr von einem Fachmann inspizieren und reinigen. Nur mit einem einwandfreien Abzug kann Ihr Kamin sicher und problemlos funktionieren.
- Wenn das Gerät auf einen brennbaren Fußboden gestellt wird, muss eine Brandschutzplatte unter das Gerät gelegt werden, diese ist als Zubehör bei Ihrem Lieferanten erhältlich.
- Am Kamin dürfen Sie selbst keine Änderungen vornehmen.
- Verwenden Sie beim Austauschen von Teilen ausschließlich Originalteile.
- Führen Sie keine Arbeiten aus, wenn der Kamin noch warm ist, warten Sie nach dem Gebrauch mindestens 24 Stunden.
- Heizen Sie den Kamin nur mit dem empfohlenen Brennstoff, d. h. mit Holzbriketts und/oder sauberem und trockenem Holz. Verwenden Sie den Kamin nicht zum Verbrennen von Abfall.
- Beachten Sie den auf dem Typenschild angegebenen Mindestabstand des Kamins und/oder der Ofenrohre zu brennbaren Gegenständen oder Materialien.
- Legen Sie keine brennbaren Materialien unter den Kamin.
- Trocknen Sie keine Kleidung, Handtücher u. Ä. auf und/oder in der Nähe des Kamins; damit beugen Sie Brand vor.
- Vermeiden Sie den Kontakt mit einem brennenden Kamin, sonst besteht die Gefahr, dass Sie sich verbrennen und/oder dass Ihre Kleidung sich entzündet.
- Der Kamin wird während des Gebrauchs an der Außenseite heiß. Verwenden Sie bei der Bedienung des Kamins daher die mitgelieferten Ofenhandschuhe.
- Lassen Sie Kinder und Personen, die die Konsequenzen ihres eigenen Handelns schlecht einschätzen können, niemals unbeaufsichtigt bei einem brennenden oder heißen Kamin zurück.
- Vermeiden Sie das Arbeiten mit Lösungsmitteln, Klebstoffen, PUR-Schaum usw. in dem Raum, in dem der Kamin brennt.
- Der Kamin ist als Zusatzheizgerät ausgelegt und wurde nicht für den kontinuierlichen Gebrauch als Hauptheizung entwickelt.
- Der Kamin ist nicht für die Verwendung als Grill geeignet.
- Sorgen Sie für eine ausreichende Zufuhr von Frischluft im Aufstellungsraum.
- Schließen Sie bei einem Brand im Abgaskanal die Luftzufuhr; löschen Sie das Holzfeuer eventuell mit Sand und rufen Sie die Feuerwehr.
- Lesen Sie Kapitel 4 „Inbetriebnahme“ gut durch, bevor Sie mit dem Gerät heizen.

3. Anweisungen zum Heizen und Tipps

Hier folgen Tipps und Anweisungen, die für eine einwandfreie Funktion Ihres Kamins von Bedeutung sind.

3.1 Brennstoff

Ein guter Brennstoff ist der „Motor“ Ihres Kamins. Sie profitieren am meisten von Ihrem Kamin, wenn Sie mit qualitativ hochwertigem, gut getrocknetem Holz oder Holzbriketts heizen. Auf diese Weise beugen Sie unerwünschten Nebenwirkungen wie starker Rauchbildung durch schlechte Verbrennung, mangelhafter Wärmeleistung und einem schlechten Wirkungsgrad vor. Der Kamin ist ausschließlich zur Befuerung mit sauberem Holz oder Holzbriketts geeignet.

Holz kaufen Sie normalerweise pro Kubikmeter. Im Handel sind jedoch verschiedene Arten von Kubikmetern erhältlich:

- Ein „Erntefestmeter“ (sorgfältig gestapeltes, gesägtes und gespaltenes Holz): 1,0 m³ (ca. 700 kg).
- Ein Schüttraummeter (in einen Behälter mit einem Inhalt von 1 m³ geschüttetes Holz): 0,6 m³ (ca. 400 kg).
- Ein Raummeter (sorgfältig gestapelte Holzstücke von einem Meter Länge): 1,3 m³ (ca. 900 kg).

Trockenes Holz

Das Holz muss richtig trocken sein. Frisch geschlagenes Holz ist nicht geeignet, weil es zu viel Feuchtigkeit enthält (ca. 60%).

Feuchtes Holz klingt dumpf, wenn Sie zwei Holzscheite gegeneinander schlagen.

Lassen Sie das Holz daher mindestens ein und noch lieber zwei bis drei Jahre trocknen. Holz trocknet gut, wenn Sie es im Freien unter einem Dach lagern (das heißt, nicht in der Garage), vorzugsweise an einem sonnigen Ort. Auf diese Weise hat der Wind freien Zugang (und der Regen nicht). Kurze, gespaltene Stämme trocknen am schnellsten. Sie enthalten nach dem Trocknen nur noch 15 bis 20% Feuchtigkeit und liefern den besten Wirkungsgrad.

Trockenes Holz hat einen hellen Klang, wenn Sie zwei Holzscheite gegeneinander schlagen. An der Stirnseite befinden sich Schrumpfrisse und die Rinde löst sich leicht.

Wir empfehlen Ihnen, den Feuchtigkeitsprozentsatz des Brennholzes mit einem Feuchtigkeitsmesser zu messen. Ein Feuchtigkeitsmesser ist bei Ihrem Lieferanten erhältlich.

Um den Feuchtigkeitsprozentsatz richtig zu ermitteln, sind einige Aspekte zu beachten:

- Lassen Sie das Brennholz immer erst auf Zimmertemperatur kommen.
- Messen Sie immer im Kern des Holzscheits.
- Spalten Sie das Holzscheit daher immer zuerst in der Mitte.
- Drücken Sie die Messstifte des Feuchtigkeitsmessers quer zur Maserungsenkrecht und fest in die Mitte der frisch gespaltenen Fläche.
Es hat keinen Sinn, in der Stirnfläche oder parallel zur Maserung zu messen.
- Natürlich getrocknetes Brennholz kann an der Außenseite trockener (aber auch feuchter) sein als im Inneren.
- Im Ofen getrocknetes Brennholz ist an der Außenseite relativ trocken, im Kern jedoch häufig noch nicht. Dieses Brennholz benötigt oft noch einige Monate, um komplett zu trocknen.
- Die Messung ist eine Indikation. Um ein zuverlässiges Bild zu erzielen, muss die Messung an mehreren Stellen (und eventuell bei mehreren Holzscheiten) wiederholt werden.
- Das Brennholz darf einen Feuchtigkeitsprozentsatz von maximal 20% haben. Wenn das Holz zu trocken ist, das heißt, bei einem Feuchtigkeitsprozentsatz unter 10%, vergast es sehr schnell; dann kann insbesondere bei leichteren Holzsorten eine Überbelastung verursacht werden.

3.1.1 Holzmenge

Sie müssen die empfohlene Menge an Holzscheiten (Anzahl und Abmessungen) verwenden, die in Anlage 1, Tabelle 2 angegeben ist. Wenn Sie eine größere Menge verwenden, wird mehr Wärme freigesetzt.

Der Kamin kann dadurch überbelastet werden, wodurch Teile beschädigt werden und/oder sich die Wände des Kamins verfärben können. Außerdem kann die Scheibe schneller schwarz werden. Wenn der Kamin zu stark brennt, sollten Sie gröberes/härteres Holz verwenden.

1 kg trockenes Brennholz liefert etwa 4 kWh (Kilowattstunden) an Energie.

In der Installationsanleitung können Sie in Anlage 2 und auf dem Typenschild lesen, welche Leistung Ihr Kamin liefert.

3.1.2 Geeignete Holzsorten

Die folgenden Holzsorten sind gut für das Heizen in Ihrem Kamin geeignet:

- Harte Holzsorten wie Eichen-, Buchen-, Hainbuchen-, Eschen- und Obstbaumholz. Diese Holzsorten brennen mit kurzer Flamme und länger;
- Leichte Holzsorten wie Birken-, Pappel-, Weiden- und Erlenholz. Diese Sorten brennen mit einer langen Flamme, sie sind jedoch ziemlich schnell aufgebrannt.
- Nadelholz bzw. Fichtenholz. Dieses Holz sollten Sie nur bei einem gut brennenden Feuer verwenden, da sonst Beläge im Rauchgasabzug verursacht werden. Ist für Kamine nicht gut geeignet, weil es Funken sprüht. Fichtenholz wird häufig als Anheizholz verwendet.
- Holzbriketts (verpresste Holzspäne). Je nach der Qualität brennen diese stärker.

3.1.3 Ungeeignete Brennstoffe

Die folgenden Materialien sind nicht für Ihren Kamin geeignet. Verwenden Sie daher nie:

- nasses oder frisches Holz. Mit diesem Holz können Sie den Kamin nur schwer entzünden und es hat einen geringen Heizwert.
- lackiertes, gebeiztes oder imprägniertes Holz. Die Chemikalien sind schlecht für die Umwelt und greifen darüber hinaus die Scheibe und die Verkleidung im Inneren an.
- Multiplex- und Spanplatten.
- Steinkohlesorten wie Anthrazit, Koks oder Eierkohle. Diese sind nur für den Gebrauch in einem Kohlekamin geeignet.
- bedrucktes (farbiges) Papier aus Zeitschriften und Zeitungen. Etwas zerknülltes Papier ist dagegen gut zum Anzünden des Kamins geeignet.
- brennbare Flüssigkeiten. Diese dürfen auch nicht verwendet werden, um den Kamin anzuzünden.
- Kunststoff, Textilien und andere Abfallstoffe. Einen „Allesbrenner“ gibt es nicht!

3.2 Lüftung

- Achtung**
- Halten Sie die geltenden nationalen, lokalen und baulichen Vorschriften in Bezug auf Lüftung und Luftzufuhr ein.
 - Sorgen Sie für ausreichend Verbrennungsluft.

Für die Verbrennung wird Luft benötigt. Ein Holzkaminofen verbraucht etwa 35-50 m³ Luft pro Stunde, ein Kamin 150-200 m³.

Es gibt Geräte, die die Verbrennungsluft aus dem Aufstellungsraum entziehen, und Geräte mit der Möglichkeit für einen Außenluftanschluss. Dies ist in den technischen Daten der Installationsanleitung angegeben.

Zu wenig frische Luft in Wohnungen mit einem Luftabzugssystem und/oder der Gebrauch einer Abzugshaube in einer offenen Küche kann zu Unterdruck in Ihrem Raum führen. Eine Abzugshaube kann nämlich 600 bis 1000 m³ Luft pro Stunde ableiten. In dem Fall besteht das Risiko, dass schädliche Rauchgase aus dem Kamin in den Raum strömen (Rauchrückschlag). Außerdem funktioniert der Kamin schlecht, wenn die Verbrennungsluft aus dem Aufstellungsraum kommen muss. In dieser Situation wird das Aufstellen eines Kamins mit Außenluftanschluss empfohlen. Die Verbrennungsluft wird dann über ein Rohr von außen zugeführt.

Bei einem Gerät, das die Verbrennungsluft aus dem Aufstellungsraum entzieht, ist die Zufuhr von Frischluft von ausschlaggebender Bedeutung. Sie können Frischluft zuführen, indem Sie ein Oberlicht (Dachfenster) öffnen oder indem Sie ein Fenster/eine Tür einen Spalt öffnen.

3.3 Rauchgasabzug

Ausreichender Zug im Abgaskanal ist eine Voraussetzung für eine einwandfreie und sichere Funktion des Kamins (siehe Kapitel 6.3). Wenn der Kamin angezündet wird, ist der Abgaskanal (Rauchgasabzug) noch kalt. Dadurch ist wenig Zug vorhanden. Um den Zug zu fördern, wird am Anfang mehr Verbrennungsluft zugeführt. Um diese zusätzliche Luft zuzuführen, wird die Luftzufuhr weiter geöffnet (siehe Abschnitt 5.2). Sie können auch die Tür eine kurze Zeit einen Spalt öffnen. Letzteres gilt jedoch nur bei Geräten, die die Verbrennungsluft aus dem Aufstellungsraum entziehen. Wenn ausreichender Zug vorhanden ist und der Kamin gut brennt, müssen die primäre Luftzufuhr und die Tür wieder geschlossen werden.

Bei einem zu starken Zug (> 30-40 Pascal) werden die Rauchgase zu schnell abgeleitet, wodurch zu wenig Zeit für das Freisetzen von Wärme vorhanden ist. Das wirkt sich negativ auf den Wirkungsgrad aus. Wenn ein derartiges Problem auftritt, sollten Sie sich an Ihren Lieferanten wenden.

Zur Regelung des Zugs empfehlen wir (wenn möglich) den Einbau einer Drosselklappe. Diese ist bei Ihrem Lieferanten erhältlich. Mit dieser Klappe, die in das Rohr des Kamins eingebaut wird, können Sie den Zug regeln. Beim Nachlegen von Holz in den Kamin muss die Klappe in die offene Stellung gestellt werden, um Rauchrückschlag vorzubeugen.

!Achtung Nicht bei nebligem und/oder windstillem Wetter heizen. Dann können sich Rauchgase niederschlagen, die (Rauch-)Probleme verursachen können.

3.4 Asche

Beim Heizen mit Holz entsteht Asche. Nach vielen Stunden des Heizens hat sich die nötige Asche angesammelt. Die Asche bildet eine isolierende Schicht in Ihrem Kamin. Dadurch steigt die Verbrennungstemperatur und wird der Verbrennungsprozess verbessert. Außerdem schützt die Ascheschicht den Feuerboden. Sie müssen diese Ascheschicht daher auch liegen lassen. Erst wenn die Aschesicht die Oberseite der Ascheschwelle übersteigt, sollten Sie (höchstens) die Hälfte aus dem Kamin schaufeln. Lassen Sie immer mindestens 2 Zentimeter Asche liegen.

Verwenden Sie dazu die mitgelieferte Ascheschaufel (siehe Anlage 2, Abb. 1). Werfen Sie die Asche niemals direkt in den normalen Mülleimer, sondern immer zuerst in einen Stahleimer, und stellen Sie diesen Eimer auf einen nicht-brennbaren Boden. Selbst nach einigen Tagen kann die Asche noch nachglühen.

Asche aus reinem (unbehandeltem) und trockenem Holz ist ein Naturprodukt. Sie können diese als Bodenverbesserungsmittel verwenden. Entsorgen Sie die Asche in allen anderen Fällen auf die übliche Weise.

!Tipp Achten Sie darauf, dass immer mindestens 2 cm Asche auf dem Feuerboden liegt. Das verbessert die Verbrennung und schützt den Feuerboden.

!ACHTUNG Verwenden Sie zum Entfernen der Asche niemals einen Staubsauger. Der Staubsaugerbeutel brennt leicht und die Asche kann den Motor beschädigen.

4. Inbetriebnahme

4.1 Erster Gebrauch

Beachten Sie Folgendes, bevor Sie den Kamin zum ersten Mal in Betrieb nehmen:

- Die Außenseite des Kamins muss sauber sein. Reinigen Sie diese gegebenenfalls zuerst mit einem Staubtuch. Verunreinigungen auf dem Kamin wie (Bau-)Staub, Schotter, Reste von Verpackungsmaterialien und Aufkleber können zu unangenehmen Gerüchen und zum Schmoren führen oder dazu, dass etwas in den Lack oder die Scheibe einbrennt.
Entfernen Sie Fingerabdrücke mit Scheibenreiniger von der Scheibe.
- Der Lack des Kamins ist noch nicht ausgehärtet. Das Aushärten erfolgt während des ersten Heizens. Der Lack wird erst durch die Wärme weich und härtet dann aus. Bis dahin kann der Lack leicht beschädigen. Das Aushärten ist mit einem unangenehmen Geruch und der Bildung von weißem Rauch verbunden, beides wird durch das Verdampfen der flüchtigen Bestandteile verursacht. Heizen Sie den Kamin (siehe Kapitel 5) mehrere Stunden gut durch, sodass der Lack auch wirklich aushärtet.
- Der Kamin brennt erst wirklich gut, nachdem er einige Male verwendet wurde. Die ersten Male setzt sich auch mehr Belag auf der Scheibe ab, weil die verschiedenen Materialien verdampfen und weil die Verbrennungstemperatur niedriger ist. Diese niedrigere Temperatur wird dadurch verursacht, dass noch nicht genug Asche vorhanden ist.

!Tipp Um den Lack nicht zu beschädigen, sollten Sie den Kamin während des Aushärtens nicht berühren.

!Achtung Lüften Sie den Raum gut, während der hitzebeständige Lack ausdampft.

!ACHTUNG Achten Sie wegen der Dämpfe, die beim Aushärten des Lacks freikommen, darauf, dass sich keine Haustiere in dem Raum befinden.

4.2 Schutz

Um unsichere Situationen zu verhindern, müssen Sie die folgenden Maßnahmen/Anweisungen genau einhalten.

- !ACHTUNG**
- Beachten Sie den auf dem Typenschild angegebenen Mindestabstand des Kamins und/oder der Ofenrohre zu brennbaren Gegenständen oder Materialien.
 - Legen Sie keine brennbaren Materialien unter den Kamin.
 - Trocknen Sie keine Kleidung, Handtücher u. Ä. auf und/oder in der Nähe des Kamins; damit beugen Sie Brand vor.
 - Vermeiden Sie den Kontakt mit einem brennenden Kamin, sonst besteht die Gefahr, dass Sie sich verbrennen und/oder dass Ihre Kleidung sich entzündet.
 - Verwenden Sie zur Bedienung des Kamins den im Lieferumfang enthaltenen Handschuh.
 - Lassen Sie Kinder und Personen, die die Konsequenzen ihres eigenen Handelns schlecht einschätzen können, niemals unbeaufsichtigt bei einem brennenden oder heißen Kamin zurück.
 - Vermeiden Sie das Arbeiten mit Lösungsmitteln, Klebstoffen, PUR-Schaum usw. in dem Raum, in dem der Kamin brennt.

4.3 Verfärbung von Wänden und Decken

Die Braunverfärbung ist ein lästiges und schwer zu behebendes Problem. Braunverfärbung kann durch das Verbrennen von Staub infolge der verwendeten Materialien verursacht werden, aber auch durch zu wenig Lüftung, Rauchen, das Abbrennen von Kerzen, Öllampen usw. Der Rauch von Zigaretten und Zigarren enthält Teer, der sich auf den kälteren und/oder feuchten Wänden absetzt.

- !Tipp**
- Diese Probleme lassen sich (teilweise) durch eine gute Lüftung des Raums, in dem der Kamin steht, verhindern.
 - Verwenden Sie möglichst wenig Kerzen und Öllampen und halten Sie den Docht möglichst kurz. Brennende Kerzen, Öllampen, Zigaretten, Zigarren usw. sorgen für beträchtliche Mengen an Ruß- und Teerteilchen in Ihrer Wohnung.

5. Anzünden und Heizen

5.1 Anweisungen

Halten Sie für eine einwandfreie und sichere Funktion des Kamins die folgenden Anweisungen ein:

- !Achtung** - Lassen Sie den Rauchgasabzug von einem zertifizierten Spezialisten auf Verstopfungen und Verschmutzungen kontrollieren, wenn Sie über eine längere Zeit nicht geheizt haben.
- Verwenden Sie nur den richtigen Brennstoff (siehe Abschnitt 3.1).
 - Legen Sie nicht mehr als die maximale Menge Holzscheite ein, siehe die Angaben in Anlage 1, Tabelle 2.
 - Sorgen Sie für eine ausreichende Zufuhr von Frischluft (siehe Abschnitt 3.2).
 - Schließen Sie bei einem Brand im Abgaskanal die Luftzufuhr; löschen Sie das Holzfeuer mit Sand und rufen Sie die Feuerwehr.
 - Löschen Sie das Holzfeuer niemals mit Wasser.
 - Reinigen Sie den Kamin nicht mit einem Staubsauger (siehe Abschnitt 3.4).
- !Achtung** - Heizen Sie zur Vorbeugung von (Rauch-)Problemen vorzugsweise nicht bei nebligem und/oder windstillem Wetter.
- Verwenden Sie den Kamin mit geschlossener Tür. Die Tür sollte nur geöffnet werden, wenn Holz nachgelegt wird.
 - Der Rauchgasabzug muss gut erwärmt sein, um einen richtigen Zug zu gewährleisten.
 - Eine hohe Verbrennungstemperatur sorgt dafür, dass der Rauchgasabzug sauber bleibt.

5.2 Anzünden

Durchlaufen Sie beim Anzünden und Heizen Ihres Kamins die folgenden Schritte:

- Entfernen Sie gegebenenfalls einen Teil der Asche mit der im Lieferumfang enthaltenen Ascheschaufel (siehe Abschnitt 3.4).
 - Reinigen Sie gegebenenfalls die Scheibe (siehe Abschnitt 6.6).
 - Öffnen Sie die eventuell vorhandene Drosselklappe.
 - Öffnen Sie die Luftzufuhr vollständig mithilfe des Luftzufuhrschiebers (mit der Kennzeichnung geschlossen/offen, siehe Anlage 2, Abb. 2).
 - Legen Sie 2 kleine Holzscheite in Längsrichtung in den Feuerraum (siehe Anlage 2, Abb. 3).
 - Stapeln Sie Anheizholz kreuzweise auf die 2 Holzscheite und legen Sie ein Anheizblöckchen darauf (siehe Anlage 2, Abb. 4).
 - Anstelle von Anheizblöckchen können Sie auch zerknülltes Papier verwenden.
 - Sorgen Sie dafür, dass ausreichend Luft durch den Holzstapel strömen kann, sodass sich das Holz leicht entzündet.
 - Legen Sie eventuell etwas zerknülltes Papier auf den Stapel, um sofort etwas Zug im Abgaskanal entstehen zu lassen.
 - Zünden Sie das Anheizblöckchen und eventuell das zerknüllte Papier an.
 - Schließen Sie die Tür des Kamins; diese darf eventuell ein kleines Stück geöffnet bleiben, bis sich das Anheizholz entzündet hat. Dies ist nur erlaubt, wenn kein Außenluftanschluss verwendet wird.
 - Lassen Sie das Feuer gut entfachen und brennen, um den Rauchgasabzug zu erwärmen, sodass ein guter Zug gewährleistet ist.
 - Lassen Sie das Feuer kräftig brennen, sodass die Scheibe sauber bleibt.
- !Achtung** - Legen Sie kein Holzscheit quer vor die Luftzufuhr.
- Beginnen Sie nicht mit großen Holzscheiten, sondern bauen Sie das Feuer ruhig auf.
 - Regeln Sie das Feuer mit dem Luftzufuhrschieber.

5.3 Heizen

- Lassen Sie den Kamin mit kleinen Holzscheiten weiterbrennen, bis ein gut brennendes Feuer mit einem glühenden Feuerbett entsteht.
- Bei einem breiten Kamin: Verteilen Sie das glühende Feuerbett jetzt über die Breite und legen Sie noch einige kleine Holzscheite darauf.
- Warten Sie, bis die kleinen Scheite zum größten Teil verbrannt sind und füllen Sie den Kamin dann mit größeren Holzscheiten (die richtige Menge ist in Tabelle 2 in Anlage 1 angegeben). Öffnen Sie den Luftzufuhrschieber eventuell vorübergehend mehr, sodass das Feuer wieder gut brennt.
- Regeln Sie die Leistung mit dem Luftzufuhrschieber erst nach etwa 15-20 Minuten, wenn ein gut brennendes Feuer mit einem glühenden Feuerbett vorhanden ist.
- Regeln Sie den Zug mit der eventuell vorhandenen Drosselklappe so, dass ein ruhiges Flammenbild entsteht.

!ACHTUNG Verhindern Sie, das Holzscheite gegen die Scheibe fallen/anliegen.

- !Tipp**
- Legen Sie die Holzscheite sorgfältig in den Kamin, um eine Beschädigung der inneren Verkleidung zu verhindern. Seien Sie besonders vorsichtig bei Holzscheiten mit Ästen;
 - Legen Sie die Holzscheite locker aufeinander, sodass ausreichend Luft dazwischen kommen kann;
 - Wenn das Feuer nicht gut brennt, können Sie den Schieber der Luftzufuhr vorübergehend weiter öffnen;
 - Verwenden Sie nicht nur Weichholz, sondern mischen Sie dieses mit Hartholz.

- Füllen Sie den Kamin nach, bevor das Feuer ausgegangen ist. Das wird nach etwa 30 bis 45 Minuten so sein.
- Lassen Sie den Kamin immer vollständige leer brennen, wenn Sie das Heizen beenden.

Rauch

Heller (weißer oder farbloser) Rauch ist ein Anzeichen für geeignetes Holz und eine gute Verbrennung. Grauer, blauer oder sogar schwarzer Rauch entsteht bei einer unvollständigen Verbrennung, zum Beispiel bei feuchtem oder zu viel Holz.

5.4 Kamin mit Ofen (wenn zutreffend)

Wenn Ihr Kamin mit einem integrierten Ofen ausgestattet ist, können Sie diesen zum Aufwärmen oder Zubereiten von Mahlzeiten verwenden.

Sie können den Ofen mit der Klappe (siehe Anlage 2, Abb. 5 (K)) schließen. Diese Klappe hängen Sie normalerweise an die Seite des Kamins, weil vom Ofen Luft für die Scheibenbefeuchtung zugeführt wird. Ziehen Sie dabei spezielle Handschuhe an.

Während des Gebrauchs müssen Sie immer Aluminiumfolie in den Ofen legen, um zu verhindern, dass Fett auf die Oberfläche gelangt und dort einbrennt. Verwenden den Ofen erst, nachdem der Lack des Kamins ausgehärtet ist (siehe Abschnitt 4.1).

5.5 Kamin mit Ventilator

Die Funktion des Ventilators wird in der separat mit dem Gerät gelieferten Installationsanleitung erläutert. Wenn das Gerät mit einem Ventilator ausgeführt wird, erhöht sich Ihr Komfort, da der Raum schneller erwärmt wird. Nach dem Einschalten spüren Sie einen angenehmen, warmen Luftstrom. Das System kann auf einen niedrigen und einen hohen Stand eingestellt werden.

5.5.1 Funktion

In der Ecke unter dem Verschlusshebel befindet sich ein Schalter zum Bedienen des Ventilators (siehe Anlage 2, Abb. 6). Der Schalter hat einen niedrigen und einen hohen Stand.

Nach dem Einschalten dauert es einen Moment, bevor Sie einen warmen Luftstrom spüren. Der Luftstrom wird nämlich erst in Gang gesetzt, wenn das Gerät warm genug ist. Der Ventilator wird über einen Temperaturschalter gesteuert und automatisch aktiviert. Wenn das Gerät abgekühlt ist, schaltet sich der Ventilator automatisch aus. Der Ventilator muss immer an eine Stromversorgung mit 230 V angeschlossen sein, andernfalls kann Schaden durch Überhitzung des Ventilators entstehen.

5.6 Kamin mit Heizungsanschluss

Die Funktion des Kamins mit Heizungsanschluss wird in der separat mit dem Gerät gelieferten Installations-/Bedienungsanleitung erläutert.

6. Wartung

Kamine von Dik Geurts sind aus Stahlblech hergestellt. Dabei wird einer soliden Fertigung und einer sorgfältigen Verarbeitung größte Aufmerksamkeit gewidmet, sodass Ihr Kamin nur wenig Wartung benötigt. Die folgenden Wartungstipps/Anweisungen tragen zu einer einwandfreien Funktion Ihres Kamins bei und steigern so die Freude an Ihrem Kamin.

- !ACHTUNG** - Führen Sie Wartungsarbeiten erst aus, nachdem der Kamin mindestens 24 Stunden nicht verwendet wurde.
- Am Kamin dürfen Sie selbst keine Änderungen vornehmen.
 - Als Benutzer dürfen Sie nur die Wartungsarbeiten ausführen, die in diesem Kapitel genannt werden; für alle übrigen Arbeiten wenden Sie sich an einen Installateur mit Erfahrung auf dem Gebiet von Holzheizgeräten.
 - Verwenden Sie beim Austauschen von Teilen ausschließlich Originalteile. Diese erhalten Sie bei Ihrem Lieferanten/Installateur.

!Tipp Öffnen Sie die Kamintür einen Spalt, wenn Sie nicht heizen. Auf diese Weise beugen Sie dem Entstehen von Kondensat und eventuell Rost vor.

6.1 Reinigen

Sie können Ihren Kamin nach Bedarf reinigen.

- Reinigen Sie den Kamin an der Außenseite mit einem weichen Staubtuch.
- !Achtung**
- Zur Verhinderung von Beschädigungen für die Reinigung des Kamins und/oder der Scheibe keine Reinigungsmittel mit einer Ätz- oder Scheuerwirkung verwenden.
 - Beim Reinigen kein Wasser verwenden, der hitzebeständige Lack ist nicht wasserabstoßend. Wasser kann Rostflecken verursachen.
 - Keine Gläser, Tassen usw. auf den Kamin stellen. Die nassen Ringe können Rostflecken verursachen.
- Entfernen Sie eventuelle Beläge auf der Scheibe mit dem im Lieferumfang enthaltenen Scheibenreiniger. Beachten Sie dabei die Gebrauchsanweisung auf der Verpackung (siehe Abschnitt 6.6). Der Scheibenreiniger ist bei Ihrem Händler/Installateur erhältlich.

6.2 Lack

Achtung Lackbeschädigungen, die durch Gegenstände verursacht werden, die auf/gegen den Mantel des Geräts gefallen sind/gestellt wurden, werden nicht von der Garantie gedeckt.

Kleine Beschädigungen des Lacks können Sie selbst mit der im Lieferumfang enthaltenen Spraydose reparieren. Diese Spraydose ist bei Ihrem Händler/Installateur erhältlich.

Sollte dennoch ein Rostfleck auf dem Kamin entstehen, können Sie diesen wie folgt entfernen:

- Scheuern Sie die Stelle leicht mit feiner Stahlwolle.
- Behandeln Sie diesen Teil anschließend mit dem mitgelieferten Lack. Kontrollieren Sie vorher, dass die Farbe, die auf der Spraydose angegeben ist, mit der Farbe des Kamins übereinstimmt. Nehmen Sie bei Zweifel Kontakt mit Ihrem Händler auf.
- Sorgen Sie dafür, dass die direkte Umgebung des Kamins abgedeckt wird; und zwar wegen des eventuell entstehenden Sprühnebels.

6.3 Leitwände

Oben im Feuerraum liegen sogenannte Flammen-Leitwände (siehe Anlage 2, Abb. 7). Diese Leitwände erhöhen die Temperatur im Kamin und damit den Wirkungsgrad. Ihr Kamin kann mit einer verstellbaren Umlenkplatte aus Stahl (siehe Anlage 2, Abb. 8) ausgeführt sein, mit der der Zug im Abgaskanal etwas geregelt werden kann. Bei einem starken Zug kann die Umlenkplatte zur Rückwand geschoben werden. Dadurch stoßen die Rauchgase auf mehr Widerstand. Wenn sehr wenig Zug vorhanden ist, darf diese Umlenkplatte in Absprache mit Ihrem Lieferanten ausgebaut werden.

Die Leitwände können ganz einfach ausgetauscht werden. Bei manchen Kaminen müssen dazu allerdings zuerst die Bodenverkleidung und die Verkleidung der Seitenwand entfernt werden. Informationen zum Einbau und Ausbau finden Sie im gerätespezifischen Teil der Installationsanleitung.

- ACHTUNG**
- Durch Stoßen kann die Leitwand brechen. Kontrollieren Sie die Leitwände auf Bruch/Brüche, wenn Sie den Abgaskanal fegen.
 - Entfernen Sie die Leitwände, wenn Sie den Abgaskanal fegen; kennzeichnen Sie diese, sodass sie wieder an dieselbe Stelle zurückgelegt werden können.
 - Kontrollieren Sie beim Zurücklegen, ob die Leitwände noch gut in die dafür vorgesehenen Profile passen.
 - Bei übermäßiger Kondensatbildung im Abgaskanal kann die Flammen-Leitwand mit Feuchtigkeit gesättigt werden und dadurch leicht brechen. Suchen Sie gemeinsam mit Ihrem Händler/Installateur nach einer Lösung, wenn dieses Problem auftritt.

- Heizen Sie den Kamin nicht ohne Leitwand. Dadurch kann der Kamin zu stark belastet und irreparabel beschädigt werden.
- Ersetzen Sie gegebenenfalls eine zerbrochene oder schlecht passende Leitwand. Diese kann bei Ihrem Lieferanten bestellt werden. Bewahren Sie die alte Leitwand auf, um die Abmessungen zu übernehmen.

6.4 Türdichtung des Kamins

Die Tür wird mit keramischem Band oder mit einem federnden Profil aus Edelstahl abgedichtet. Bei einer Luftleckage lagert sich mehr Ruß auf der Scheibe ab. Wenn Sie eine Undichtigkeit feststellen und Ihr Kamin ist mit einem keramischem Band abgedichtet, wenden Sie sich an Ihren Händler oder einen Fachbetrieb. Bei einer Abdichtung aus federndem Edelstahl gehen Sie wie folgt vor.

Achtung Kontrollieren Sie die Türdichtung mindestens einmal pro Jahr auf Undichtigkeiten.

Bei einer Tür mit einem federnden Edelstahlprofil kann auf Dauer freier Platz zwischen dem Profil und der Tür entstehen. Dieses Problem können Sie ganz einfach selbst beheben.

- Reparieren Sie die Dichtung wie folgt:
 - Öffnen Sie die Tür.
 - Legen Sie Ihre Handfläche auf den Rand der Tür und drücken Sie Ihre Fingerspitzen gegen die Unterseite des Profils (siehe Anlage 2, Abb. 9).
 - Drücken Sie Ihre Fingerspitzen zur Handfläche hin, um beim Profil wieder eine Wölbung herzustellen.
 - Stellen Sie das Profil so ein, dass die Tür wieder richtig abdichtet.

6.5 Innere Verkleidung

Auf dem Boden und an den Seitenwänden des Kamins wurden hitzebeständige Platten angebracht. Diese Platten reflektieren die Wärme, haben eine isolierende Wirkung und schützen die Stahlblechwände des Kamins. Wenn in diesen Platten Risse entstehen, z. B. durch extreme Hitze im Kamin, ist das kein Problem. Sollten die Verkleidungsplatten jedoch zerfallen, dann müssen sie ausgetauscht werden. Informationen zum Einbau und Ausbau finden Sie im gerätespezifischen Teil der Installationsanleitung.

!Achtung Kontrollieren Sie die Verkleidungsplatten mindestens einmal pro Jahr auf Bruch/Brüche.

!Tipp Bewahren Sie die alte(n) Platte(n) auf, um die Abmessungen für die neue(n) Platte(n) zu übernehmen.

- Entfernen Sie die gebrochene(n) Platte(n), achten Sie dabei auf die Reihenfolge.
- Setzen Sie die neue(n) Platte(n) in umgekehrter Reihenfolge wieder ein.

6.6 Scheibe

Die Scheiben in einem Kamin bestehen aus hitzebeständigem keramischem Material.

!Achtung Sehr kleine Unebenheiten in den Scheiben sind unvermeidlich und liegen innerhalb der erstellten Qualitätsnormen.

Die Scheibe ist mit Profilen oder Laschen auf der Tür befestigt. Nach einigen Heizvorgängen kann bei einer Scheibe etwas Spiel entstehen. Ziehen Sie die Mutter an oder drücken Sie die Clips fest, wenn Sie bemerken, dass bei der Scheibe Spiel entsteht. Ziehen Sie die Muttern jedoch nicht zu fest an, hier gilt: fest ist fest.

Wenn die Scheibe gerissen oder gebrochen ist, müssen Sie diese austauschen lassen.

Obwohl der Kamin über ein Scheibenbelüftungssystem verfügt, können sich Beläge auf der Scheibe bilden. Entfernen Sie eventuelle Beläge regelmäßig mit dem im Lieferumfang enthaltenen Scheibenreiniger von der Scheibe, diese Beläge können sonst einbrennen und sind dann schwer zu entfernen.

!Achtung

- Kontrollieren Sie die Scheibe regelmäßig auf Bruch/Brüche oder Riss(e).
- Verwenden Sie zum Reinigen der Scheibe keine Reinigungsmittel mit einer Ätz- oder Scheuerwirkung.

!Tipp

- Ziehen Sie die Muttern der Scheibenbefestigung nicht zu fest an; hier gilt: fest ist fest.
- Eine gebrochene keramische Scheibe muss mit dem normalen Hausmüll entsorgt werden (siehe Abschnitt 8.3).

Die Scheibe darf absolut nicht in den Glascontainer geworfen werden, da das keramische Material eine viel höhere Schmelztemperatur hat als normales Glas.

6.7 Fegen des Abgaskanals

Der Rauchgasabzug muss von einem zertifizierten Fachbetrieb inspiziert und gereinigt werden.

!ACHTUNG

- Lassen Sie den Rauchgasabzug bei normalem Gebrauch (1 bis 2-Mal pro Woche) einmal pro Jahr inspizieren und reinigen.
- Lassen Sie den Rauchgasabzug bei häufige(re)m Gebrauch öfter (2- bis 3-Mal pro Jahr) inspizieren/reinigen.
- Lassen Sie den Rauchgasabzug auf Verstopfungen kontrollieren, wenn Sie länger nicht geheizt haben.

!Tipp Bewahren Sie die Rechnung auf, Ihre Versicherungsgesellschaft kann danach fragen.

7. Störungen

In Tabelle 1 finden Sie eine Übersicht über die Störungen, die auftreten können, sowie die mögliche Ursache und die Lösung.

!Achtung Wenden Sie sich an Ihren Lieferanten, wenn in der Tabelle keine Lösung zu finden ist.

8. Umwelt

8.1 Allgemein

Verpackungsmaterial muss auf dem üblichen Weg entsorgt werden.

8.2 Kamin

Am Ende der Lebensdauer muss der Kamin auf eine verantwortungsbewusste Weise verarbeitet werden, sodass der Kamin oder seine Teile wiederverwendet werden können.

- Stellen Sie den Kamin nicht zum unsortierten Abfall, sondern geben Sie ihn an einer anerkannten Sammelstelle ab.
- Nehmen Sie Kontakt mit Ihrer Gemeinde auf, wenn Sie Informationen über verfügbare Abgabe- und Sammelsysteme wünschen.

8.3 Scheibe

- Eine Kaminscheibe besteht aus hitzebeständigem keramischem Material. Eine gebrochene keramische Scheibe muss mit dem Restabfall entsorgt werden. Die Scheibe darf absolut nicht in den Glascontainer geworfen werden, da das keramische Material eine viel höhere Schmelztemperatur hat als normales Glas. Beim Recycling kann dies große Probleme bei der Glasproduktion verursachen.

!Achtung Eine Kaminscheibe darf NICHT in den Glascontainer geworfen werden, sondern muss mit dem Restmüll entsorgt werden.

9. Garantie

Wenn Sie Fragen zur Garantie haben, nehmen Sie Kontakt mit Ihrem Lieferanten auf.

Die Garantie für Ihren Dik Geurts Kamin wird über Ihren Lieferanten gewährt. Bei Reklamationen müssen Sie immer Kontakt mit dem Lieferanten aufnehmen. Ihr Lieferant schaltet Dik Geurts Haardkachels ein, wenn er dies als notwendig erachtet. Die Fabrikgarantie beträgt 2 Jahre ab dem Ankaufdatum. Verbrauchsmaterial, wie die Scheibe, Dichtband, die Innenverkleidungsplatten und Flammen-Leitwand fallen nicht unter die Garantie.

Tabelle 1: Störungsdiagnose

Störung	Mögliche Ursache	Lösung
A. Rauchluft/ Rauchrückschlag	<ol style="list-style-type: none"> 1. Rauch/Rauchluft tritt aus dem Kamin aus, infolge von Unterdruck im Aufstellungsraum 2. Schlecht funktionierender Rauchgasabzug 	<ol style="list-style-type: none"> 1. Ein Oberlicht öffnen oder ein Fenster einen Spalt öffnen um Frischluft zuzuführen; falls möglich, die Abzugshaube ausschalten. 2. Den Rauchgasabzug inspizieren/reinigen lassen
B. Rußbelag auf der Scheibe	<ol style="list-style-type: none"> 1. Feuchtes Holz. 2. Die Heizleistung ist zu niedrig, weil: <ol style="list-style-type: none"> 2.1 Die Anheizblöckchen zu groß sind 2.2 Die primäre Luftzufuhr zu schnell geschlossen wurde 2.3 Zu wenig Asche auf dem Feuerboden liegt 3. Der Kamin mit zu viel Holz gefüllt wurde 	<ol style="list-style-type: none"> 1. Gut getrocknetes Holz verwenden (3.1) 2. Dafür sorgen, dass der Kamin besser brennt: <ol style="list-style-type: none"> 2.1 Kleinere Anheizblöckchen verwenden 2.2 Den Luftzufuhrschieber länger ganz offen stehen lassen 2.3 Mindestens 2 cm Asche liegen lassen (3.4) 3. In Tabelle 2 finden Sie die empfohlene Holzmenge
C. Rußbelag an der Innenseite der Feuerstelle	<ol style="list-style-type: none"> 1. Unvollständige Verbrennung 	<ol style="list-style-type: none"> 1. Dafür sorgen, dass der Kamin besser brennt; dazu die primäre Luftzufuhr vorübergehend öffnen
D. Dunkler Rauch	<ol style="list-style-type: none"> 1. Feuchtes Holz 2. Schlecht ziehender Rauchgasabzug 3. Zu wenig Luftzufuhr 	<ol style="list-style-type: none"> 1. Gut getrocknetes Holz verwenden (3.1) <ol style="list-style-type: none"> 2.1 Den Abzug inspizieren lassen 2.2 Den Kamin besser durchbrennen lassen, indem die primäre Luftzufuhr geöffnet wird 3. Ein Oberlicht öffnen oder ein Fenster einen Spalt öffnen um Frischluft zuzuführen; falls möglich, die Abzugshaube ausschalten.
E. Verfärbung an der Außenseite des Kamins	<ol style="list-style-type: none"> 1. Überbelastung durch Überschreitung der max. Holzmenge 	<ol style="list-style-type: none"> 1. In Tabelle 2 finden Sie die empfohlene Holzmenge
F. Risse in der Innenverkleidung	<ol style="list-style-type: none"> 1. Keine Asche auf dem Feuerboden 2. Überbelastung des Kamins 3. Unsorgfältiges Nachlegen 	<ol style="list-style-type: none"> 1. Mindestens 2 cm Asche liegen lassen (3.4) 2. In Tabelle 2 finden Sie die empfohlene Holzmenge 3. Sorgfältig und mit Bedacht Holz nachlegen
G. Rost auf dem Kamin	<ol style="list-style-type: none"> 1. Undichtigkeiten/Kondensat im Abgaskanal 2. Nasses Tuch für die Wartung verwendet 	<ol style="list-style-type: none"> 1. Abgaskanal kontrollieren 2. Leicht aufrauen und mit Spray behandeln (siehe Abschnitt 6.2)
H. Handgriff oder Scharnier schwergängig	<ol style="list-style-type: none"> 1. Zu wenig Schmierung 	<ol style="list-style-type: none"> 1. Die drehenden Teile mit einem Teflon-Trockenschmiermittel schmieren

TABLE DES MATIERES

1. Introduction
2. SÉCURITÉ
 - 2.1 Généralités
 - 2.2 Mesures de précaution / consignes de sécurité
3. Instructions d'utilisation et astuces
 - 3.1 Carburant
 - 3.2 Ventilation
 - 3.3 Conduit de cheminée
 - 3.4 Cendres
4. Mise en service
 - 4.1 Première fois
 - 4.2 Protection
 - 4.3 Décoloration des murs et des plafonds
5. Allumer et alimenter le poêle
 - 5.1 Indications
 - 5.2 Allumage
 - 5.3 Combustion
 - 5.4 Poêle avec Four (le cas échéant)
 - 5.5 Poêle avec Ventilateur
 - 5.6 Poêle avec raccordement au chauffage central
6. Entretien
 - 6.1 Nettoyage
 - 6.2 Laque
 - 6.3 Déфлекteurs
 - 6.4 Étanchéité de la porte du poêle
 - 6.5 Revêtement intérieur
 - 6.6 Vitre
 - 6.7 Ramonage
7. Pannes
8. Environnement
 - 8.1 Généralités
 - 8.2 Poêle
 - 8.3 Vitre
9. Garantie

1. Introduction

Félicitations pour l'achat de votre poêle Dik Geurts.

En tant que fabricant de poêles, DRU Verwarming développe et fabrique des produits suivant les plus hautes exigences possibles en matière de sécurité, de qualité et de performances. Vous êtes ainsi assuré de bénéficier durant de longues années d'un confort d'utilisation optimal.

Ce poêle est pourvu d'une marque CE. Les poêles à bois qui satisfont aux exigences essentielles de la directive européenne relative aux produits de construction, dont des exigences en matière de sécurité, d'environnement et de consommation énergétique, ont le droit de porter la marque CE.

Ce poêle à bois Dik Geurts dispose d'un système de chauffe avancé assurant une combustion efficace et propre ainsi qu'un rendement optimal.

L'air de combustion est réglé à l'aide la plaque d'alimentation en air. Son fonctionnement est décrit dans le présent manuel de l'utilisateur.

Deux manuels accompagnent l'appareil : le manuel d'installation et le manuel de l'utilisateur.

Le manuel de l'utilisateur vous donne les informations dont vous avez besoin pour faire fonctionner l'appareil de façon efficace, sûre et respectueuse de l'environnement.

Veillez lire attentivement le présent manuel de l'utilisateur avant de mettre le poêle en service.

Les illustrations se trouvent en annexe derrière le présent manuel.

Il est indispensable de conserver soigneusement le manuel de l'utilisateur et le manuel d'installation.

En tant qu'utilisateur, vous ne pouvez exécuter que les opérations mentionnées dans le présent manuel de l'utilisateur. Les autres opérations doivent être exécutées par un installateur agréé.

En cas de question ou de doute, veuillez toujours contacter votre fournisseur.

Dans les manuels, les repères suivants sont utilisés pour souligner des informations importantes :



!Astuces

Actions à exécuter

!Attention

Suggestions et conseils

Ces instructions sont nécessaires pour éviter d'éventuels problèmes en cours d'utilisation

!ATTENTION

Ces instructions sont nécessaires pour éviter un incendie, des blessures corporelles ou d'autres dommages graves.

2. SÉCURITÉ

2.1 Généralités

- ATTENTION** - Veuillez lire attentivement ce chapitre concernant la sécurité ;
 - Respectez également les mesures/instructions contenues dans le présent manuel.

2.2 Mesures de précaution / consignes de sécurité

Veillez respecter scrupuleusement les mesures/consignes suivantes :

- L'installation de votre poêle doit être exécutée par un installateur compétent et reconnu pour les appareils à bois.
- Faites installer l'appareil suivant les prescriptions (d'installation) nationales, locales et architectoniques en vigueur.
- Le conduit de cheminée doit être examiné au préalable afin de déterminer s'il convient pour l'appareil et il doit être inspecté, le cas échéant nettoyé, par un spécialiste reconnu. Faites inspecter et nettoyer le conduit de cheminée par un spécialiste au moins une à deux fois par an. Votre poêle ne fonctionnera efficacement et en toute sécurité qu'avec un bon conduit de cheminée.
- Une plaque de sol ininflammable doit être placée sous l'appareil sur un sol inflammable, celle-ci est disponible en tant qu'accessoire chez votre fournisseur.
- N'apportez personnellement aucune modification au poêle.
- Utilisez uniquement les pièces d'origine pour remplacement.
- N'exécutez aucune opération lorsque le poêle est encore chaud, attendez au moins 24 heures après utilisation ;
- N'allumez le poêle qu'avec le carburant recommandé, des briqueuses de bois et/ou du bois sec et propre. n'utilisez pas le poêle pour brûler des déchets.
- Tenez compte de la distance minimale mentionnée sur la plaque signalétique entre le poêle et/ou les tuyaux du poêle et des objets ou matériaux inflammables.
- Ne placez aucun matériau inflammable sous le foyer.
- Ne faites sécher aucun vêtement, serviette, etc. sur et/ou à proximité du poêle pour éviter qu'il ne s'enflamme.
- évitez tout contact avec un poêle allumé pour ne pas être brûlé(e) ou que vos vêtements ne s'enflamment ;
- Lorsqu'il est utilisé, la face extérieure du poêle devient chaude. Par conséquent, utilisez les gants de four également fourni lorsque vous faites fonctionner le poêle.
- Ne laissez jamais des enfants ou des personnes irresponsables seules en présence du poêle en marche.
- Évitez de travailler avec des dissolvants, des colles, de la mousse polyuréthane, etc. dans la zone d'installation lorsque le poêle est allumé.
- Ce poêle est destiné à un chauffage d'ambiance et n'est pas conçu pour une utilisation en continu comme chauffage principal.
- Ce poêle ne convient pas pour être utilisé comme barbecue.
- assurez-vous que l'alimentation en air frais soit suffisante dans la zone d'installation ;
- En cas de feu de cheminée, fermez l'alimentation en air ; étouffez éventuellement le feu de bois avec du sable et appelez les pompiers.
- Veuillez lire attentivement le chapitre 4 'Mise en service' avant d'allumer l'appareil.

3. Instructions d'utilisation et astuces

Voici quelques astuces et instructions qui s'avèrent importantes pour un bon fonctionnement de votre poêle.

3.1 Carburant

Un bon carburant constitue le 'moteur' de votre poêle. Vous retirerez un profit maximal de votre poêle si vous brûlez des bûchettes de bois ou du bois de haute qualité et bien sec. Vous évitez ainsi des effets secondaires indésirables comme une formation excessive de fumée résultant d'une mauvaise combustion, un apport de chaleur insuffisant et un mauvais rendement. Le poêle est uniquement conçu pour être alimenté avec un bois propre ou des bûchettes de bois.

Le bois s'achète généralement par mètre cube. Il existe toutefois différentes sortes de mètres cubes dans le commerce :

- Un vrai mètre cube (bois soigneusement fendu, scié et empilé) : 1,0 m³ (env. 700 kg).
- Un mètre cube déversé (bois déversé dans des bacs de 1 m³) : 0,6 m³ (env. 400 kg).
- Une stère (morceaux soigneusement empilés de un mètre) : 1,3 m³ (env. 900 kg).

Bois sec

Le bois doit être bien sec. Le bois fraîchement coupé ne convient pas car il contient trop d'humidité (env. 60%). Le bois humide donne un son sourd lorsque vous frappez deux blocs l'un contre l'autre.

Par conséquent, laissez sécher le bois au minimum un an ou de préférence deux à trois ans. Le bois sèche bien lorsque vous l'entrez à l'extérieur, sous un appentis (pas dans un garage donc), de préférence en un endroit ensoleillé. Ainsi, le vent (mais pas la pluie) peut agir librement. Ce sont les petites bûches courtes et fendues qui sèchent le plus rapidement. Après séchage, elles ne contiennent plus que 15 à 20% d'humidité et donnent le plus haut rendement.

Le bois sec donne un son plus limpide lorsque vous frappez deux blocs l'un contre l'autre. Des fissures sont visibles à l'extrémité et l'écorce s'enlève facilement.

Nous recommandons l'utilisation d'un hygromètre pour déterminer le pourcentage d'humidité du bois à brûler. Celui-ci est disponible chez votre fournisseur.

Pour pouvoir bien déterminer le pourcentage d'humidité, un certain nombre de points sont importants :

- Laissez tout d'abord le bois à brûler atteindre la température de la pièce.
- Mesurez toujours au cœur de la bûche.
- Par conséquent, fendez toujours avant tout une bûche en deux.
- Appuyez les broches de mesure de l'hygromètre de biais sur la nervure, verticalement et fermement au milieu de la surface fraîchement fendue.
Il est inutile de prendre une mesure dans le bois debout ou parallèlement à la nervure.
- Une bûche qui a séché naturellement peut être plus sèche (mais aussi plus humide) à l'extérieur qu'à l'intérieur.
- Une bûche qui a séché dans un four est raisonnablement sèche à l'extérieur, mais souvent pas encore au cœur.
Cette bûche a souvent encore besoin de quelques mois pour sécher entièrement.
- La mesure est indicative. Pour une bonne impression, elle doit être répétée en plusieurs endroits (et peut-être sur plusieurs bûches).
- La bûche peut afficher au maximum un pourcentage d'humidité de 20%. Lorsque le bois est trop sec, autrement dit, lorsque le pourcentage d'humidité est inférieur à 10%, il se consumera très vite et il peut en résulter une surcharge, surtout en présence d'essences de bois plus légères.

3.1.1 Quantité de bois

Vous devez respecter la quantité recommandée (nombre et mesures) de bûches tel qu'elle figure dans le Tableau 2 en annexe 1. En cas d'utilisation d'une trop grande quantité, le dégagement de chaleur est plus grand. Le poêle peut alors être surchargé et des pièces risquent d'être endommagées et/ou les parois du poêle peuvent changer de couleur. La vitre peut aussi noircir plus rapidement. Si le poêle brûle trop fort, utilisez alors du bois plus rustique/plus dur.

1 Kg de bois de chauffage sec fournit en brut env. 4 kWh (kilowattheure) d'énergie.

Dans le manuel d'installation, vous pouvez lire à l'annexe 2 et sur la plaque signalétique quelle est la puissance de votre poêle.

3.1.2 Essences de bois qui conviennent

Les essences de bois ci-dessous sont recommandés pour faire fonctionner votre poêle :

- Des essences de bois durs comme du chêne, du hêtre, du charme, du frêne et des arbres fruitiers. Ces essences de bois donnent une petite flamme et brûlent plus longtemps ;
- Essences de bois légers comme le bouleau, le peuplier, le saule et l'aulne. Ces essences donnent une longue flamme mais brûlent assez vite.
- Conifères, resp. sapin. Ce bois ne doit être utilisé que dans un feu qui brûle déjà bien car autrement, il entraîne un dépôt dans le conduit de cheminée. Il ne convient pas vraiment pour les feux ouverts en raison des projections. Les conifères sont souvent utilisés comme petit bois.
- Des briquelettes de bois (copeaux comprimés). Suivant leur qualité, elles brûlent de manière assez vive.

3.1.3 Carburants inadaptés

Les matériaux figurant ci-dessous ne conviennent pas pour votre poêle. Ne les utilisez donc jamais :

- Du bois humide ou frais. Vous aurez plus de difficultés à allumer votre poêle et il ne donnera que peu de chaleur.
- Du bois peint, mordancé ou imprégné. Les produits chimiques sont mauvais pour l'environnement et attaquent en outre la vitre et le revêtement intérieur.
- Contreplaqué et bois aggloméré.
- Types de charbon comme l'antracite, le coke ou les boulets. Ceux-ci conviennent uniquement comme combustible dans un poêle à charbon.
- Des papiers (colorés) imprimés de périodiques et de journaux. Une boule de papier convient toutefois pour allumer le poêle.
- Des liquides inflammables. Ils ne peuvent pas non plus être utilisés pour allumer le poêle.
- Du plastique, des textiles et d'autres déchets. Ce n'est pas un 'brûle-tout' !

3.2 Ventilation

!Attention

- Respectez les prescriptions nationales, locales et architectoniques en matière de ventilation et d'alimentation en air.
- Veillez à un air de combustion suffisant.

La combustion a besoin d'air. Un poêle à bois consomme environ 35-50 m³ d'air par heure, un feu ouvert, 150-200 m³.

Il existe des appareils qui prennent l'air de combustion dans la pièce où ils sont installés et des appareils offrant la possibilité d'une connexion à l'air extérieur. C'est indiqué dans les données techniques du manuel d'installation.

Un manque d'air frais dans les habitations avec un système d'aspiration de l'air mécanique et/ou l'utilisation d'une hotte dans une cuisine ouverte peut entraîner une dépression dans votre pièce. Un hotte peut en effet évacuer de 600 à 1000 m³ d'air par heure. Dans pareils cas, il se peut que des gaz de combustion nocifs provenant du poêle pénètrent dans la pièce (refoulement de fumées). En outre, le poêle fonctionne mal lorsque l'air de combustion doit provenir de la pièce où il est installé. Dans cette situation, il est recommandé d'installer un poêle avec un raccordement à l'air extérieur. L'air de combustion est alors amené depuis l'extérieur à l'aide d'un tuyau.

Dans le cas d'un appareil qui puise l'air de combustion dans la pièce d'installation, l'apport d'air frais est d'une grande importance. Vous pouvez amener de l'air frais en ouvrant une imposte (lucarne) ou en entrouvrant une fenêtre/porte.

3.3 Conduit de cheminée

Un tirage suffisant dans le conduit de cheminée est une condition indispensable pour un fonctionnement efficace et sûr du poêle (voir paragraphe 6.3). Lorsque vous allumez le poêle, le conduit de cheminée est encore froid. Par conséquent, il y a moins de tirage. Pour favoriser le tirage, davantage d'air de combustion est alimenté au début. Cet air supplémentaire est obtenu en ouvrant un peu plus l'alimentation en air (voir le paragraphe 5.2). La porte peut aussi brièvement être entrouverte. Cette option n'est toutefois valable que sur les appareils qui puisent l'air de combustion dans la pièce où ils sont installés. Lorsque le tirage est suffisant et que le poêle brûle bien, l'alimentation en air primaire et la porte doivent être refermés.

Lorsque le tirage est trop important (> 30-40 Pascal), les fumées sont évacuées trop rapidement et le temps pour libérer de la chaleur est trop court. C'est donc au détriment du rendement. Pour résoudre un tel problème, il est préférable de contacter votre fournisseur.

Nous conseillons, si possible, d'installer un clapet de fumée pour réguler le tirage. Celui-ci est disponible chez votre fournisseur. Ce clapet, qui est placé dans le tuyau du poêle, vous permet de réguler le tirage. Lorsque vous remplissez le poêle, le clapet doit être ouvert pour éviter un refoulement des fumées.

!Attention N'allumez pas le poêle par temps brumeux et/ou lorsqu'il n'y a pas d'air. Des fumées peuvent s'accumuler et entraîner une surcharge (de fumées).

3.4 Cendres

Brûler du bois engendre des cendres. Après de nombreuses heures de combustion, les cendres nécessaires sont formées. Les cendres assurent une couche d'isolation dans votre poêle. Par conséquent, la température de combustion augmente et le processus de combustion est amélioré. En outre, la couche de cendres protège la sole de combustion. Vous devez donc laisser cette couche de cendres en place. Lorsque la couche de cendres atteint le bord supérieur du rebord à cendres seulement, retirez-en (au maximum) la moitié hors du poêle.

Laissez toujours au minimum 2 centimètres de cendres !

Utilisez la pelle à cendre également fournie (voir l'annexe 2, Fig. 1). Ne jetez jamais les cendres directement dans la poubelle habituelle, mais dans un seau métallique que vous placez sur un sol ininflammable. Même après plusieurs jours, les cendres peuvent encore rougeoyer.

Les cendres de bois pur (non-traité) et sec sont un produit naturel. Vous pouvez les utiliser comme amendement pour le sol. Dans tous les autres cas, débarrassez-vous via le mode habituel.

!Astuce Veillez à ce qu'il y ait toujours au moins 2 cm de cendres sur la sole de combustion. Cette couche améliore la combustion et protège la sole.

!ATTENTION N'utilisez jamais un aspirateur pour enlever les cendres du poêle. Le sac de l'aspirateur est très inflammable et les cendres peuvent endommager le moteur.

4. Mise en service

4.1 Première fois

Avant d'utiliser le poêle pour la première fois, veuillez prendre en considération ce qui suit :

- La face extérieure du poêle doit être propre. Nettoyez-la si nécessaire d'abord avec un chiffon. Les saletés qui subsistent sur le poêle, comme de la poussière, de la nourriture, des déchets, des résidus de matériaux d'emballage et des étiquettes peuvent générer des mauvaises odeurs et constituer un risque de carbonisation ou encore s'enflammer sur la laque ou la vitre.
Ôtez les traces de doigts sur la vitre à l'aide d'un nettoyeur pour vitres.
- La laque du poêle n'est pas encore entièrement durcie. Le durcissement a lieu pendant les premières utilisations du poêle. Elle devient d'abord très douce en raison de la chaleur avant de durcir, jusqu'à ce moment, la laque peut rapidement être endommagée. Ce durcissement est accompagné d'une odeur désagréable et de la formation d'une fumée blanche qui résulte de l'évaporation de composantes volatiles. Allumez le poêle (voir le chapitre 5) quelques heures jusqu'à ce que la laque soit bien durcie.
- Le poêle ne brûlera bien qu'après avoir été allumé à plusieurs reprises. Les premières fois, la vitre va aussi s'embuer un peu plus en raison de l'évaporation des différents matériaux et de la température de combustion inférieure. Cette température plus faible est causée par le fait qu'il n'y a pas encore assez de cendres formées.

!Astuce Ne touchez pas le poêle pendant le durcissement de la laque pour éviter d'éventuels endommagements.

!Attention Ventilez bien la pièce en raison de l'évaporation de composantes de la laque résistant à la chaleur.

!ATTENTION Éloignez les animaux domestiques de la pièce en rapport avec les vapeurs libérées par le durcissement de la laque.

4.2 Protection

Pour éviter que ne surviennent des situations dangereuses, veuillez respecter scrupuleusement les mesures/instructions ci-dessous.

- !ATTENTION**
- Tenez compte de la distance minimale mentionnée sur la plaque signalétique entre le poêle et/ou les tuyaux du poêle et des objets ou matériaux inflammables ;
 - Ne placez aucun matériau inflammable sous le foyer ;
 - Ne faites sécher aucun vêtement, serviette, etc. sur le poêle pour éviter qu'il ne s'enflamme ;
 - Évitez tout contact et/ou une trop grande proximité avec un poêle allumé pour ne pas être brûlé(e) ou que vos vêtements ne s'enflamment ;
 - Pour commander le poêle, utilisez les gants également fournis ;
 - Ne laissez jamais des enfants ou des personnes irresponsables seules en présence du poêle en marche ;
 - Évitez de travailler avec des dissolvants, des colles, de la mousse polyuréthane, etc. dans la zone d'installation lorsque le poêle est allumé.

4.3 Décoloration des murs et des plafonds

La teinte marron que prennent les murs et les plafonds est un problème ennuyeux et difficile à résoudre.

Cette pellicule marron peut notamment provenir de la combustion de certains matériaux utilisés, d'un manque de ventilation, de fumées, de bougies, de lampes à huile, etc. La fumée de cigarettes et de cigares contient du goudron qui se dépose sur les murs froids et/ou humides.

- !Astuce**
- Ces problèmes peuvent être (partiellement) évités en veillant à une bonne aération de la pièce où se trouve le poêle.
 - Utilisez le moins possible des bougies et lampes à huile et en gardez la petite mèche aussi courte que possible. Des bougies allumées, des lampes à huile, des cigarettes, des cigares, etc. entraînent des quantités considérables de particules polluantes de suie et de goudron dans votre habitation.

5. Allumer et alimenter le poêle

5.1 Indications

Suivez les indications ci-dessous pour un fonctionnement sûr et efficace de votre poêle :

- !ATTENTION** - faites contrôler votre conduit de cheminée par un spécialiste agréé pour vous assurer qu'il ne présente pas d'obstruction ou d'encrassement après n'avoir pas été utilisé pendant un certain temps
- utilisez uniquement du bon carburant (voir le paragraphe 3.1) ;
 - respectez la quantité de bûches maximale figurant dans l'annexe 1, Tableau 2 ;
 - assurez-vous que l'alimentation en air frais soit suffisante (voir paragraphe 3.2) ;
 - en cas de feu de cheminée, fermez l'alimentation en air, étouffez éventuellement le feu de bois avec du sable et appelez les pompiers ;
 - n'étouffez jamais le feu de bois avec de l'eau ;
 - ne nettoyez pas le poêle avec un aspirateur (voir le paragraphe 3.4).
- !Attention** - n'allumez de préférence pas le poêle lorsque le temps est brumeux et/ou qu'il n'y a pas d'air pour éviter une surcharge (de fumées) ;
- allumez le poêle avec la porte fermée. Celle-ci ne doit être ouverte que pour rajouter du bois ;
 - un conduit de cheminée bien chauffé est nécessaire pour un bon tirage dans le conduit ;
 - une température de combustion élevée maintient le conduit de cheminée propre.

5.2 Allumage

Pour allumer et faire fonctionner votre poêle, procédez comme suit :

- Ôtez si nécessaire une partie des cendres à l'aide de la pelle à cendres également fournie (voir le paragraphe 3.4).
 - Si nécessaire, nettoyez la vitre (voir le paragraphe 6.6).
 - Ouvrez le clapet de fumée éventuel.
 - Ouvrez entièrement l'alimentation en air à l'aide de la plaque d'alimentation en air (avec l'indication près/ouverte, voir l'annexe 2, Fig. 2) ;
 - Placez 2 petites bûches dans le sens de la longueur dans la chambre de combustion (voir l'annexe 2, Fig. 3) ;
 - Entassez des petits bois de travers sur les 2 bûches et ajoutez-y un petit bloc allume-feu (voir l'annexe 2, Fig. 4). Au lieu de petits blocs allume-feu, vous pouvez aussi utiliser une boule de papier.
 - Veillez à ce que suffisamment d'air puisse circuler au travers du tas de bois de manière à ce que le bois s'enflamme facilement.
 - Placez éventuellement une boule de papier sur le tas pour obtenir directement un certain tirage dans le conduit de cheminée.
 - Allumez le petit bloc allume-feu ainsi que l'éventuelle boule de papier.
 - Fermez la porte du poêle. Celle-ci peut éventuellement rester légèrement entrouverte jusqu'à ce que les petits bois aient pris feu. C'est uniquement possible lorsqu'il n'est pas fait usage d'un raccordement à l'air extérieur.
 - Laissez bien prendre le feu pour que le conduit de cheminée chauffe. De manière à obtenir un bon tirage.
 - Laissez bien prendre le feu pour garder la vitre propre.
- !Attention** - ne placez aucune bûche en oblique devant l'alimentation en air ;
- ne commencez pas avec de grosses bûches, construisez le feu calmement ;
 - utilisez la plaque d'alimentation en air (avec l'indication) pour pouvoir réguler le feu.

5.3 Combustion

- Laissez le poêle brûler avec de petites bûches jusqu'à ce que vous obteniez un bon feu composé de flammes surplombant un lit rougeoyant.
- Dans le cas d'un poêle large : répartissez à présent les braises sur la largeur et placez encore quelques petites bûches. Une fois que les petites bûches sont en grande partie brûlées.
- Remplissez ensuite le poêle avec de plus grandes bûches (voir le tableau 2 en annexe 1 pour la quantité). Ouvrez éventuellement provisoirement un peu plus la plaque d'alimentation en air pour permettre au feu de bien brûler à nouveau.
- Réglez la puissance à l'aide de la plaque d'alimentation en air après env. 15-20 minutes seulement lorsque vous disposez d'un bon feu accompagné d'un lit de braises.
- Réglez le tirage à l'aide du clapet de fumée éventuel de manière à obtenir un aspect des flammes tranquille.

ATTENTION Évitez que les bûches ne soient placées/ne tombent contre la vitre.

- Astuce**
- placez les bûches minutieusement dans le poêle pour éviter d'endommager le revêtement intérieur. Soyez surtout attentif aux bûches comprenant des branches latérales ;
 - placez les bûches vaguement les unes sur les autres tout en veillant à ce que suffisamment d'air puisse circuler entre ;
 - si le feu ne brûle pas bien, vous pouvez temporairement ouvrir davantage la plaque de l'alimentation d'air ;
 - n'utilisez pas uniquement du bois tendre, mais mélangez-le avec du bois dur surtout.
- Rajoutez du bois dans le poêle avant que les flammes ne soient parties. Cette opération devra être répétée toutes les 30 à 45 minutes.
 - Laissez toujours le poêle brûler jusqu'au bout lorsque vous souhaitez arrêter de l'utiliser.

Fumées

Une fumée légèrement colorée (blanche ou incolore) indique que vous utilisez un bois adapté et que la combustion est bonne. Une fumée grise, bleue ou même noire apparaît en présence d'une combustion incomplète, par exemple si le bois est humide ou s'il y a trop de bois.

5.4 Poêle avec four (le cas échéant)

Si votre poêle est équipé d'un four, vous pouvez utiliser celui-ci pour réchauffer ou préparer des plats. Vous pouvez fermer le four à l'aide de la pince (voir l'annexe 2, Fig. 5 (K)). Celle-ci est normalement suspendue sur le côté du poêle car de l'air pour l'aération de la vitre est alimenté par le four. Utilisez pour ce faire le gant de cuisine. Pendant son utilisation, vous devez toujours placer une feuille d'aluminium dans le four pour éviter que de la graisse ne tombe sur la surface du four et ne s'enflamme. N'utilisez le four que lorsque la laque du poêle est bien durcie (voir le paragraphe 4.1).

5.5 Poêle avec ventilateur

Dans le manuel d'installation également fourni séparément avec l'appareil, le fonctionnement du ventilateur est expliqué.

Avec l'extension du ventilateur sur votre appareil, votre confort augmente, car votre pièce est plus rapidement chauffée. Après avoir allumé l'appareil, un flux d'air chaud est perceptible. Le système peut être réglé sur une position faible ou une position élevée.

5.5.1 Fonctionnement

Dans le coin sous le levier de fermeture se trouve l'interrupteur pour la commande du ventilateur (voir l'annexe 2, Fig. 6). Cet interrupteur présente une position basse et élevée.

Après avoir allumé l'appareil, il faut un instant avant qu'un flux d'air chaud ne soit perceptible. En effet, ce flux d'air n'est produit que lorsque l'appareil est suffisamment chaud. Le ventilateur est commandé par un interrupteur de température et se met en marche automatiquement. Une fois que l'appareil a refroidi, le ventilateur s'éteint automatiquement. Le ventilateur doit toujours être raccordé sur une connexion 230 V, autrement, des dommages peuvent survenir en raison d'une surchauffe du ventilateur.

5.6 Poêle avec raccordement au chauffage central

Dans le manuel d'installation/de l'utilisateur également fourni séparément avec l'appareil, le fonctionnement du poêle avec raccordement au chauffage central est expliqué.

6. Entretien

Les poêles Dik Geurts sont fabriqués en feuilles d'acier. Une grande attention est accordée à une fabrication sérieuse et une finition minutieuse. Par conséquent, votre poêle ne requiert que peu d'entretien. Les instructions/astuces d'entretien ci-dessous contribuent à un bon fonctionnement de votre poêle et donc à votre plaisir d'utilisateur.

- !ATTENTION**
- exécutez l'entretien lorsque le poêle est hors service depuis au moins 24 heures ;
 - n'apportez personnellement aucune modification au poêle ;
 - en tant qu'utilisateur, vous pouvez uniquement exécuter l'entretien tel que présenté dans ce chapitre, pour d'autres opérations, contactez un installateur disposant d'expérience dans le domaine du chauffage au bois ;
 - utilisez uniquement les pièces d'origine pour remplacement. Celles-ci sont disponibles via votre fournisseur/installateur.

!Astuce Entrouvrez la porte du poêle lorsque vous ne l'utilisez pas. Vous évitez ainsi que ne se forment de la condensation et éventuellement de la rouille.

6.1 Nettoyage

Vous pouvez nettoyer votre poêle suivant les besoins.

➤ Nettoyez le poêle sur sa face extérieure à l'aide d'un chiffon doux.

- !Attention**
- n'utilisez pas de détergents mordants ou abrasifs pour nettoyer votre poêle et/ou sa vitre afin d'éviter de l'endommager ;
 - n'utilisez pas d'eau pour le nettoyage car la laque résistant à la chaleur n'est pas imperméable. L'eau peut entraîner des petites plaques de rouille ;
 - ne placez pas de verre, tasse, etc. sur le poêle. Les auréoles peuvent entraîner des taches de rouille.

➤ Ôtez le dépôt éventuel sur la vitre à l'aide du nettoyeur pour vitre également fourni. Pour ce faire, suivez les instructions sur l'emballage (voir le paragraphe 6.6). Le nettoyeur pour vitre est disponible via votre fournisseur/installateur.

6.2 Laque

!Attention Les défauts au niveau de la peinture résultant d'objets qui ont été placés ou sont tombés sur ou contre l'enveloppe du poêle ne sont pas couverts par la garantie.

De petits dégâts causés sur la laque peuvent être traités par vos soins à l'aide de l'aérosol également fourni. Celui-ci est disponible via votre fournisseur/installateur.

Si toutefois apparaît une tache de rouille apparaît sur votre poêle, vous pouvez y remédier comme suit :

- Poncez légèrement la tache de rouille à l'aide d'une fine paille de fer ;
- Traitez ensuite cet endroit avec la laque également fournie. Contrôlez au préalable si la couleur, qui est indiquée sur l'aérosol, correspond à celle de votre poêle. En cas de doute, veuillez contacter votre revendeur.
- Assurez-vous que l'entourage direct du poêle soit bien protégé si se produisent d'éventuelles éclaboussures.

6.3 Déflecteurs

Dans le haut de la chambre de combustion se trouvent ce que l'on appelle les déflecteurs de flammes (voir l'annexe 2, Fig. 7). Ces plaques augmentent la température dans le poêle et donc, son rendement. Votre poêle peut être fabriqué avec un chapeau de retenue en acier réglable (voir l'annexe 2, Fig. 8) qui permet de régler quelque peu le tirage vers le conduit de cheminée. En cas de tirage trop important, le chapeau peut glisser vers la paroi arrière. De cette façon, les fumées rencontreront plus de résistance. Lorsque le tirage est très faible, il est possible, en concertation avec votre fournisseur, de supprimer le chapeau de retenue.

Les déflecteurs sont simples à remplacer. Sur certains poêles le revêtement du fond et le revêtement latéral doivent être enlevés. Pour le montage et le démontage, voir la partie propre à l'appareil dans le manuel d'installation.

- !ATTENTION** - en cas de choc, le déflecteur peut casser. Lors du ramonage, contrôlez les déflecteurs pour vérifier qu'ils ne sont pas cassés ;
- ôtez les déflecteurs lors du ramonage, marquez-les fin de pouvoir les remettre au bon endroit.
 - lorsque vous les remettez en place, contrôlez que les déflecteurs s'adaptent encore bien dans les profils prévus à cette fin ;
 - en cas de formation excessive de condensation dans le conduit de cheminée, le déflecteur de flamme peut entrer en contact avec de l'humidité et ainsi se briser plus facilement. Consultez votre revendeur/ installateur pour une solution si ce problème se présente.

- Ne faites pas chauffer le poêle sans déflecteur. Il pourrait en résulter une surcharge du poêle qui entraînerait des dommages irréparables.
- Remplacez si nécessaire un déflecteur cassé ou qui s'adapte mal. Celui-ci peut être commandé via votre fournisseur. Conservez l'ancien déflecteur pour les mesures.

6.4 Étanchéité de la porte du poêle

La porte est rendue étanche à l'aide d'une bande céramique ou avec un profil souple en acier inoxydable. En cas de fuite d'air, on constate un dépôt de suie plus important sur la vitre. Si vous constatez une fuite et que votre poêle est rendu étanche par une bande de céramique, consultez votre revendeur ou spécialiste. Dans le cas d'un profilé étanche en acier inoxydable souple, voir la description ci-dessous.

!Attention Contrôlez l'étanchéité de la porte au moins une fois par an pour déceler des fuites éventuelles.

Dans le cas d'une porte munie d'un profil en acier inoxydable souple, un espace peut apparaître sur le long terme entre le profil et la porte. Ce problème peut être facilement résolu.

Procéder comme suit pour y remédier :

- Ouvrez la porte.
- Placez la paume de votre main sur le bord de la porte et appuyez avec les bouts de vos doigts contre la face inférieure du profil (voir l'Annexe 2, Fig. 9).
- Appuyez sur les bouts de vos doigts vers la paume de la main pour que le profil soit à nouveau bien rond.
- Placez le profil de manière à ce que la porte se ferme à nouveau bien.

6.5 Revêtement intérieur

Dans le fond et sur les côtés du poêle sont installées des plaques résistant à la chaleur. Ces plaques reflètent la chaleur, ont un effet isolant et protègent les feuilles d'acier des parois du poêle. Si surviennent des fissures en raison par exemple d'une chaleur extrême dans le poêle, ce n'est pas un problème. Si ces plaques de revêtement se brisent, elles doivent être remplacées. Pour le montage et le démontage, voir la partie propre à l'appareil dans le manuel d'installation.

!Attention Contrôlez la plaques de revêtement au moins une fois par an pour déceler des fissures éventuelles.

!Astuce Conservez l'ancienne/les anciennes plaques pour la mesure des nouvelles plaques.

- Enlevez la/les plaque(s) cassée(s), faites attention à l'ordre de succession.
- Remplacez la/les nouvelle(s) plaque(s) dans l'ordre inverse.

6.6 Vitre

Dans un poêle sont placées des vitres dans un matériau céramique résistant à la chaleur.

!Attention De très petites inégalités dans les vitres sont inévitables et cadrent dans les normes de qualité établies.

La vitre est fixée sur la porte à l'aide de profils ou de languettes. Après quelques utilisations, il se peut qu'un jeu apparaisse au niveau d'une fenêtre. Tournez les écrous et enfoncez les clips si vous remarquez que la vitre présente un jeu. Ne serrez pas trop les écrous, fixe=fixe.

Vous devez faire remplacer un vitre lorsqu'elle est fendue ou cassée.

Bien que le poêle dispose d'un système d'aération de la vitre, un dépôt peut se former sur celle-ci.

Enlevez régulièrement le dépôt sur la vitre à l'aide du nettoyant pour vitre également fourni, celui-ci peut en effet brûler et est alors difficile à nettoyer.

- !Attention**
- Contrôlez régulièrement la vitre pour déceler des fissures/cassures éventuelles.
 - N'utilisez aucun détergent mordant et/ou abrasif pour nettoyer la vitre.

- !Astuce**
- Ne serrez pas trop fort les écrous de la fixation de la vitre ; fixe=fixe ;
 - Une vitre céramique cassée doit être jetée avec les déchets ménagers habituels (voir le paragraphe 8.3).

La vitre peut ne pas être placée dans le conteneur à verre car le matériau céramique présente une température de fusion beaucoup plus élevée que le verre habituel.

6.7 Ramonage

Le conduit de cheminée doit être inspecté et nettoyé par un spécialiste reconnu.

- !Attention**
- dans le cas d'une utilisation normale (1 à 2 fois par semaine), le conduit de cheminée doit être inspecté et nettoyé une fois par an ;
 - en cas d'utilisation (plus) fréquente, faites inspecter/nettoyer votre conduit de cheminée plus souvent (2 à 3 fois par an) ;
 - faites contrôler le conduit de cheminée pour déceler la présence d'une obstruction éventuelle lorsque vous n'avez pas utilisé le poêle pendant une plus longue période.

!Astuce Conservez la facture, votre compagnie d'assurance peut vous la demander.

7. Pannes

Tableau 1 présente un aperçu des pannes qui peuvent se produire, leur cause éventuelle et la solution possible.

ATTENTION Avertissez votre fournisseur si le tableau n'offre aucune solution.

8. Environnement

8.1 Généralités

Les matériaux d'emballage doivent être évacués de la manière habituelle.

8.2 Poêle

A la fin de la durée de vie de l'appareil, veuillez le faire traiter de manière responsable de manière à ce que le poêle et ses pièces détachées puissent être réutilisés.

- Ne jetez pas le poêle dans les déchets non triés mais ramenez-le en un point de collecte agréé.
- Veuillez prendre contact avec votre administration communale pour plus d'informations concernant les systèmes de collecte et de remise disponibles.

8.3 Vitre

- La vitre d'un poêle est fabriquée dans un matériau céramique résistant à la chaleur. Une vitre céramique cassée doit être évacuée avec les déchets résiduels (voir le paragraphe 8.3). La vitre peut ne pas être placée dans le conteneur à verre car le matériau céramique présente une température de fusion beaucoup plus élevée que le verre habituel. Lors du recyclage, cette différence présente un gros problème dans la production du verre.

Attention Une vitre de poêle ne va PAS dans le conteneur à verre, mais bien dans les déchets résiduels.

9. Garantie

Pour la garantie, prenez contact avec votre fournisseur.

La garantie sur votre poêle Dik Geurts est accordée via votre fournisseur. En cas de plaintes, veuillez toujours prendre contact avec ce dernier. Votre fournisseur contactera Dik Geurts Haardkachels s'il l'estime nécessaire. La garantie d'usine dure 2 ans à compter de la date d'achat. Les matériaux de consommation, comme la vitre, la bande d'étanchéité, les plaques de revêtement intérieur et les déflecteurs de flammes ne sont pas couverts par la garantie.

Tableau 1 : Diagnostic des pannes

Problème	Cause éventuelle	Solution
A. Fumées / refoulement de fumées	<ol style="list-style-type: none"> 1. Des fumées se dégagent du poêle suite à une dépression dans la pièce où est installé le poêle 2. Dysfonctionnement du conduit de cheminée 	<ol style="list-style-type: none"> 1. Ouvrez une imposte ou entrouvrez une fenêtre pour amener de l'air frais ; si nécessaire, éteignez la hotte. 2. Faites inspecter/nettoyer le conduit de cheminée
B. Dépôt de suie sur la vitre	<ol style="list-style-type: none"> 1. Bois humide. 2. La puissance du poêle est trop faible, car : <ol style="list-style-type: none"> 2.1 Le petit bois est trop gros ; 2.2 L'alimentation en air primaire a été fermée trop vite 2.3 Il y a trop peu de cendres sur la sole de combustion 3. Chargement trop important 	<ol style="list-style-type: none"> 1. Utilisez du bois bien sec (3.1) 2. Faites mieux brûler le poêle : <ol style="list-style-type: none"> 2.1 Utilisez du petit bois plus petit 2.2 Laissez la plaque d'alimentation en air plus longtemps entièrement ouverte 2.3 Laissez au moins 2 cm de cendres dans l'appareil (3.4) 3 Voir le Tableau 2 pour l'utilisation de la quantité de bois recommandée.
C. Dépôt de suie sur la face intérieure de la chambre de combustion	<ol style="list-style-type: none"> 1. Combustion incomplète 	<ol style="list-style-type: none"> 1. Faites mieux brûler le poêle en ouvrant temporairement l'alimentation en air primaire.
D. Fumées plus sombres	<ol style="list-style-type: none"> 1. Bois humide 2. Mauvais tirage du conduit de cheminée 3. Trop peu d'alimentation en air 	<ol style="list-style-type: none"> 1. Utilisez du bois bien sec (3.1) 2.1 Faites inspecter le conduit. 2.2 Faites mieux brûler le poêle en ouvrant l'alimentation en air primaire. 3. Ouvrez une imposte ou entrouvrez une fenêtre pour amener de l'air frais ; si nécessaire, éteignez la hotte.
E. Décoloration de la face extérieure du poêle	<ol style="list-style-type: none"> 1. Surcharge en raison d'un dépassement de la quantité de bois max. 	<ol style="list-style-type: none"> 1. Voir le Tableau 2 pour l'utilisation de la quantité de bois recommandée.
F. Fissures dans le revêtement intérieur	<ol style="list-style-type: none"> 1. pas de cendre sur la sole de combustion 2. surcharge du poêle 3. remplissage imprudent 	<ol style="list-style-type: none"> 1. Laissez au moins 2 cm de cendres dans l'appareil (3.4) 2. voir le Tableau 2 pour l'utilisation de la quantité de bois recommandée 3. remplir avec précaution
G. Suie sur le poêle	<ol style="list-style-type: none"> 1. fuite/condensation au niveau de la cheminée 2. Utiliser un chiffon humide pour l'entretien 	<ol style="list-style-type: none"> 1. contrôler la cheminée 2. poncer légèrement et peindre (voir le paragraphe 6.2)
H. Poignée ou charnière qui fonctionne difficilement	<ol style="list-style-type: none"> 1. trop peu de graissage 	<ol style="list-style-type: none"> 1. graissez les pièces mobiles à l'aide d'un lubrifiant téflon.

CONTENUTO

1. Introduzione
2. SICUREZZA
 - 2.1 Generale
 - 2.2 Misure preventive / istruzioni di sicurezza
3. Istruzioni di accensione e suggerimenti
 - 3.1 Combustibile
 - 3.2 Ventilazione
 - 3.3 Condotta della canna fumaria
 - 3.4 Cenere
4. Messa in servizio
 - 4.1 Prima volta
 - 4.2 Protezione
 - 4.3 Incurimento delle pareti e dei soffitti
5. Accendere e bruciare
 - 5.1 Indicazioni
 - 5.2 Accendere
 - 5.3 Bruciare
 - 5.4 Stufa con forno (se applicabile)
 - 5.5 Stufa con Ventilatore
 - 5.6 STUFA con allacciamento riscaldamento centralizzato
6. Manutenzione
 - 6.1 Pulizia
 - 6.2 Vernice
 - 6.3 Deflettori
 - 6.4 Chiusura della porta della stufa
 - 6.5 Rivestimento interno
 - 6.6 Finestra
 - 6.7 Pulizia del camino
7. Guasti
8. Ambiente
 - 8.1 Generale
 - 8.2 Stufa
 - 8.3 Finestra
9. Garanzia

1. Introduzione

Complimenti per l'acquisto della vostra stufa Dik Geurts.

In qualità di produttore di stufe, DRU Verwarming progetta e costruisce i propri prodotti secondo i requisiti più elevati in materia di qualità, prestazioni e sicurezza. Grazie a ciò avrete il piacere di utilizzare i nostri prodotti per tantissimi anni.

Questa stufa è dotata di un marchio CE. Le stufe a legna che soddisfano i requisiti essenziali presenti nella direttiva Europea sulle linee guida per la costruzione dei prodotti, dove vengono richiesti dei requisiti in materia di sicurezza, di ambiente e di consumo energetico, sono autorizzati ad avere il marchio CE.

La stufa a legna Dik Geurts dispone di un sistema di accensione avanzato che garantisce una combustione efficace e pulita, dal rendimento ottimale.

L'aria di combustione viene regolata con la valvola d'immissione dell'aria. Il suo funzionamento viene descritto in questo manuale d'uso.

Con l'apparecchio vengono consegnati due manuali: il manuale d'installazione e il manuale utente.

Il manuale d'uso fornisce le informazioni necessarie per far funzionare l'apparecchio in modo corretto, sicuro e rispettoso per l'ambiente.

Leggere attentamente il presente manuale d'uso prima di utilizzare la stufa.

Le immagini si trovano nell'allegato alla fine di questo libretto.

Il manuale utente e il manuale d'installazione vanno entrambi conservati con cura.

Gli utenti possono effettuare solo gli interventi indicati nel manuale d'uso. Gli altri interventi devono essere eseguiti da un installatore autorizzato.

In caso di domande o dubbi contattate sempre il vostro rivenditore.

Nei manuali vengono utilizzati i seguenti simboli per indicare delle informazioni importanti:



Azioni da eseguire

!Consiglio

Suggerimenti e consigli

!Attenzione

Queste istruzioni servono a prevenire eventuali problemi durante l'utilizzo

!ATTENZIONE

Queste istruzioni sono necessarie per prevenire scottature, lesioni o altri danni gravi.

2. SICUREZZA

2.1 Generale

- ATTENZIONE - Leggete attentamente questo capitolo sulla sicurezza.
- Attenersi alle misure/istruzioni contenute nel presente manuale.

2.2 Misure preventive / istruzioni di sicurezza

Seguire rigorosamente le seguenti misure/istruzioni:

- L'installazione della stufa deve essere eseguita da installatore professionista e autorizzato, specializzato in apparecchi di riscaldamento a legna.
- Installare l'apparecchio attenendosi alle prescrizioni d'installazione nazionali, locali e di costruzione in vigore.
- Si deve valutare in anticipo se la condotta della canna fumaria è adatta per l'apparecchio e inoltre deve essere ispezionata e pulita da uno specialista autorizzato. Fare ispezionare e pulire la condotta della canna fumaria da uno specialista almeno una o due volte all'anno. Solo con una condotta pulita la vostra stufa funzionerà in modo sicuro e senza problemi.
- In presenza di una pavimentazione infiammabile si deve installare un'apposita piastra ignifuga sotto l'apparecchio, ordinabile come accessorio dal vostro rivenditore.
- Non apportate alcuna modifica alla stufa.
- Utilizzate solo dei pezzi di ricambio originali.
- Non effettuare interventi quando la stufa è ancora calda, attendere almeno 24 ore dall'utilizzo.
- Accendere la stufa solo con il combustibile consigliato, bricchette di legno e/o legna pulita e asciutta. Non utilizzare la stufa per bruciare i rifiuti.
- Tenere in considerazione la distanza minima, indicata sulla targhetta del modello, dai tubi del camino e/o stufa agli oggetti o materiali infiammabili.
- Non mettere materiale infiammabile sotto alla stufa.
- per evitare eventuali principi d'incendio non lasciare mai asciugare indumenti, asciugamani e simili sopra o in prossimità della stufa;
- Evitare il contatto con una stufa accesa per evitare di scottarsi e/o che le fiamme raggiungano i vestiti.
- Durante l'uso la stufa diventerà calda sulla parte esterna. Quindi indossare i guanti da forno forniti per maneggiare la stufa.
- Non lasciare mai bambini e persone non in grado di controllare le proprie azioni in prossimità di una stufa accesa.
- Evitare di utilizzare solventi, colle, poliuretano e simili nel locale dove viene installato l'apparecchio, se questo è acceso.
- la stufa è concepita per il riscaldamento ad effetto decorativo e non è stata progettata per un uso continuo come riscaldamento principale.
- La stufa non è adatta per essere utilizzata come barbecue.
- Garantire che sia sufficiente arrivo di aria fresca nel locale dove viene installato l'apparecchio.
- Se prende fuoco il camino chiudere l'arrivo dell'aria; spegnere eventualmente il fuoco con della sabbia e chiamare i pompieri.
- Leggere bene il capitolo 4 'Messa in servizio' prima di accendere la stufa.

3. Istruzioni di accensione e suggerimenti

Qui di seguito vengono forniti consigli e istruzioni importanti per un corretto funzionamento della vostra stufa.

3.1 Combustibile

Un buon combustibile è il 'motore' della vostra stufa. Avrete il massimo rendimento dalla vostra stufa, se questa viene alimentata con legna o bricchette di legno di ottima qualità e ben asciutta. Eviterete così effetti indesiderati come una copiosa formazione di fumo causata da una cattiva combustione, un risultato termico insufficiente e un cattivo rendimento. La stufa è stata concepita unicamente per essere alimentata con legna pulita o con bricchette di legno.

La legna si acquista di solito a metri cubi. In effetti in commercio esistono diversi tipi di 'cubi':

- Un vero cubo (legna segata e spaccata e impilata bene): 1,0 m³ (ca. 700 kg).
- Un cubo stort (legna stipata in contenitori da 1 m³): 0,6 m³ (ca. 400 kg).
- Un metro cubo (pezzi da 1 metro ben stipati): 1,3 m³ (ca. 900 kg).

Legna asciutta

La legna deve essere ben asciutta. La legna appena tagliata non è adatta, perché contiene troppa umidità (ca. 60%).

La legna umida ha un suono sordo se si colpiscono due blocchi uno contro l'altro.

Quindi lasciare asciugare la legna per almeno un anno, ancora meglio per due o tre anni. La legna si asciuga bene se si stocca fuori sotto una tettoia (quindi non in un garage), preferibilmente in un luogo soleggiato.

Così il vento (ma non la pioggia) potrà agire sulla legna. Dei ceppi spaccati corti asciugano più velocemente.

Una volta secchi contengono solo il 15/20 % di umidità e garantiscono un rendimento più elevato.

La legna asciutta ha un suono chiaro se si colpiscono due blocchi uno contro l'altro. Sul lato tagliato ci sono delle pieghe e la corteccia si stacca facilmente.

Si consiglia l'utilizzo di un igrometro per misurare la percentuale di umidità della legna. Lo troverete presso il vostro rivenditore.

Per determinare bene la percentuale di umidità, ci sono dei punti da tenere in considerazione:

- Far sì che la legna abbia già raggiunto la temperatura ambiente.
- Misurare sempre nel centro del blocco di legna.
- Per questo bisogna sempre spaccare prima un blocco di legna al centro.
- Spingere i pennini di misurazione dell'igrometro, trasversalmente sulla venatura, in posizione verticale e con forza nel centro della superficie appena spaccata.
Non serve misurare perpendicolarmente al pezzo di legno o parallelamente sulla venatura.
- La legna lasciata seccare in condizioni naturali può essere più secca all'esterno (ma anche più umida) che all'interno.
- La legna seccata al forno è abbastanza asciutta all'esterno, ma spesso è ancora umida all'interno.
Spesso questa legna ha ancora bisogno di qualche mese per seccare completamente.
- La misurazione è indicativa. Perché i risultati siano attendibili, la misurazione deve essere ripetuta in più punti (e forse su più pezzi di legna).
- La legna deve avere una percentuale di umidità non superiore al 20%. Se la legna è troppo secca, cioè con una percentuale di umidità inferiore al 10%, si gassificherà molto velocemente e, soprattutto con i tipi di legna più leggeri, questo può causare un sovraccarico.

3.1.1 Quantità di legna

Dovete attenervi alla quantità raccomandata (quantità e dimensioni) di ceppi di legna come indicata nella Tabella 2 (nell'allegato 1). Se si utilizza una quantità superiore aumenta il calore emanato. La stufa potrebbe diventare sovraccarica, e quindi danneggiare dei pezzi e/o scolorire le pareti della stufa. Anche la finestra può annerirsi più velocemente. Se la stufa brucia troppo forte, utilizzare della legna più grossa/più dura.

1 Kg di legna da bruciare produce circa 4 kW (kilowatt) lordi di energia.

Nel manuale d'installazione all'allegato 2 e sulla targhetta d'identificazione, potete leggere qual'è la potenza della vostra stufa.

3.1.2 Tipi di legna adatti

I tipi di legna sottostanti vengono consigliati per accendere la vostra stufa:

- Tipi di legna da bruciare come legna di quercia, faggio, carpino, frassino e alberi da frutta. Questi tipi di legna producono una fiamma corta e bruciano più a lungo.
- I tipi di legna più leggeri come la legna di betulla, pioppo, salice e ontano. Questi tipi di legna producono una fiamma lunga ma si bruciano velocemente.
- Conifere rispettivamente legna di abete. Utilizzare questo tipo di legna solo in un fuoco che brucia bene, perché altrimenti avrete un deposito nella condotta della canna fumaria. Per i camini aperti non è veramente adatta a causa dell'ingiallimento. La legna di abete viene spesso utilizzata come legna per accendere.
- Bricchette di legno (legno compresso). A seconda della qualità queste bruciano più vive.

3.1.3 Combustibili non adatti

I materiali indicati qui di seguito non sono adatti per la vostra stufa. Quindi non utilizzare mai:

- Legna bagnata o fresca. Con questo tipo di legna farete fatica ad accendere la vostra stufa e inoltre produce poco calore.
- Legna verniciata, tinta o impregnata. I prodotti chimici sono dannosi per l'ambiente e inoltre intaccano la finestra e il rivestimento interno.
- Multiplex o agglomerato.
- Tipi di carbone come antracite, coke o ovetto. Questi sono adatti solo per bruciare in una stufa a carbone.
- Carta stampata (colorata) di riviste e giornali. Una palla di carta è invece adatta per accendere la stufa.
- Liquidi infiammabili. Anche questi non si possono usare per accendere la stufa.
- Plastica, tessuti e altri materiali di scarto. Non esiste un 'prodotto che va bene per tutto'.

3.2 Ventilazione

!Attenzione

- Seguire le norme nazionali, locali e di costruzioni in vigore in materia di ventilazione e l'arrivo dell'aria.
- Garantire sufficiente aria di combustione.

Per la combustione serve l'aria. Una stufa a legna utilizza circa 35-50 m³ di aria all'ora, un camino 150-200 m³. Ci sono apparecchi che estraggono l'aria di combustione dal locale dove è installata la stufa e apparecchi che hanno la possibilità di una presa d'aria esterna. Nei dati tecnici del Manuale d'installazione questo viene indicato. La mancanza di aria fresca nelle abitazioni con un sistema di aspirazione meccanico e/o la mancanza di una cappa d'aspirazione in una cucina aperta, può portare a una depressione nella vostra camera. Una cappa di aspirazione può infatti aspirare da 600 a 1000 m³ di aria all'ora. In quei casi esiste l'eventualità che dei gas di combustione dannosi provenienti dalla stufa invadano la camera (fumi di ritorno). Inoltre la stufa funziona male quando l'aria di combustione deve uscire dal locale dove è installato l'apparecchio. In questa situazione si consiglia l'installazione di una stufa con presa d'aria esterna. L'aria di combustione viene quindi trasportata fuori attraverso un tubo.

Con un apparecchio che prende l'aria di combustione dal locale dove è installato l'apparecchio, l'alimentazione dell'aria fresca è molto importante. Si può alimentare l'aria fresca aprendo un lucernario (abbaino) o aprendo leggermente una finestra o una porta.

3.3 Condotta della canna fumaria

Un tiraggio sufficiente nella condotta della canna fumaria è una condizione indispensabile per un funzionamento corretto e sicuro della stufa (vedi paragrafo 6.3). All'accensione della stufa la condotta della canna fumaria è ancora fredda. Quindi c'è poco tiraggio. Per favorire il tiraggio, all'inizio viene alimentata più aria di combustione. Questa aria supplementare si ottiene aprendo di più l'arrivo dell'aria (vedi paragrafo 5.2). Si può anche aprire leggermente la porta per qualche momento. Quest'ultima soluzione in realtà vale solo con gli apparecchi che prendono l'aria di combustione da locale dov'è installato l'apparecchio. Se il tiraggio è sufficiente e la stufa brucia bene, si possono richiudere l'arrivo dell'aria primario e la porta.

In presenza di un tiraggio troppo forte (> 30-40 Pascal) i gas di combustione vengono evacuati troppo velocemente, e quindi c'è troppo poco tempo per il rilascio del calore. Questo va a discapito del rendimento. Per risolvere un problema di questo tipo fareste meglio a contattare il vostro rivenditore.

Vi consigliamo, se possibile, di installare una valvola per i gas di combustione per regolare il tiraggio. Questa è disponibile presso il vostro rivenditore. Con questa valvola, che viene installata nella tubazione della stufa, potete regolare il tiraggio. Durante il riempimento della stufa la valvola deve essere in posizione aperta per prevenire il fumo di ritorno.

!Attenzione Non accendere in condizioni di tempo nebbiose e/ o senza vento. In questo caso potrebbe scendere dei gas che causerebbero del fumo.

3.4 Cenere

Se si accende della legna si forma della cenere. Dopo molte ore di accensione la cenere necessaria si sarà formata. La cenere garantisce la formazione di uno strato isolante nella vostra stufa. Con questo la temperatura di combustione si alza e il processo di combustione migliora. Inoltre uno strato di cenere protegge il corpo della piastra di combustione. Quindi potete anche lasciare questo strato di cenere. Solo se lo strato di cenere si avvicina alla parte superiore dell'ingresso della cenere, toglierne al massimo una metà dalla stufa. Lasciare sempre almeno 2 cm di cenere!

Utilizzare la paletta per la cenere fornita (vedi allegato 2, Fig. 1). Non gettare mai la cenere direttamente nel contenitore dei rifiuti normale, ma in un secchio in acciaio che appoggerete su un pavimento non infiammabile. La cenere può continuare a rimanere accesa anche trascorsi un paio di giorni. La cenere di legna pura e asciutta (non trattata) è un prodotto naturale. Potete utilizzarla come sostanza ammendante. In tutti gli altri casi potete smaltire la cenere in modo normale.

!Consiglio Accertarsi che vi siano sempre almeno 2 cm sulla piastra di combustione. Questo migliora la combustione e protegge la piastra di combustione.

!ATTENZIONE Non utilizzare mai un aspirapolvere per togliere la cenere dalla stufa. Il sacchetto di aspirazione è molto infiammabile e la cenere può danneggiare il motore.

4. Messa in servizio

4.1 Prima volta

Prima di utilizzare la stufa per la prima volta tenere presente i seguenti punti:

- La parte esterna della stufa deve essere pulita. Pulirla se necessario con un panno per la polvere. Eventuali sporchie presenti sulla stufa come polvere di costruzione, detriti, resti di materiale d'imballaggio e adesivi possono puzzare e creare un pericolo d'incendio e quindi bruciare sulla vernice o sulla finestra. Rimuovere le ditate dalla finestra con un detergente per vetri.
- La vernice della stufa non è ancora indurita. L'indurimento avviene durante le prime accensioni. La vernice diventa prima morbida grazie al calore prima di indurire, fino a quel momento la vernice si può danneggiare velocemente. Fino a quel momento la vernice si può danneggiare velocemente. L'indurimento è accompagnato da un odore sgradevole e dalla formazione di fumo bianco, che viene a crearsi per l'evaporazione di componenti volatili. Accendere bene la stufa (vedi capitolo 5) per un paio d'ore fino a quando la vernice non si sarà ben indurita.
- La stufa inizia a bruciare bene solo dopo essere stata accesa un paio di volte. Le prime volte si formerà un po' più di fumo per l'evaporazione dei differenti materiali e per la temperatura di combustione più bassa. Questa temperatura più bassa viene causata dal fatto che non si è ancora formata cenere sufficiente.

!Consiglio Non toccare la stufa durante l'indurimento della vernice per evitare danni.

!Attenzione Ventilare bene il locale in relazione all'evaporazione della vernice resistente al calore.

!ATTENZIONE Fare uscire gli animali domestici dal locale a causa dei vapori che vengono emanati dall'indurimento della vernice.

4.2 Protezione

Per evitare che si verifichino situazioni non sicure, è necessario seguire rigorosamente le seguenti misure/istruzioni.

- !ATTENZIONE** - Tenere in considerazione la distanza minima, indicata sulla targhetta del modello, dai tubi del camino e/o stufa agli oggetti o materiali infiammabili; Non mettere materiale infiammabile sotto alla stufa;
- Per evitare eventuali principi d'incendio non lasciare mai asciugare indumenti, asciugamani e simili sulla stufa e/o nelle vicinanze;
 - Evitare il contatto con una stufa accesa per evitare di scottarsi e/o che le fiamme raggiungano i vestiti;
 - Durante il maneggiamento della stufa utilizzare i guanti forniti;
 - Non lasciare mai bambini e persone non in grado di controllare le proprie azioni in prossimità di una stufa accesa;
 - Evitare di utilizzare solventi, colle, poliuretano e simili nel locale dove viene installato l'apparecchio, se questo è acceso;

4.3 Incurimento delle pareti e dei soffitti

L'incurimento è un problema fastidioso e di difficile soluzione. Esso può essere causato dalla combustione di sostanze come seguito dei materiali utilizzati, una ventilazione non sufficiente, presenza di fumo, candele, lampade ad olio, ecc. Il fumo di sigarette e di sigari contiene catrame che si deposita sui muri più freddi e più umidi.

- !Consiglio**
- Questi problemi possono (in parte) essere risolti con una buona ventilazione del locale dove si trova la stufa.
 - Limitare l'uso di candele e di lumi ad olio e tenere lo stoppino il più corto possibile. Candele accese, lampade a olio, sigarette, sigari ecc. causano la formazione di notevoli quantità di particelle di fuliggine e catrame nella vostra abitazione.

5. Accendere e bruciare

5.1 Indicazioni

Per un funzionamento corretto e sicuro della vostra stufa seguire le indicazioni sottostanti:

- ATTENZIONE** - fate controllare la condotta della canna fumaria da uno specialista autorizzato, per la presenza di ostruzioni e sporczia se non avete acceso la stufa da molto tempo;
- utilizzare solo il buon combustibile (vedi paragrafo 3.1);
 - attenetevi alla quantità massima di ceppi di legna indicata nella Tabel 2 nell'allegato 1;
 - garantire che vi sia sufficiente apporto di aria fresca (vedi paragrafo 3.2);
 - se prende fuoco il camino chiudere la valvola di immissione dell'aria; spegnere eventualmente il fuoco con della sabbia e chiamare i pompieri;
 - non spegnere mai la fiamma con l'acqua;
 - non pulire la stufa con un'aspirapolvere (vedi paragrafo 3.4).
- Attenzione** - è meglio non bruciare la legna in presenza di tempo nebbioso e/o senza vento per prevenire la formazione di fumo;
- accendere una stufa con la porta chiusa. Questa si deve aprire solo per mettere dentro la legna;
 - per il tiraggio nella condotta serve una condotta della canna fumaria ben riscaldata;
 - una temperatura di combustione elevata mantiene pulita la condotta della canna fumaria.

5.2 Accendere

Seguire i seguenti passaggi per accendere e bruciare legna nella vostra stufa:

- Rimuovere se necessario una parte della cenere utilizzando la paletta per la cenere fornita (vedi paragrafo 3.4).
 - Se necessario pulire la finestra (vedi paragrafo 6.6).
 - Aprire l'eventuale valvola per il gas di combustione.
 - Aprire completamente l'arrivo dell'aria utilizzando la valvola d'immissione dell'aria (con l'indicazione chiuso/aperto, vedi allegato 2, Fig. 2);
 - Posizionare 2 piccoli ceppi di legna in senso longitudinale nella camera di combustione (vedi allegato 2, Fig. 3);
 - Impilare i legnetti di accensione incrociandoli sui 2 ceppi di legna e quindi inserire un blocchetto di accensione (vedi allegato 2, Fig. 4). Invece dei blocchetti di accensione si può anche usare una palla di carta.
 - Garantire il passaggio sufficiente di aria attraverso la pila di legna di modo che la legna possa accendersi facilmente.
 - Inserire eventualmente una palla di carta sulla pila di legna per avere subito un po' di tiraggio nella condotta della canna fumaria.
 - Accendere il blocchetto di accensione e l'eventuale palla di carta.
 - Chiudere la porta della stufa, che può eventualmente rimanere leggermente aperta, fino a quando i blocchetti di accensione non avranno un po' di fiamma. Questo può avvenire solo se non si utilizza una presa d'aria esterna.
 - Far bruciare bene il fuoco per riscaldare la condotta della canna fumaria. Di modo che si crei un buon tiraggio.
 - Far bruciare bene il fuoco per tenere pulito il vetro.
- Attenzione** - non mettere ceppi di legna di traverso davanti all'arrivo dell'aria;
- non iniziare con ceppi di legna di grande dimensione, costruire il fuoco senza fretta;
 - utilizzare la valvola d'immissione dell'aria (con l'indicazione) per regolare la fiamma.

5.3 Bruciare

- Lasciar bruciare la stufa con piccoli ceppi di legna fino a quando non si avrà un bel fuoco con un letto incandescente.
- In presenza di una stufa larga: cospargere il letto incandescente sulla larghezza e mettere ancora qualche piccolo ceppo di legna.
- Quindi riempire la stufa con ceppi di legna più grossi (vedi tabella 2 nell'allegato per conoscere la quantità). Dopo che i piccoli ceppi di legna sono più o meno bruciati. Eventualmente aprire la valvola di immissione dell'aria un po' di più per far bruciare ancora bene il fuoco.
- Regolare la potenza con la valvola d'immissione dell'aria solo dopo circa 15-20 minuti quando c'è un bel fuoco che brucia con un letto incandescente.
- Regolare il tiraggio con l'eventuale valvola per il gas di combustione, in modo da creare un modello di fiamma calmo.

ATTENZIONE Evitare che i ceppi di legna cadano/si appoggino contro la finestra.

- !Consiglio
- sistemare attentamente i ceppi di legna nella stufa per evitare danni al rivestimento interno. Fare particolarmente attenzione in presenza di ceppi di legna con rami laterali;
 - mettere i ceppi di legna uno sopra l'altro di modo che possa passare sufficiente aria;
 - se il fuoco non brucia bene, potete aprire ancora di più l'arrivo dell'aria temporaneamente;
 - Non utilizzare solo legna morbida ma mischiarla con legna soprattutto dura.

- Riempire la stufa prima che la fiamma sia fuori dal fuoco. Questo sarà circa 30/45 minuti.
- Fare sempre bruciare la stufa fino allo spegnimento quando non si continua più a mettere legna.

Fumo

Il fumo leggermente colorato (bianco o incolore) significa l'utilizzo di legna adatta e ad una buona combustione. Fumo di colore grigio, blu o anche nero proviene da una combustione non sufficiente, per esempio se si utilizza troppa legna o umida.

5.4 Stufa con forno (se applicabile)

Se la vostra stufa è dotata di un forno, potete utilizzarla per riscaldare o preparare del cibo.

Potete chiudere il forno utilizzando la maniglia (vedi allegato 2, Fig. 5 (K)). Questa si trova di solito sul fianco della stufa perché l'aria per l'areazione della finestra viene alimentata attraverso il forno. Per questo utilizzare dei guanti da forno.

Durante l'utilizzo si deve sempre mettere un foglio di alluminio nel forno per evitare che il grasso si depositi sulla superficie del forno e bruci. Utilizzare il forno solo dopo che la vernice si sarà indurita (vedi paragrafo 4.1).

5.5 Stufa con Ventilatore

Nel manuale d'installazione, fornito a parte insieme all'apparecchio, viene spiegato il funzionamento del ventilatore.

Installando il ventilatore sul vostro apparecchio avrete un maggiore comfort, perché la vostra stanza si riscalderà più velocemente. Dopo l'accensione, si sentirà subito un flusso d'aria caldo e piacevole. Il sistema può essere regolato su una posizione bassa o alta.

5.5.1 Funzionamento

Nell'angolo sotto la leva di chiusura c'è l'interruttore per l'azionamento del ventilatore (vedi allegato 2, Fig. 6). L'interruttore ha una posizione bassa e alta.

Dopo l'accensione ci vorrà un po' prima di sentire un flusso d'aria calda. Il flusso d'aria in effetti arriva solo quando l'apparecchio è sufficientemente caldo. Il ventilatore viene gestito da un interruttore per la temperatura e si mette in funzione automaticamente. Quando l'apparecchio si sarà raffreddato, il ventilatore si spegnerà automaticamente. Il ventilatore deve essere sempre collegato a una presa da 230 V, altrimenti potrebbe causare dei danni per il surriscaldamento del ventilatore.

5.6 Stufa con allacciamento riscaldamento centralizzato

Nel manuale d'installazione / utente, fornito a parte insieme all'apparecchio, viene spiegato il funzionamento della stufa con allacciamento per il riscaldamento centralizzato.

6. Manutenzione

Le stufe Dik Geurts sono fatte in lamiera. Viene dedicata molta attenzione ad una fabbricazione solida e una rifinitura attenta, quindi la vostra stufa ha bisogno di poca manutenzione. I consigli e le istruzioni di manutenzione sottostanti portano ad un corretto funzionamento della vostra stufa e quindi al vostro piacere d'utilizzo.

- !ATTENZIONE** - eseguire la manutenzione quando la stufa non viene utilizzata da almeno 24 ore;
- non apportate alcuna modifica alla stufa;
 - in qualità di utente potete eseguire solo gli interventi di manutenzione indicati in questo capitolo; per gli altri interventi fare intervenire un installatore esperto nel settore del riscaldamento a legna;
 - utilizzate solo dei pezzi di ricambio originali. Questi sono disponibili presso il vostro rivenditore/installatore.

!Consiglio Socchiudere la porta se non bruciate legna. Così facendo si previene la formazione di condensa e di eventuale ruggine.

6.1 Pulizia

Se serve potete pulire la vostra stufa.

- Pulire la parte esterna della stufa con un panno per la polvere morbida.

- !Attenzione**
- non utilizzare detergenti corrosivi o abrasivi per la pulire la stufa e/o la finestra per non danneggiarle;
 - non utilizzare acqua per gli interventi di pulizia perché la vernice resistente al calore non è impermeabile. L'acqua può causare delle macchie di ruggine;
 - non mettere sulla stufa bicchieri, tazzine, ecc. Gli aloni possono causare delle macchie di ruggine.

- Rimuovere l'eventuale deposito sulla finestra utilizzando il prodotto per vetri fornito. Per fare questo seguire le istruzioni d'uso sulla confezione (vedi paragrafo 6.6). Il prodotto per la pulizia dei vetri è disponibile presso il vostro fornitore / installatore.

6.2 Vernice

!Attenzione Danni alla vernice, che potrebbero essere causati dall'aver appoggiato/fatto cadere oggetti sopra o contro la cappa dell'apparecchio, non rientrano nella garanzia.

I piccoli danni alla vernice potete risolverli voi stessi utilizzando la bomboletta spray fornita. Questo è disponibile presso il vostro rivenditore/installatore.

Se si dovesse comunque formare una macchiolina di ruggine sulla stufa, potete risolvere il problema nel seguente modo:

- Strofinare leggermente la macchiolina di ruggine con una paglietta in ferro fine;
- Quindi trattare questa zona con la vernice fornita. Controllare prima che il colore indicato sulla bomboletta spray corrisponda con quello della stufa. In caso di dubbi contattate il vostro rivenditore.
- Per questo accertarsi che in vicinanza della stufa venga coperto tutto a causa dell'eventuale spruzzo.

6.3 Deflettori

Sopra la camera di combustione ci sono i cosiddetti deflettori di fiamma (vedi Allegato 2, Fig. 7). Questi deflettori aumentano la temperatura nella stufa e quindi il rendimento. La vostra stufa può essere dotata di un copriferma regolabile in acciaio (vedi Allegato 2, Fig. 8), che può anche regolare il tiraggio verso la canna fumaria. In presenza di un tiraggio troppo elevato il coperchio può essere spostato verso la parete posteriore. Così facendo i gas di combustione possono trovare più resistenza. Se c'è troppo poco tiraggio, consultando il vostro rivenditore, potete rimuovere questo copriferma.

I deflettori di fiamma sono facili da sostituire. In alcune stufe bisogna prima rimuovere il rivestimento del corpo e il rivestimento della parete laterale. Per il montaggio e lo smontaggio vedere la sezione specifica dell'apparecchio nel manuale d'installazione.

- !ATTENZIONE** - in caso d'urto il deflettore potrebbe rompersi. Durante la pulizia del camino controllare che i deflettori non evidenzino rotture;
- rimuovere i deflettori durante la pulizia del camino, contrassegnarli di modo che si possano poi rimontare nella stessa posizione.
 - quando si rimontano controllare che i deflettori entrino ancora bene nei relativi profili;
 - in caso di formazione di condensa eccessiva nella canna fumaria, il deflettore di fiamma può saturarsi di umidità e quindi rompersi facilmente. Consultate il vostro concessionario / installatore per trovare una soluzione se questo problema dovesse ripetersi.
- Non accendere la stufa senza il deflettore montato. La stufa potrebbe essere sovraccaricata e danneggiarsi in modo irreparabile.
 - Se serve sostituire un eventuale deflettore rotto o che non si inserisce più bene. Questo può essere ordinato presso il vostro rivenditore. Conservate il deflettore vecchio per la dimensione.

6.4 Chiusura della porta della stufa

La porta viene sigillata con una striscia in ceramica o con un profilo elastico di acciaio inox. In presenza di una perdita d'aria si forma più fuliggine sulla finestra. Se individuate una perdita e la vostra stufa è chiusa con una striscia di ceramica, rivolgetevi al vostro rivenditore o esperto. In presenza di una chiusura di acciaio inox elastico, vedere la descrizione qui sotto.

!Attenzione Controllare almeno una volta all'anno che la chiusura della porta non abbia delle perdite.

In presenza di una porta con un profilo in acciaio inox elastico alla lunga potrebbe formarsi dello spazio fra il profilo e la porta. Questo problema potete risolverlo da soli.

La riabilitazione avviene nel seguente modo:

- Aprire la porta.
- Appoggiare il palmo della mano sul bordo della porta e spingere le punte delle vostre dita contro la parte inferiore del profilo (vedi Allegato 2, Fig. 9).
- Spingere le punte delle dita verso il palmo della mano per rimettere a posto il profilo.
- Regolare il profilo di modo che la porta si chiuda ancora bene.

6.5 Rivestimento interno

Sul corpo e contro le pareti della stufa sono state inserite delle piastre resistenti al calore. Queste piastre riflettono il calore, funzionano da isolante e proteggono le pareti in lamiera della stufa. Se dovessero formarsi delle crepe, per esempio a causa di un calore elevato nella stufa, allora non ci sono problemi. Se invece le piastre di rivestimento si staccano, allora vanno sostituite. Per il montaggio e lo smontaggio vedere la sezione specifica dell'apparecchio nel manuale d'installazione.

!Attenzione Controllare almeno una volta all'anno che le piastre di rivestimento non evidenzino delle rotture.

!Consiglio Conservare le vecchie piastre per la dimensione di quelle nuove.

- Rimuovere le piastre rotte, e osservare la sequenza.
- Rimontare le nuove piastre procedendo in senso inverso.

6.6 Finestra

In una stufa vengono montate delle finestre in materiale ceramico resistente al calore.

!Attenzione Eventuali piccoli difetti nella finestra sono inevitabili e rientrano nelle norme di qualità previste.

La finestra ha dei profili o linguette fissate sulla porta. Dopo un paio di accensioni potrebbe verificarsi un po' di gioco su una finestra. Avvitare i dadi o spingere le clip se notate che la finestra ha del gioco. Non avvitare i dadi troppo forte, perché serrato=serrato.

Se una finestra è incrinata o rotta essa va sostituita.

Anche se la stufa ha un sistema di areazione per la finestra, potrebbe formarsi un deposito di fuliggine sulla finestra. Rimuovere regolarmente eventuali depositi sulla finestra con il prodotto per la pulizia dei vetri fornito, perché potrebbero bruciare e quindi saranno difficili da rimuovere.

!Attenzione

- Controllare regolarmente che ci sono rotture/crepe sulla finestra.
- Non utilizzare detergenti corrosivi e/o abrasivi per pulire la finestra.

!Consiglio

- Non avvitare i dadi che fissano la finestra troppo forte; perché serrato=serrato;
- Una finestra in ceramica che si è rotta deve essere smaltita nella normale spazzatura di casa (vedi paragrafo 8.3).

La finestra non si deve mettere nel contenitore per la raccolta dei vetri perché il materiale ceramico ha una temperatura di fusione molto più alta del normale vetro.

6.7 Pulizia del camino

La condotta della canna fumaria deve essere ispezionata e pulita da uno specialista autorizzato.

!Attenzione

- in caso di utilizzo normale (1 o 2 volte alla settimana) fare ispezionare e pulire la condotta della canna fumaria almeno una volta all'anno;
- in caso di utilizzo più frequente fare ispezionare/pulire più spesso la condotta della canna fumaria (2 o 3 volte all'anno);
- far controllare la condotta della canna fumaria per la presenza di ostruzioni se la stufa non è stata accesa per molto tempo.

!Consiglio Conservare la fattura, perché la vostra società di assicurazioni potrebbe richiederla.

7. Guasti

Nell tabella 2 sono elencati alcuni guasti che potrebbero verificarsi, la possibile causa e la loro soluzione.

ATTENZIONE Se non trovate una soluzione nella tabella, avvertite il vostro fornitore.

8. Ambiente

8.1 Generale

I materiali d'imballo devono essere smaltiti con i rifiuti normali.

8.2 Stufa

Alla fine della vita dell'apparecchio, esso va fatto smantellare in modo responsabile, così che l'apparecchio e alcuni suoi componenti possano essere riutilizzati.

- Non depositare la stufa tra i rifiuti non differenziati, ma consegnarlo presso un centro di raccolta autorizzato.
- Contattate il vostro Comune per ottenere informazioni sui sistemi disponibili per la consegna e la raccolta.

8.3 Finestra

- La finestra di una stufa è fatta di materiale ceramico resistente al calore. Una finestra in ceramica che si è rotta deve essere smaltita insieme ai rifiuti residui. La finestra non si deve mettere nel contenitore per la raccolta dei vetri perché il materiale ceramico ha una temperatura di fusione molto più alta del normale vetro. Durante il riciclaggio questo comporterebbe grossi problemi nella produzione del vetro.

Attenzione La finestra di una stufa **NON SI DEVE** gettare nel contenitore per la raccolta del vetro, ma fra i rifiuti residui.

9. Garanzia

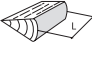
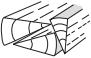

Per la garanzia contattate il vostro fornitore.

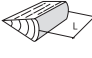
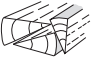

La garanzia sulla stufa Dik Geurts viene data dal vostro fornitore. In caso di reclamo si dovrà sempre prendere contatto con lui. Il rivenditore coinvolgerà Dik Geurts se lo riterrà necessario. La garanzia di fabbrica è valida per 2 anni dalla data di acquisto. Materiali di consumo, come finestra, guarnizione di tenuta, piastre di rivestimento interno e deflettori di fiamma non rientrano nella garanzia.

Tabella 1: Diagnosi dei guasti

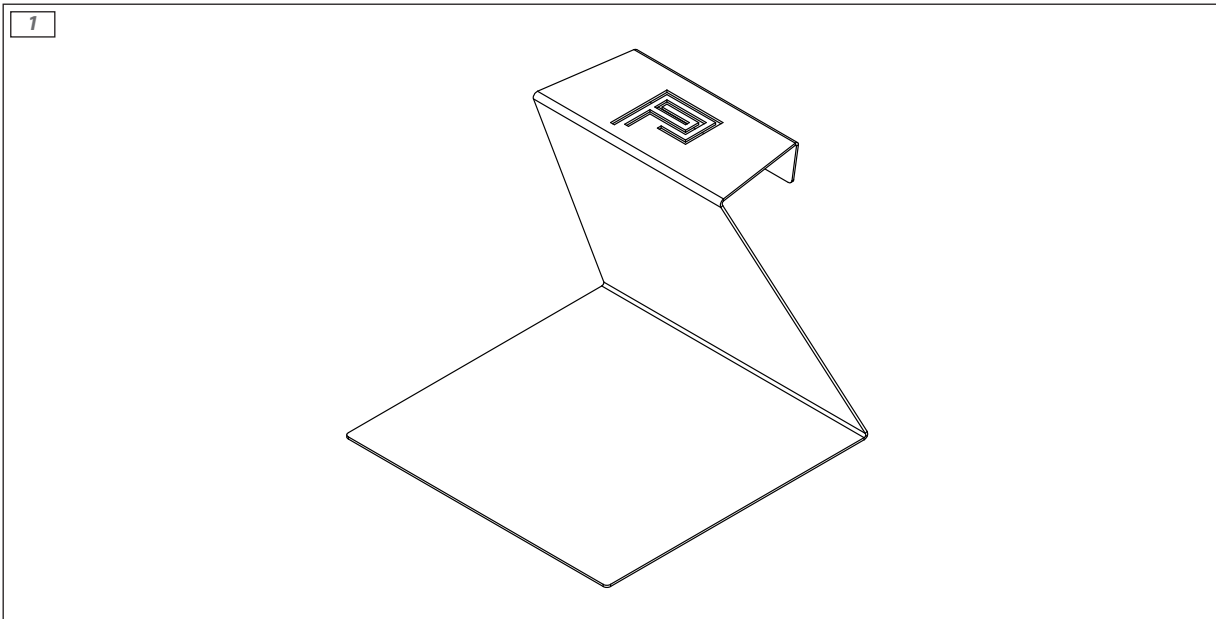
Problema	Possibile causa	Soluzione
A. Odore di fumo / fumo di ritorno	<ol style="list-style-type: none"> 1. L'odore di fumo / fumo di ritorno proviene dalla stufa a causa della depressione nel locale dove è installata la stufa. 2. Condotta della canna fumaria che non funziona bene 	<ol style="list-style-type: none"> 1. Aprire un lucernario o socchiudere la porta per l'apporto di aria fresca; spegnere se possibile la cappa di aspirazione. 2. Fare ispezionare/pulire la condotta della canna fumaria
B. Deposito di fuliggine sulla finestra	<ol style="list-style-type: none"> 1. Legna umida. 2. Bruciare con una potenza troppo bassa, perché: <ol style="list-style-type: none"> 2.1 I legnetti di accensione sono troppo grossi; 2.2 L'arrivo dell'aria primaria è stato chiuso troppo velocemente 2.3 C'è troppa poca cenere sul corpo di accensione 3. Carico troppo importante 	<ol style="list-style-type: none"> 1. Utilizzare della legna ben asciutta (3.1) 2. Fare bruciare meglio la stufa: <ol style="list-style-type: none"> 2.1 Utilizzare legnetti di accensione più piccoli 2.2 Lasciare aperta più a lungo la valvola d'immissione dell'aria 2.3 Lasciare almeno 2 cm di cenere (3.4) 3. Vedere Tabel 2 per l'utilizzo della quantità di legna consigliata.
C. Accumulo di fuliggine nella parte interna della camera di combustione	<ol style="list-style-type: none"> 1. Combustione insufficiente 	<ol style="list-style-type: none"> 1. Far bruciare meglio la stufa aprendo provvisoriamente l'arrivo dell'aria.
D. Fumo scuro	<ol style="list-style-type: none"> 1. Legna umida 2. Tiraggio non sufficiente della condotta della canna fumaria 3. Troppo poco arrivo dell'aria 	<ol style="list-style-type: none"> 1. Utilizzare della legna ben asciutta (3.1) 2.1 Fare ispezionare la condotta. 2.2 Far bruciare meglio la stufa aprendo provvisoriamente l'arrivo dell'aria primaria. 3. Aprire un lucernario o socchiudere la porta per l'apporto di aria fresca; spegnere se possibile la cappa di aspirazione.
E. Scolorazione della parte esterna della stufa	<ol style="list-style-type: none"> 1. Sovraccarico per il superamento della quantità di legna massima. 	<ol style="list-style-type: none"> 1. Vedere Tabel 2 per l'utilizzo della quantità di legna consigliata.
F. Crepe nel rivestimento interno	<ol style="list-style-type: none"> 1. non c'è cenere sul corpo di combustione 2. sovraccaricamento della stufa 3. riempimento non curato 	<ol style="list-style-type: none"> 1. Lasciare almeno 2 cm di cenere (3.4) 2. vedi Tabella 2 per l'utilizzo della quantità di legna consigliata 3. riempire con metodo
G. Ruggine sulla stufa	<ol style="list-style-type: none"> 1. perdita/condensa camino 2. Utilizzato panno umido durante la manutenzione 	<ol style="list-style-type: none"> 1. controllare il camino 2. sfregare delicatamente e spruzzare 9 (vedi paragrafo 6.2)
H. maniglia o cerniera funzionano male	<ol style="list-style-type: none"> 1. poca lubrificazione 	<ol style="list-style-type: none"> 1. lubrificare le parti rotanti con un lubrificante secco.

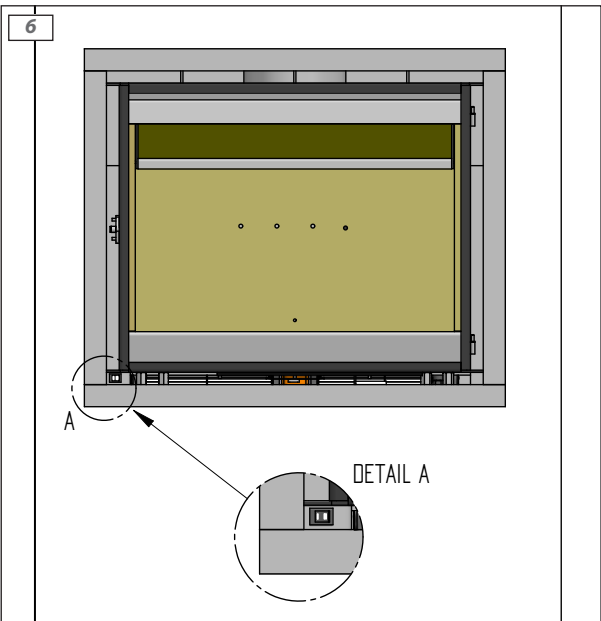
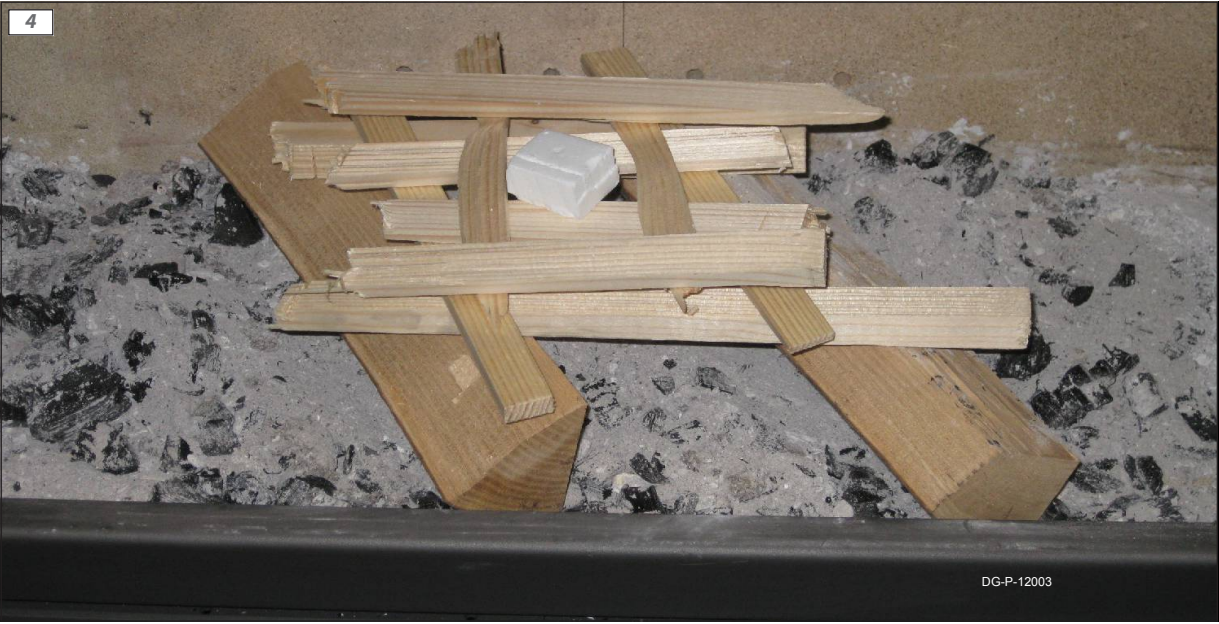
Bijlage / Appendix / Anlage / Annexe / Allegato 1

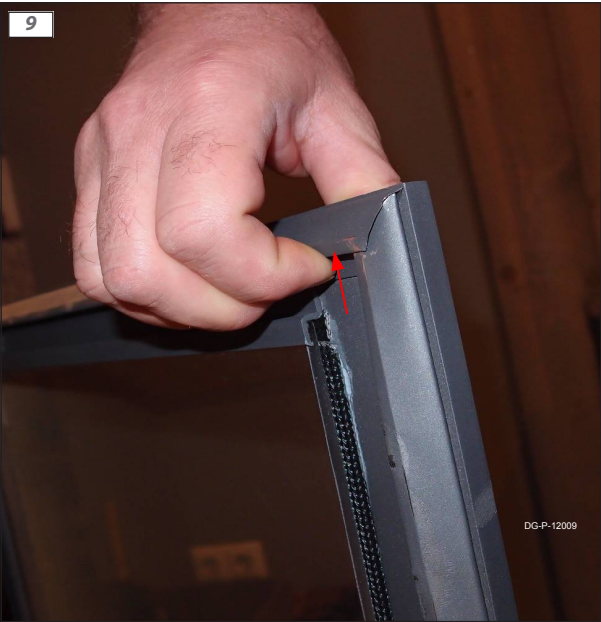
Tabel / Table / Tabelle / Tableau / Tabella 2			
	  		
	cm		
Noa Medium	28	2	2,2
Noa Large	40	2	2,8
Bora	22	3	2,0
Tornado	22	3	2,0
Yuna	20	3	1,8
Britta	28	2	2,2
Babe / Babe Swing	28	2	1,6
Kalle	28	2	1,7
Lars 800	20	2	1,0
Lars 900	24	2	1,4
Lars 1100/CV	26	2	2,6
Lars 1300/CV	28	3	4,2
Store H ₂ O	30	3	4,5
Tor	24	2	1,3
Jens L/H	24	2	1,3
Pelle / Vidar Small	20	2	1,0
Vidar Medium	24	2	1,6
Vidar Large	28	2	2,2
Vidar Triple/wall	24	3	2,6
Instyle 400	20	2	1,0
Instyle 550S	24	2	1,4
Instyle 550	24	2	1,6
Instyle 600L	26	2	2,0
Instyle 600	28	2	2,2
Instyle 650	28	2	2,2
Instyle 700/V	28	2	2,6
Prostyle 700/V	28	2	2,6
Instyle 750	30	3	2,8
Vision 80	30	2	2,6
Instyle 1000	48	2	2,9
Vision 100	40	2	2,8
Instyle Corner 660/Low	28	2	2,2
Instyle Corner 700	28	2	2,2
Instyle Triple Low	24	3	2,6
Instyle Triple 700	28	2	2,6
Instyle	28	2	2,2
Instyle Tunnel	35	3	3,6
Jannik Medium Low	28	1	1,0
Jannik Medium High	28	1	1,0
Keld Low	28	1	1,0
Keld High	28	1	1,0
Ivar Low	28	1	1,0
Ivar High	28	1	1,0

Tabel / Table / Tabelle / Tableau / Tabella 2			
	  		
	cm		

Bijlage / Appendix / Anlage / Annexe / Allegato 2







A series of horizontal dotted lines for writing, spanning the width of the page.



DRU Verwarming B.V.
Ratio 8, 6921 RW Duiven
Postbus 1021, 6920 BA Duiven
Nederland

DRU Belgium
Kontichsesteenweg 60
2630 Aartselaar
Belgium

Drugasar Ltd.
Deans Road, Swinton
Manchester M27 0JH
United Kingdom